

Индикаторная диаграмма в цилиндре первой ступени
 $\mu_p = 6,2 \frac{мм}{МПа}$

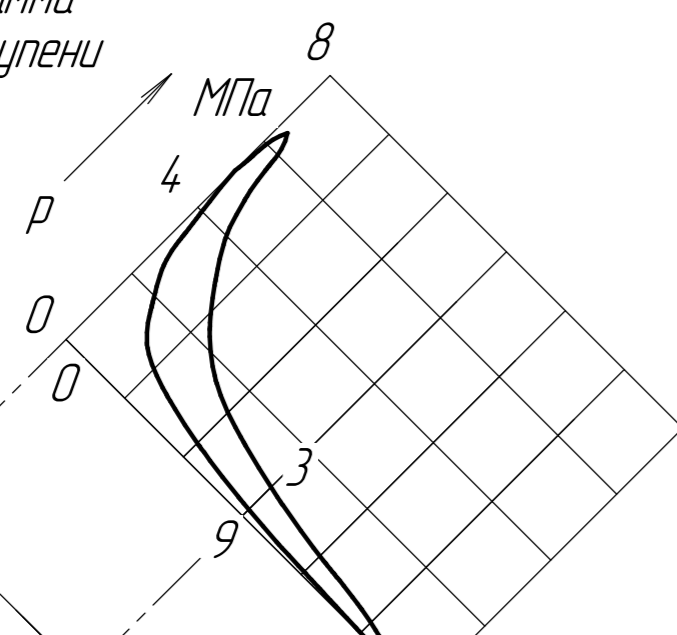
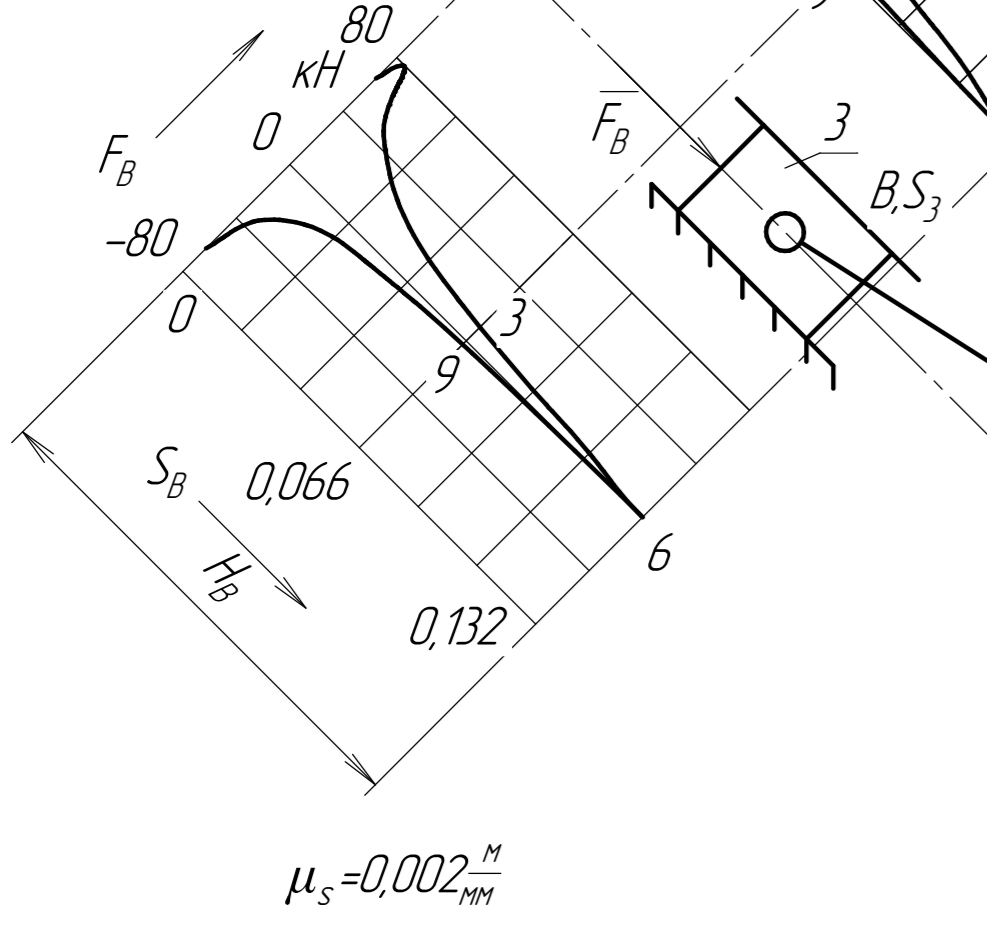


Диаграмма силы сопротивления на звене 3
 $\mu_F = 10 \frac{мм}{кН}$



Индикаторная диаграмма в цилиндре второй ступени
 $\mu_p = 6,2 \frac{мм}{МПа}$

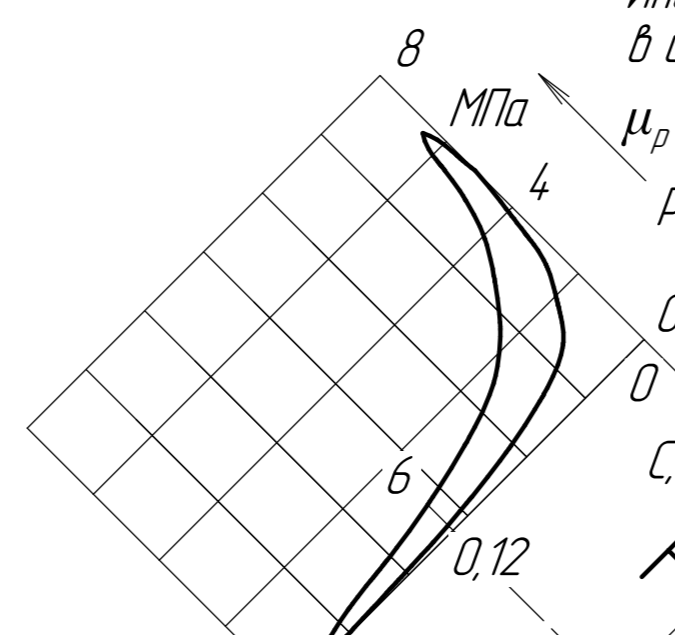
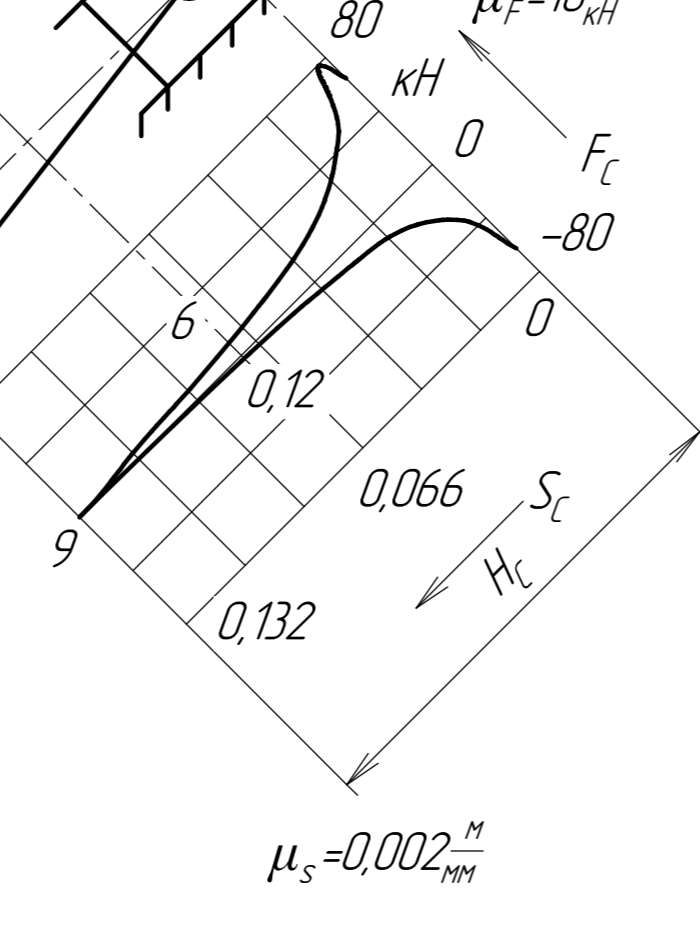
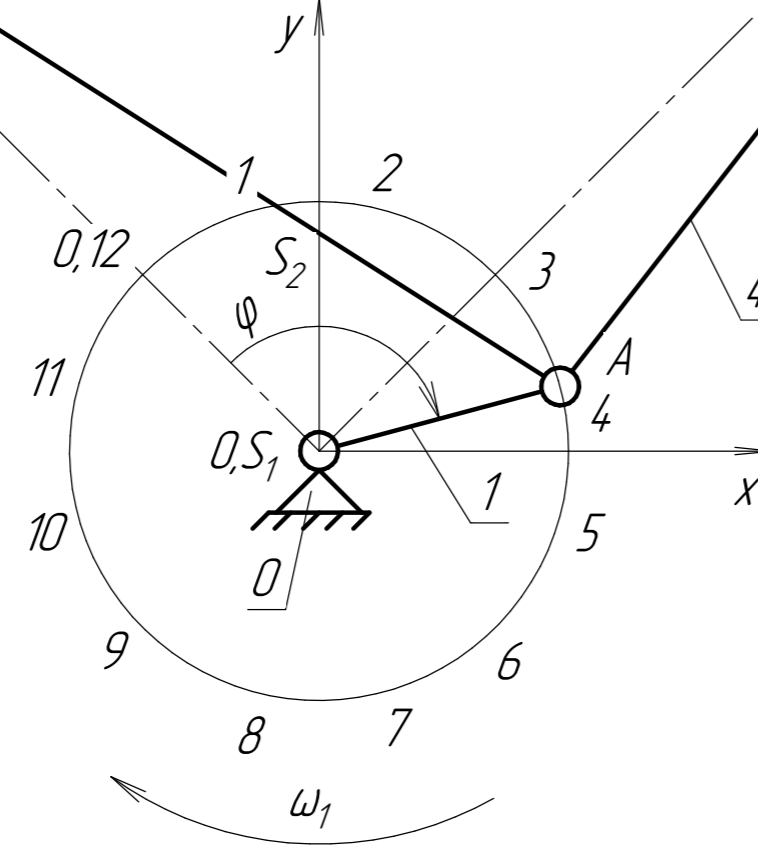


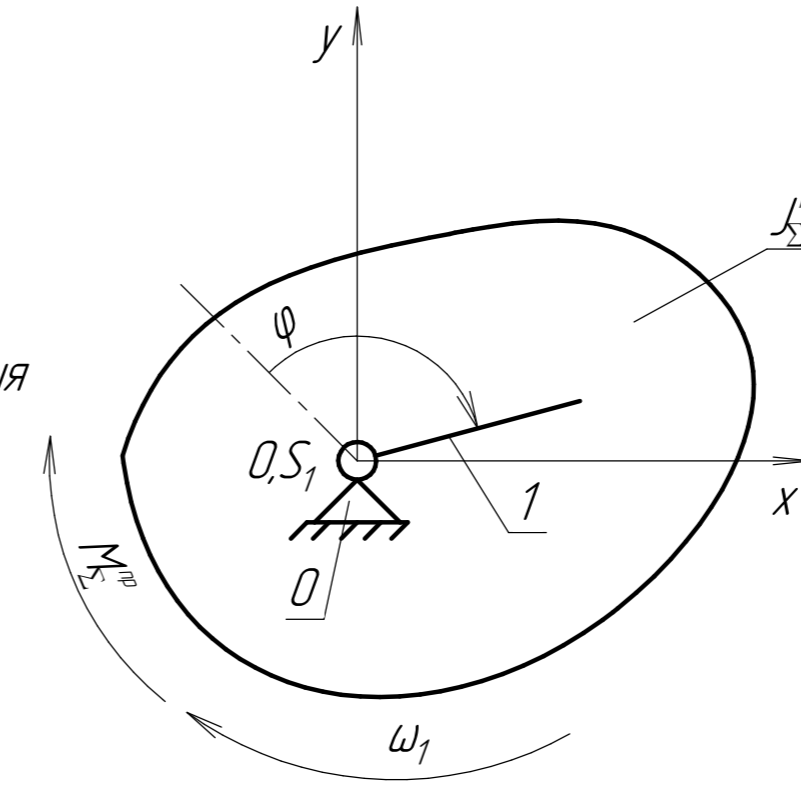
Диаграмма силы сопротивления на звене 5
 $\mu_F = 10 \frac{мм}{кН}$



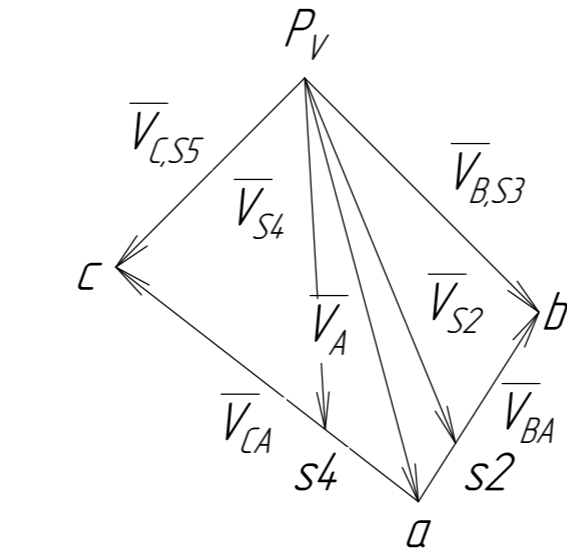
Кинематическая схема механизма
 $\mu_l = 500 \frac{мм}{м}$



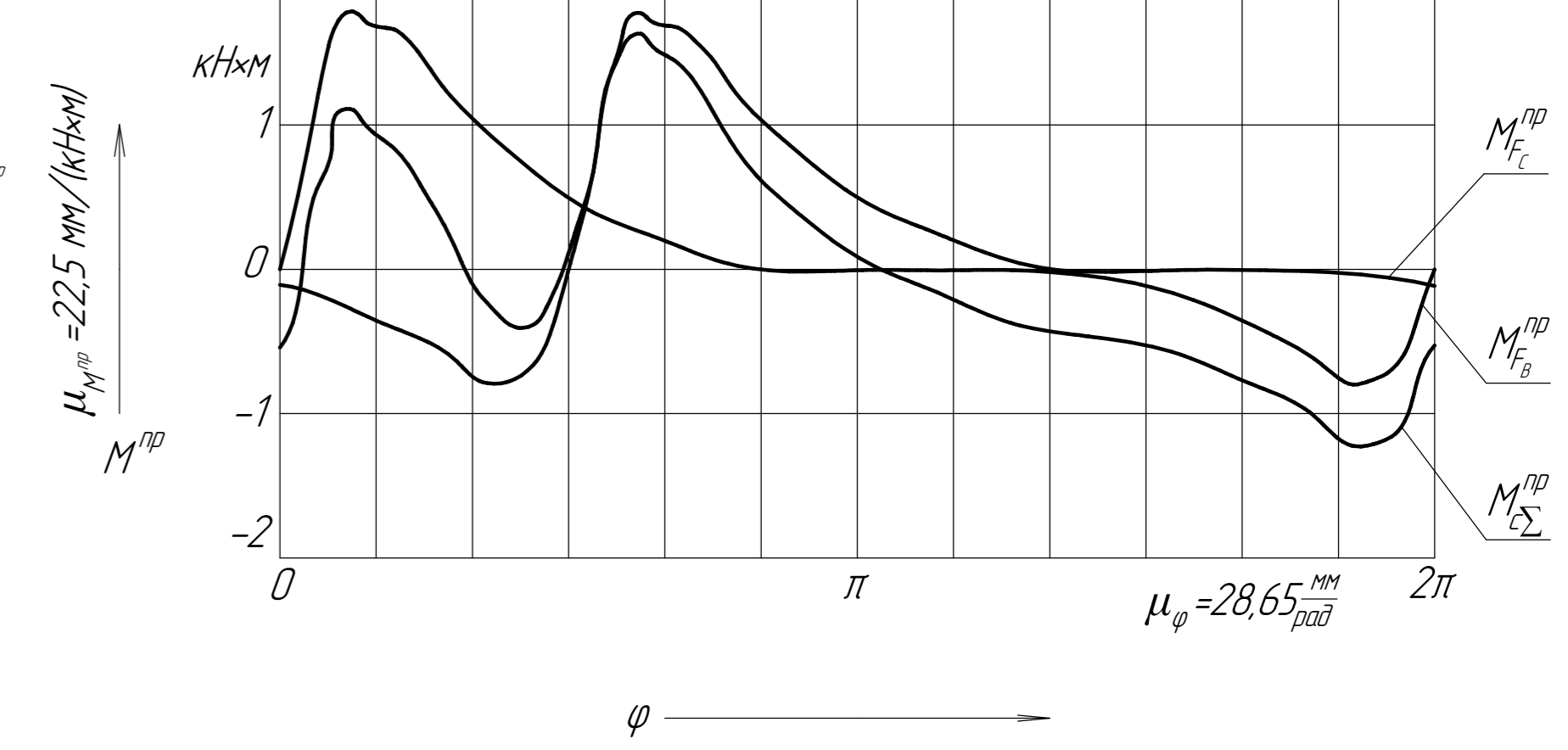
Динамическая модель механизма



План возможных скоростей в пол. 4
 $\mu_v = 0,25 \frac{м/с}{мм}$



Диаграммы приведенных моментов



Диаграммы сил сопротивления, движущих сил и суммарной работы

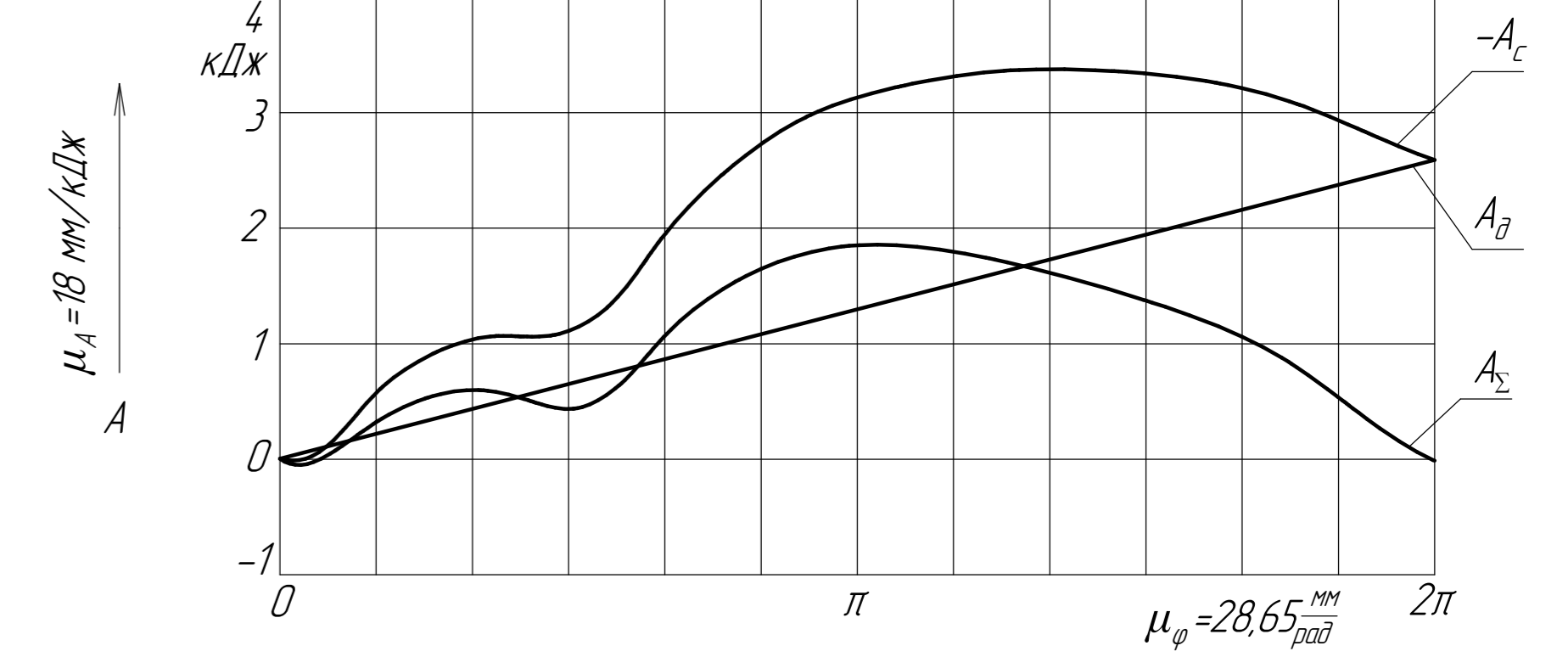


Диаграмма передаточных функций

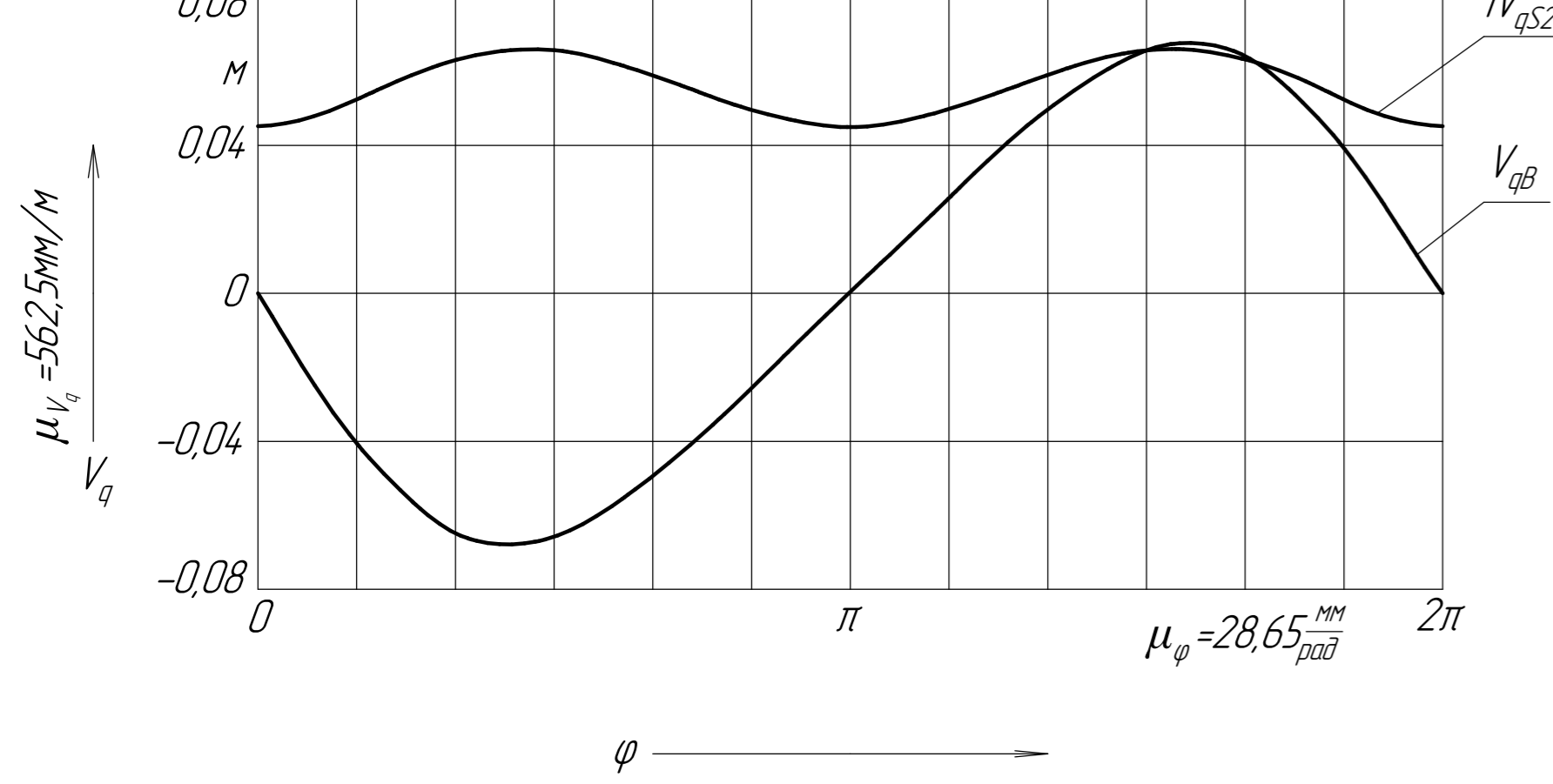
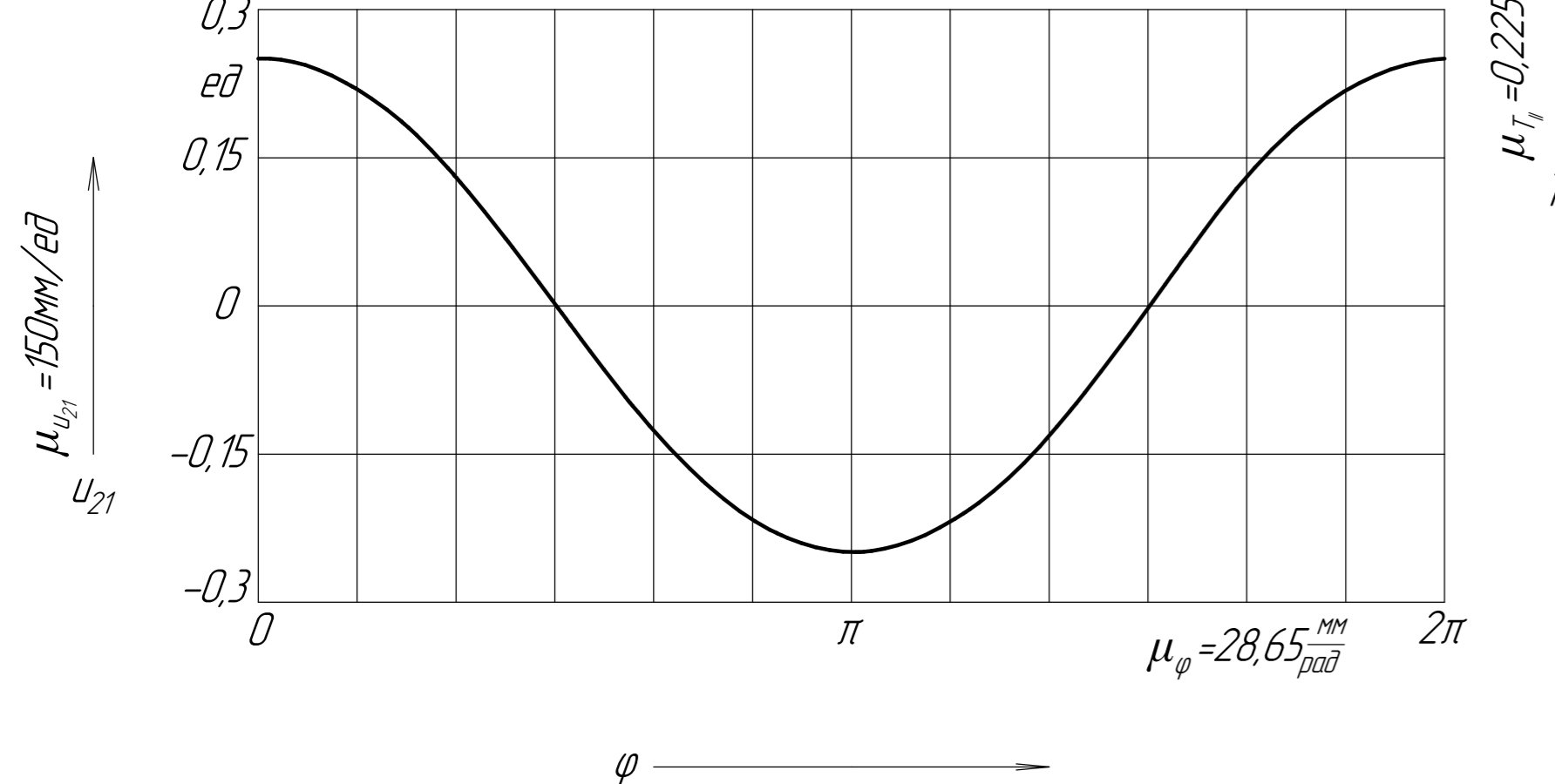
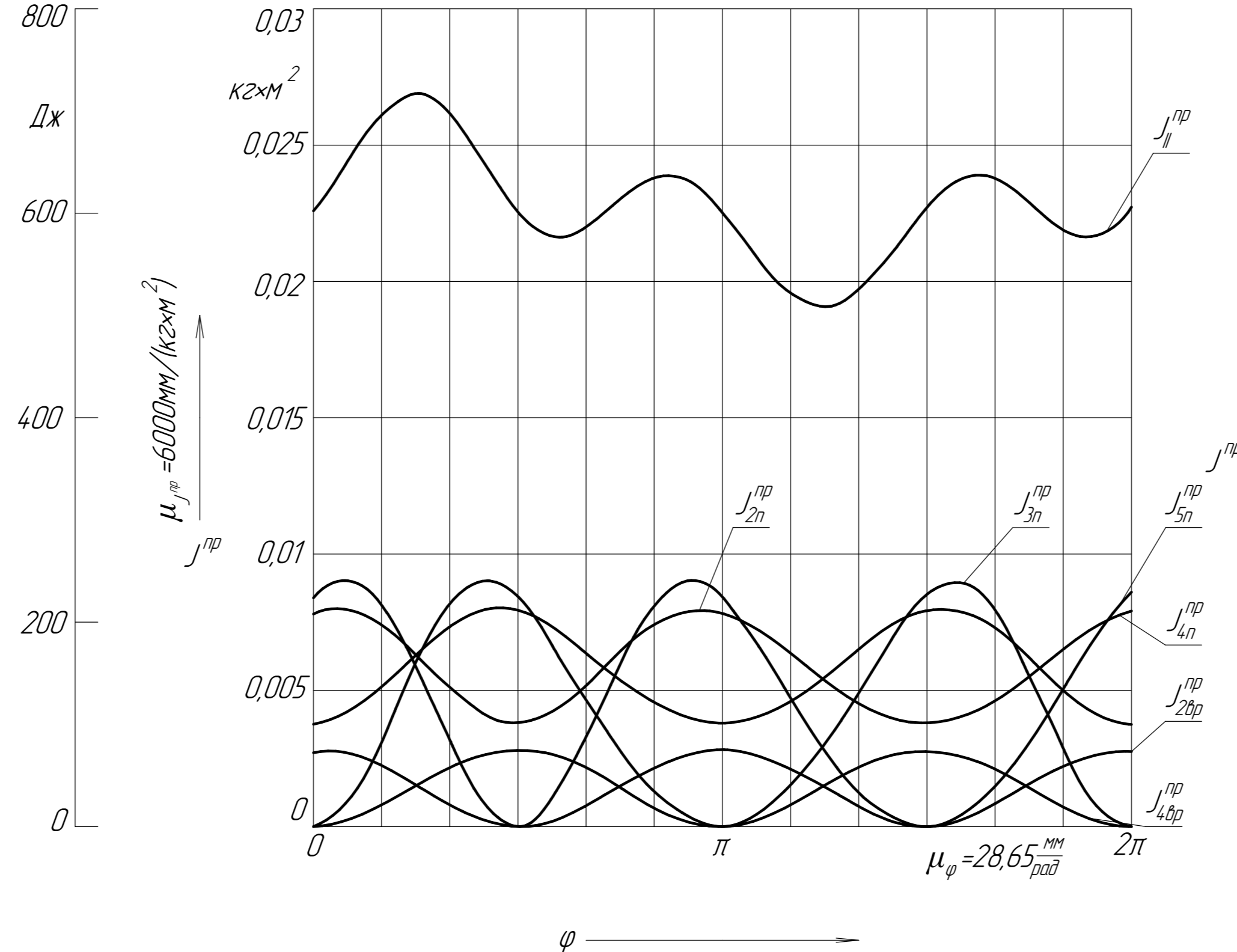


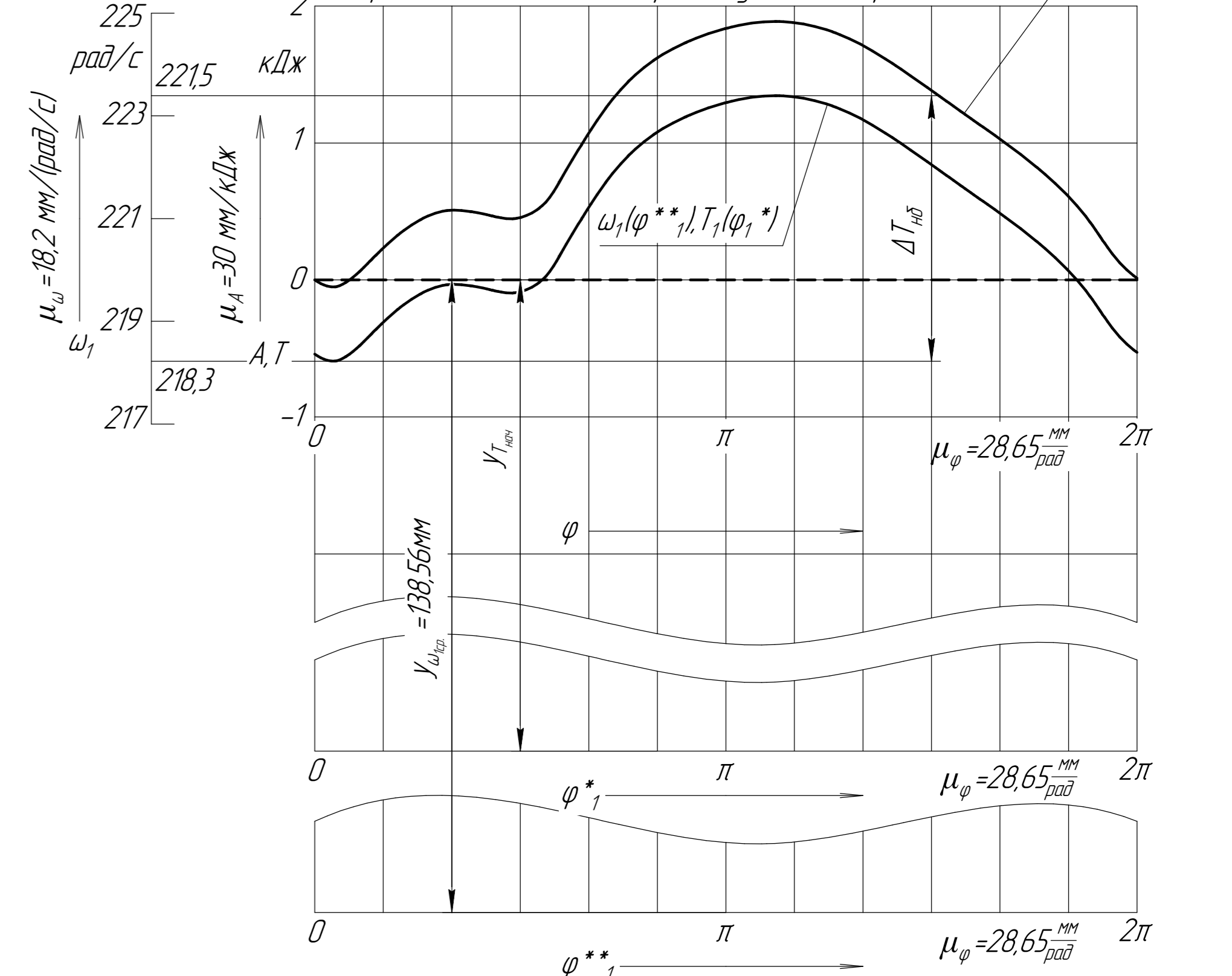
Диаграмма передаточного отношения



Диаграммы приведенных моментов инерции



Диаграммы кинетической энергии и угловой скорости



Курсовая работа по ТММ				Лист	Масштаб
Изм.	Лист	№ док.	Подп.	Дата	
Разраб.	Вачишнев				
Проб.	Шаныгин				
Т.контр.					
Н.контр.					
Упр.					
Проектирование и исследование механизма дизель-воздушной установки				Лист 1	Листов 4
Динамический анализ механизма				МГТУ им. Н.Э.Баумана Вар. 13Д	
Копировал				Формат А1	