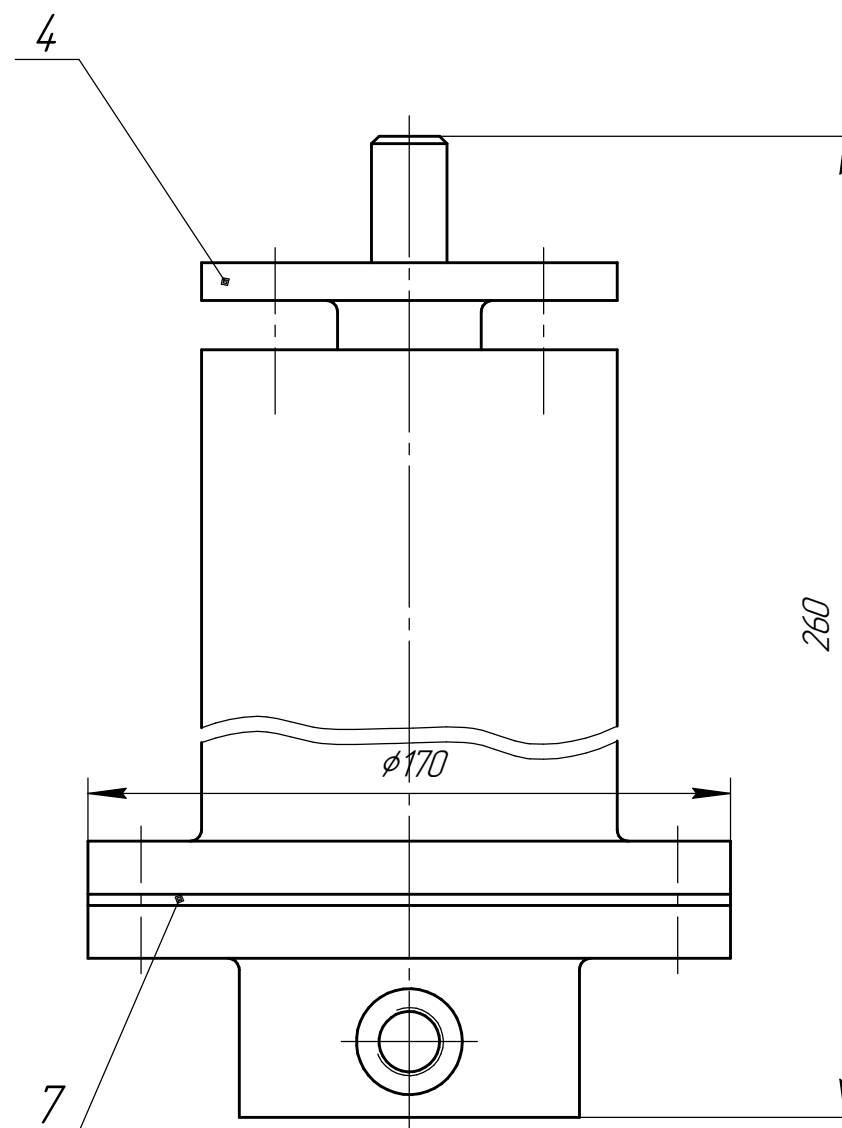
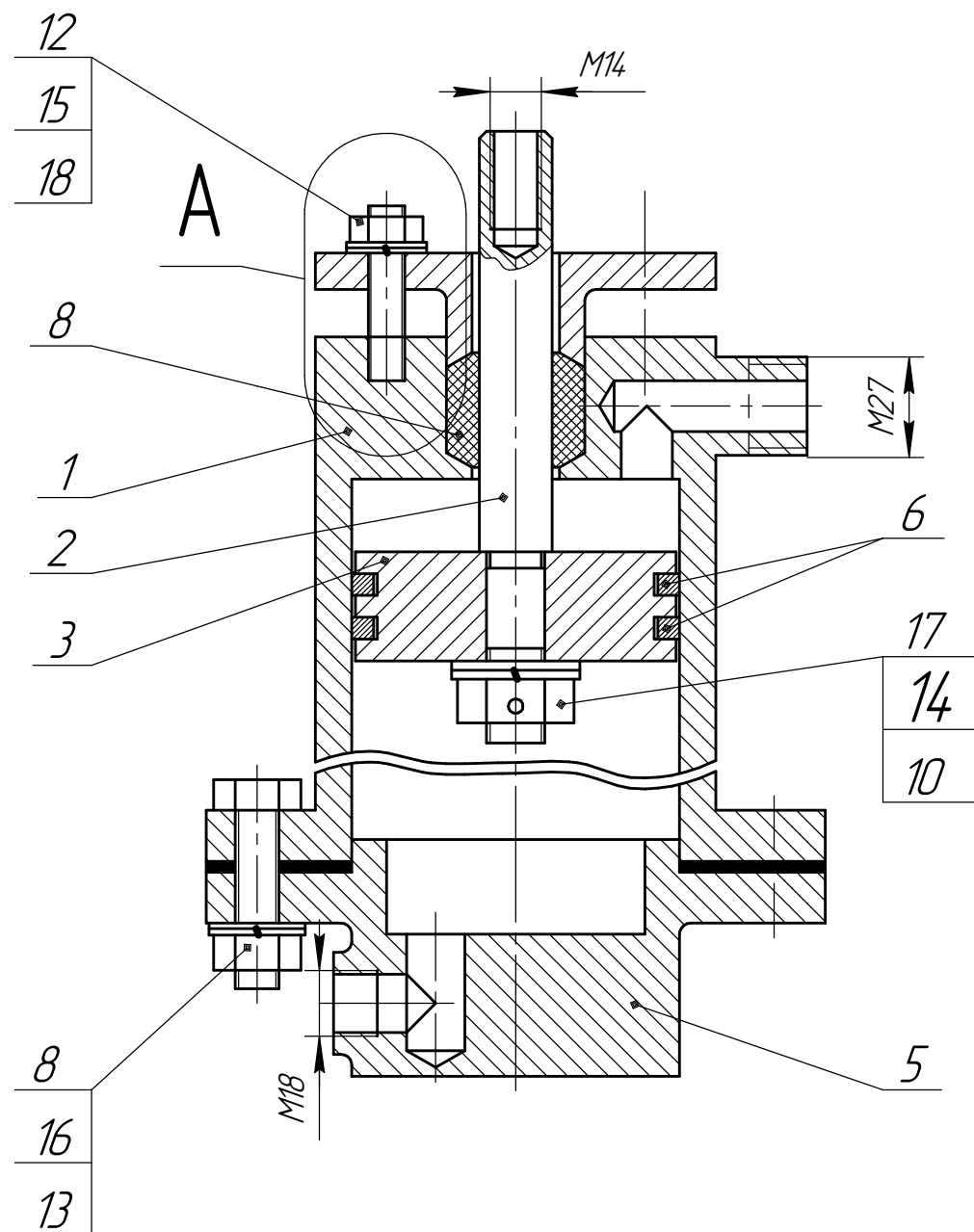
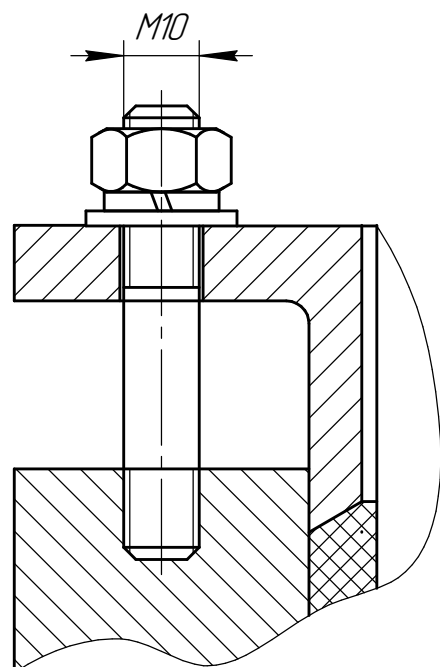


PK02.02.16. 00CB

A(1:1)



Перв. примен.

Справ. №

Подп. и дата

Изм. № дцкл.

Взам. инв. №

Подп. и дата

Изм. № подл.

					PK02.02.16. 00CB			
Изм.	Лист	№ докум.	Подп.	Дата	Пневмоцилиндр Сборочный чертеж	Лист	Масса	Масштаб
Разраб.								1:2
Пров.						Лист	Листов	1
Т.контр.								
И.контр.								
Утв.								

Копировал

Формат А3