

Перв. примен.

Справ. №

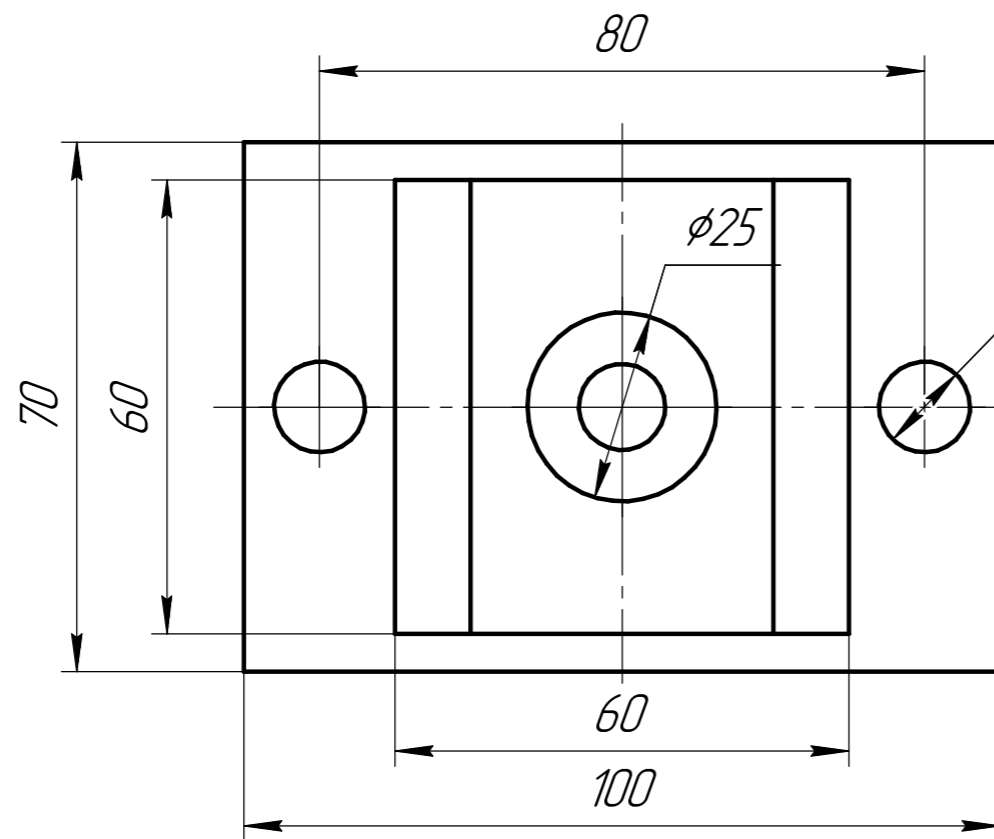
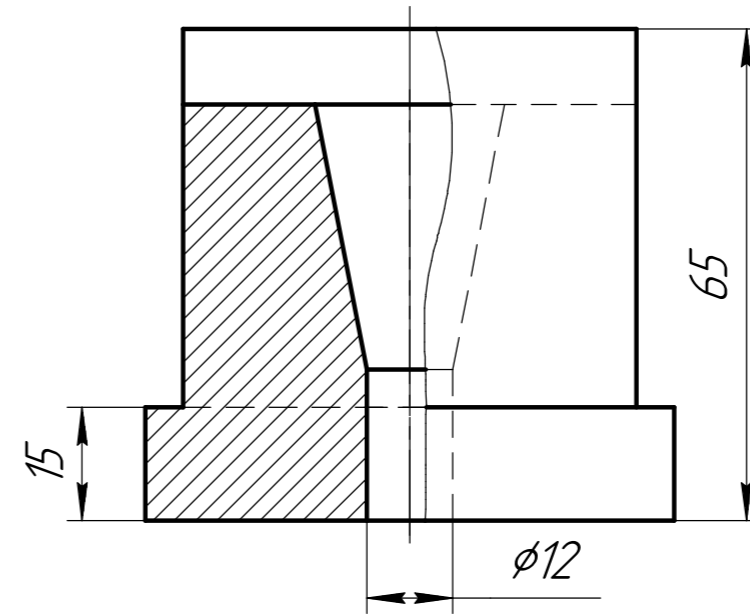
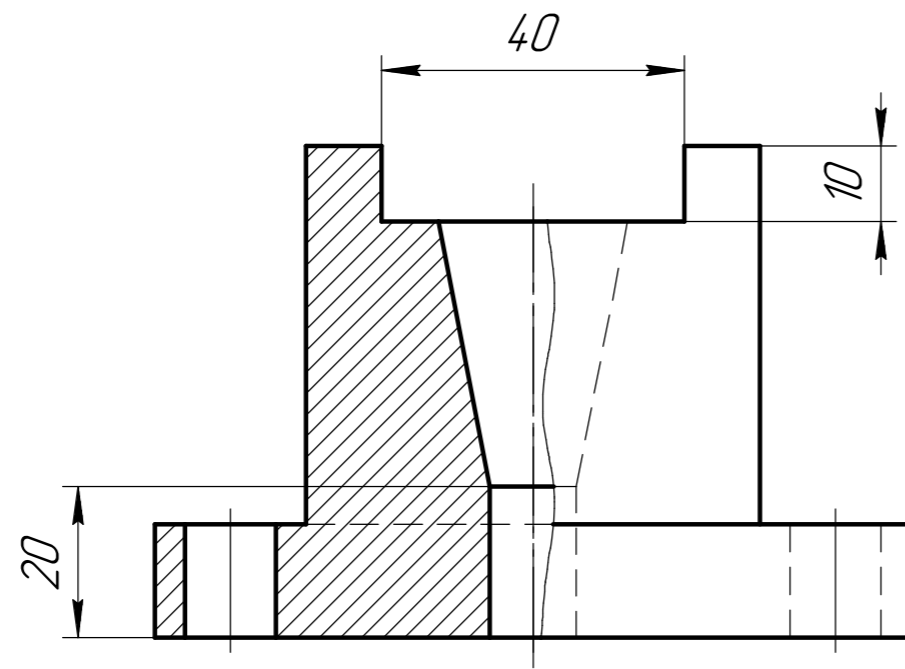
Подп. и дата

Инд. № дцкл.

Взам. инв. №

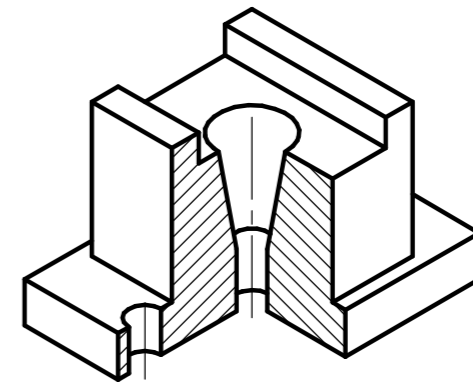
Подп. и дата

Инд. № подл.



$\phi 12$
2 отв.

M 1:2



Изм.	Лист	№ докум.	Подп.	Дата			Лит.	Масса	Масштаб
Разраб.									1:1
Проб.							Лист	Листов	1
Т.контр.									
Н.контр.									
Утв.									

Копировал

Формат А3