

ФЕДЕРАЛЬНОЕ АГЕНТСТВО ВОЗДУШНОГО ТРАНСПОРТА
ИРКУТСКИЙ ФИЛИАЛ
ФЕДЕРАЛЬНОГО ГОСУДАРСТВЕННОГО ОБРАЗОВАТЕЛЬНОГО
УЧРЕЖДЕНИЯ ВЫСШЕГО
ОБРАЗОВАНИЯ «МОСКОВСКИЙ ГОСУДАРСТВЕННЫЙ
ТЕХНИЧЕСКИЙ УНИВЕРСИТЕТ ГРАЖДАНСКОЙ АВИАЦИИ»

Кафедра авиационного радиоэлектронного оборудования

ОСНОВЫ ЭЛЕКТРОНИКИ

ПОСОБИЕ

по выполнению контрольного задания

для студентов
специальности 25.05.03
заочного обучения

Иркутск
2019

ВВЕДЕНИЕ

Выполнение контрольной работы является промежуточной стадией изучения дисциплины «Основы электроники» и имеет своей целью:

- систематизацию, закрепление и расширение теоретических знаний студентов по дисциплине;

- углубленное изучение соответствующих разделов дисциплины;

- развитие навыков математического моделирования электрических цепей.

Контрольная работа должна решать следующие задачи:

- изучение характеристик элементов РЭО;

- привитие навыков расчета электромагнитных устройств;

- привитие навыков расчета электрических цепей с полупроводниковыми элементами.

В соответствии с темой студенты должны выполнить следующие расчеты:

- по заданным значениям выходного напряжения и тока нагрузки источника питания, а также с учетом допустимого коэффициента пульсаций, рассчитать выпрямительное устройство с определенным типом фильтрующего элемента;

- используя в качестве входных данных значения токов и напряжений во вторичной обмотке трансформатора, а также значения частоты и величины питающего напряжения, рассчитать габаритные и электрические параметры трансформатора;

- пользуясь результатами расчетов и на основании справочной литературы начертить принципиальную схему источника питания в соответствии с требованиями ГОСТ.

Вариант задания на контрольную работу выбирается студентом в соответствии с порядковым номером в общем списке курса.

Исходные данные для проведения расчетов приведены в приложении 1.

В конце текстовой части контрольной работы необходимо привести список литературы, которая была использована при выполнении контрольной работы.

Электронная версия контрольной работы в виде файла предоставляется на рецензию преподавателю до начала сессии, но не позднее начала занятий по данной дисциплине. В случае положительной рецензии контрольная работа распечатывается на листах формата А4, с рамкой и основной надписью согласно ГОСТ и предъявляется при сдаче дифференцированного зачета по курсу.

1. Электрический расчет однофазного трансформатора

1.1. Выбор конструкции корпуса, типа и материала магнитопровода

Конструкция корпуса может быть: открытой, защищенной или закрытой. Все типы трансформаторов, используемые в авиационном РЭО, выполняются защищенными, так как защищенный корпус более адаптирован к резкому изменению давления окружающей среды, может выдерживать механические перегрузки и устойчив к вибрациям.

Тип используемого магнитопровода определяется частотой первичной обмотки. Для частоты 50-1000 Гц применяется бронева или стержневая конструкция магнитопровода, на частотах 400 Гц-100 кГц и выше – в основном тороидальная. Достоинства и недостатки каждого из перечисленных типов магнитопроводов можно найти в литературе.

Массогабаритные и энергетические характеристики магнитопроводов в основном определяются используемыми в них магнитными материалами. Материалы, обладающие высокой индукцией насыщения B_s и малыми удельными потерями $P_{уд}$, позволяют получить трансформаторы с малой массой, габаритными размерами и более высоким коэффициентом полезного действия.

На частоте 50 Гц в трансформаторах питания применяются электротехнические стали толщиной 0,35-0,5 мм, например, 3411, 3412, 3413, а на частотах 400-1000 Гц и выше – ленточные магнитопроводы из стали марок 3421, 3422 толщиной 0,05-0,15 мм (таблицы 1.1, 1.2).

Таблица 1.1

Удельные потери и магнитная индукция для некоторых марок электротехнической листовой стали на $f = 50$ Гц

Марка стали	Толщина стали, мм	$P_{уд}$, Вт/кг			B_m , Т		
		B_m , Т			H_m , А/м		
		1,0	1,5	1,7	100	250	2500
3411	0,35	0,8	1,75	2,5	–	–	1,75
3412	0,35	0,7	1,5	2,5	–	–	1,85
3413	0,5	0,8	1,75	2,5	–	–	1,85
3413	0,35	0,6	1,3	1,9	–	–	1,85
3413	0,5	0,7	1,5	2,2	1,6	1,7	1,88
3413	0,35	0,5	1,1	1,6	1,6	1,7	1,88
3415	0,35	0,46	1,03	1,5	1,61	1,71	–

Таблица 1.2

Удельные потери и магнитная индукция для некоторых марок электротехнической листовой стали на $f = 400$ Гц

Марка стали	Толщина стали, мм	$P_{уд}$, Вт/кг		B_m , Т			
		B_m , Т		H_m , А/м			
		1,0	1,5	40	80	400	2500
3411	0,15	10,0	23,0	0,5	0,8	1,3	1,7
	0,08	10,0	22,0	0,4	0,75	1,25	1,7
	0,05	10,0	21,0	0,4	0,75	1,25	1,7
3422	0,15	9,0	20,0	0,6	0,95	1,4	1,75
	0,08	8,5	19,0	0,55	0,9	1,35	1,75
	0,05	8,5	19,0	0,55	0,9	1,35	1,75

1.2. Расчет номинальной и габаритной мощности.

Выбор типоразмера магнитопровода

Габаритная мощность P_g маломощного трансформатора питания определяется в зависимости от электрической схемы рассчитываемого трансформатора.

Для трансформатора, имеющего одну первичную обмотку и несколько вторичных, P_g определяется выражением

$$P_g = \frac{\sum P_2}{2 \cdot \psi} \cdot (1 + \psi), \quad (1.1)$$

где $\sum P_2 = P_{21} + P_{22} + \dots + P_{2n}$ – суммарная выходная мощность; $P_{21}, P_{22} \dots P_{2n}$ – мощности первой, второй и последующих вторичных обмоток соответственно; ψ – расчетный коэффициент, который для малогабаритных трансформаторов питания, работающих на выпрямитель, принимается равным КПД трансформатора ($\psi = \eta_m$).

Мощность вторичной обмотки определяется как

$$P_{2i} = \frac{I_{2im} \cdot U_{2im}}{2}.$$

Значение η_m определяется по известному значению суммарной выходной мощности с использованием графической зависимости КПД трансформатора от суммарной выходной мощности (рисунок 1.1).

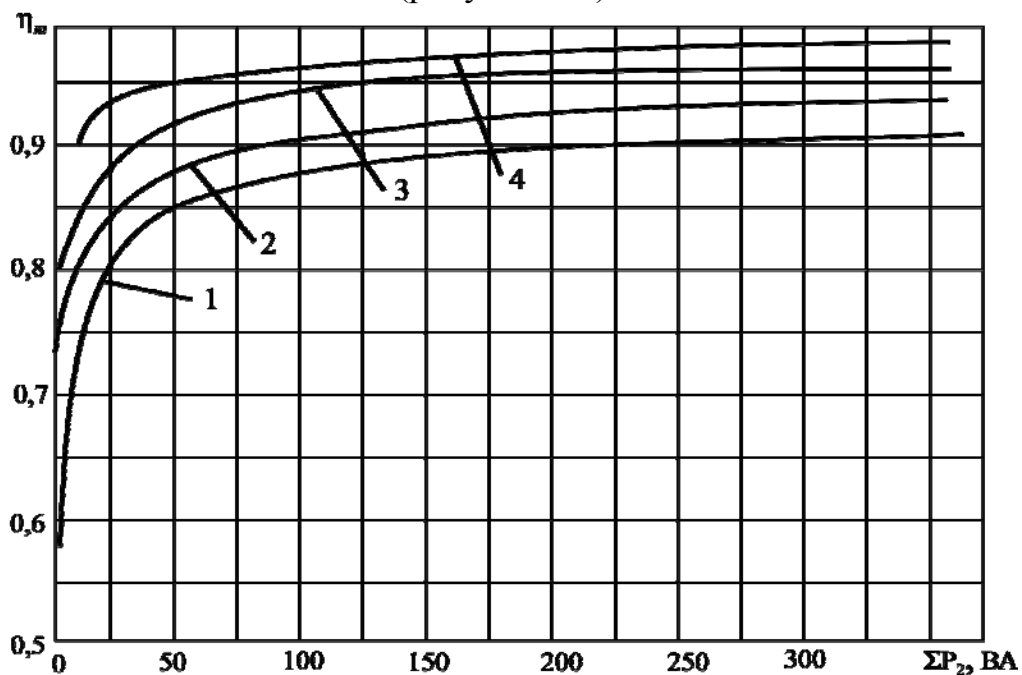


Рисунок 1.1. Зависимости КПД трансформаторов от суммарной выходной мощности:

- 1 – броневые и стержневые трансформаторы с магнитопроводом из стали 3411, 3412 на $f = 50$ Гц;
- 2 – тех же трансформаторы с магнитопроводом из стали 3422, на $f = 400$ Гц;
- 3 – тороидальные трансформаторы с магнитопроводом из стали 3422, на $f = 1000$ Гц;
- 4 – тех же трансформаторы с магнитопроводом из стали 3422, на $f = 5000$ Гц.

По найденному значению габаритной мощности из таблиц 1.3 и 1.4 выбирается типоразмер магнитопровода. При этом необходимо учесть, что во время работы из-за превышения расчетного значения P_2 возможно перегревание трансформатора и преждевременный выход его из строя. Для исключения таких случаев выбирается магнитопровод, рассчитанный на ближайшее большее значение габаритной мощности.

Таблица 1.3

Расчетные данные для ряда трансформаторов
бронзового типа ($f = 50$ Гц)

Типоразмер магнитопровода, ШЛ а×b	P_2 , В·А	B_m , Т	W_o , виток/В	u_k , %	j , А/мм ²
ШЛ 12×12,5	2,0	1,5	22,7	12	1,5
ШЛ 12×16	4,0	1,5	17,7	12	1,7
ШЛ 12×20	6,0	1,5	14,2	12	2,0
ШЛ 12×25	8,0	1,5	11,4	12	2,2
ШЛ 16×12,5	13	1,6	12,4	12	2,0
ШЛ 16×20	20	1,6	9,9	12	2,2
ШЛ 16×25	28	1,6	7,9	12	2,5
ШЛ 16×32	38	1,6	6,2	12	3,0
ШЛ 20×20	45	1,6	7,85	11,5	2,5
ШЛ 20×25	60	1,6	6,26	10,5	2,7
ШЛ 20×32	75	1,6	4,9	9,0	2,7
ШЛ 20×40	98	1,6	3,9	8,0	2,6
ШЛ 25×25	125	1,6	5,0	9,0	2,4
ШЛ 25×32	150	1,6	3,9	7,5	2,4
ШЛ 25×40	190	1,6	3,15	6,5	2,3
ШЛ 25×50	230	1,6	2,5	5,5	2,2
ШЛ 32×32	280	1,6	3,0	7,0	2,3
ШЛ 32×40	350	1,6	2,42	5,5	2,2
ШЛ 32×50	440	1,6	1,95	4,5	2,1
ШЛ 32×64	540	1,6	1,5	4,0	2,0
ШЛ 40×40	640	1,6	1,95	4,5	2,0
ШЛ 40×50	770	1,6	1,55	4,0	1,9
ШЛ 40×64	920	1,6	1,20	3,0	1,8
ШЛ 40×80	1100	1,6	0,97	3,0	1,8

Таблица 1.4

Расчетные данные для ряда трансформаторов
бронированного типа ($f = 400$ Гц)

Типоразмер магнитопровода, ШЛ $a \times b$	P_z , В·А	B_m , Т	W_o , виток/В	u_k , %	j , А/мм ²
ШЛ 6×6,5	3,0	1,4	13,5	15	5,8
ШЛ 6×8	5,0	1,4	11,0	15	6,8
ШЛ 6×10	7,0	1,4	8,6	15	7,9
ШЛ 6×12,5	8,0	1,4	7	15	7,5
ШЛ 8×8	14	1,4	8,1	14	7,0
ШЛ 8×10	17	1,4	6,4	11,5	6,5
ШЛ 8×12,5	20	1,4	5,1	9	6,2
ШЛ 8×16	23	1,3	4,3	8,5	6,2
ШЛ 10×10	32	1,4	5,0	9,5	6,0
ШЛ 10×12,5	37	1,4	4,0	7,5	5,5
ШЛ 10×16	44	1,3	3,4	6,7	5,4
ШЛ 10×20	50	1,3	2,7	5,5	5,0
ШЛ 12×12,5	60	1,3	3,6	6,0	4,5
ШЛ 12×16	70	1,3	2,8	4,5	4,0
ШЛ 12×20	80	1,2	2,45	4,3	4,0
ШЛ 12×25	89	1,2	1,95	3,4	3,6
ШЛ 16×16	140	1,2	2,3	4	3,5
ШЛ 16×20	160	1,2	1,8	3	3,0
ШЛ 16×25	170	1,1	1,6	2,5	2,9
ШЛ 16×32	205	1,0	1,35	2,5	3,0
ШЛ 20×20	270	1,1	1,6	2,8	2,8
ШЛ 20×25	310	1,0	1,4	2,6	2,8
ШЛ 20×32	350	1,0	1,0	2	2,5
ШЛ 20×40	440	0,9	0,95	2	2,8
ШЛ 25×25	530	1,0	1,1	2	2,3
ШЛ 25×32	580	0,9	0,95	1,8	2,2
ШЛ 25×40	670	0,7	1,0	2,4	2,6
ШЛ 25×50	820	0,6	0,92	2,8	3,0

Исходя из определенного типоразмера магнитопровода на основании таблиц 1.3 и 1.4 определяют следующие расчетные данные: величину магнитной индукции B_m ; число витков на вольт ЭДС, индуцируемой в обмотке трансформатора W_o ; падение напряжения в обмотках трансформатора u_k ; плотность тока в проводниках обмоток j .

Пользуясь значениями W_o и u_k определяют число витков первичной w_1 и вторичных обмоток w_{2i} .

$$w_1 = W_o U_1 \left(1 - \frac{u_k}{2} \right), w_{2i} = W_o U_{2i} \left(1 + \frac{u_k}{2} \right).$$

В режиме холостого хода (без нагрузки) энергия, затрачиваемая в трансформаторе, расходуется на создание основного потока, потери в стали магнитопровода P_c и потери в первичной обмотке от тока холостого хода. Активная составляющая тока холостого хода определяется выражением

$$I_{oa} = \frac{P_c}{U_1}. \quad (1.2)$$

Потери в стали магнитопровода определяются как

$$P_c \approx P_{уд} \cdot G_c \cdot \left(\frac{B_m}{B_n} \right)^2, \quad (1.3)$$

где $P_{уд}$ – удельные потери в магнитно-мягких материалах, $B_n = 1$ – нормированное значение магнитной индукции, измеренное при нормированном значении частоты, G_c – масса магнитопровода.

Значение $P_{уд}$ определяется из таблиц 1.1 и 1.2, а G_c по таблице 1.5.

Реактивная составляющая тока холостого хода определяется как

$$I_{op} = \frac{H_m l_c}{w_1} + \frac{0,8 B_m 2l_3}{\sqrt{2} \cdot w_1}. \quad (1.4)$$

Значение H_m определяется по графикам, изображенным на рисунках 1.2 и 1.3; величина l_3 для броневых и стержневых трансформаторов равна 0,002 см; средняя длина магнитной силовой линии l_c определяется по таблице 1.6.

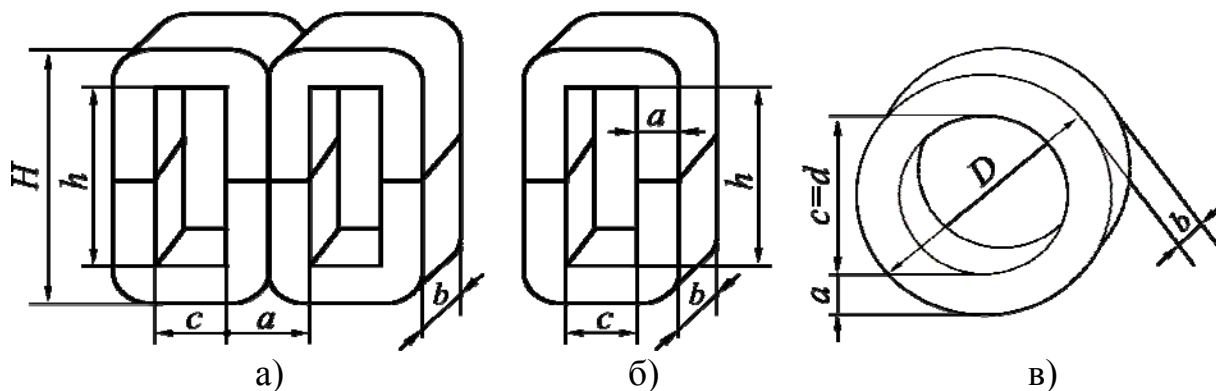
Таблица 1.5

Основные данные магнитопроводов типа ШЛ

Типоразмер магнитопровода ШЛ а × b	Размеры, мм		Средняя длина магнитной силовой линии l_c	Активное сечение стали S_c	Площадь окна $S_o, \text{см}^2$	Произведение $S_o S_c, \text{см}^4$	Масса магнитопровода $G_c, \text{г}$
	c	h					
ШЛ 6×6,5	6	15	5,1	0,3	0,9	0,35	13
ШЛ 6×8				0,37		0,43	16
ШЛ 6×10				0,47		0,54	20
ШЛ 6×12,5				0,58		0,675	25
ШЛ 8×8	8	20	6,8	0,5	1,6	1,02	29
ШЛ 8×10				0,63		1,28	36
ШЛ 8×12,5				0,79		1,6	45
ШЛ 8×16				1,02		2,05	57
ШЛ 10×10	10	25	8,5	0,8	2,5	2,5	57
ШЛ 10×12,5				1,0		3,12	71
ШЛ 10×16				1,28		4,0	91
ШЛ 10×20				1,6		5,0	113
ШЛ 12×12,5	12	30	10,2	1,21	3,6	5,4	100
ШЛ 12×16				1,55		6,9	130

Типоразмер магнитопровода ШЛ а × b	Размеры, мм		Средняя длина магнитной силовой линии l_c	Активное сечение стали S_c	Площадь окна $S_o, \text{см}^2$	Произведение $S_o S_c, \text{см}^4$	Масса магнитопровода $G_c, \text{г}$
	c	h					
ШЛ 12×20	16	40	13,6	1,93	6,4	8,65	165
ШЛ 12×25				2,42		10,8	205
ШЛ 16×16				2,07		16,6	235
ШЛ 16×20				2,6		20,5	295
ШЛ 16×25				3,24		25,6	370
ШЛ 16×32				4,15		32,6	470
ШЛ 20×20	20	50	17,1	3,28	10	40,0	460
ШЛ 20×25				4,1		50,0	575
ШЛ 20×32				5,24		64,0	735
ШЛ 20×40				6,55		80,0	920
ШЛ 32×32	32	80	27,7	8,46	26	261,0	1900
ШЛ 32×40				10,6		328,0	2370
ШЛ 32×50				13,2		410,0	2970
ШЛ 32×64				16,9		523,0	3800
ШЛ 40×40	40	100	34,2	13,2	40	640,0	3720
ШЛ 40×50				16,5		800,0	4650
ШЛ 40×64				21,2		1025,0	5960
ШЛ 40×80				26,5		1280,0	7430

Обозначения размеров магнитопроводов а, b, c, h соответствуют рисунку, приведенному ниже.



Типы магнитопроводов трансформаторов:
а – броневой, б – стержневой, в – тороидальный

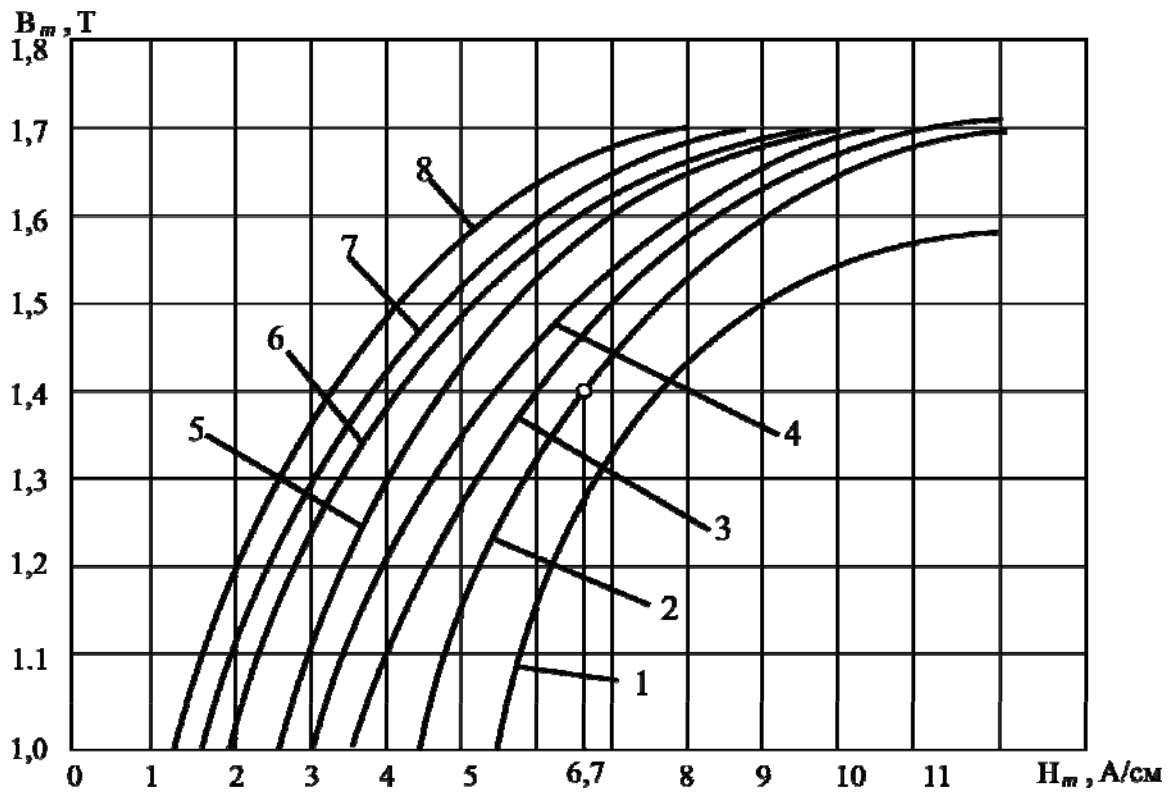


Рисунок 1.2. Зависимости $B_m = \varphi(H_m)$ для магнитопроводов
 броневого и стержневого типов при $f = 400$ Гц:
 1 – ШЛ6, 2 – ШЛ8, 3 – ШЛ10, 4 – ШЛ12,
 5 – ШЛ16, 6 – ШЛ20, 7 – ШЛ25, 8 – ШЛ32, ШЛ40

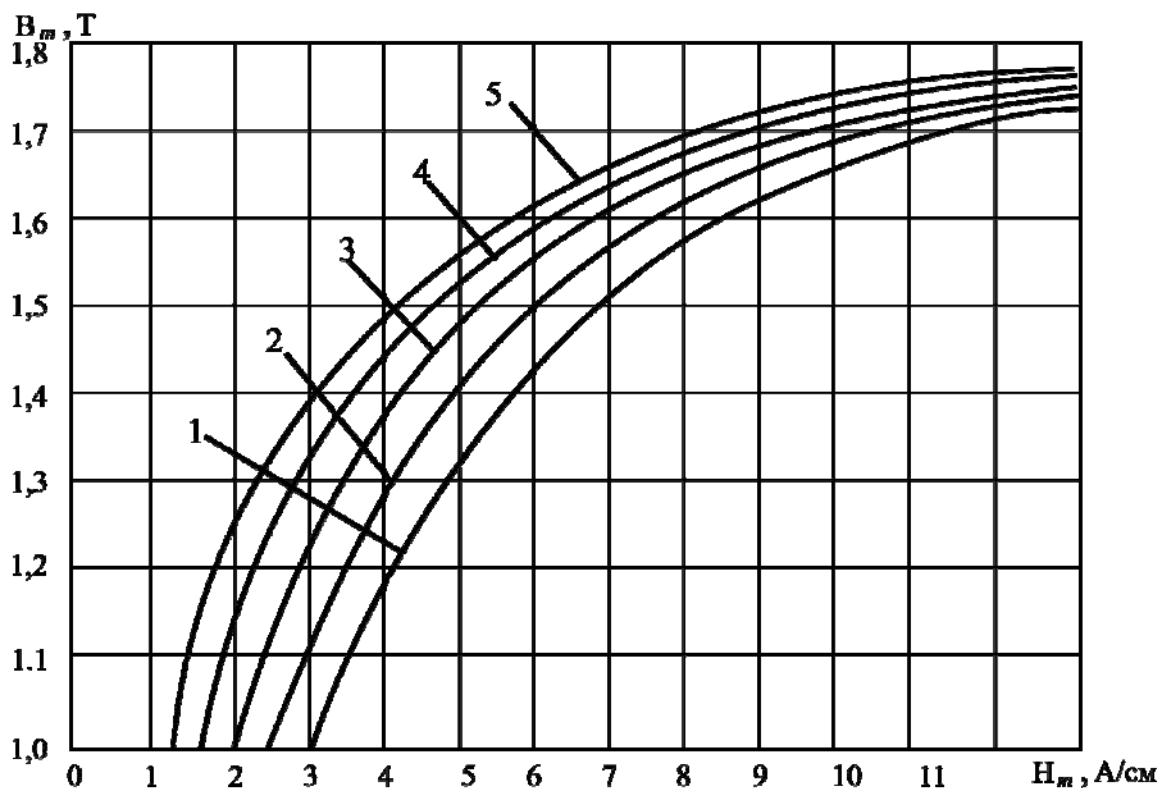


Рисунок 1.3. Зависимости $B_m = \varphi(H_m)$ для магнитопроводов
 броневого и стержневого типов при $f = 50$ Гц:
 1 – ШЛ12, 2 – ШЛ16, 3 – ШЛ20, 4 – ШЛ25, 5 – ШЛ32, ШЛ40

Ток холостого хода определяется следующим выражением:

$$I_{ox} = \sqrt{I_{oa}^2 + I_{op}^2} \text{ А.}$$

Ток первичной обмотки трансформатора

$$I_1 = k_{np1} \sqrt{\left(\frac{\sum P_2}{\eta U_1}\right)^2 + I_{0x}^2}, \quad (1.5)$$

где k_{np1} – коэффициент приведения, который определяется электрической схемой трансформатора. Для большинства используемых схем трансформаторов допустимо использовать значение $k_{np1} = 1$.

Определим сечение q и диаметр d провода первичной и вторичных обмоток трансформатора:

$$q_1 = \frac{I_1}{j}, \quad d_1 = 1,13 \cdot \sqrt{q_1},$$

$$q_{2i} = \frac{I_{2i}}{j}, \quad d_{2i} = 1,13 \cdot \sqrt{q_{2i}}.$$

В качестве обмоточных проводов для маломощных трансформаторов используют провода круглого или прямоугольного сечения из меди с изоляционным покрытием. Иногда применяется также медная или алюминиевая фольга.

Выбрать провод с требуемыми значениями сечения q и диаметра d можно используя таблицы 1.7 и 1.8. При выборе необходимо обеспечить небольшой запас, т.е. выбрать провод со значениями сечения q и диаметра d несколько большими расчетных. Это делается из соображений обеспечения устойчивости к броскам рабочего напряжения. Вместе с тем, сильно увеличивать диаметр провода не следует, так как это приведет к увеличению массы всего трансформатора в целом.

На этом расчет электрический трансформатора закончен.

Таблица 1.7

Основные данные проводов

Диаметр провода по меди, мм	Сечение провода, мм ²	Диаметр провода с изоляцией, мм					Сопротивление постоянному току, Ом/м
		ПЭВ-2	ПЭТВ	ПНЭТ-имид	ПСК, ПСДК	ПЭЛ-ШО	
0,05	0,00196	0,08	-	-	-	0,14	9,169
0,06	0,00283	0,09	0,09	-	-	0,15	6,367
0,07	0,00385	0,10	0,10	-	-	0,16	4,677
0,08	0,00503	0,11	0,11	-	-	0,17	3,580
0,09	0,00636	0,12	0,12	-	-	0,18	2,829
0,10	0,00785	0,13	0,13	0,125	-	0,19	2,291
0,11	0,00950	0,14	0,14	0,135	-	0,20	1,895
0,12	0,01131	0,15	0,15	0,145	-	0,21	1,591

0,13	0,01327	0,16	0,16	0,155	-	0,22	1,356
0,14	0,01539	0,17	0,17	0,165	-	0,23	1,169
0,15	0,01767	0,19	0,19	0,180	-	0,24	1,018
0,16	0,02011	0,20	0,20	0,190	-	0,25	0,895
0,17	0,02270	0,21	0,21	0,20	-	0,26	0,793
0,18	0,02545	0,22	0,22	0,21	-	0,27	0,707
0,19	0,02835	0,23	0,22	0,22	-	0,28	0,635
0,20	0,03142	0,24	0,24	0,23	-	0,30	0,572
0,21	0,03464	0,25	0,25	0,24	-	0,31	0,520
0,23	0,04155	0,28	0,28	0,27	-	0,33	0,433
0,25	0,04909	0,30	0,30	0,29	-	0,35	0,366
0,27	0,05726	0,32	0,32	0,31	-	0,39	0,315
0,29	0,06605	0,34	0,34	0,33	-	0,41	0,296
0,31	0,07548	0,36	0,36	0,35	0,55	0,43	0,239
0,33	0,08553	0,38	0,38	0,37	0,57	0,45	0,210
0,35	0,09621	0,41	0,41	0,39	0,59	0,47	0,187
0,38	0,1134	0,44	0,44	0,42	0,62	0,50	0,152
0,41	0,1320	0,47	0,47	0,45	0,65	0,53	0,130
0,44	0,1521	0,50	0,50	0,48	0,68	0,57	0,113
0,47	0,1735	0,53	0,53	0,51	0,71	0,60	0,0993
0,49	0,1886	0,55	0,55	0,53	0,73	0,62	0,0914
0,51	0,2043	0,58	0,58	0,56	0,77	0,64	0,0840
0,53	0,2206	0,60	0,60	0,58	0,79	0,66	0,0781
0,55	0,2376	0,62	0,62	0,60	0,81	0,68	0,0725
0,57	0,2552	0,64	0,64	0,62	0,83	0,70	0,0675
0,59	0,2734	0,66	0,66	0,64	0,85	0,72	0,0630
0,62	0,3019	0,69	0,69	0,67	0,88	0,75	0,0571
0,64	0,3217	0,72	0,72	0,69	0,90	0,77	0,0538
0,67	0,3526	0,75	0,75	0,72	0,93	0,80	0,0488
0,69	0,3739	0,77	0,77	0,74	0,95	0,82	0,0461
0,72	0,4072	0,80	0,80	0,77	0,99	0,87	0,0423
0,74	0,4301	0,83	0,83	0,80	1,01	0,89	0,0400
0,77	0,4657	0,86	0,86	0,83	1,04	0,92	0,0370
0,80	0,5027	0,89	0,89	0,86	1,07	0,95	0,0342
0,83	0,5411	0,92	0,92	0,89	1,10	0,98	0,0318
0,86	0,5809	0,95	0,95	0,92	1,13	1,01	0,0297
0,90	0,6362	0,99	0,99	0,96	1,17	1,05	0,0270
0,93	0,6793	1,02	1,02	0,99	1,20	1,08	0,0253
0,96	0,7238	1,05	1,05	1,02	1,23	1,11	0,0238
1,00	0,7854	1,11	1,11	1,06	1,29	1,16	0,0219
1,08	0,9161	1,19	1,19	1,16	1,37	1,24	0,0188
1,12	0,9852	1,23	1,23	1,20	1,41	1,28	0,0175
1,16	1,0568	1,27	1,27	1,24	1,45	1,32	0,0163
1,20	1,1310	1,31	1,31	1,28	1,49	1,36	0,0152
1,25	1,2272	1,36	1,36	1,33	1,54	1,41	0,0140

1,30	1,3270	1,41	1,41	1,38	1,59	1,46	0,0132
1,35	1,4314	1,46	1,46	-	1,64	1,51	0,0123
1,40	1,5394	1,51	1,51	-	1,69	1,56	0,0113
1,45	1,6513	1,56	1,56	-	1,74	1,61	0,0106
1,50	1,7672	1,61	1,61	-	1,79	1,68	0,00993
1,56	1,9113	1,67	1,67	-	1,85	1,74	0,00917
1,62	2,0612	1,73	1,73	-	1,91	-	0,00850
1,68	2,217	1,79	1,79	-	1,98	-	0,00791
1,74	2,378	1,85	1,85	-	2,04	-	0,00737
1,81	2,573	1,93	1,93	-	2,11	-	0,00681
1,88	2,776	2,00	2,00	-	2,18	-	0,00631
1,95	2,987	2,07	2,07	-	2,25	-	0,00587
2,02	3,205	2,14	2,14	-	2,32	-	0,00547
2,10	3,464	2,23	2,23	-	2,40	-	0,00506
2,26	4,012	2,39	2,39	-	2,62	-	0,00437
2,44	4,676	2,57	2,57	-	2,80	-	0,00375

Таблица 1.8

Основные данные проводов

Марка провода	Характеристика	Рабочая температура	Пробивное напряжение
ПЭВ-2	Провода медные, круглого сечения, изолированные лаком ВЛ-931, с изоляцией нормальной толщины	130 °С	400–2300 В
ПЭТВ	Провода эмалированные, нагревостойкие, нагревопрочные с изоляцией лаками ПЭ-939, ПЭ-943 на полиэфиримидной основе	130–200 °С	650–2800 В
ПНЭТ-имид.	Провода из медной никелированной проволоки с эмалевым покрытием на основе полиимидов	220 °С	–

2. Расчет полупроводникового выпрямителя и сглаживающего фильтра

2.1. Выбор схемы выпрямителя

Расчет выпрямителя начинают с выбора схемы выпрямителя. Наибольшее распространение получили следующие схемы выпрямителей:

– однополупериодная схема. Такую схему обычно применяют при выпрямленных токах до нескольких десятков миллиампер и в тех случаях, когда не требуется высокой степени сглаживания выпрямленного напряжения ($k_n > 0,05$). Эта схема характеризуется плохим коэффициентом использования мощности трансформатора;

– двухполупериодная схема со средним выводом вторичной обмотки трансформатора применяют в низковольтных выпрямителях ($U_n < 50$ В). По сравнению с однофазной мостовой, она позволяет в два раза понизить количество используемых диодов и, тем самым, снизить потери;

– однофазная мостовая схема (схема Греча) характеризуется высоким коэффициентом использования мощности трансформатора. При этом вторичная обмотка трансформатора питания имеет вдвое меньшее число витков, чем в случае двухполупериодной. Мостовая схема рекомендуется к использованию при выходных напряжениях от десятков до сотен вольт (10 В $< U_n < 100$ В).

2.2. Определение величины выпрямленного напряжения U_o , обеспечиваемого на выходе выпрямителя

Для работы выпрямителей принципиальное значение имеет характер нагрузки, включенной на выходе выпрямителя, то есть схема сглаживающего фильтра. Наиболее распространенные схемы сглаживающих фильтров приведены на рисунке 2.1. Выбор той или иной схемы определяется величиной выпрямленного тока, проходящего через фильтр и допустимым значением коэффициента пульсаций выпрямленного напряжения на выходе фильтра.

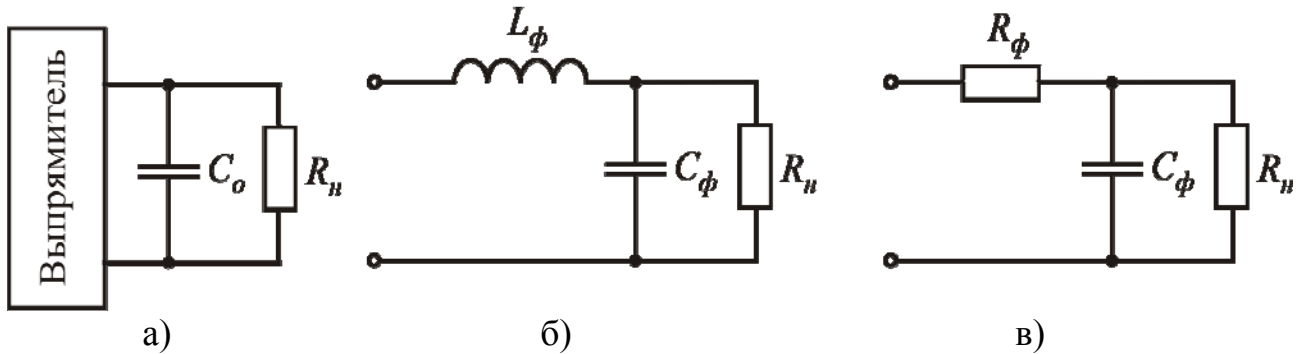
Одиночный сглаживающий конденсатор C_o (рисунок 2.1, а) применяется в тех случаях, когда пульсация напряжения на нагрузке не имеет существенного значения. В этом случае напряжение, действующее на нагрузке U_n , принимают равным выпрямленному U_o ($U_n = U_o$).

Особенностью LC фильтров (рисунок 2.1, б) является незначительное падение напряжения (таблица 2.1), что дает возможность применять такие фильтры в устройствах с относительно большим током нагрузки (свыше 1 А). Существенными недостатками их является большая масса дросселя, а также образование вокруг дросселя магнитных полей, влияющих на работу различных высокочувствительных узлов радиоэлектронной аппаратуры.

Эти недостатки устраняются в фильтрах типа RC (рисунок 2.1, в). Такие фильтры имеют малые размеры и массу. Однако их целесообразно применять при малых выпрямленных токах (порядка 10-15 мА) и небольших значениях коэффициента сглаживания q :

$$q = \frac{U_{вх\sim}}{U_{вых\sim}},$$

где $U_{вх\sim}$ – пульсации на входе фильтра, $U_{вых\sim}$ – пульсации на выходе фильтра. Это объясняется тем, что на активном сопротивлении R_ϕ происходят потери как переменной, так и постоянной составляющих выпрямленного напряжения (от 10 % до 25 %, то есть $U_o = (1,1 - 1,25) U_H$), что при больших токах нагрузки может привести к резкому уменьшению напряжения на выходе фильтра.



а) б) в)
Рисунок 2.1. Схемы сглаживающих фильтров:
а – простейший емкостной фильтр, б – однозвенный LC фильтр,
в – однозвенный RC фильтр

В некоторых случаях для увеличения коэффициента сглаживания могут быть использованы двухзвенные фильтры, представляющие собой сочетание двух одинаковых Г-образных фильтров.

Таблица 2.1

Ориентировочные значения падения напряжения на дросселе фильтра

Мощность, развиваемая в нагрузке P_o , Вт	U_o (при $f_{6c} = 50$ Гц)	U_o (при $f_{6c} = 400$ Гц)
10–30	(1,2–1,14) U_H	(1,07–1,05) U_H
30–100	(1,14–1,1) U_H	(1,05–1,035) U_H
100–300	(1,1–1,07) U_H	(1,035–1,025) U_H
300–1000	(1,07–1,05) U_H	(1,025–1,018) U_H
1000–3000	(1,05–1,035) U_H	(1,018–1,012) U_H
3000–10000	(1,035–1,025) U_H	(1,012–1,009) U_H

Учитывая, что мощность, развиваемая в нагрузке

$$P_o = I_o \cdot U_o,$$

и на основании выбранного типа фильтра, определяют необходимую величину выпрямленного напряжения U_o .

2.3. Выбор диодов для выпрямителя

Выбор типа диодов производят, исходя из следующих соображений. Обратное напряжение на каждом из диодов не должно превышать максимально

допустимого значения даже при небольшом значении напряжения питающей сети и при наибольшем выпрямленном напряжении, которое получается при отключении нагрузки от выпрямителя.

Для однополупериодного и двухполупериодного выпрямителей это условие выполняется, если максимально допустимое импульсное обратное напряжение диода (взятое из справочника) $U_{обр. и макс}$ будет больше или равно $3 \cdot U_o$, а для выпрямителя, собранного по мостовой схеме, когда $U_{обр. и макс} \geq 1,5 \cdot U_o$.

Вместе с тем диоды в однополупериодном выпрямителе должны удовлетворять условию, что максимальный средний выпрямленный ток диода (справочное значение) $I_{вп. ср. макс}$ должен быть больше или равен величине $1,6 \cdot I_o$, а в двухполупериодном и мостовом выпрямителях $I_{вп. ср. макс} \geq 0,8 \cdot I_o$.

При отсутствии диодов, удовлетворяющих вышечисленным условиям, вместо одного диода берут несколько и соединяют их последовательно. Количество последовательно соединенных диодов для однополупериодного и двухполупериодного выпрямителей определяется выражением

$$m = \frac{4 \cdot U_o}{U_{обр. и макс}} . \quad (2.1)$$

Для мостового выпрямителя

$$m = \frac{2 \cdot U_o}{U_{обр. и макс}} . \quad (2.2)$$

На основании рассчитанных значений обратного напряжения $U_{обр. и макс.}$ и выпрямленного тока $I_{вп. ср. макс.}$, с помощью справочника, выбирают диоды соответствующих типов. При выборе необходимо сравнить несколько типов полупроводниковых приборов в наибольшей степени, удовлетворяющих рассчитанным значениям. Для этого рекомендуется составить таблицу, в которую сведены схожие по параметрам диоды (таблица 2.2).

Таблица 2.2

Параметры некоторых типов диодов

Тип прибора	Назначение	$I_{пр}, \text{ мА}$	$U_{обр. и макс}$	$T^\circ, \text{ C}$	Вес
КД205Д	Диодная сборка, состоящая из двух диодов. Предназначена для преобразования переменного напряжения частотой до 5 кГц	500	100 В	-40...+85	6 г
2Д212А	Предназначен для преобразования переменного напряжения частотой 100 кГц	1000	200 В	-60...+100	1,5 г
2Д230Д	Предназначен для преобразования переменного напряжения частотой до 50 кГц	500	400 В	-60...+100	6 г

На основании данных таблицы выбирают диод, максимально удовлетворяющий требованиям по электрической прочности и массогабаритным показателям.

2.4. Определение электрических параметров выпрямителя

Среди параметров выпрямителя выделяют:

– дифференциальное сопротивление диода

$$r_{\text{диф}} = \frac{U_{\text{пр}}}{3I_{\text{вл. ср. макс}}}, \text{ Ом}$$

где $U_{\text{пр}}$ – падение напряжения на диоде. Для германиевых диодов падение напряжения составляет 0,5 В; для кремниевых – 0,8 В;

– сопротивление нагрузки выпрямителя

$$R_o = \frac{U_o}{I_o} \text{ Ом};$$

– сопротивление обмотки трансформатора, приведенное к фазе вторичной обмотки

$$r_m = k_r \frac{U_o}{I_o f_{\text{с}} B_m} \sqrt[4]{\frac{s f_{\text{с}} B_m}{U_o I_o}}, \quad (2.3)$$

где k_r – коэффициент, зависящий от схемы выпрямителя, который равен:

- для однополупериодного выпрямителя – 2,3;
- для двухполупериодного выпрямителя – 4,7;
- для мостовой схемы – 3,5.

s – число стержней трансформатора, несущих обмотки, которое равно:

- для трансформатора с магнитопроводом броневых типа – 1,
- стержневого (П-образного) – 2.

B_m – магнитная индукция в магнитопроводе трансформатора, равная для трансформаторов:

- с броневым сердечником для частоты 400 Гц – 1,2 Т;
- стержневого типа для частоты 400 Гц – 1,4 Т;
- с броневым сердечником для частоты 50 Гц – 1,6 Т.

– индуктивность рассеяния обмотки трансформатора L_s , приведенная к фазе вторичной обмотки

$$L_s \approx k_L \frac{s \cdot U_o}{(p-1)^2 I_o f_{\text{с}} B_m} \sqrt[4]{\frac{U_o I_o}{s f_{\text{с}} B_m}}, \quad (2.4)$$

где k_L – коэффициент, зависящий от схемы выпрямителя и сглаживающего фильтра (таблица 2.3); p – число чередующихся секций обмоток; если вторичная обмотка после первичной (или наоборот), то $p = 2$; если первичная обмотка наматывается между половинами вторичной обмотки (или наоборот), то $p = 3$.

Таблица 2.3

Значения вспомогательных коэффициентов k_L

Схема выпрямителя	LC – фильтр	RC – фильтр	Фильтрующая емкость C_0
Однополупериодная	$12 \cdot 10^{-3}$	$4,1 \cdot 10^{-3}$	$12 \cdot 10^{-3}$
Двухполупериодная	$5,5 \cdot 10^{-3}$	$4,3 \cdot 10^{-3}$	$5,5 \cdot 10^{-3}$
Мостовая	$6,4 \cdot 10^{-3}$	$5 \cdot 10^{-3}$	$6,4 \cdot 10^{-3}$

2.5. Параметры, зависящие от типа сглаживающего фильтра

Некоторые параметры выпрямителя зависят от типа сглаживающего фильтра. В этом случае расчет необходимых параметров ведут в следующем порядке.

Для фильтров на основе LC-цепочки или фильтрующей емкости C_0 :

– падение напряжения на активном ΔU_r и реактивном ΔU_x сопротивлениях трансформатора (таблица 2.4):

Таблица 2.4

Математические выражения для определения напряжения на активном и реактивном сопротивлениях трансформатора

Схема выпрямителя	LC – фильтр		Фильтрующая емкость C_0	
	ΔU_r	ΔU_x	ΔU_r	ΔU_x
Однополупериодная	$I_o \cdot r_m$	$2 \cdot I_o \cdot f_{\acute{a}c} \cdot L_s$	$I_o \cdot r_m$	$\frac{(I_o \pi f_{\acute{b}c} L_s)^2}{U_o}$
Двухполупериодная				$2 \cdot I_o \cdot f_{\acute{b}c} \cdot L_s$
Мостовая				

– падение напряжения на диодах в выбранной схеме выпрямителя $U_{пр.сх}$. Искомая величина для однополупериодной и двухполупериодной схем, независимо от типа сглаживающего фильтра, равна падению напряжения на прямосмещенном p-n переходе диода $U_{пр}$. Для мостовой схемы $U_{пр.сх} = 2 \cdot U_{пр}$.

– выпрямленное напряжение при холостом ходе (при отсутствии нагрузки) $U_{ох}$. Для определения искомой величины воспользуемся найденными значениями, а также данными таблицы 2.1:

$$U_{ох} = U_o + \Delta U_r + \Delta U_x + U_{пр.сх}$$

– амплитуда обратного напряжения $U_{обр.и}$, действующего на диоде. Для однополупериодной и двухполупериодной схем равна $3,14 U_{ох}$. Для мостовой схемы $1,57 U_{ох}$. Следует отметить, что $U_{обр.и}$ должно быть меньше, чем напряжение $U_{обр.и макс}$, взятое из справочника для выбранного типа диода:

$$U_{обр.и} < U_{обр.и макс} \quad (2.5)$$

В случае если условие (2.5) не выполняется, необходимо вернуться к пункту 2.3 и выбрать диод заново.

Если в качестве сглаживающего фильтра используется RC цепочка:

– угол ϕ , характеризующий соотношение между индуктивными и активными сопротивлениями фазы выпрямителя

$$\phi = \arctg \left(\frac{2\pi f_{\text{ос}} L_s}{r_m} \right).$$

– основной расчетный коэффициент A_o :

$$A_o = \frac{I_o r_m}{m_\phi U_o},$$

где m_ϕ – число фаз выпрямителя, которое равно числу импульсов тока через емкость фильтра C_ϕ за период. Очевидно, что для однополупериодной схемы $m_\phi = 1$, а для двухполупериодной и мостовой $m_\phi = 2$.

– коэффициенты B_o, D_o, F_o, H_{o1} (для $m_\phi = 1$) и H_{o2} (для $m_\phi = 2$) по графикам, изображенным на рисунке 2.2.

– амплитуда обратного напряжения $U_{\text{обр. и}}$, действующего на диоде. Искомая величина для однополупериодной и двухполупериодной схем равна $3U_o$, для мостовой схемы – $1,5U_o$. Как и в предыдущем случае $U_{\text{обр. и}}$ должно быть меньше, чем напряжение $U_{\text{обр. и макс}}$, взятое из справочника для выбранного типа диода. В случае если это условие не выполняется, необходимо вернуться к пункту 2.3 и повторить выбор диода.

2.6. Определение электрических параметров вторичной обмотки трансформатора

Таблица 2.5

Математические выражения для определения ЭДС фазы вторичной обмотки трансформатора

Схема выпрямителя	LC – фильтр и фильтрующая емкость C_o	RC – фильтр
Однополупериодная	$2,22 \cdot U_{\text{ох}}$	$B_o E_o$
Двухполупериодная	$1,11 \cdot U_{\text{ох}}$	
Мостовая		

Таблица 2.6

Математические выражения для определения действующего значения тока I_2 вторичной обмотки трансформатора

Схема выпрямителя	LC – фильтр	RC – фильтр	Фильтрующая емкость C_o
Однополупериодная	$1,52I_o$	$D_o I_o$	$1,57I_o$
Двухполупериодная	$0,71I_o$	$D_o \frac{I_o}{2}$	$0,785I_o$
Мостовая	I_o	$D_o \frac{I_o}{\sqrt{2}}$	$1,11I_o$

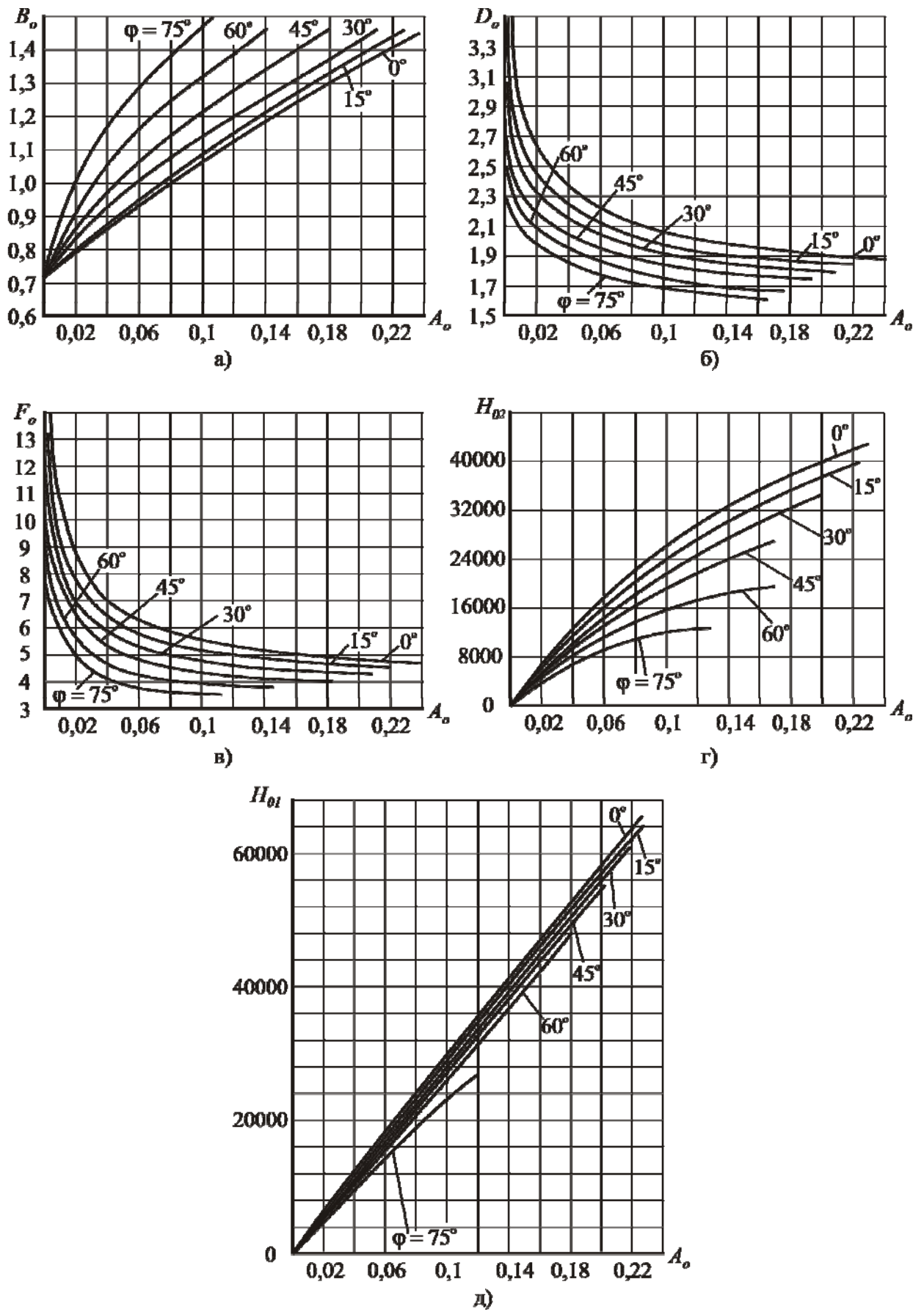


Рисунок 2.2. Графики коэффициентов для расчета сглаживающего фильтра

2.7. Расчет LC-фильтра

– минимально допустимое значение индуктивности фильтра (дросселя)

$$L_{\phi} = \frac{2U_{ox}}{(m_{\phi}^2 - 1)m_{\phi}\pi f_{\phi c} I_o} \text{ мГн.}$$

Используя справочник по известным значениям L_{ϕ} и U_{ox} , выбираем дроссель. Так же, как и в п. 2.3 для выбора индуктивности рекомендуется составить таблицу, в которую будут сведены элементы с наиболее похожими параметрами (таблица 2.7).

Таблица 2.7

Электрические параметры индуктивностей

Тип дросселя	$L_{ном}$, Гн	$I_{ном}$, А	$U_{макс}$, В	Климатическое исполнение	Масса, г
Д113-0,04-0,4	0,04	0,4	50	В	100
				УХЛ	90
Д121-0,04-0,56	0,04	0,56	58	В	155
				УХЛ	130
Д131-0,04-0,8	0,04	0,5	78	В	220
				УХЛ	200

где В – всеклиматическое исполнение, УХЛ – для районов с умеренным и холодным климатом.

– номинальное напряжение конденсатора фильтра

$$U_{ном} = 1,5 \cdot E_2. \quad (2.6)$$

Используя ряд номинальных значений напряжений (таблица 2.8), произвести выбор конденсатора с рабочим напряжением не менее $U_{ном}$.

Таблица 2.8

Кодированные значения номинальных напряжений конденсаторов

Номинальное напряжение, В	Код	Номинальное напряжение, В	Код	Номинальное напряжение, В	Код
1,0	I	20	F	125	P
1,6	P	25	G	160	Q
2,5	M	32	H	200	Z
3,2	A	40	S	250	W
4,0	C	50	J	315	X
6,3	B	63	K	350	T
10	D	80	L	400	Y
16	E	100	N	450	U
				500	V

– емкость конденсатора фильтра

$$C_{\phi} = \frac{2,5 \cdot 10^4 \cdot \left(\frac{k'_n}{k_n} + 1 \right)}{m^2 f_{\phi c}^2} [\text{мкФ}], \quad (2.7)$$

где $k_{п}'$ – коэффициент пульсаций до сглаживающего фильтра (таблица 2.9). Следует отметить, что величина, рассчитанная по выражению (2.7), измеряется в микрофарадах.

Таблица 2.9

Значения коэффициента пульсаций
на выходе выпрямителя

Схема выпрямителя	$k_{п}'$
Однополупериодная	1,57
Двухполупериодная	0,67
Мостовая	

Используя стандартные ряды номинальных значений E12-E48, выбирают необходимый номинал емкости, учитывая, что значение должно быть не менее $C_{ф}$.

Пользуясь справочной литературой, выбрать конденсатор, который удовлетворяет всем расчетным значениям.

2.8. Расчет RC-фильтра.

– сопротивление резистора $R_{ф}$ при заданной постоянной составляющей тока

$$R_{ф} = \frac{(U_0 - U_n)}{I_o} .$$

Используя ряд номинальных значений E12-E24, определяют стандартное значение $R_{ф}$, используемое в принципиальной схеме.

– допустимая мощность рассеяния резистора. Эта мощность должна быть не менее, чем

$$P_{рас} = I_o^2 \cdot R_{ф} .$$

Реальное значение $P_{рас}^{ГОСТ}$ выбирают, используя ряд номинальных значений мощностей: 0,01; 0,025; 0,05; 0,125; 0,25; 0,5; 1; 2; 5; 8; 10; 16; 25; 50; 75; 100; 160; 250; 500.

Пользуясь справочной литературой, выбирают резистор.

– используя выражение (2.6), определяют расчетное значение, а затем по таблице 2.8 определяют стандартное значение номинального напряжения на конденсаторе фильтра.

– используя выражение (2.7) определяют емкость конденсатора $C_{ф}$.

Исходные данные для самостоятельного расчета

№ п/п	U_1 , В	f , Гц	U_H , В	I_0 , А	Тип выпрямителя	Тип фильтра	k_n
1.	100	50	9	0,2	однополупериодный	LC	0,05
2.	125	50	9	0,3	двухполупериодный	RC	0,1
3.	150	50	9	0,4	мостовой	C_0	0,3
4.	200	50	9	0,5	мостовой	LC	0,1
5.	250	50	12	0,6	двухполупериодный	RC	0,5
6.	300	50	12	0,7	однополупериодный	C_0	0,25
7.	100	400	12	0,8	мостовой	LC	0,1
8.	125	400	12	0,9	однополупериодный	RC	0,05
9.	150	400	15	1,0	двухполупериодный	C_0	0,01
10.	200	400	15	1,1	однополупериодный	LC	0,05
11.	250	400	15	1,2	двухполупериодный	RC	0,1
12.	300	400	15	1,3	мостовой	C_0	0,3
13.	100	50	18	1,4	мостовой	LC	0,1
14.	125	50	18	1,5	мостовой	RC	0,5
15.	150	50	18	0,2	однополупериодный	C_0	0,25
16.	200	50	18	0,3	мостовой	LC	0,1
17.	250	50	5	0,4	однополупериодный	RC	0,05
18.	300	50	5	0,5	двухполупериодный	C_0	0,01
19.	100	400	5	0,6	однополупериодный	LC	0,05
20.	125	400	5	0,7	двухполупериодный	RC	0,1
21.	150	400	9	0,8	мостовой	C_0	0,3
22.	200	400	9	0,9	мостовой	LC	0,1
23.	250	400	9	1,0	двухполупериодный	RC	0,5
24.	300	400	9	1,1	однополупериодный	C_0	0,25
25.	100	50	12	1,2	мостовой	LC	0,1
26.	125	50	12	1,3	мостовой	RC	0,05
27.	150	50	12	1,4	двухполупериодный	C_0	0,01
28.	100	400	12	1,5	однополупериодный	LC	0,05
29.	125	50	15	0,2	двухполупериодный	RC	0,1
30.	150	50	15	0,3	мостовой	C_0	0,3
31.	200	50	15	0,4	мостовой	LC	0,1
32.	250	400	15	0,2	двухполупериодный	RC	0,5
33.	300	50	5	0,3	однополупериодный	C_0	0,25
34.	100	50	5	0,4	мостовой	LC	0,1
35.	120	50	9	0,5	однополупериодный	RC	0,05
36.	150	400	9	0,6	двухполупериодный	C_0	0,01
37.	150	50	5	0,7	однополупериодный	LC	0,05
38.	300	400	5	0,8	мостовой	RC	0,1
39.	150	400	12	0,9	мостовой	C_0	0,3
40.	100	50	12	1,0	мостовой	LC	0,1
41.	125	50	12	1,1	двухполупериодный	RC	0,5
42.	150	50	12	1,2	однополупериодный	C_0	0,25
43.	200	50	15	1,3	мостовой	LC	0,1
44.	250	50	15	1,4	однополупериодный	RC	0,05
45.	300	50	15	1,5	двухполупериодный	C_0	0,01
46.	150	50	15	0,2	мостовой	LC	0,1
47.	100	400	9	0,3	мостовой	RC	0,5
48.	125	50	9	0,4	двухполупериодный	C_0	0,25

