

ЗАДАЧА №2

РАСЧЕТ ЭЛЕКТРИЧЕСКОЙ ЦЕПИ ОДНОФАЗНОГО ПЕРЕМЕННОГО ТОКА

Задание:

В сеть включены по приведенной схеме две ветви (рис. 2.1), требуется:

- 1) определить показания приборов.
- 2) вычислить полную комплексную мощность цепи;
- 4) построить векторные диаграммы токов и напряжений.

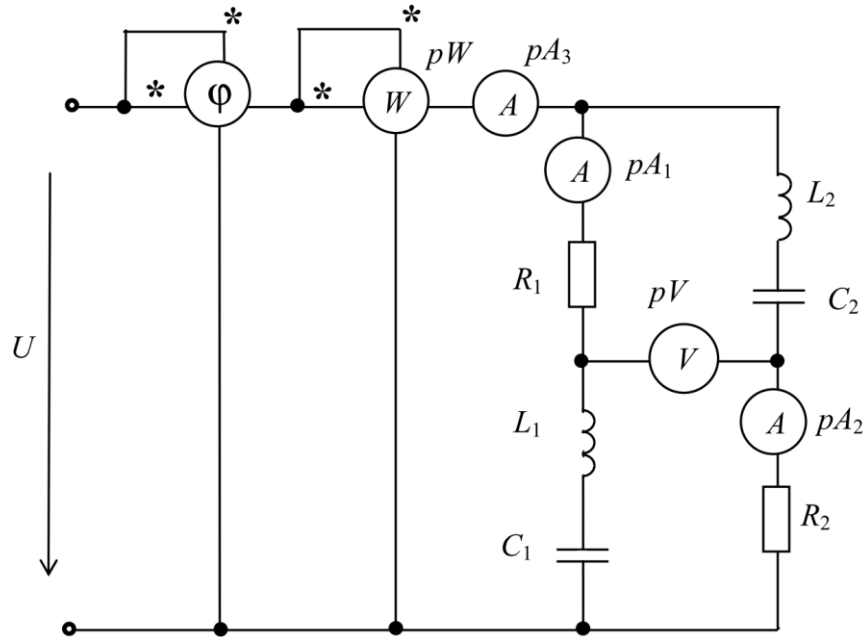


Рис. 2.1.

Таблица 2.1

Число десятков в варианте	U	f	R_1	L_1	C_1	R_2	L_2	C_2
0	220	70	+	+	-	-	-	+
1	127	60	-	+	+	+	+	-
2	127	80	+	+	+	-	-	+
3	220	90	-	+	-	+	+	+
4	100	100	+	-	+	+	-	-
5	150	120	+	-	+	-	-	+
6	200	400	+	+	-	-	+	+
7	140	120	-	-	+	+	-	+
8	160	70	-	+	+	+	+	+
9	170	50	+	+	+	-	+	-

Таблица 2.2

Число единиц в варианте	R_1	L_1	C_1	R_2	L_2	C_2
0	56	114	49	58	460	16
1	55	450	10	35	870	75
2	10	440	41	91	790	43
3	35	153	27	40	91	16
4	18	102	48	70	490	12
5	50	404	51	37	178	81
6	51	330	42	18	146	95
7	49	130	41	73	94	23
8	29	110	31	34	196	68
9	38	260	39	24	300	15