

ЭКОНОМИКА ЧАСТЬ 2

РАБОЧАЯ ТЕТРАДЬ

Студент группы _____

Преподаватель _____

СОДЕРЖАНИЕ

ТЕМА 1. РАСЧЕТ ОСТАТОЧНОЙ СТОИМОСТИ И НАКОПЛЕННОЙ АМОРТИЗАЦИИ	3
ТЕМА 2. ЭКОНОМИЧЕСКАЯ ОЦЕНКА АКТИВОВ И ПАССИВОВ.....	5
ТЕМА 3. АНАЛИЗ ФИНАНСОВОЙ УСТОЙЧИВОСТИ И ЛИКВИДНОСТИ ПРЕДПРИЯТИЯ.....	8
ТЕМА 4. АНАЛИЗ ДОХОДОВ И РАСХОДОВ	10
ТЕМА 5. ЭКОНОМИЧЕСКАЯ ОЦЕНКА ПРИБЫЛИ	13
ТЕМА 6. ЭКОНОМИЧЕСКАЯ ОЦЕНКА СЕБЕСТОИМОСТИ	16
ТЕМА 7. АНАЛИЗ ОПЕРАЦИОННОГО И ФИНАНСОВОГО ЦИКЛОВ.....	19
ТЕМА 8. ЭКОНОМИЧЕСКАЯ ОЦЕНКА РЕНТАБЕЛЬНОСТИ	21
ПРИЛОЖЕНИЕ. ОТКРЫТЫЕ ИСТОЧНИКИ КОРПОРАТИВНОЙ ОТЧЕТНОСТИ.....	23

МОДУЛЬНО-РЕЙТИНГОВАЯ СИСТЕМА

№ п/п	Занятия	Обязательный конспект, баллы	Дополнительная проработка лекционного материала, баллы	Задача, баллы
1	Тема 1	3	2	10
2	Тема 2	3	2	10
3	Модуль 1: Проверка задач и конспекта	Засчитывается при решенных задачах по темам 1-2 (max 30 баллов)		
4	Тема 3	3	2	5
5	Тема 4	3	2	5
6	Тема 5	3	2	5
7	Модуль 2: Проверка задач и конспекта	Засчитывается при решенных задачах по темам 3-5 (max 30 баллов)		
8	Тема 6	3	2	8
9	Тема 7	3	2	8
10	Тема 8	3	2	9
11	Модуль 3: Проверка задач и конспекта	Засчитывается при решенных задачах по темам 6-8 (max 40 баллов)		
12	Зачет + прием долгов			

ТЕМА 1. РАСЧЕТ ОСТАТОЧНОЙ СТОИМОСТИ И НАКОПЛЕННОЙ АМОРТИЗАЦИИ



Для заметок:

ЗАДАНИЕ ПО ТЕМЕ 1

В начале первого отчетного периода компания «_____» закупила несколько многопрофильных аддитивных машин стоимостью S млн руб. Рассчитайте накопленную амортизацию и остаточную стоимость при условии: равномерной линейной амортизации за T года.

S = № студента в списке группы. T = 3 года.

Показатель	1	2	3
Первоначальная стоимость			
Годовая норма амортизации, %			
Амортизационные отчисления			
Накопленная амортизация			
Остаточная стоимость			

Решение:

ТЕМА 2. ЭКОНОМИЧЕСКАЯ ОЦЕНКА АКТИВОВ И ПАССИВОВ

Чистые активы

Чистые активы (ЧА)	Собственный капитал (СК)	
	490	
Внеоборотные активы (ВА)	190	Долгосрочные обязательства (ДО)
	590	Краткосрочные обязательства (КО)
Оборотные активы (ОА)	290	690

$$ЧА = ВА + ОА - ДО - КО > 0$$

Собственный оборотный капитал

Внеоборотные активы (ВА)	Собственный капитал (СК)	
	490	
Собственный оборотный капитал (СОК)	190	Долгосрочные обязательства (ДО)
	590	Краткосрочные обязательства (КО)
Оборотные активы (ОА)	290	690

$$СОК = ОА - КО > 0$$

Инвестированный капитал

Внеоборотные активы (ВА)	490	Собственный капитал (СК)
	↓	Инвестированный капитал (ИК)
Оборотные активы (ОА)	190	↑
	590	Долгосрочные обязательства (ДО)
	290	690
		Краткосрочные обязательства (КО)

$$ИК = СК + ДО$$

Для заметок:

ЗАДАНИЕ ПО ТЕМЕ 2

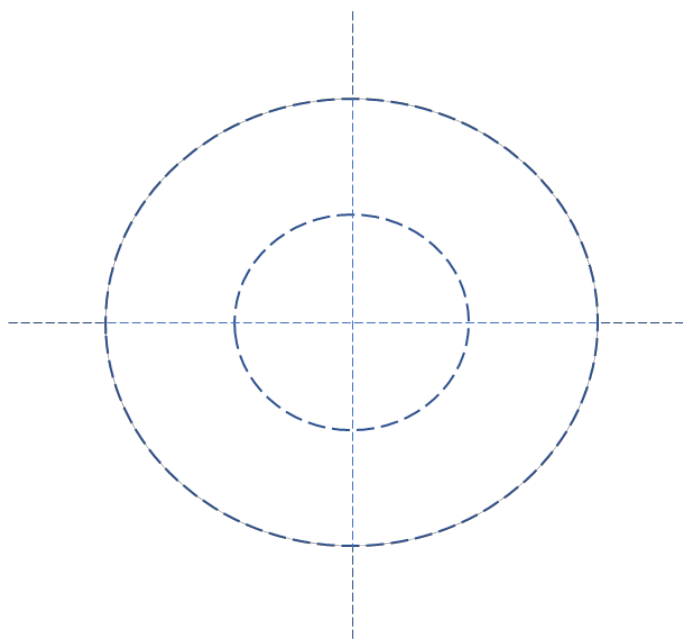
Заполните показатели баланса (Таблица 1) промышленного предприятия «_____», используя формы корпоративной отчетности для вашего варианта. Вычислите значение разделов баланса и, по представленным сведениям, опишите его структуру (Таблица 2):

Таблица 1 – Бухгалтерский баланс (форма №1)

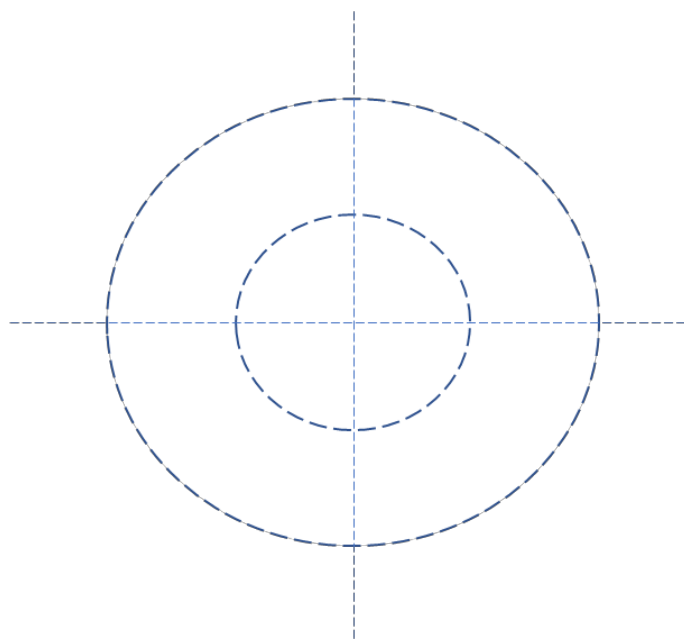
Наименование показателя	Код строки	1	2	3
АКТИВ				
I.ВНЕОБОРОТНЫЕ АКТИВЫ				
Нематериальные активы	1110			
Результаты исследований и разработок	1120			
Основные средства	1130			
Доходные вложения в материальные ценности	1140			
Долгосрочные финансовые вложения	1150			
Отложенные налоговые активы	1160			
Итого по разделу I	1100			
II.ОБОРОТНЫЕ АКТИВЫ				
Запасы	1210			
Налог на добавленную стоимость по приобретенным ценностям	1220			
Дебиторская задолженность	1230			
Краткосрочные финансовые вложения	1240			
Денежные средства	1250			
Итого по разделу 2	1200			
Баланс	1600			
ПАССИВ				
III.КАПИТАЛ И РЕЗЕРВЫ				
Уставный капитал	1310			
Собственные акции, выкупленные у акционеров	1320			
Переоценка внеоборотных активов	1340			
Добавочный капитал	1350			
Резервный капитал	1360			
Нераспределенная прибыль (непокрытый убыток)	1370			
Итого по разделу 3	1300			
IV.ДОЛГОСРОЧНЫЕ ОБЯЗАТЕЛЬСТВА				
Долгосрочные заемные средства	1410			
Отложенные налоговые обязательства	1420			
Резервы под условные обязательства	1430			
Итого по разделу 4	1400			
V.КРАТКОСРОЧНЫЕ ОБЯЗАТЕЛЬСТВА				
Краткосрочные заемные средства	1510			
Кредиторская задолженность	1520			
Доходы будущих периодов	1530			
Оценочные обязательства	1540			
Итого по разделу 5	1500			
Баланс	1700			

Таблица 2 – Структура имущества и капитала предприятия

Шифр	Наименование	Источник или формула	1	2	3
А	Активы	$A = BA + OA$			
BA	Внеоборотные активы	1100			
OA	Оборотные активы	1200			
BA%	Внеоборотные активы	$BA\% = BA / A * 100$			
OA%	Оборотные активы	$OA\% = OA / A * 100$			
КСА	Коэффициент структуры активов	$KCA = OA / BA$			
СК	Собственный капитал	1300			
ДО	Долгосрочные обязательства	1400			
КО	Краткосрочные обязательства	1500			
СК%	Собственный капитал	$СК\% = СК / A * 100$			
ДО%	Долгосрочные обязательства	$ДО\% = ДО / A * 100$			
КО%	Краткосрочные обязательства	$КО\% = КО / A * 100$			

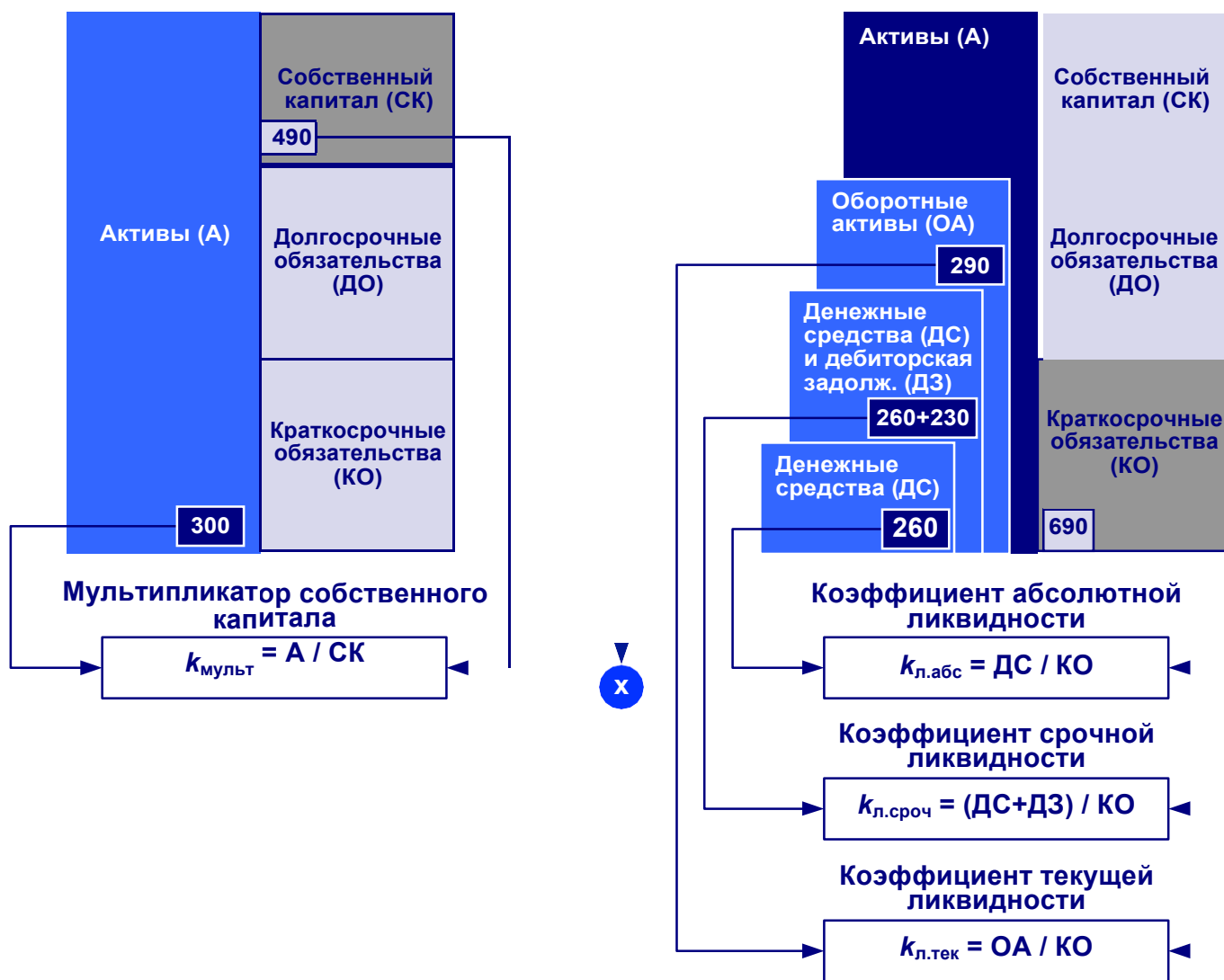


Структура имущества предприятия
« _____ » за последний отчетный период



Структура капитала предприятия
« _____ » за последний отчетный период

ТЕМА 3. АНАЛИЗ ФИНАНСОВОЙ УСТОЙЧИВОСТИ И ЛИКВИДНОСТИ ПРЕДПРИЯТИЯ



Для заметок:

ЗАДАНИЕ ПО ТЕМЕ 3

Исходя из заполненного ранее бухгалтерского баланса и других форм корпоративной отчетности вашего варианта, проанализируйте показатели финансового риска (по каждому отчетному периоду).

Таблица 1 – Показатели финансового риска предприятия

Шифр	Наименование	Источник или формула	1	2	3
ЧА	Чистые активы	$ЧА = А - ДО - КО$			
СОК	Собственный оборотный капитал	$СОК = ОА - КО$			
РА	Реальные активы (млрд руб.)	$РА = 1110+1120+1130+1210$			
К-РА	Коэффициент реальные активов	$К-РА = РА/А$			
М-СК	Мультипликатор собственного капитала	$(ВА + ОА) / СК$			

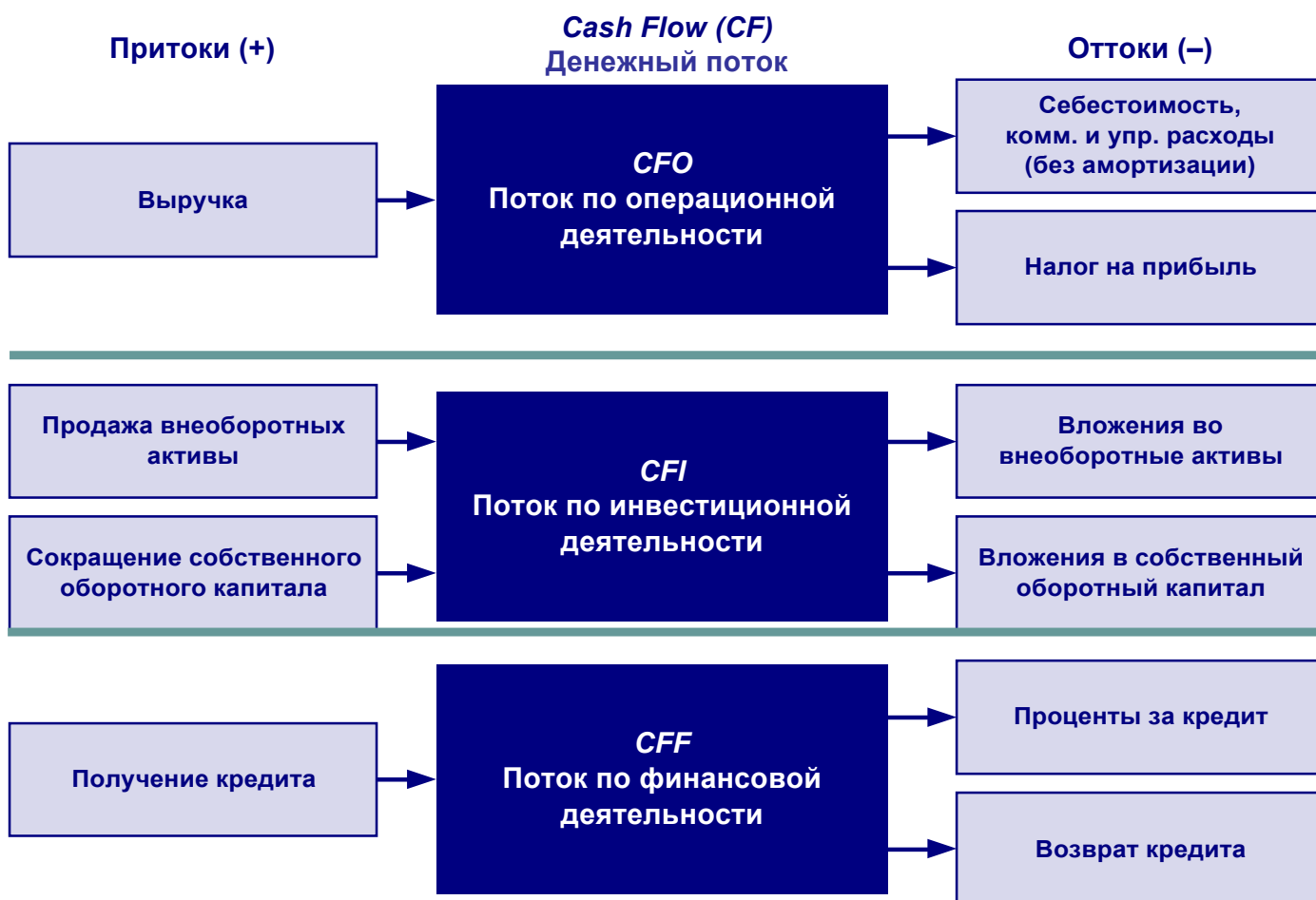
Таблица 2 – Показатели финансовой устойчивости

Шифр	Наименование	Источник или формула	1	2	3
К-АВТ	Коэффициент автономии	$К-АВТ = СК / А$			
К-ФИН	Коэффициент финансовой зависимости	$К-ФИН = (ДО + КО) / А$			
К-МАН	Коэффициент маневренности	$К-МАН = СОК / СК$			
К-СОК	Коэффициент обеспеченности СОК	$К-СОК = СОК / ОА$			

Таблица 3 – Показатели ликвидности

Шифр	Наименование	Источник или формула	1	2	3
Л-АБС	Абсолютная ликвидность	$Л-АБС = ДС / КО$			
Л-СРОЧ	Срочная ликвидность	$Л-СРОЧ = (ДС+ДЗ) / КО$			
Л-ТЕК	Текущая ликвидность	$Л-ТЕК = ОА / КО$			

ТЕМА 4. АНАЛИЗ ДОХОДОВ И РАСХОДОВ



Для заметок:

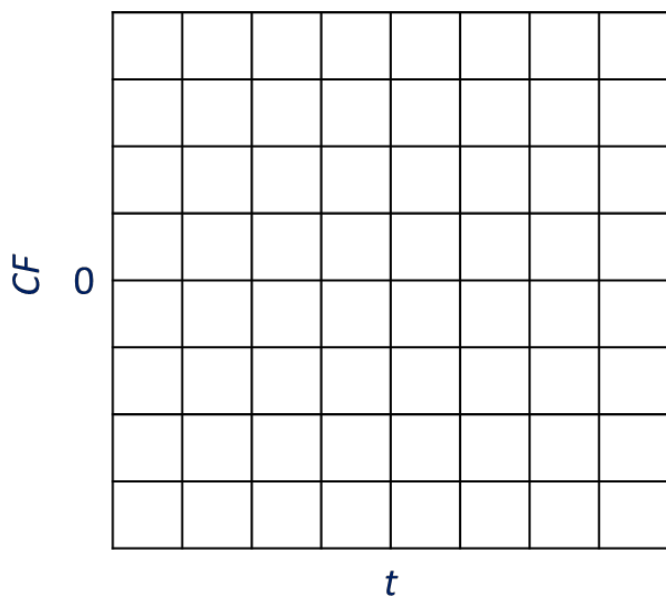
ЗАДАНИЕ ПО ТЕМЕ 4

Заполните отчет о движении денежных средств (Таблица 1) промышленного предприятия «_____», используя данные корпоративной отчетности вашего варианта. Проанализируйте его структуру и составьте схему денежных потоков предприятия.

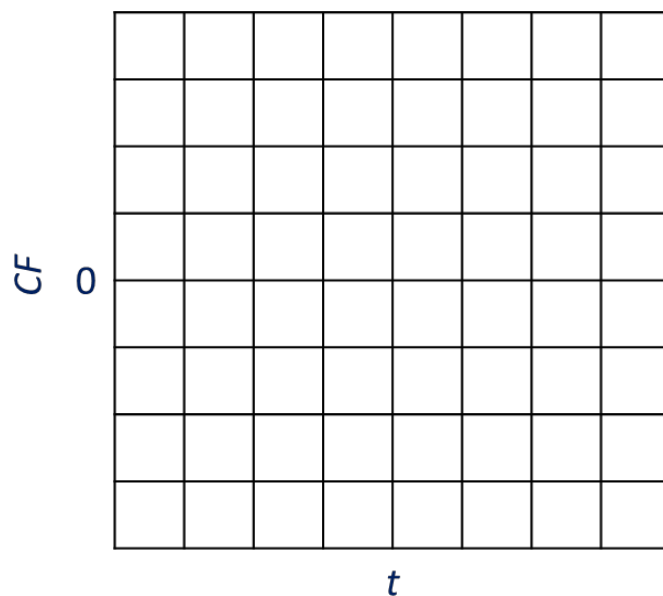
Таблица 1 – Отчет о движении денежных средств (форма №4)

Наименование показателя	Код строки	1	2	3
ДВИЖЕНИЕ ДЕНЕЖНЫХ СРЕДСТВ ПО ТЕКУЩЕЙ ДЕЯТЕЛЬНОСТИ				
Поступило – всего	4110			
<i>в том числе:</i>				
от продажи продукции, товаров, работ и услуг	4111			
«арендные платежи, лицензионные платежи, гонорары, комиссионные платежи и прочее»	4112			
от перепродажи финансовых вложений	4113			
прочие поступления	4119			
Платежи – всего	4120			
<i>в том числе:</i>				
поставщикам за сырье, материалы, работы, услуги	4121			
на оплату труда	4122			
на выплату процентов по долговым обязательствам	4123			
на расчеты по налогам и сборам	4124			
на прочие выплаты, перечисления	4129			
Результат движения денежных средств от текущей деятельности	4100			
ДВИЖЕНИЕ ДЕНЕЖНЫХ СРЕДСТВ ПО ИНВЕСТИЦИОННОЙ ДЕЯТЕЛЬНОСТИ				
Поступило – всего	4210			
<i>в том числе:</i>				
от продажи внеоборотных активов (кроме финансовых вложений)	4211			
от продажи акций (долей участия) в других организациях	4212			
от возврата предоставленных займов, от продажи долговых ЦБ	4213			
дивиденды, % по фин. вложениям	4214			
прочие поступления	4219			
Платежи – всего	4220			
<i>в том числе:</i>				
в связи с приобретением, созданием, модернизацией, реконструкцией и подготовкой к использованию внеоборотных активов	4221			
в связи с приобретением акций (долей участия) в др. организациях	4222			
в связи с приобретением долговых ЦБ(прав требования денежных средств к др. лицам),предоставление займов др. лицам	4223			
% включаемые в стоимость инвестиционного актива	4224			
прочие платежи	4229			
результат движения денежных средств от инвестиционной деятельности	4200			
ДВИЖЕНИЕ ДЕНЕЖНЫХ СРЕДСТВ ПО ФИНАНСОВОЙ ДЕЯТЕЛЬНОСТИ				
Поступило – всего	4310			
<i>в том числе:</i>				
получение кредитов и займов	4311			
вкладов участников	4312			
от выпуска акций, увеличения долей	4313			

Наименование показателя	Код строки	1	2	3
от выпуска облигаций, векселей и других долговых ценных бумаг	4314			
другие поступления	4319			
Платежи – всего	4320			
<i>в том числе:</i>				
собственникам (участникам) в связи с выкупом у них акций (долей участия) организации или их выходом из состава участников	4321			
на выплату дивидендов и иных платежей по распределению прибыли в пользу собственников(участников)	4322			
в связи с погашением (выкупом) векселей и др. долговых ЦБ, возврат кредитов и займов	4323			
прочие платежи	4329			
результат движения денежных средств по финансовой деятельности	4300			
РЕЗУЛЬТАТ ДВИЖЕНИЯ ДЕНЕЖНЫХ СРЕДСТВ ЗА ОТЧЕТНЫЙ ПЕРИОД	4400			



- CF-IN*
- CF-OUT*

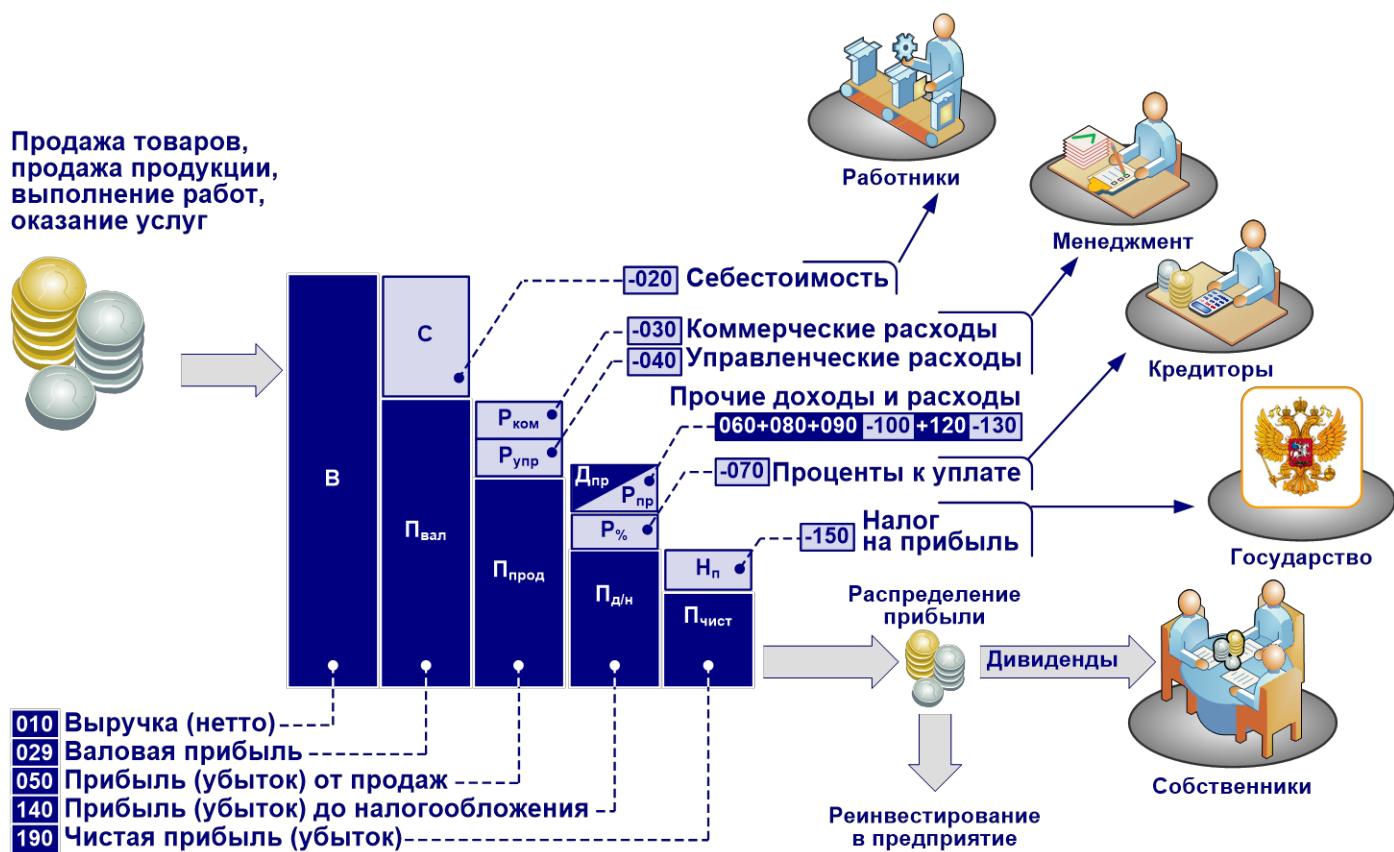


- CFO*
- CFI*
- CFF*

Общий денежный поток (общий приток и общий отток) предприятия за последний отчетный период

Денежные потоки по операционной, инвестиционной и финансовой деятельности за последний отчетный период

ТЕМА 5. ЭКОНОМИЧЕСКАЯ ОЦЕНКА ПРИБЫЛИ



Для заметок:

ЗАДАНИЕ ПО ТЕМЕ 5

Заполните показатели отчета о финансовых результатах (Таблица 1) промышленного предприятия «_____», на основе форм корпоративной отчетности вашего варианта. Вычислите значения ключевых показателей экономической эффективности (Таблица 2) и опишите структуру прибыли компании при помощи диаграммы.

Таблица №1 – Отчет о финансовых результатах (форма №2)

Наименование показателя	Код строки	1	2	3
Выручка	2110			
Себестоимость продаж	2120			
Валовая прибыль (убыток)	2100			
Коммерческие расходы	2210			
Управленческие расходы	2220			
Прибыль (убыток) от продаж	2200			
Доходы от участия в других организациях	2310			
Проценты к получению	2320			
Проценты к уплате	2330			
Прочие доходы	2340			
Прочие расходы	2350			
Прибыль (убыток) до налогообложения	2300			
Текущий налог на прибыль	2410			
в том числе постоянные налоговые обязательства (активы)	2421			
Изменение отложенных налоговых обязательств	2430			
Изменение отложенных налоговых активов	2450			
Прочее	2460			
Чистая прибыль (убыток)	2400			

Таблица 2 – Показатели состава и структуры прибыли

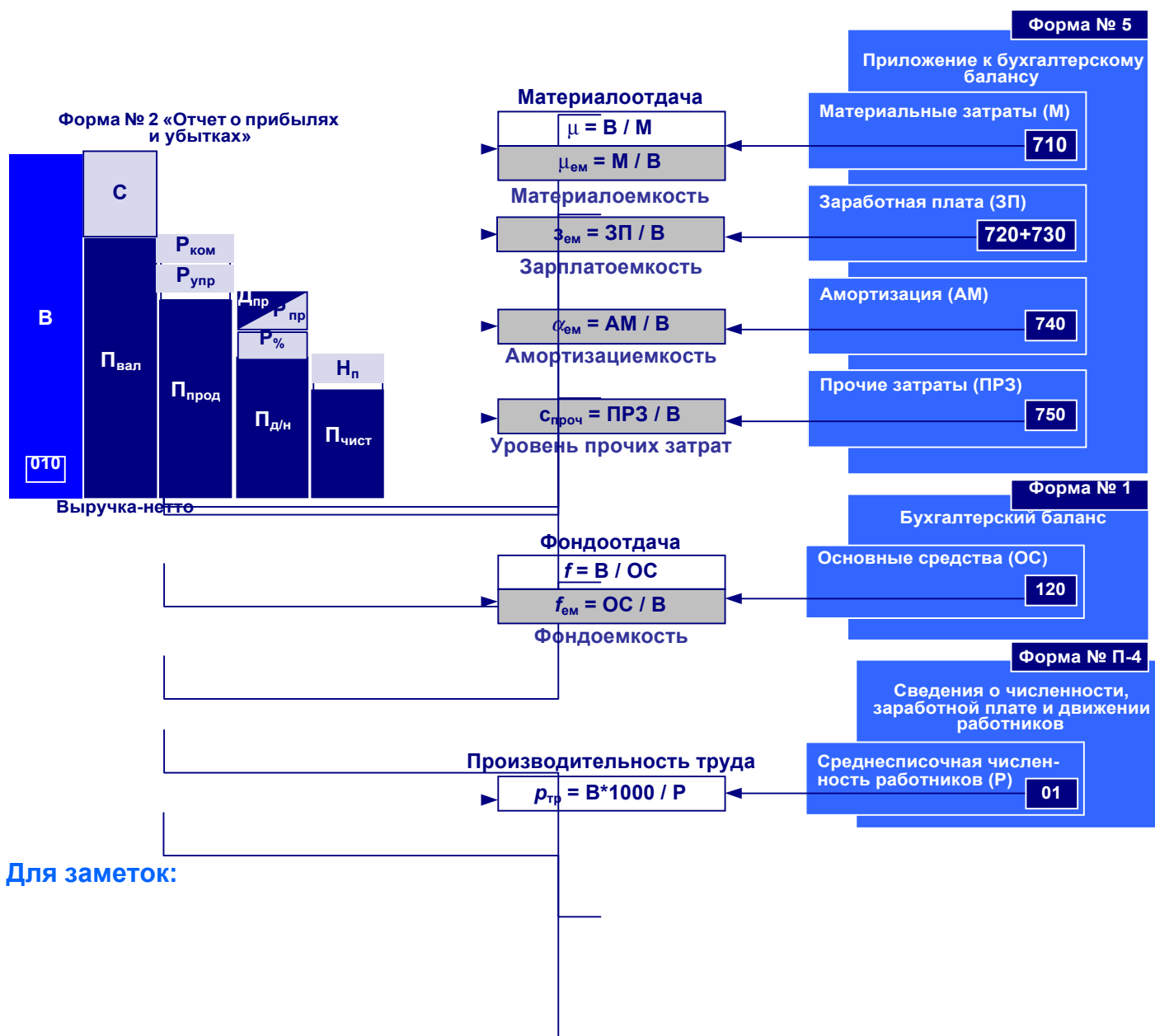
Шифр	Наименование	Источник или формула	1	2	3
В	Выручка	2110			
С	Себестоимость	2120			
П-ВАЛ	Валовая прибыль	2100			
КР	Коммерческие расходы	2210			
УР	Управленческие расходы	2220			
П-ПРОД	Прибыль от продаж	2200			
Р-ПРОЦ	Расходы на выплату процентов	2330			
Д-ПРОЧ	Прочие доходы	2340			
Р-ПРОЧ	Прочие расходы	2350			
П-ДНАЛ	Прибыль до налогообложения	2300			
НП	Налог на прибыль	2410			
П-ЧИСТ	Чистая прибыль	2400			
GPM%	Коэффициент валовой прибыли (Gross Profit Margin)	$GPM = \frac{П-ВАЛ}{В} * 100$			
OPM%	Коэффициент операционной прибыли	$OPM = \frac{П-ПРОД}{В} * 100$			

Шифр	Наименование	Источник или формула	1	2	3
	(Operationg Profit Margin)				
З-Д%	Всего доля себестоимости в выручке	$З-Д = З / В * 100$			
КР%	Коэффициент коммерческих расходов	$К-КР = КР / В * 100$			
УР%	Коэффициент управленческих расходов	$К-УР = УР / В * 100$			
Р-ПРОЦ%	Коэффициент расходов на выплату процентов	$К-ПРОЦ = ПРЦ / В * 100$			
Д-ПРОЧ%	Коэффициент прочих доходов	$К-ПД = ПД / В * 100$			
Р-ПРОЧ%	Коэффициент прочих расходов	$К-ПР = ПР / В * 100$			



Рисунок 1 – Диаграмма Waterfall. Структура прибыли за последний отчетный период

ТЕМА 6. ЭКОНОМИЧЕСКАЯ ОЦЕНКА СЕБЕСТОИМОСТИ



ЗАДАНИЕ ПО ТЕМЕ 6

Используя формы корпоративной отчетности вашего варианта, проанализируйте состав, структуру и эффективность использования производственных и реализационных затрат (Таблицы 1-4). Определите производственную (PC) и полную себестоимость (TC) изделия промышленного предприятия «_____» по основе предложенной структуры затрат (на каждый отчетный период). Рассчитайте плановую отпускную цену (OP) изделия с учетом нормы рентабельности продаж ROS = 15% и налога на добавленную стоимость НДС = 18%.

Таблица 1 – Пояснения к бухгалтерскому балансу и отчету о прибылях и убытках: расходы по обычным видам деятельности (5600)

Вид затрат	Код строки	1	2	3
Материальные затраты	5610			
Расходы на оплату труда	5620			
Отчисления на социальные нужды	5630			
Амортизация	5640			
Прочие производственные затраты	5650			
Итого по элементам	5660			

Таблица 2 – Состав и структура производственных затрат

Шифр	Наименование	Источник или формула	1	2	3
МЗ	Материальные затраты	5610			
ЗП	Заработная плата	5620+5630			
АМ	Амортизация	5640			
ПЗ	Прочие затраты	5650			
З	Затраты	5660			
МЗ%	Материальные затраты	$MЗ\% = MЗ / З * 100$			
ЗП%	Заработная плата	$ЗП\% = ЗП / З * 100$			
АМ%	Амортизация	$АМ\% = АМ / З * 100$			
ПЗ%	Прочие затраты	$ПЗ\% = ПЗ / З * 100$			

Таблица 3 – Показатели использования производственных ресурсов

Шифр	Наименование	Источник или формула	1	2	3
МЗ-ЕМ	Материалоемкость	$MЗ-ЕМ = MЗ / В$			
ЗП-ЕМ	Зарплатоемкость	$ЗП-ЕМ = ЗП / В$			
АМ-ЕМ	Амортизациоёмкость	$АМ-ЕМ = АМ / В$			
ПЗ-ЕМ	Емкость прочих затрат	$ПЗ-ЕМ = ПЗ / В$			
З-ЕМ	Затратоемкость	$З-ЕМ = З / В$			

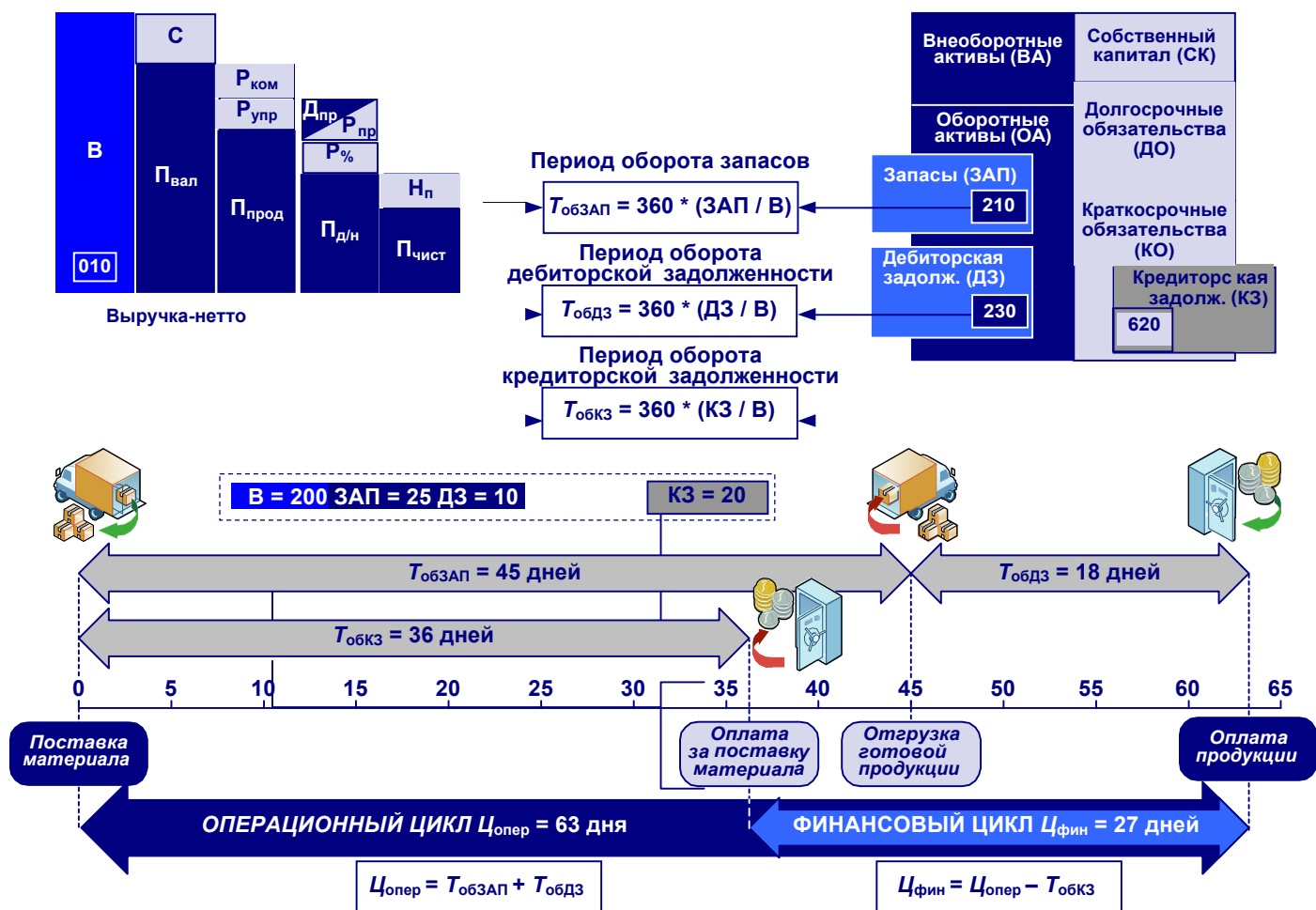
Таблица 4 – Состав реализационных затрат

Шифр	Наименование	Источник или формула	1	2	3
КР	Коммерческие расходы	2210			
УР	Управленческие расходы	2220			

Таблица 5 – Показатели себестоимости

Показатель	1	2	3
РС			
ТС			
ОР			

ТЕМА 7. АНАЛИЗ ОПЕРАЦИОННОГО И ФИНАНСОВОГО ЦИКЛОВ



Для заметок:

ЗАДАНИЕ ПО ТЕМЕ 7

Используя выше описанные сведения о балансе и финансовых результатах, выполните анализ деловой активности и рассчитайте деловые циклы промышленного предприятия «_____» (для каждого отчетного периода).

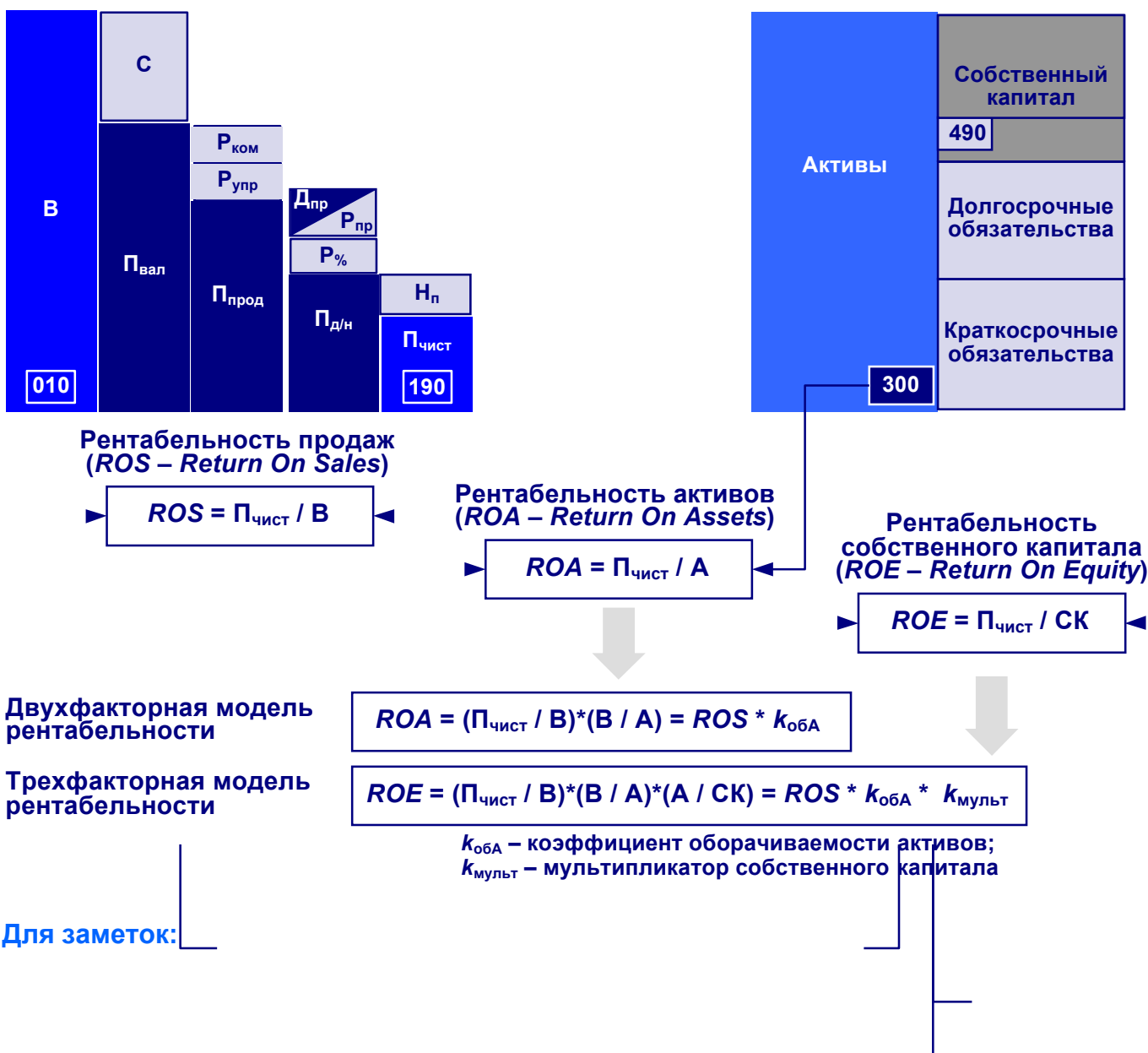
Таблица 1 – Показатели оборачиваемости

Шифр	Наименование	Источник или формула	1	2	3
В	Выручка	2110			
ЗАП	Запасы	1210			
ОА	Оборотные активы	1200			
А	Активы	1600			
ОБ-А	Оборачиваемость активов	$ОБ-А = В / А$			
ОБ-ОА	Оборачиваемость оборотных активов	$ОБ-ОА = В / ОА$			
ОБ-ЗАП	Оборачиваемость запасов	$ОБ-ЗАП = В / ЗАП$			

Таблица 2 – Показатели деловой активности и деловых циклов

Шифр	Наименование	Источник или формула	1	2	3
ДЕБ	Дебиторская задолженность	1230			
КРЕД	Кредиторская задолженность	1520			
Т	Длительность года	360 дней			
Д-ЗАП	Длительность оборота запасов	$Д-ЗАП = Т * ЗАП / В$			
Д-ДЕБ	Длительность оборота дебиторской задолженности	$Д-ДЕБ = Т * ДЕБ / В$			
Д-КРЕД	Длительность оборота кредиторской задолженности	$Д-КРЕД = Т * КРЕД / В$			
Ц-ОПЕР	Операционный цикл	$Ц-ОПЕР = Д-ЗАП + Д-ДЕБ$			
Ц-ФИН	Финансовый цикл	$Ц-ФИН = Ц-ОПЕР - Д-КРЕД$			

ТЕМА 8. ЭКОНОМИЧЕСКАЯ ОЦЕНКА РЕНТАБЕЛЬНОСТИ



ЗАДАНИЕ ПО ТЕМЕ 8

Исходя, из известных данных баланса и отчета о финансовых результатах, выполните оценку рентабельности деятельности промышленного предприятия «_____» (для каждого отчетного периода): рассчитайте рентабельность продаж *ROS*, рентабельность активов *ROA*, рентабельность собственного капитала *ROE*, коэффициент оборачиваемости активов *ОБ-А*, мультипликатор собственного капитала *М-СК*. Составьте выражение для двухфакторной и трехфакторной модели.

Таблица 1 – Показатели рентабельности

Шифр	Наименование	Источник или формула	1	2	3
<i>ROS</i>	Рентабельность продаж (<i>Return On Sales</i>)	$ROS = \text{П-ЧИСТ} / \text{В}$			
<i>ROA</i>	Рентабельность активов (<i>Return On Assets</i>)	$ROA = \text{П-ЧИСТ} / \text{А}$			
<i>ROE</i>	Рентабельность собственного капитала (<i>Return On Equity</i>)	$ROE = \text{П-ЧИСТ} / \text{СК}$			
<i>ROI</i>	Рентабельность инвестиционного капитала (<i>Return On Investments</i>)	$ROI = \text{П-ЧИСТ} / \text{ИК}$			

Таблица 2 – Многофакторная модель рентабельности

Шифр	Наименование	Источник или формула	1	2	3
<i>ОБ-А</i>	Оборачиваемость активов	$\text{ОБ-А} = \text{В} / \text{А}$			
<i>М-СК</i>	Мультипликатор собственного капитала	$(\text{ВА} + \text{ОА}) / \text{СК}$			

ПРИЛОЖЕНИЕ. ОТКРЫТЫЕ ИСТОЧНИКИ КОРПОРАТИВНОЙ ОТЧЕТНОСТИ

ОАК		
1	АО «Гражданские самолёты Сухого»	http://www.e-disclosure.ru/portal/company.aspx?id=9357
2	ОАО «Авиационный комплекс им. С.В. Ильюшина»	http://www.e-disclosure.ru/portal/company.aspx?id=1788
3	ОАО «Нижегородский авиастроительный завод «Сокол»	http://www.sokolplant.ru/informatsiya-podlezhaschaya-obyazatelnomu-raskrytiyu/
4	ОАО «Финансовая Лизинговая Компания»	http://www.e-disclosure.ru/portal/company.aspx?id=2955
5	ОАО «Экспериментальный машиностроительный завод им. В.М. Мясищева»	http://www.e-disclosure.ru/portal/company.aspx?id=29859
6	ПАО «Воронежское акционерное самолётостроительное общество»	http://www.e-disclosure.ru/portal/company.aspx?id=2227
7	ПАО «Компания «Сухой»	http://www.e-disclosure.ru/portal/company.aspx?id=13900
8	ПАО «Научно-производственная корпорация «Иркут»	http://www.e-disclosure.ru/portal/company.aspx?id=76
9	ПАО «Таганрогский авиационный научно-технический комплекс им. Г.М. Бериева»	http://www.e-disclosure.ru/portal/company.aspx?id=3084
10	ПАО «Туполев»	http://www.e-disclosure.ru/portal/company.aspx?id=11474
11	АО 121 АРЗ	http://www.e-disclosure.ru/portal/company.aspx?id=17249
12	АО 123 АРЗ	http://www.e-disclosure.ru/portal/company.aspx?id=27822
13	ОАО 275 АРЗ	http://www.e-disclosure.ru/portal/company.aspx?id=15311
ОСК		
14	АО «10 СРЗ»	http://www.e-disclosure.ru/portal/company.aspx?id=27398
15	АО «Адмиралтейские верфи»	http://www.e-disclosure.ru/portal/company.aspx?id=16986
16	АО «Зеленодольское ПКБ»	http://www.e-disclosure.ru/portal/company.aspx?id=16884
17	АО «КБ «Рубин-Север»	http://www.e-disclosure.ru/portal/company.aspx?id=10587
18	АО «ПО «Севмаш»	http://www.e-disclosure.ru/portal/company.aspx?id=13354
19	АО «Северное ПКБ»	http://www.e-disclosure.ru/portal/company.aspx?id=17353
20	АО «СКТБЭ»	http://www.e-disclosure.ru/portal/company.aspx?id=18191
21	АО «СНСЗ»	http://www.e-disclosure.ru/portal/company.aspx?id=17491
22	АО «СПМБМ «Малахит»	http://www.e-disclosure.ru/portal/company.aspx?id=18292
23	АО «СПО «Арктика»	http://www.e-disclosure.ru/portal/company.aspx?id=12888
24	АО «ЦКБ МТ «Рубин»	http://www.e-disclosure.ru/portal/company.aspx?id=20096
25	АО «ЦМКБ «Алмаз»	http://www.almaz-kb.ru/ru/act_i_inv/balans.php
26	ОАО «ЗЗ СРЗ»	http://www.e-disclosure.ru/portal/company.aspx?id=17601
27	ОАО СЗ «Северная верфь»	http://www.e-disclosure.ru/portal/company.aspx?id=1958
28	ПАО «Амурский Судостроительный Завод»	http://www.e-disclosure.ru/portal/company.aspx?id=1381
29	ПАО «Выборгский судостроительный завод»	http://www.e-disclosure.ru/portal/company.aspx?id=419
ВКО Алмаз-Антей		
30	Публичное акционерное общество «Нижегородский машиностроительный завод»	http://www.e-disclosure.ru/portal/company.aspx?id=5742
31	Публичное Акционерное Общество «Научно-производственное объединение «Стрела»	http://www.npostrela.com/ru/contact_information/
32	Акционерное общество «Российский институт радионавигации и времени»	https://disclosure.1prime.ru/portal/default.aspx?emid=7825507108
33	«Научно-технический центр промышленных технологий и аэронавигационных систем»	https://disclosure.1prime.ru/portal/default.aspx?emid=7709827690
34	Акционерное общество «Научно-производственное объединение «Линанозовский электромеханический завод»	https://e-disclosure.azipi.ru/organization/1036606/
35	Публичное акционерное общество «Машиностроительный завод имени М.И. Калинина, г. Екатеринбург»	http://www.e-disclosure.ru/portal/company.aspx?id=261
36	Акционерное общество «Особое конструкторское бюро «Пеленг»	https://disclosure.1prime.ru/portal/default.aspx?emid=6670277866
37	Акционерное общество «Ордена Трудового Красного Знамени Всероссийский научно-исследовательский институт радиоаппаратуры»	http://www.vniira.ru/ru/buh
38	Акционерное общество «Ижевский электромеханический завод «Купол»	https://disclosure.1prime.ru/portal/default.aspx?emid=1831083343
39	Акционерное общество «Научно-производственное объединение «Московский радиотехнический завод»	https://disclosure.1prime.ru/Portal/Default.aspx?emid=7731018133
40	Открытое акционерное общество «ГОЗ Обуховский завод» (ОАО «ГОЗ»)	https://www.goz.ru/raskry-tie-informatsii/
41	Акционерное общество «Вятское машиностроительное предприятие «АВИТЕК»	http://www.e-disclosure.ru/portal/company.aspx?id=23341
42	Акционерное общество «Брянский завод колесных тягачей -Алмаз-Антей»	http://www.e-disclosure.ru/portal/company.aspx?id=31023
43	Акционерное общество «Арзамасский приборостроительный завод имени П.И. Пландина»	http://www.e-disclosure.ru/portal/company.aspx?id=7584
44	Публичное акционерное общество завод «Красное знамя»	http://www.e-disclosure.ru/portal/company.aspx?id=10493
45	ПАО «НПО «Алмаз»	http://raspletin.com/aktsioneram-i-investoram-38079/finansovaja-otchetnost
46	Публичное акционерное общество «Импульс»	https://disclosure.1prime.ru/portal/default.aspx?emid=7717022177
Роскосмос		

47	Публичное акционерное общество «Ракетно-космическая корпорация «Энергия» имени С.П. Королёва»	http://www.e-disclosure.ru/portal/company.aspx?id=1615
48	акционерное общество «Информационные спутниковые системы» имени академика М.Ф. Решетнёва»	http://www.e-disclosure.ru/portal/company.aspx?id=17407
49	«ОАО «Конструкторское бюро химавтоматики» (ОАО «КБХА»)	http://www.kbkha.ru/?p=1003
50	«НПО Энергомаш имени академика В.П. Глушко»	http://www.npoenergomash.ru/actions/openinfo/
51	ОАО Научно-производственное объединение «Искра» (ОАО НПО «Искра»)	http://www.e-disclosure.ru/portal/company.aspx?id=17182
52	АО «Военно-промышленная корпорация «Научно-производственное объединение машиностроения» (АО «ВПК «НПО машиностроения»)	http://www.e-disclosure.ru/portal/company.aspx?id=12514
53	ОАО «Машиностроительный завод «Арсенал» (ОАО «МЗ «Арсенал»)	http://www.e-disclosure.ru/portal/company.aspx?id=1205
54	ОАО «Пермский завод «Машиностроитель» (ОАО «ПЗ «Маш»)	http://www.e-disclosure.ru/portal/company.aspx?id=21004
55	ОАО «Институт подготовки кадров машиностроения и приборостроения» (ОАО «ИПК Машприбор»)	http://www.e-disclosure.ru/portal/company.aspx?id=22825
56	ОАО «Научно-исследовательский институт точных приборов» (ОАО «НИИ ТП»)	http://www.e-disclosure.ru/portal/company.aspx?id=27122
57	Открытое акционерное общество «Научно-производственное предприятие космического приборостроения «Квант»	http://www.e-disclosure.ru/portal/company.aspx?id=25658
58	Акционерное общество «Сатурн»	http://www.e-disclosure.ru/portal/company.aspx?id=4904
59	открытое акционерное общество «Авангард»	http://www.e-disclosure.ru/portal/company.aspx?id=5089
60	ОАО «Институт проектирования предприятий машиностроительной промышленности» (ОАО «ИПРОМАШПРОМ»)	http://www.e-disclosure.ru/portal/company.aspx?id=4672
61	ОАО «Научно-исследовательский институт «Гермес» (ОАО «НИИ «Гермес»)	http://www.e-disclosure.ru/portal/company.aspx?id=27720
62	ОАО «Научно-исследовательский проектно-конструкторский и технологический аккумуляторный институт «Источник» (ОАО «НИАИ «Источник»)	http://www.e-disclosure.ru/portal/company.aspx?id=4230
63	ОАО «Научно-производственный центр «Полюс» (ОАО «НПЦ «Полюс»)	http://www.e-disclosure.ru/portal/company.aspx?id=12524
64	Акционерное общество «Сибирские приборы и системы»	http://www.e-disclosure.ru/portal/company.aspx?id=15796
65	Публичное акционерное общество «Уральский институт проектирования промышленных предприятий»	http://www.e-disclosure.ru/portal/company.aspx?id=13415
66	ОАО «Московский машиностроительный завод «Вымпел» (ОАО «ММЗ «Вымпел»)	http://www.e-disclosure.ru/portal/company.aspx?id=34085
67	Открытое акционерное общество «Сибирский институт проектирования предприятий машиностроения»	http://www.e-disclosure.ru/portal/company.aspx?id=22144
68	ОАО «НПО ПМ - Малое Конструкторское Бюро» (ОАО «НПО ПМ МКБ»)	http://www.e-disclosure.ru/portal/company.aspx?id=18180
69	ОАО «НПО ПМ-Развитие»	http://www.e-disclosure.ru/portal/company.aspx?id=19692
70	Открытое акционерное общество «Стройкомплекс Научно-производственное объединение прикладной механики»	http://www.e-disclosure.ru/portal/company.aspx?id=15336
Росатом		
71	Акционерное общество «Альянстрансатом»	http://www.e-disclosure.ru/portal/files.aspx?id=28124&type=3
72	Ангарский электролизный химический комбинат	http://www.e-disclosure.ru/portal/files.aspx?id=17399&type=3
73	Атомтранс	http://www.e-disclosure.ru/portal/files.aspx?id=29602&type=3
74	Атомэнергопром	http://www.e-disclosure.ru/portal/files.aspx?id=11230&type=3
75	Вента, Нижнетуринский машиностроительный завод	http://www.e-disclosure.ru/portal/files.aspx?id=10402&type=3
76	АО ОКБ «ГИДРОПРЕСС»	http://www.e-disclosure.ru/portal/files.aspx?id=14007&type=3
77	АО «НПК «Дедал»	http://www.e-disclosure.ru/portal/files.aspx?id=31461&type=3
78	Акционерное общество «Институт реакторных материалов»	http://www.e-disclosure.ru/portal/files.aspx?id=22214&type=3
79	Акционерное общество «Научно-исследовательский институт технической физики и автоматизации»	http://www.e-disclosure.ru/portal/files.aspx?id=18027&type=3
80	АО «ОКБМ Африкантов»	http://www.e-disclosure.ru/portal/files.aspx?id=17723&type=3
81	Акционерное общество «Протвинский Опытный завод «Прогресс»	http://www.e-disclosure.ru/portal/files.aspx?id=690&type=3
82	АО «Русский сверхпроводник»	http://www.e-disclosure.ru/portal/files.aspx?id=29163&type=3
83	Акционерное общество «Санкт-Петербургский «ИЗОТОП»	http://www.e-disclosure.ru/portal/files.aspx?id=16742&type=3
84	Акционерное общество «Сибирский химический комбинат»	http://www.e-disclosure.ru/portal/files.aspx?id=18186&type=3
85	Акционерное общество «Специализированный научно-исследовательский институт приборостроения»	http://www.e-disclosure.ru/portal/files.aspx?id=21839&type=3
86	АО «ТВЭЛ»	http://www.e-disclosure.ru/portal/files.aspx?id=400&type=3
87	Акционерное общество «Уральский электрохимический комбинат»	http://www.e-disclosure.ru/portal/files.aspx?id=17109&type=3
88	Акционерное общество «Центральное конструкторское бюро машиностроения»	http://www.e-disclosure.ru/portal/files.aspx?id=19477&type=3
89	АО «ЭГМК-Проект»	http://www.e-disclosure.ru/portal/files.aspx?id=17760&type=3