

Практическая работа №1

по дисциплине «Электротехника»

Вариант № ____

Выполнил студент группы _____

(Ф.И.О. студента)

« ____ » _____ 20__ г.

(дата сдачи)

Проверил: _____

(Ф.И.О. преподавателя)

« ____ » _____ 20__ г.

(дата проверки)

Задание.

К электрической цепи из пяти конденсаторов ёмкостями C_1, C_2, C_3, C_4, C_5 приложено постоянное напряжение U . Необходимо найти общую ёмкость $C_{\text{общ}}$, общий электрический заряд $q_{\text{общ}}$, электрический заряд каждого конденсатора q_1, q_2, q_3, q_4, q_5 и напряжение на каждом конденсаторе U_1, U_2, U_3, U_4, U_5 .

Данные к заданию берутся из таблицы согласно назначенного варианта.

№ варианта	№ рис.	U, В	C_1 , пФ	C_2 , пФ	C_3 , пФ	C_4 , пФ	C_5 , пФ
1	1	10	15	68	47	33	22
2	2	20	22	15	68	47	33
3	3	30	33	22	15	68	47
4	4	40	47	33	22	15	68
5	5	50	68	47	33	22	15
6	6	60	22	68	47	33	22
7	7	70	33	22	68	47	33
8	8	80	47	33	22	68	47
9	9	90	68	47	33	22	68
10	10	100	15	68	47	33	22
11	1	15	33	15	68	47	33
12	2	30	47	33	15	68	47
13	3	45	68	47	33	15	68
14	4	60	15	68	47	33	15
15	5	75	22	15	68	47	33
16	6	90	47	22	15	68	47
17	7	105	68	47	22	15	68
18	8	120	15	68	47	22	15
19	9	135	22	15	68	47	22
20	10	150	33	22	15	68	47
21	1	20	68	33	22	15	68
22	2	40	15	68	33	22	15
23	3	60	22	15	68	33	22
24	4	80	33	22	15	68	33
25	5	100	47	33	22	15	68
26	6	120	15	47	33	22	15
27	7	140	22	15	47	33	22
28	8	160	33	22	15	47	33
29	9	180	47	33	22	15	47
30	10	200	68	47	33	22	15

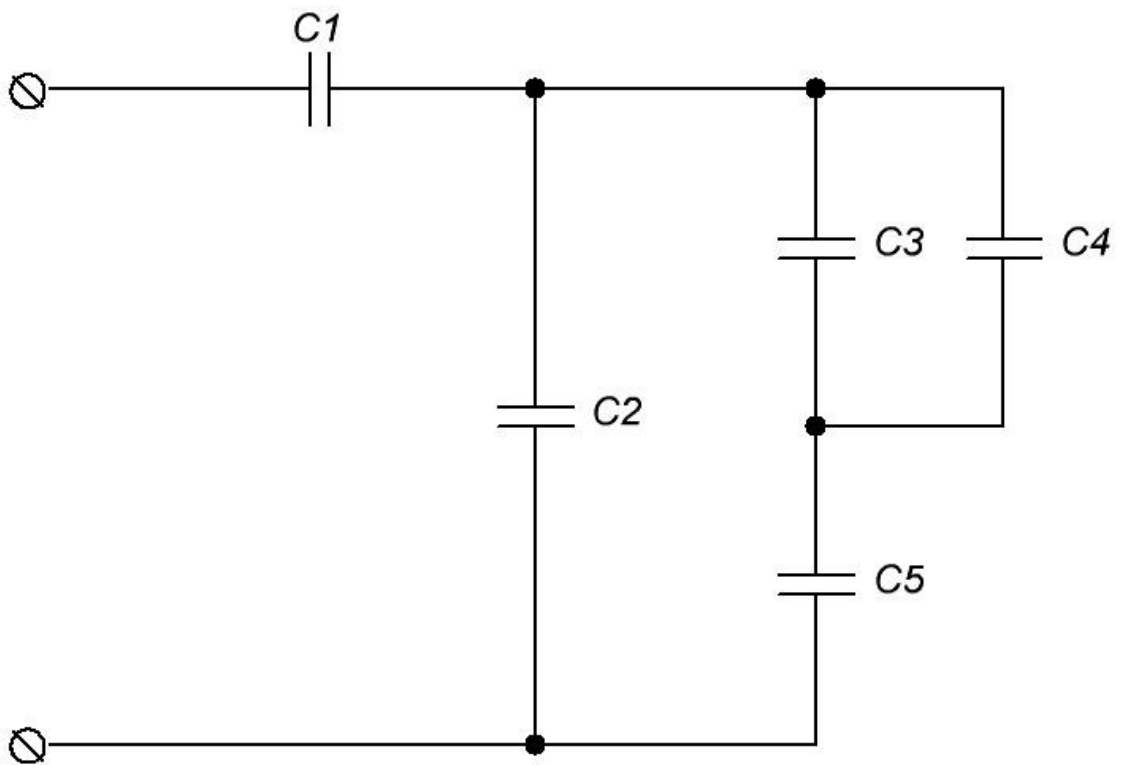


Рисунок 1

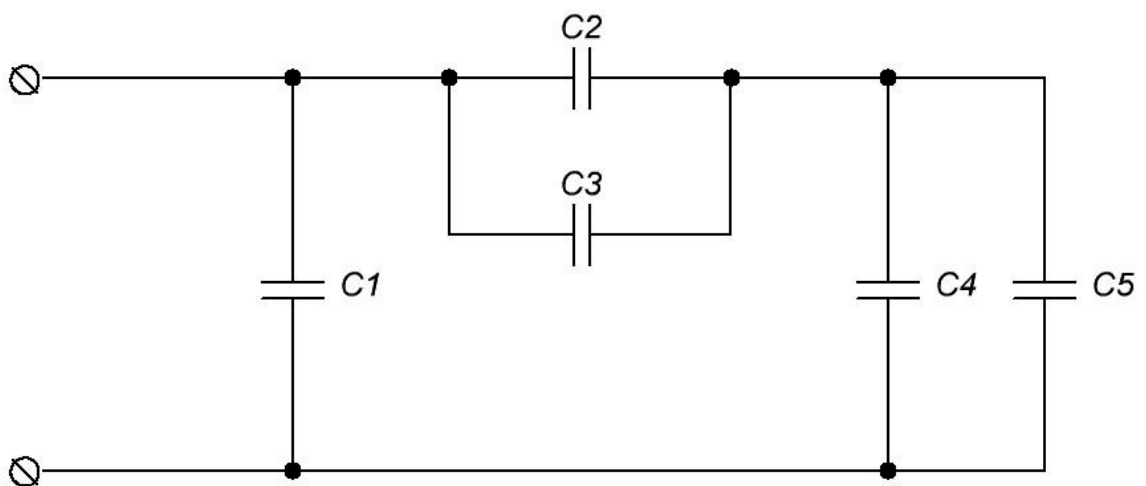


Рисунок 2

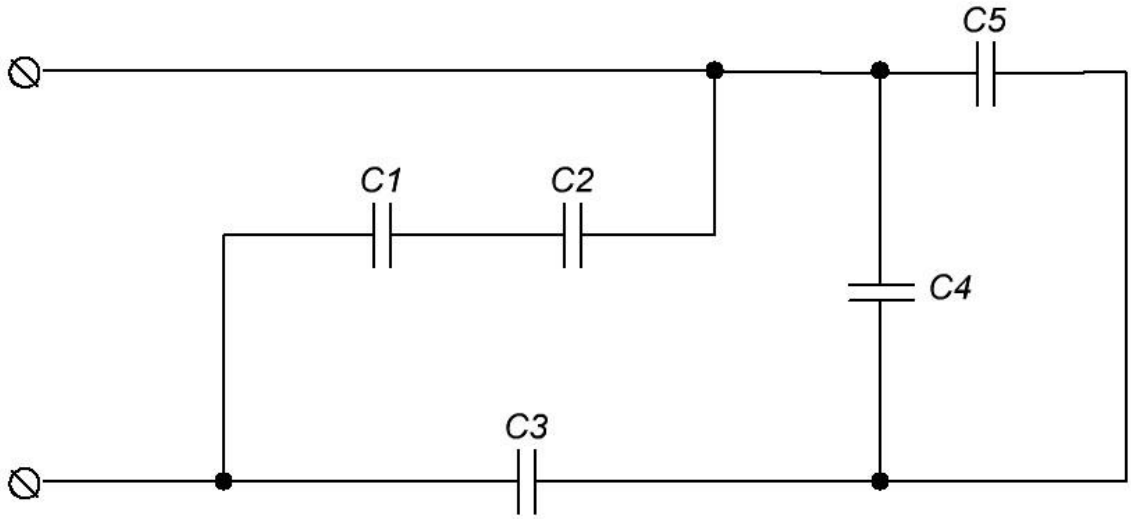


Рисунок 3

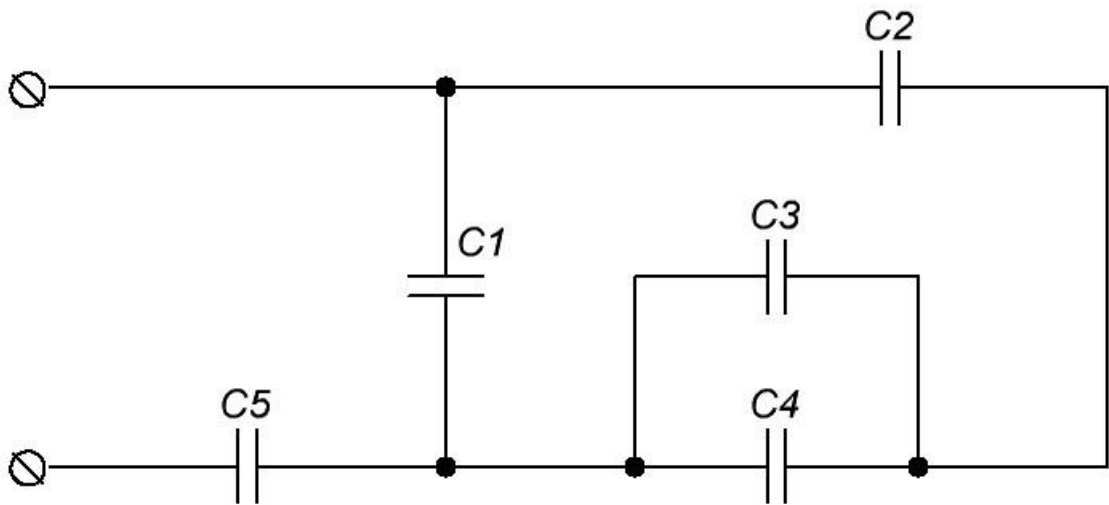


Рисунок 4

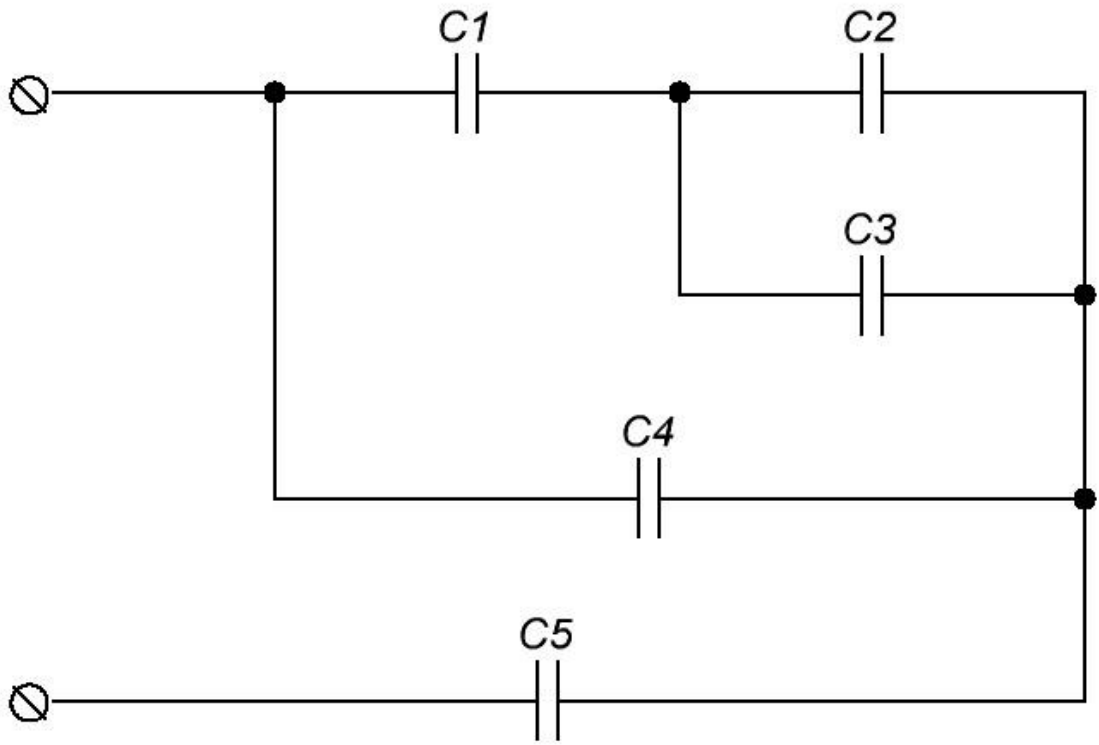


Рисунок 5

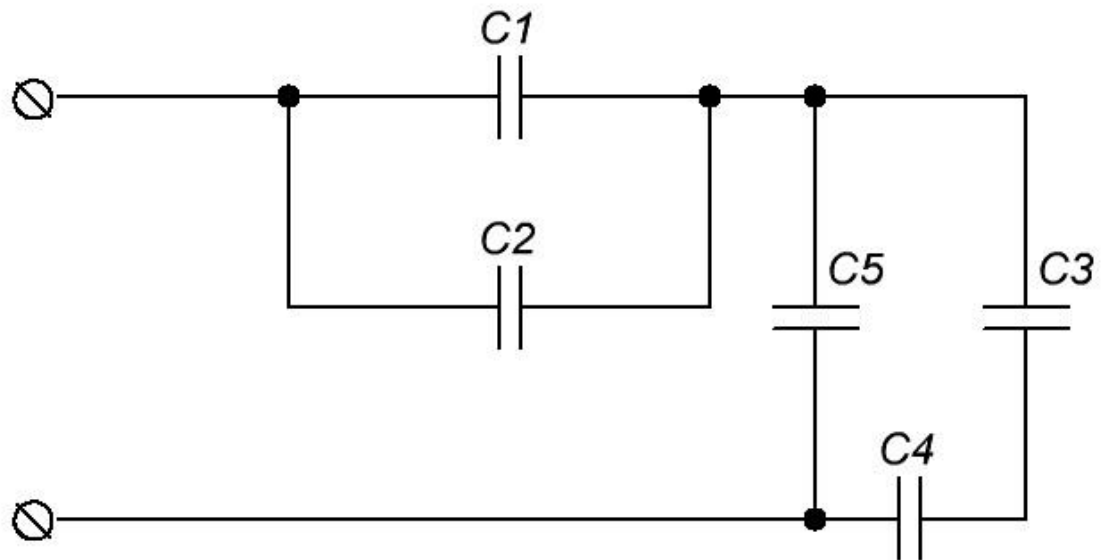


Рисунок 6

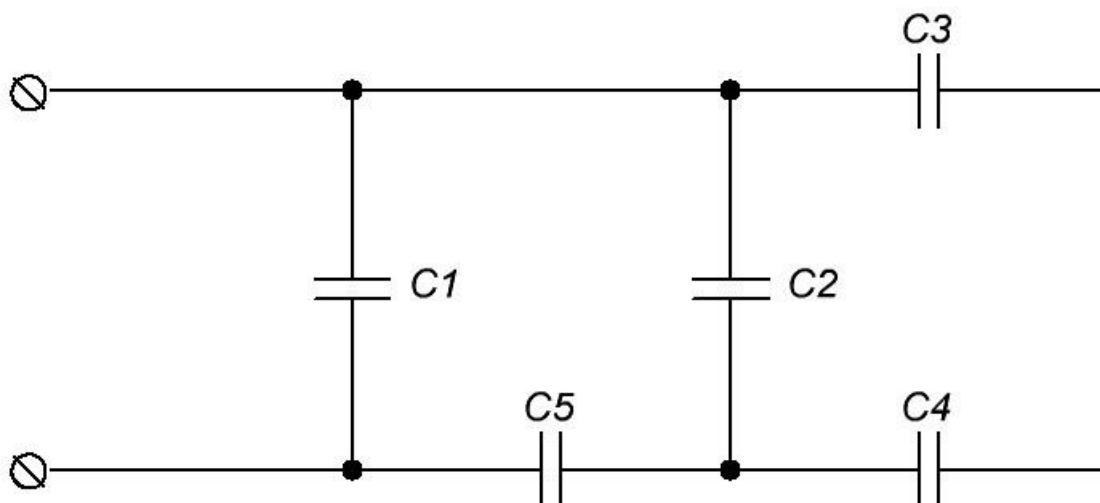


Рисунок 7

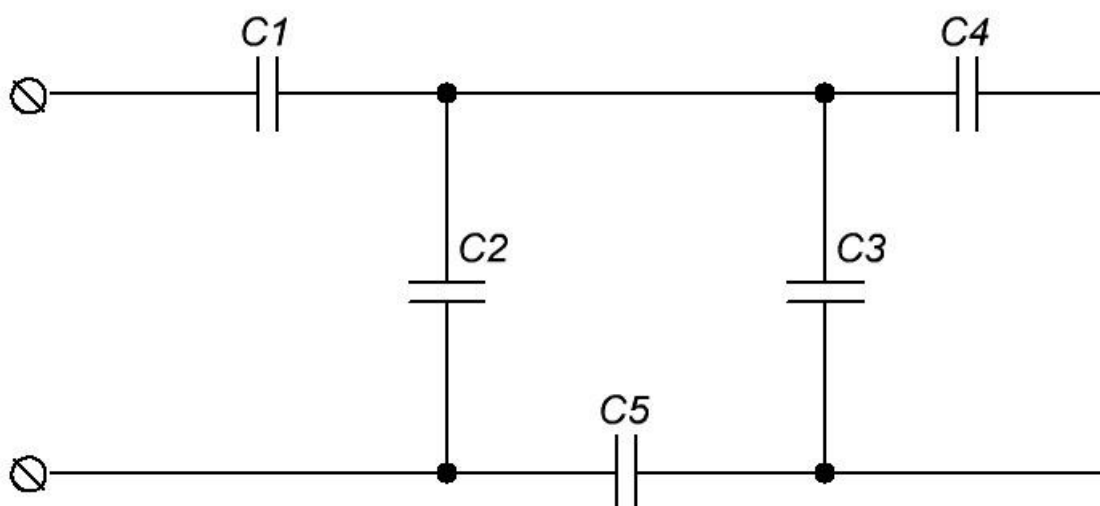


Рисунок 8

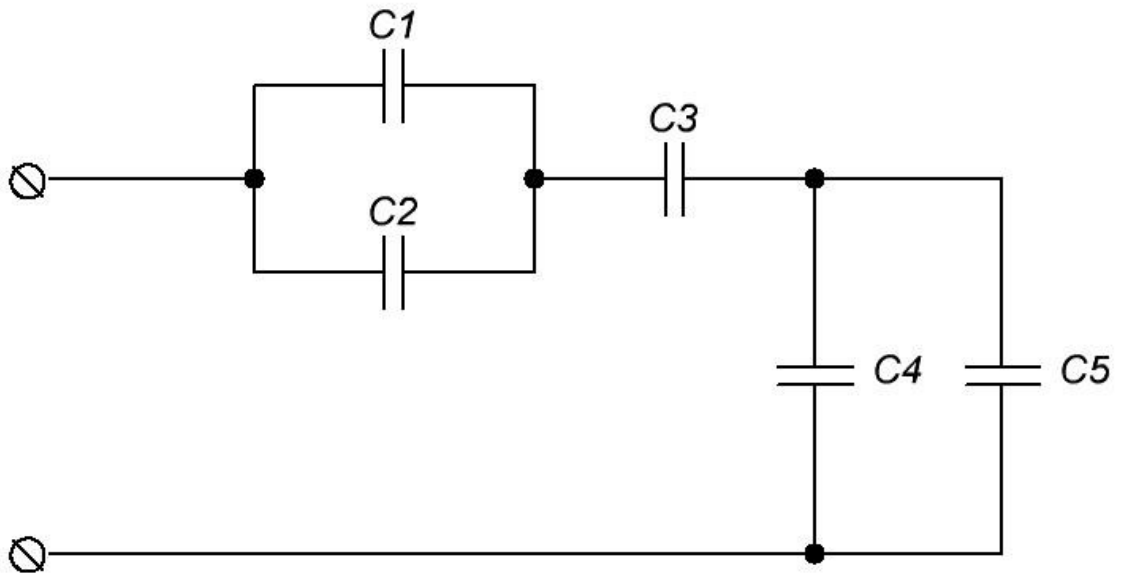


Рисунок 9

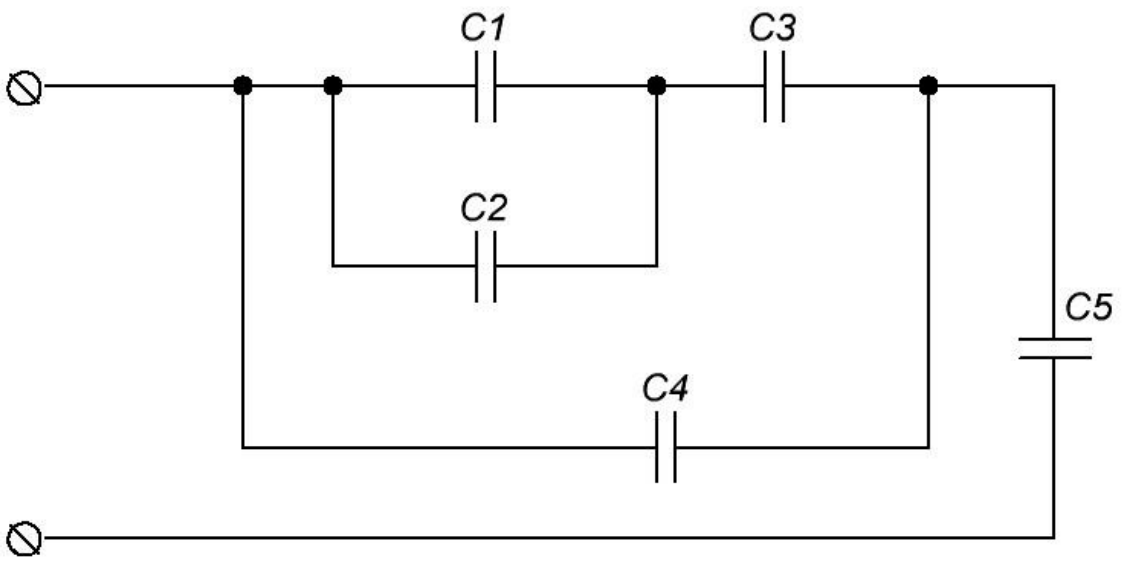


Рисунок 10