



Образовательная автономная некоммерческая
организация высшего образования

«МОСКОВСКИЙ ОТКРЫТЫЙ ИНСТИТУТ»



«УТВЕРЖДАЮ»

Исполнительный директор

/ И.Ю.Лаврентьева

Приказ № 24-01-01 от «24» января 2020 г.

«ОДОБРЕНО»

Ученым советом ОАНО «МОИ»

Протокол № 05 от 24.01.2020 г.

ТЕОРЕТИЧЕСКИЕ ОСНОВЫ ЭЛЕКТРОТЕХНИКИ

Методические указания по написанию и защите курсовых работ

Направление подготовки: 13.03.02 Электроэнергетика и электротехника

Направленность (профиль): *«Электроснабжение»*

«Менеджмент в электроэнергетике и электротехнике»

*«Электрооборудование и электрохозяйство предприятий, организаций
и учреждений»*

«Электроэнергетические системы и сети»

Квалификация выпускника: Бакалавр

Форма обучения: заочная

Москва, 2020

СОДЕРЖАНИЕ

ВВЕДЕНИЕ.....	3
1. Выбор темы курсовой работы.....	5
2. Общие указания.....	5
3. Содержание работы	7
4. Выбор варианта задания.....	7
5. Подбор и изучение источников	9
7. Порядок защиты курсовой работы.....	13
8. Методические указания по выполнению работы	15
8.1 Система уравнений по законам Кирхгофа в интегрально-дифференциальном виде для мгновенных значений токов и напряжений.....	17
8.2 Расчет токов в ветвях электрической цепи.....	18
8.3 Расчет тока в ветви методом эквивалентного генератора	21
8.4 Определение режимов работы источников	23
8.5 Расчет показаний ваттметра.....	24
СПИСОК ИСПОЛЬЗОВАННЫХ ИСТОЧНИКОВ	25
ПРИЛОЖЕНИЯ	

ВВЕДЕНИЕ

Курсовая работа по направлению подготовки 13.03.02 Электроэнергетика и электротехника (уровень бакалавриат) является формой контроля знаний, навыков и умений обучающегося, изучившего дисциплины, по которым, в соответствии с учебным планом предусмотрено написание курсовой работы.

Целью написания курсовой работы по направлению подготовки 13.03.02 Электроэнергетика и электротехника является углубленное изучение избранной обучающимся темы, на основе рекомендованной основной и дополнительной литературы, самостоятельное изложение освоенного материала, сочетающего теоретические и практические вопросы по актуальным проблемам направленности.

В процессе написания курсовой работы происходит систематизация, закрепление и расширение знаний и навыков, приобретение опыта самостоятельной работы по организации поиска необходимой научной литературы, сбору и обработке информации в пределах конкретной темы исследования, а также изучение зарубежного опыта.

При написании курсовой работы обучающиеся должны показать умение использовать современные методы исследования, работать с источниками литературы, четко и логично излагать материал исследования, формулировать собственные выводы и предложения.

К курсовой работе, которая является самостоятельным научным трудом, предъявляются требования, такие как:

- глубокая теоретическая проработка исследуемых проблем на основе анализа специальной литературы;
- всестороннее использование данных, характеризующих деятельность объекта исследования;
- умелая систематизация цифровых данных в виде таблиц, графиков с необходимым анализом, обобщением и выявлением тенденций развития тех или

иных энергетических систем;

- критический подход к изучаемым фактическим материалам в целях поиска резервов повышения эффективности деятельности объекта исследования;
- аргументированность выводов, обоснованность рекомендаций;
- логически последовательное изложение материала;
- оформление материала в соответствии с требованиями государственных стандартов.

Обучающемуся рекомендуется изучать все доступные ему источники, чтобы ознакомиться со всеми основными источниками по изучаемому вопросу. Следует помнить об огромном разнообразии явлений, их сложности, вследствие чего в процессе работы обучающий неминуемо столкнется со взаимно противоречивыми факторами. Поэтому только глубокий и всесторонний анализ позволит точно отразить основные тенденции развития изучаемого материала.

Структура курсовой работы должна включать следующие разделы:

- титульный лист (Приложение 1);
- содержание;
- введение;
- основная часть;
- заключение;
- список использованных источников;
- приложения (при наличии).

Выполненную курсовую работу необходимо сдать в деканат до конца семестра, в котором она предусмотрена

1. Выбор темы курсовой работы

Тему курсовой работы обучающий может выбрать из примерного перечня, утвержденного кафедрой Энергетики.

Перечень тем курсовых работ обучающийся может найти на сайте Института в разделе «Студентам – Курсовые работы» <http://moi.edu.ru/studentam/kursovyie-raboty>.

Однако по согласованию с руководителем, заведующим кафедрой обучающийся может предложить свою тему, не входящую в предложенный список тем.

Темы курсовых работ, требования к ним и рекомендации по написанию и защите курсовых работ доводятся до сведения обучающихся в начале соответствующего семестра. Обучающийся заполняет заявление на тему курсовой работы (Приложение 2) в течении месяца с даты начала семестра, в котором предусмотрена курсовая работа.

Если обучающийся самостоятельно не выбрал тему до установленного срока, то руководитель вправе сам ее определить.

2. Общие указания

Приступая к выполнению курсовой работы, обучающийся должен изучить раздел «Электрические цепи переменного синусоидального тока» курса «Теоретические основы электротехники» (ТОЭ), ориентируясь на рекомендованную литературу, и разобраться в решении типовых задач по их расчету.

Задание включает в себя 10 вариантов схем электрических цепей переменного синусоидального тока, подлежащих расчету, для каждой из которых имеется 10 вариантов значений параметров входящих в её состав элементов.

При оформлении работы необходимо руководствоваться следующими общими требованиями:

1. Работа выполняется на листах формата А4, оформляется в следующем порядке: титульный лист, исходные данные и рассчитываемая схема, содержание задания, выполненные расчеты и диаграммы, использованная литература.

2. В схеме сопротивления Z_k должны быть заменены элементами R_k , L_k или C_k в соответствии с указанными в задании значениями их комплексов.

3. Рисунки, поясняющие ход расчетов, размещаются по тексту записки и нумеруются. Векторные диаграммы выполняются на отдельном листе размером, обеспечивающим удобство их построения и проверки, с указанием соответствующих масштабов для напряжений и токов.

4. Решение следует сопровождать краткими пояснениями. Все расчетные формулы записываются сначала в общем (буквенном) виде, а затем подставляются численные значения соответствующих величин. При первой записи, по ходу пояснительной записки, букв (символов) исходных и рассчитываемых величин (эдс, напряжений, токов, сопротивлений и т.п.), должно быть указано, какой параметр они обозначают и в каких единицах измерения используются в расчетах.

5. При решении следует пользоваться международной системой единиц СИ. В промежуточных формулах наименование величин не указывается. В окончательных результатах обязательно указать единицы измерения, в которых получен ответ.

6. Расчеты выполняются методом комплексных величин (символическим методом). Погрешность результатов по результатам проверки не должна превышать 0,5%.

Не допускается внесение исправлений в проверенную работу. Все исправления и дополнения по замечаниям преподавателя выполняются на последующих чистых листах.

3. Содержание работы

Для электрической цепи переменного синусоидального тока, соответствующей индивидуальному заданию, необходимо выполнить следующие расчеты и графические построения:

1. Составит систему уравнений по законам Кирхгофа в интегрально-дифференциальном виде для мгновенных значений напряжений и токов.
2. Выполнить расчет токов в ветвях электрической цепи методом, указанным в варианте задания, с проверкой правильности расчетов посредством баланса мощностей и оценкой их точности.
3. Определить режимы работы источников, имеющихся в заданной электрической цепи.
4. Рассчитать ток в указанной ветви или напряжение холостого хода между заданными узлами методом эквивалентного генератора (МЭГ).
5. Для заданного тока $i(t)$ или напряжения $u(t)$ построить график мгновенных значений.
6. Рассчитать показания ваттметра, включенного в одну из ветвей электрической цепи.
7. Построить векторную диаграмму токов и напряжений для ветви, в которой включен ваттметр.

4. Выбор варианта задания

4.1. Электрическая цепь (варианты 0÷9), подлежащая расчету, определяется по **последней цифре** номера договора (без учета слеша и года) обучающегося, например: номер договора обучающегося 502188/18. Удаляем

слеш и год поступления, получаем 502188 – расчетная схема: вариант 8; номер договора обучающегося 502356/18, 502156 – расчетная схема: вариант 6.

4.2. Численные значения параметров схемы, а именно: действующие значения источников эдс E_j и токов J_j , их начальные фазы ψ_e , ψ_i , а также комплексы сопротивлений Z_j , угловой частоты ω_j приводятся в таблицах №№ 1÷10, расположенных под соответствующими вариантами расчетных схем. Вариант численных значений параметров схемы определяется по **предпоследней цифре** номера договора (без учета слеша и года), например: номер договора обучающегося 502188/18, удаляем слеш и год поступления, получаем 502188 – численные значения по варианту 8; номер договора обучающегося 502356 – численные значения по варианту 5.

4.3. В зависимости от **четности суммы двух последних цифр** индивидуального номера обучающегося, определяются основной метод расчета электрической цепи: метод контурных токов (МКТ) или узловых потенциалов (МУП). Если сумма **четная** – МКТ, если **нечетная** – МУП, например: номер договора обучающегося 502356/18 – сумма нечетная (5+6=11), основной метод МУП; номер договора обучающегося 502188/18 – сумма четная (8+8=16), основной метод МКТ.

4.4. В зависимости от **четности суммы трех последних цифр** номера договора обучающегося (без учета слеша и года), определяется для какого параметра (тока $i_k(t)$ или напряжения $u_k(t)$) необходимо выполнить расчет мгновенного значения методом эквивалентного генератора и построить его график. Если сумма **четная** – рассчитывается мгновенное значение и строится график $i_k(t)$, если **нечетная** – $u_k(t)$, например: номер договора обучающегося 502188/18 – сумма трех последних цифр нечетная (1+8+8=17), рассчитывается значение и строится график $u_k(t)$; если номер договора 502356/18 – сумма трех последних цифр четная (3+5+6=14) – мгновенное значение и график $i_k(t)$.

3.5. Ветвь, в которую должен быть включен ваттметр, и для которой

следует строить векторную диаграмму, указывается в таблицах №№ 1÷10 следующим образом: $W \Rightarrow 2, 5$, что означает: ваттметр включается в одну из ветвей, расположенную между узлами 2 и 5. Векторная диаграмма строится для тока этой ветви и напряжения U_{37} . Рисунки и таблицы №№ 1÷10 соответствующих вариантов приведены в приложении № 3.

5. Подбор и изучение источников

Обучающийся подбирает источники из рекомендованной на кафедре и в электронной библиотечной системе Института <http://www.iprbookshop.ru>, <https://biblioclub.ru/>. Повышению качества курсовой работы по проблемно-поисковой и дискуссионной тематике способствует знание нормативно - законодательных актов, относящихся к теме исследования.

Обучающийся может воспользоваться перечнем источников монографического характера.

Обучающимся рекомендуется изучить и использовать научные диссертационные исследования в предметной области.

Общее ознакомление с основными источниками (монографиями, статьями, информационно-справочной литературой) должно предшествовать составлению плана курсовой работы.

На начальном этапе ознакомления с материалами темы следует использовать учебную литературу, материалы лекций, статей, монографий. При использовании учебников, монографий, материалов конференций рекомендуется брать издания, которым не более 10 лет.

Для изучения периодических изданий обучающемуся необходимо вначале использовать последние в году номера журналов, где помещается указатель статей, опубликованных за год.

Рекомендуется знакомиться с источниками в порядке, обратном хронологическому, т.е. вначале следует изучить самые свежие публикации, а

затем прошлогодние, двухгодичной давности и т.д. При использовании источников статистических данных необходимо также начинать изучение с данных за последние 3 года. Для более обоснованных выводов рекомендуется анализировать данные за 5 лет. Следует обратить особое внимание на источник данных. Если он не очень надежен, такие данные лучше не использовать в курсовой работе.

Целесообразно уделять внимание таким источникам как: электронные версии периодических изданий, учебников, материалов конференций. Имеется много сайтов, посвященных статистическим данным, финансово-экономической информации, электронным версиям журналов, форумам, электронным книгам и пр.

При написании практического раздела курсовой работы рекомендуется обратить особое внимание на материалы, публикуемые в периодических изданиях. Именно там обучающий может найти информацию, касающуюся его вопроса, рассмотренного на примере уже конкретных организаций или предприятий. Это может быть и методика анализа, и система показателей, и пример бизнес-плана, и пр.

Подбирая литературу, необходимо работать только с той информацией, которая относится непосредственно к теме. Основная задача обучающегося на данном этапе - разобраться и понять, что пишут по данной проблеме авторы, на какие аспекты они больше обращают внимание, под каким углом зрения рассматривается данный вопрос и пр.

6. Требования к оформлению курсовой работы

Пояснительная записка оформляется в соответствии с «Общими требованиями к текстовым документам» ГОСТ 2.105 - 2019, ГОСТ 3.1127 - 93, ГОСТ Р 34.11 - 2018, ГОСТ Р 7.0.97-2016. Документ должен быть отпечатан на

принтере (на одной стороне листа) на стандартных листах белой бумаги формата А4 (210 x 297 мм). Все листы сброшюровываются и пронумеровываются.

Наличие рамки и штампа на листах пояснительной записки не является обязательным. Объем пояснительной записки должен быть не менее 15 - 20 страниц.

Ввод текста следует осуществлять со следующими параметрами:

- шрифта Times New Roman;
 - размер шрифта основного текста - 14, в таблицах -12;
 - межстрочный интервал – 1,5;
 - выравнивание текста производится по ширине страницы;
 - отступ первой строки абзаца (красной строки) устанавливается 1,25 см;
 - поля: размер левого поля 30 мм, правого - 10 мм, верхнего 20 мм, нижнего 20 мм;
- таблицы и рисунки выполняются на отдельных страницах или по тексту без «обтекания» текстом.

Разделы (главы) должны быть пронумерованы арабскими цифрами с точкой в пределах всей пояснительной записки (например: **Глава 1. РАСЧЕТ ОБЪЁМА РАБОТ ПО ЭКСПЛУАТАЦИИ ЭЛЕКТРООБОРУДОВАНИЯ В УСЛОВНЫХ ЕДИНИЦАХ**).

Подразделы должны иметь порядковые номера в пределах каждого раздела. Номер подраздела состоит из номера раздела и подраздела, разделенных точками (например: **2.1 Порядок составления графиков ППР и ТО**: номер 2.1 означает первый параграф второй главы).

При написании заголовков разделов (глав), подразделов (параграфов) и пунктов в тексте пояснительной записки следует соблюдать следующие правила. Заголовки разделов (глав) пишутся (печатаются) заглавными буквами с абзаца. Если заголовок состоит из двух или более предложений, они разделяются точками. Новый раздел (глава) должен начинаться с новой страницы. В случае

если текст разделов небольшой, допустимо размещать на одном листе более одного раздела. Расстояние между заголовком и последующим текстом или названием подраздела (параграфа) должно составлять два межстрочных интервала, а между заголовком и последней строкой предыдущего текста три межстрочных интервала.

Иллюстративный материал может располагаться в работе непосредственно в составе текста, в котором он упоминается впервые, или после него. На все иллюстрации должны быть ссылки в работе. Иллюстрации (чертежи, графики, схемы, документы, рисунки, снимки), должны быть пронумерованы и иметь названия под иллюстрацией. Нумерация иллюстраций должна быть сквозной по всему тексту выпускной письменной квалификационной работы. Слово «Рисунок» пишется полностью. Каждая иллюстрация помимо номера должна иметь название. Подпись располагают в центре под рисунком без точки в конце. Название начинается с прописной буквы (например: Рисунок 2 – Структура системы управления технического обслуживания электрооборудования).

Таблицы в письменной экзаменационной работе располагаются непосредственно после текста, в котором они упоминается впервые, или на следующей странице. На все таблицы должны быть ссылки в тексте. Нумерация таблиц должна быть сквозной по всему тексту. Слово «Таблица» и ее порядковый номер (без знака №) пишется сверху самой таблицы в правой стороне.

Заголовок в таблицах указывают, как правило, в именительном падеже единственного числа. Начинаются заголовки с прописных букв, а подзаголовки со строчных, если они составляют одно предложение с заголовком, и начинаются с прописных, если они самостоятельные. Заголовок таблицы не подчеркивается и в кавычки не берется.

При переносе таблицы на другую страницу головку таблицы повторяют и над ней пишут слова “Продолжение таблицы ...” (с указанием ее номера). Если

головка таблицы громоздка, допускается ее не повторять; в этом случае нумеруют графы и повторяют их номера на следующей странице. Заголовок таблицы не повторяется.

Формулы приводятся сначала в буквенном выражении, затем дается расшифровка входящих в них индексов, величин, в той же последовательности, в которой они даны в формуле. Уравнения и формулы следует выделять из текста в отдельную строку. Уравнения и формулы нумеруются в круглых скобках справа от формулы. Нумерация уравнений и формул должна быть сквозной по всему тексту квалификационной работы.

Нумерация страниц должна быть сквозной: первой страницей является титульный лист, второй оглавление и т. д. Номер страницы проставляется арабскими цифрами в правом нижнем углу. На странице 1 (титульный лист) номер не ставится. Если в документе имеются рисунки и таблицы, которые располагаются на отдельных страницах, их необходимо включать в общую нумерацию. Если рисунок или таблица расположены на листе формата больше А4, их следует учитывать, как одну страницу. Номер страницы в этом случае допускается не проставлять. Список литературы и приложения также включаются в сквозную нумерацию.

При выполнении графической части необходимо руководствоваться требованиями и рекомендациями, изложенными в ГОСТ 2.312-72 - Единая система конструкторской документации.

При работе в графических программах, требования к чертежам должны быть заданы обучающимся в компьютере. Листы графической части выполняются с рамкой и угловым штампом.

На рассмотрение преподавателю отправлять текст курсовой работы в формате doc или docx, чертежи в формате dwg.

7. Порядок защиты курсовой работы

Завершающим этапом выполнения обучающимся курсовой работы является ее рецензирование (Приложение 4) и защита.

Защита КР проводится в соответствии с расписанием. Результат защиты КР обучающегося оценивается по традиционной 5-ти балльной системе в соответствии с «Положением о текущем контроле успеваемости и промежуточной аттестации обучающихся, осваивающих образовательные программы высшего образования в Образовательной автономной некоммерческой организации высшего образования «Московский открытый институт» (ОАНО «МОИ»)). Оценка за выполнение курсовой работы учитывает, как уровень качества подготовки обучающимся самой курсовой работы, так и уровень качества ее защиты:

- оценку "отлично" получают работы, в которых содержатся элементы научного творчества, делаются самостоятельные выводы, дается аргументированная критика и самостоятельный анализ фактического материала на основе глубоких знаний литературы по данной теме;

- оценка "хорошо" ставится тогда, когда в работе, выполненной на достаточном теоретическом уровне, полно и всесторонне освещаются вопросы темы, но нет должной степени творчества;

- оценку "удовлетворительно" имеют работы, в которых правильно освещены основные вопросы темы, но не проявилось умение логически стройного их изложения, самостоятельного анализа источников, содержатся отдельные ошибочные положения;

- оценку "неудовлетворительно" обучающиеся получают в случае, когда не могут ответить на замечания руководителя, не владеют материалом работы, не в состоянии дать объяснения выводам и теоретическим положениям данной проблемы.

Обучающийся в течении 5 минут представляет доклад по теме КР и отвечает на вопросы руководителя. Обучающийся должен: логично построить сообщение о выполненной работе, обосновать выводы и предложения: показать понимание теоретических положений, на основе которых выполнена работа,

показать самостоятельность выполнения работы, дать правильные ответы на вопросы.

Оценка за курсовую работу выставляется руководителем по результатам защиты в зачетно-экзаменационную ведомость и зачетную книжку обучающегося (неудовлетворительная оценка – только в ведомость).

Текст курсовой работы в формате doc или docx, чертежи в формате dwg, сканы титульного листа и рецензии с подписями руководителя, рецензента и обучающегося должны быть подгружены в Личный кабинет обучающегося в раздел портфолио.

Обучающийся, не представивший в установленный срок курсовую работу или не защитивший ее по неуважительной причине, считается имеющим академическую задолженность.

Обучающийся, не защитивший курсовую работу в установленный срок, должен подготовить и защитить курсовую работу в соответствии с процедурой ликвидации академических задолженностей, установленной в «Положении о текущем контроле успеваемости и промежуточной аттестации обучающихся, осваивающих образовательные программы высшего образования в Образовательной автономной некоммерческой организации высшего образования «Московский открытый институт» (ОАНО «МОИ»).

8. Методические указания по выполнению работы

При проведении расчётов электрических цепей переменного синусоидального тока символическим методом рекомендуется использовать действующие значения комплексных величин.

В процессе подготовки и проведения расчётов электрических цепей синусоидального тока необходимо:

- на основе анализа электрической цепи и задания определить порядок решения задачи;

- выбрать (если не указан) рациональный метод расчёта электрической цепи;
- записать в символической форме необходимые для проведения расчётов величины (сопротивления, проводимости, ЭДС и т.п.);
- на основе выбранного метода составить систему уравнений для расчёта комплексов искомых величин;
- после решения системы уравнений определить комплексы искомых токов в ветвях;
- правильность расчетов токов оценить путем проверки выполнения баланса мощностей;
- по комплексам рассчитанных токов и напряжений определяются их действующие значения, а при необходимости и мгновенные.

Пример 1. Расчёт электрической цепи синусоидального тока методом узловых потенциалов.

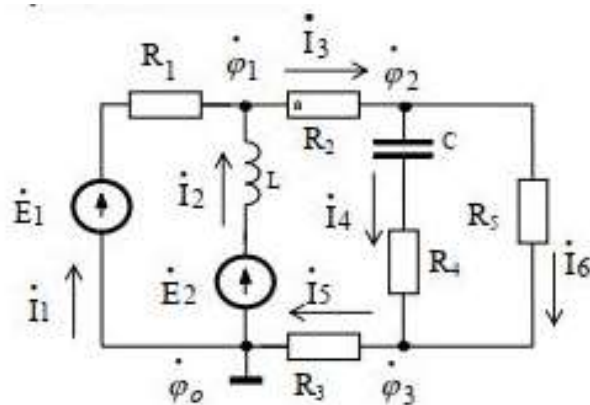


Рисунок - 1

Дано:

$$e_1(t) = 179,6 \cdot \sin(\omega t + 30^\circ) \text{ В};$$

$$e_2(t) = 50\sqrt{2} \cdot \sin(\omega t - 90^\circ) \text{ В};$$

$$R_1 = 10 \text{ Ом}; \quad R_2 = 100 \text{ Ом}; \quad R_3 = 100 \text{ Ом}; \quad R_4 = 150 \text{ Ом};$$

$$R_5 = 300 \text{ Ом}; \quad L = 5 \text{ Гн}; \quad C = 1 \text{ мкФ}; \quad f = 50 \text{ Гц};$$

Составить систему уравнений по законам Кирхгофа в интегрально-дифференциальной форме. Определить действующие значения токов в ветвях, мощность источника E_2 , найти выражение: $i_2(t) = I_{m_2} \sin(\omega t + \psi_{i_2})$.

8.1 Система уравнений по законам Кирхгофа в интегрально-дифференциальном виде для мгновенных значений токов и напряжений

Для составления уравнений по законам Кирхгофа произвольно выбираем условно - положительные направления токов в ветвях и направления обхода контуров (см. рисунок 1).

В рассматриваемой схеме: узлов $q = 4$, ветвей $p = 6$, независимых контуров $n = p - (q - 1) = 6 - (4 - 1) = 3$. Следовательно, по первому закону Кирхгофа должно быть составлено $(q - 1) = 3$ уравнения, а по второму закону Кирхгофа $n = 3$ уравнения.

Для мгновенных значений токов, напряжений и эдс система уравнений по законам Кирхгофа имеет вид:

$$i_1(t) + i_2(t) - i_3(t) = 0; \quad (1)$$

$$i_3(t) - i_4(t) - i_6(t) = 0; \quad (2)$$

$$i_4(t) - i_5(t) + i_6(t) = 0; \quad (3)$$

$$u_{R1}(t) - u_L(t) = e_1(t) - e_2(t); \quad (4)$$

$$u_L(t) + u_{R2}(t) + u_C(t) + u_{R4}(t) + u_{R3}(t) = e_2(t); \quad (5)$$

$$-u_{R4}(t) - u_C(t) + u_{R3}(t) = 0. \quad (6)$$

С учетом того, что:

$$i_L(t) = \frac{1}{L} \cdot \int u_L(t) dt; \quad i_C(t) = C \frac{du_C(t)}{dt};$$

$$u_L(t) = L \frac{di_L(t)}{dt}; \quad u_C(t) = \frac{1}{C} \cdot \int i_C(t) dt,$$

(1), ..., (6) записываются в виде:

$$i_1(t) + \frac{1}{L} \int u_L(t) dt - i_3(t) = 0;$$

(7)

$$i_3(t) - C \frac{du_C(t)}{dt} - i_6(t) = 0; \quad (8)$$

$$C \frac{du_C(t)}{dt} - i_5(t) + i_6(t) = 0; \quad (9)$$

$$i_1(t) \cdot R_1 - L \frac{di_1(t)}{dt} = e_1(t) - e_2(t); \quad (10)$$

$$L \frac{di_2(t)}{dt} + i_2(t)R_3 + \frac{1}{C} \int i_2(t)dt + R_4 \cdot C \frac{du_C(t)}{dt} + i_2(t) \cdot R_5 = \varepsilon_2(t); \quad (11)$$

$$-R_4 \cdot C \frac{du_C(t)}{dt} + \frac{1}{C} \int i_4(t)dt + i_6(t) \cdot R_5 = 0. \quad (12)$$

8.2 Расчет токов в ветвях электрической цепи

Расчет выполнен методом узловых потенциалов, другие методы рассмотрены в курсе лекций и в учебной литературе [1], [2], [3], [4].

Комплексы действующих значений эдс E_1 и E_2 :

$$\dot{E}_1 = \frac{179,6}{\sqrt{2}} \cdot e^{j \cdot 30^\circ}; \quad \dot{E}_2 = \frac{50\sqrt{2}}{\sqrt{2}} \cdot e^{j \cdot (-90^\circ)} \quad (13)$$

В выражении (13) начальные фазы эдс ψ_{e_1} и ψ_{e_2} указаны в градусах, но для выполнения расчетов необходимо перевести их в радианы:

$$\dot{E}_1 = \frac{179,6}{\sqrt{2}} \cdot e^{j \cdot 30^\circ \cdot \lambda}; \quad \dot{E}_2 = \frac{50\sqrt{2}}{\sqrt{2}} \cdot e^{j \cdot (-90^\circ) \cdot \lambda}, \quad (14)$$

где $\lambda = \frac{\pi}{180^\circ}$ - коэффициент перевода градусов в радианы.

В соответствии с выбранной нумерацией узлов (рис.1) система уравнений для расчета комплексов потенциалов узлов в общем виде представлена системой (15):

$$\begin{cases} \dot{\varphi}_1 Y_{11} - \dot{\varphi}_2 Y_{12} - \dot{\varphi}_3 Y_{13} = \dot{J}_{1_y}, \\ -\dot{\varphi}_1 Y_{21} + \dot{\varphi}_2 Y_{22} - \dot{\varphi}_3 Y_{23} = \dot{J}_{2_y}, \\ -\dot{\varphi}_1 Y_{31} - \dot{\varphi}_2 Y_{32} + \dot{\varphi}_3 Y_{33} = \dot{J}_{3_y}, \end{cases} \quad (15)$$

где

$$Y_{11} = \frac{1}{R_1} + \frac{1}{j\omega \cdot L} + \frac{1}{R_2}; \quad \text{См};$$

$$Y_{22} = \frac{1}{R_2} + \frac{1}{R_4 - j \frac{1}{\omega \cdot C}} + \frac{1}{R_5}; \quad \text{См};$$

$$Y_{33} = \frac{1}{R_3} + \frac{1}{R_4 - j\frac{1}{\omega \cdot C}} + \frac{1}{R_5}; \quad \text{СМ};$$

$$Y_{12} = Y_{21} = \frac{1}{R_2}; \quad \text{СМ};$$

$$Y_{13} = Y_{31} = 0; \quad \text{СМ};$$

$$Y_{23} = Y_{32} = \frac{1}{R_4 - j\frac{1}{\omega \cdot C}}; \quad \text{СМ};$$

$$\dot{J}_{1y} = \frac{\dot{E}_1}{R_1} + \frac{\dot{E}_2}{j\omega \cdot L}; \quad \text{А};$$

$$\dot{J}_{2y} = 0; \quad \dot{J}_{3y} = 0.$$

В результате решения системы (15) получаем комплексы потенциалов $\dot{\varphi}_1, \dot{\varphi}_2, \dot{\varphi}_3$.

Комплексы действующих значений токов в ветвях схемы, после выбора их положительных направлений (рисунок 1), определяются выражениями:

$$\begin{aligned} \dot{I}_1 &= \frac{\dot{\varphi}_0 - \dot{\varphi}_1 + \dot{E}_1}{R_1}; & \dot{I}_3 &= \frac{\dot{\varphi}_1 - \dot{\varphi}_2}{R_2}; & \dot{I}_5 &= \frac{\dot{\varphi}_3 - \dot{\varphi}_0}{R_3}; \\ \dot{I}_2 &= \frac{\dot{\varphi}_0 - \dot{\varphi}_1 + \dot{E}_2}{j \cdot \omega L}; & \dot{I}_4 &= \frac{\dot{\varphi}_2 - \dot{\varphi}_3}{R_4 - j \cdot \frac{1}{\omega C}}; & \dot{I}_6 &= \frac{\dot{\varphi}_2 - \dot{\varphi}_3}{R_5}; \end{aligned} \quad (16)$$

где $\dot{\varphi}_0 = 0$.

Действующие значения токов в ветвях определяются из (16), как модули комплексов соответствующих токов.

Например, действующее значение тока I_1 определяется выражением:

$$I_1 = \sqrt{[\text{Re}(\dot{I}_1)]^2 + [\text{Im}(\dot{I}_1)]^2}; \quad (17)$$

где $\text{Re}(\dot{I}_1)$ - реальная часть комплекса \dot{I}_1 ;

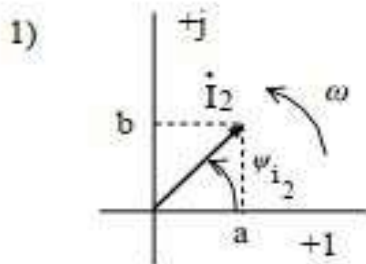
$\text{Im}(\dot{I}_1)$ - мнимая часть комплекса \dot{I}_1 .

Для записи выражения мгновенного значения тока, например $i_2(t)$, необходимо найти значения амплитуды этого тока I_{m_2} и его начальную фазу ψ_{i_2} .

Амплитуда тока определяется через его действующее значение:

$$I_{m_2} = I_2 \cdot \sqrt{2}.$$

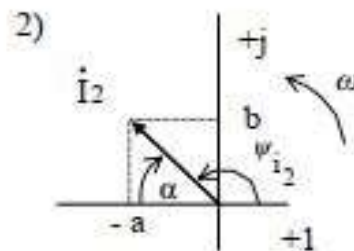
Начальная фаза ψ зависит от расположения вектора, в данном случае вектора тока \dot{I}_2 , на комплексной плоскости, при этом возможны четыре варианта:



$$0^\circ < \psi_{i_2} < 90^\circ;$$

$$\alpha = \arctg \frac{b}{a} > 0;$$

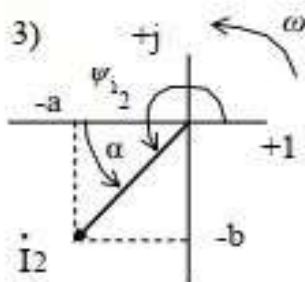
$$\psi_{i_2} = \alpha;$$



$$90^\circ < \psi_{i_2} < 180^\circ;$$

$$\alpha = \arctg \frac{b}{-a} < 0;$$

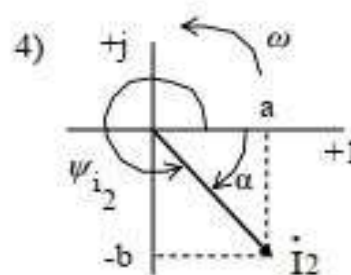
$$\psi_{i_2} = 180^\circ + \alpha;$$



$$180^\circ < \psi_{i_2} < 270^\circ;$$

$$\alpha = \arctg \frac{-b}{-a} > 0;$$

$$\psi_{i_2} = 180^\circ + \alpha;$$



$$270^\circ < \psi_{i_2} < 360^\circ;$$

$$\alpha = \arctg \frac{-b}{a} < 0;$$

$$\psi_{i_2} = 360^\circ + \alpha = \alpha.$$

Тогда мгновенное значение тока $i_2(t)$ записывается в виде:

$$i_2(t) = I_{m_2} \sin(\omega \cdot t + \psi_{i_2}). \quad (18)$$

График изменения мгновенного значения тока $i_2(t)$ может быть построен по функции (18).

Комплекс полной мощности источника E_2 определяется выражением:

$$\hat{S}_{E_2} = \dot{E}_2 \cdot \dot{I}_2^* = P_{E_2} \pm j \cdot Q_{E_2};$$

где \dot{I}_2^* - комплекс, сопряженный комплексу тока \dot{I}_2 ,

P_{E_2} - активная мощность источника E_2 ,

Q_{E_2} - реактивная мощность источника E_2 .

Если $P_{E_2} > 0$, источник работает в режиме генератора, если $P_{E_2} < 0$ - режим потребителя.

8.3 Расчет тока в ветви методом эквивалентного генератора

Допустим, в задании требуется рассчитать ток $i_1(t)$ (рисунок 1). Схема для расчета напряжения U_{xx} имеет вид:

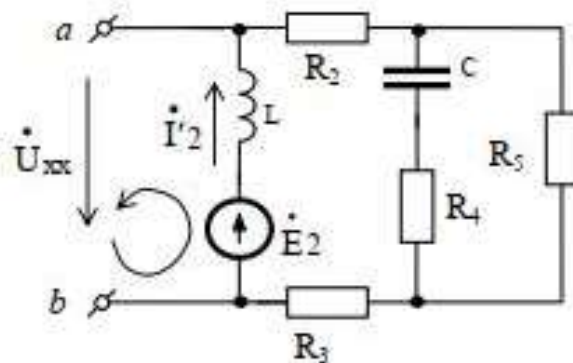


Рисунок 2

По второму закону Кирхгофа: $\dot{U}_{xx} = \dot{E}_2 - \dot{I}'_2 \cdot j \cdot X_L$. Схема для расчета тока \dot{I}'_2 методом двух узлов представлена на рисунке 3.

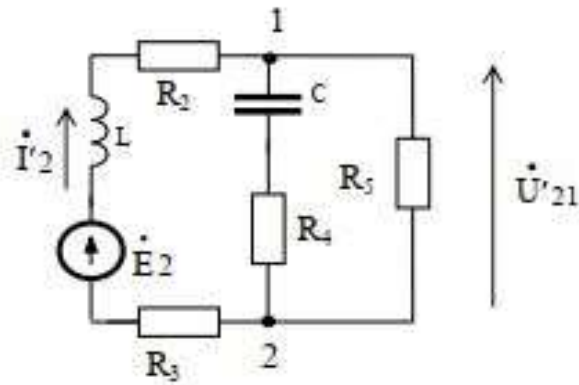


Рисунок 3

$$\dot{U}'_{21} = \frac{-\dot{E}_2 \cdot \frac{1}{R_2 + R_3 + j \cdot X_L}}{\frac{1}{R_2 + R_3 + j \cdot X_L} + \frac{1}{R_4 - j \cdot X_C} + \frac{1}{R_5}};$$

тогда, $\dot{I}'_2 = \frac{\dot{E}_2 - \dot{U}'_{21}}{R_2 + R_3 + j \cdot X_L}$.

После вычисления тока \dot{I}'_2 , определяется значение $\dot{U}_{ХХ}$, комплекс которого численно равен эдс эквивалентного генератора:

$$\dot{E}_{ЭГ} = \dot{U}_{ХХ}.$$

Схема для расчета сопротивления эквивалентного генератора имеет вид:

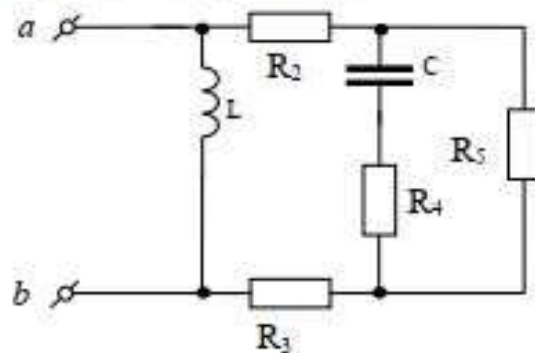


Рисунок 4

Комплекс полного сопротивления эквивалентного генератора определяется выражением:

$$Z_{\text{ЭГ}} = \frac{\left[R_2 + R_3 + \frac{R_5 \cdot (R_4 - j \cdot X_C)}{R_4 + R_5 - j \cdot X_C} \right] \cdot j \cdot X_L}{R_2 + R_3 + \frac{R_5 \cdot (R_4 - j \cdot X_C)}{R_4 + R_5 - j \cdot X_C} + j \cdot X_L}$$

Тогда схема эквивалентного генератора для расчета тока \dot{I}_1 имеет вид:

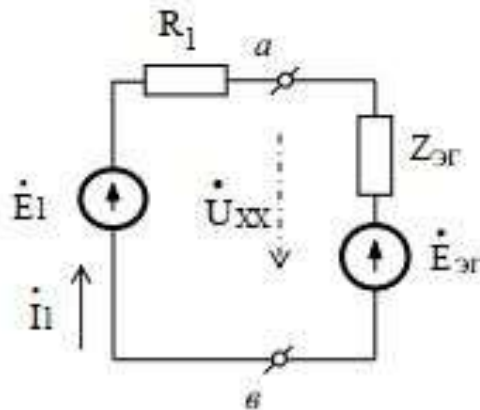


Рисунок 5

откуда
$$\dot{I}_1 = \frac{\dot{E}_1 - \dot{E}_{\text{ЭГ}}}{R_1 + Z_{\text{ЭГ}}}$$

По полученному комплексу \dot{I}_1 можно рассчитать значения $I_{\text{м1}}$ и ψ_{I1} для записи мгновенного значения $i_1(t)$.

8.4 Определение режимов работы источников

Режимы работы источников схемы (рисунок 1) определяются по комплексам полных мощностей этих источников $\hat{S} = \dot{E} \cdot \dot{I} = P \pm jQ$. Если $P > 0$, источник работает в режиме генератора, если $P < 0$ - в режиме потребителя.

8.5 Расчет показаний ваттметра

Пусть в задании указано, что ваттметр должен быть включен в одну из ветвей между узлами 0 и 1. Между этими узлами имеется две ветви, выберем одну из них, например, ветвь с индуктивностью L и источником E_2 (рисунок 6).

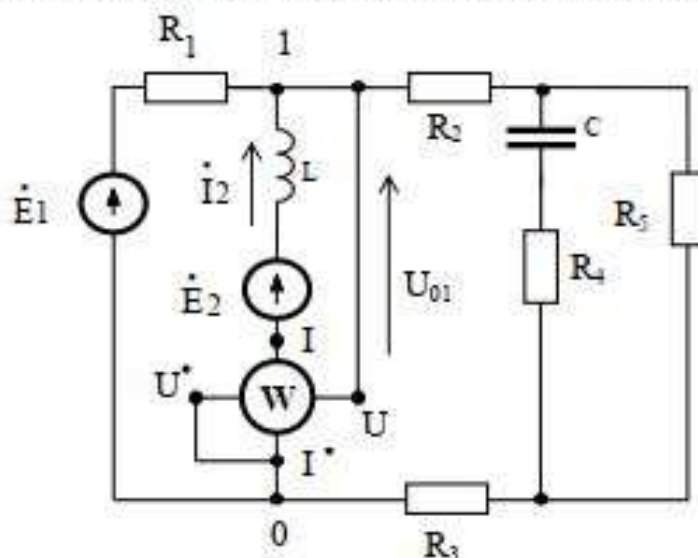


Рисунок 6

Ваттметр должен быть включен так, чтобы положительное направление напряжения U_{01} совпадало с направлением от клеммы U^* к клемме U , а положительное направление тока должно быть выбрано совпадающим с направлением от клеммы I^* к клемме I .

Мощность, измеряемая ваттметром, определяется выражением:

$$P_w = U_{01} \cdot I_2 \cdot \cos \varphi$$

где U_{01} – действующее значение напряжения между узлами 0 и 1,

I_2 – действующее значение тока в выбранной ветви,

$\varphi = \psi_u - \psi_i$ – угол сдвига фаз между напряжением U_{01} и током I_2 .

Начальные фазы ψ_u и ψ_i определяются соответствующими комплексами \dot{U}_{01} и \dot{I}_2 .

Список использованных источников

Основная литература:

1. Гречишкин В.С. Основы теории цепей [Электронный ресурс]: учебное пособие/ Гречишкин В.С., Гречишкина Р.В., Карпинская Т.А. — Калининград: Калининградский государственный университет, 2005.— 162 с. — Режим доступа: <http://www.iprbookshop.ru>

2. Горбунова Л.Н. Теоретические основы электротехники [Электронный ресурс] / Л.Н. Горбунова, С.А. Гусева. — Благовещенск: Дальневосточный государственный аграрный университет, 2015. — 117 с. — 978-5-9642-0269-1. — Режим доступа: <http://www.iprbookshop.ru>

Дополнительная литература:

1. Семенова, Н.Г. Теоретические основы электротехники. Часть 1 [Электронный ресурс] : учебное пособие к лабораторному практикуму / Н.Г. Семенова, Н.Ю. Ушакова, Н.И. Доброжанова. — Оренбург: Оренбургский государственный университет, ЭБС АСВ, 2013. — 106 с. — 2227-8397. — Режим доступа: <http://www.iprbookshop.ru>

2. Парамонова В.И. Теоретические основы электротехники. Конспект лекций. Часть 1. Теория линейных и нелинейных электрических и магнитных цепей [Электронный ресурс]/ Парамонова В.И., Смирнов А.С. — Москва: Московская государственная академия водного транспорта, 2011. — 113 с. — Режим доступа: <http://www.iprbookshop.ru>

3. Батура, М.П. Теория электрических цепей : учебник / М.П. Батура, А.П. Кузнецов, А.П. Курулев. — Минск : Вышэйшая школа, 2015. — 608 с. : — Режим доступа: <http://biblioclub.ru>

4. Соболев, В.Н. Теория электрических цепей : учебное пособие для вузов / В.Н. Соболев. — Москва : Горячая линия – Телеком, 2014. — 502 с. : — Режим доступа: <http://biblioclub.ru>

Интернет-ресурсы

1. Электронная библиотечная система (ЭБС) «Университетская библиотека ONLINE» <http://biblioclub.ru/>

2. Электронная библиотечная система (ЭБС) «IPRbooks»
<http://www.iprbookshop.ru>

Приложения

Приложение 1



**Образовательная автономная некоммерческая организация
высшего образования**

«МОСКОВСКИЙ ОТКРЫТЫЙ ИНСТИТУТ»

Факультет «Строительства и техносферной безопасности»
Направление подготовки 13.03.02 «Электроэнергетика и электротехника»

КУРСОВАЯ РАБОТА

По дисциплине: Теоретические основы электротехники
(название дисциплины)

На тему: _____
_____ (тема работы)

Обучающийся группы _____

ФИО _____

Москва, 202_ г.



**Образовательная автономная некоммерческая организация
высшего образования**

«МОСКОВСКИЙ ОТКРЫТЫЙ ИНСТИТУТ»

Декану факультета
Строительства и техносферной безопасности
Котляревскому Александру Александровичу
от обучающегося _____ курса
направление подготовки 13.03.02
«Электроэнергетика и электротехника»
форма обучения заочная

Фамилия _____
Имя _____
Отчество _____

ЗАЯВЛЕНИЕ

Прошу утвердить мне тему курсовой работы

« _____ »

по дисциплине «Теоретические основы электротехники».

« ____ » _____ 202_ г.

(подпись обучающегося)

СОГЛАСОВАНО:

Декан факультета
Строительства и техносферной безопасности

А. А. Котляревский
(ФИО)

« ____ » _____ 202_ г.

Варианты заданий

Вариант схемы № 0

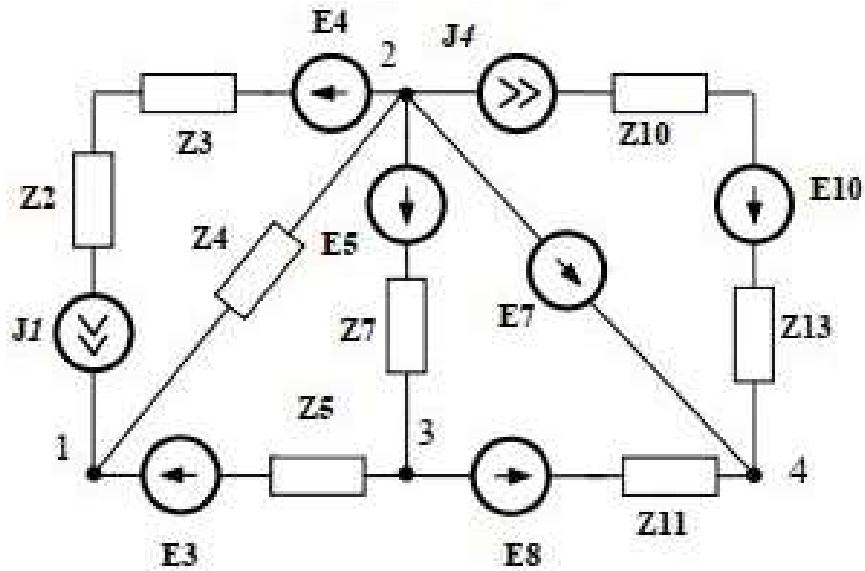


Таблица 1

Вариант №№	0	1	2	3	4	5	6	7	8	9
Е3, [В]	10	6	42	12	9	11	35	20	15	39
ψ_{e3} , [град]	-15	20	45	-60	54	180	0	-25	-90	275
Е4, [В]	5	13	7	22	30	32	27	4	19	25
ψ_{e4} , [град]	22	-18	55	78	-95	110	-35	178	340	-98
Е5, [В]	21	14	18	9	27	15	8	11	3	6
ψ_{e5} , [град]	17	-55	-37	63	119	-97	43	78	-87	8
Е7, [В]	14	21	5	19	7	4	12	9	7	15
ψ_{e7} , [град]	13	-65	74	280	-5	75	-39	365	36	-94
Е8, [В]	4	3	10	5	13	21	4	19	24	9
ψ_{e8} , [град]	-90	45	275	135	-45	65	78	-10	-54	-33
Е10, [В]	7	19	13	15	14	6	18	5	10	13

Продолжение таблицы 1

ψ_{e10} , [град]	-14	29	62	-18	34	82	27	-58	90	160
J_1 , [А]	4	2	7	1	12	5	3	8	6	3
ψ_{i1} , [град]	105	-59	-28	71	62	-29	-95	45	73	-25
J_4 , [А]	2	8	1	4	1	9	5	3	3	7
ψ_{i4} , [град]	-80	73	18	-51	354	-81	74	-31	98	69
f , [Гц]	50	75	100	150	50	75	100	150	50	75
Z_2 , [Ом]	-j30	-j40	j10	15	9	-j20	j12	25	-j35	14
Z_3 , [Ом]	10	20	15	-j5	j41	10	18	-j5	6	j16
Z_4 , [Ом]	150	-j20	j30	-j30	j50	-j25	j35	200	-j15	j20
Z_5 , [Ом]	j45	36	-j50	75	j25	-j40	53	-j20	j90	215
Z_7 , [Ом]	55	-j30	j20	30	-j55	90	-j36	j28	j87	-j75
Z_{10} , [Ом]	j15	j63	120	-j40	75	-j30	j90	j71	-j53	-j75
Z_{11} , [Ом]	22	41	-j15	j56	-j35	j27	12	-j38	145	10
Z_{13} , [Ом]	-j64	j80	-j61	j15	-j24	35	15	-j21	j13	j25
i_k	i_2	i_4	i_5	i_7	i_{10}	i_{11}	i_3	i_{13}	i_7	i_4
u_k	u_{23}	u_{23}	u_{12}	u_{34}	u_{12}	u_{13}	u_{42}	u_{32}	u_{31}	u_{12}
Ваттметр	1, 2	2, 3	2, 4	1, 2	1, 3	3, 4	1, 2	1, 3	4, 2	1, 2

Пояснения к таблице 1:

В таблице использованы следующие обозначения:

i_{13} - рассчитывается мгновенное значение тока через сопротивление Z_{13} ;

u_{32} - рассчитывается мгновенное значение напряжения холостого хода между узлами 3 и 2;

Ваттметр: 1, 2 - ваттметр включается в одну из ветвей между узлами 1 и 2;

Вектора: должна быть построена векторная диаграмма для тока, протекающего по ветви с ваттметром, и напряжения между узлами этой ветви.

Вариант схемы № 1

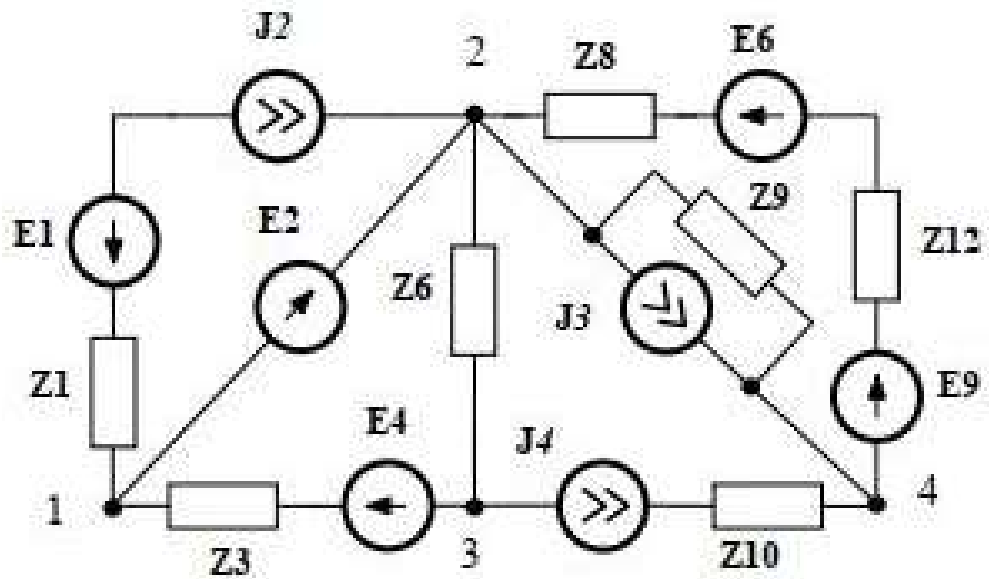


Таблица 2

Вариант №№ / Параметр	0	1	2	3	4	5	6	7	8	9
E1, [В]	10	6	42	12	9	11	35	20	15	39
ψ_{e1} , [град]	-15	20	45	-60	54	180	0	-25	-90	275
E2, [В]	5	13	7	22	30	32	27	4	19	25
ψ_{e2} , [град]	22	-18	55	78	-95	110	-35	178	340	-98
E4, [В]	21	14	18	9	27	15	8	11	3	6
ψ_{e4} , [град]	17	-55	-37	63	119	-97	43	78	-87	8
E6, [В]	14	21	5	19	7	4	12	9	7	15
ψ_{e6} , [град]	13	-65	74	280	-5	75	-39	365	36	-94
E9, [В]	4	3	10	5	13	21	4	19	24	9
ψ_{e9} , [град]	-90	45	275	135	-45	65	78	-10	-54	-33
J2, [А]	4	7	4	5	15	8	5	3	9	7
ψ_{i2} , [град]	5	45	20	-15	25	20	35	-40	30	5
J3, [А]	7	2	7	1	12	5	3	8	6	3
ψ_{i3} , [град]	105	-59	-28	71	62	-29	-95	45	73	-25
J4, [А]	2	8	1	4	1	9	5	3	3	7

Продолжение таблицы 2

ψ_{i4} , [град]	-80	73	18	-51	354	-81	74	-31	98	69
f , [Гц]	50	75	100	150	50	75	100	150	50	75
Z_1 , [Ом]	-j30	-j40	j10	15	9	-j20	j12	25	-j35	14
Z_3 , [Ом]	10	20	15	-j5	j41	10	18	-j5	6	j16
Z_6 , [Ом]	150	-j20	j30	-j30	j50	-j25	j35	200	-j15	j20
Z_8 , [Ом]	j45	36	-j50	75	j25	-j40	53	-j20	j90	215
Z_9 , [Ом]	55	-j30	j20	30	-j55	90	-j36	j28	j87	-j75
Z_{10} , [Ом]	j15	j63	120	-j40	75	-j30	j90	j71	-j53	-j75
Z_{12} , [Ом]	22	41	-j15	j56	-j35	j27	12	-j38	145	10
i_k	i_1	i_3	i_6	i_8	i_{10}	i_{12}	i_3	i_9	i_8	i_1
u_k	u_{23}	u_{24}	u_{23}	u_{34}	u_{24}	u_{13}	u_{42}	u_{24}	u_{31}	u_{42}
Ваттметр	1, 2	2, 3	2, 4	1, 2	1, 3	4, 3	1, 2	1, 3	3, 4	4, 2

Пояснения к таблице 2:

В таблице использованы следующие обозначения:

i_k - рассчитывается мгновенное значение тока через сопротивление Z_k ;

u_{42} - рассчитывается мгновенное значение напряжения холостого хода между узлами 4 и 2;

Ваттметр: 1, 2 - ваттметр включается в одну из ветвей между узлами 1 и 2;

Вектора: должна быть построена векторная диаграмма для тока, протекающего по ветви с ваттметром, и напряжения между узлами этой ветви.

Вариант схемы № 2

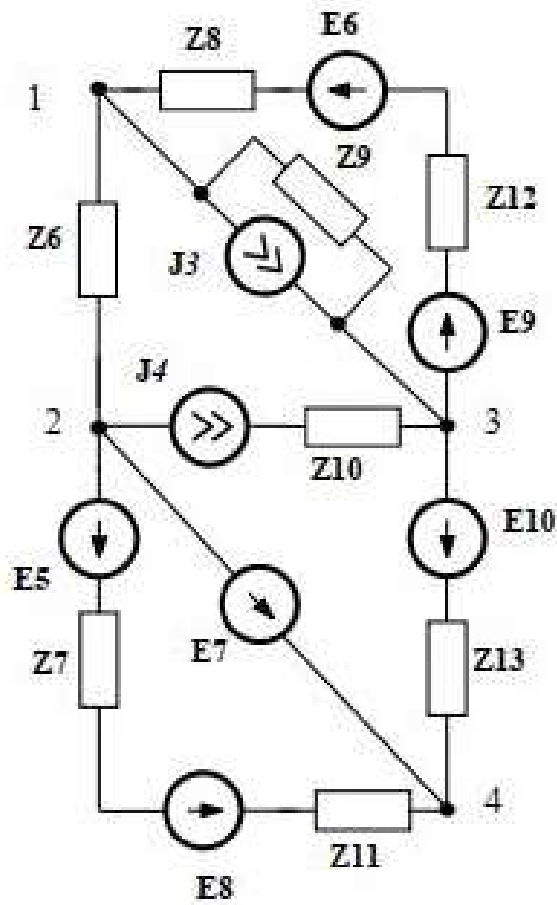


Таблица 3

Вариант №№ / Параметр	0	1	2	3	4	5	6	7	8	9
E5, [В]	10	6	42	12	9	11	35	20	15	39
ψ_{e5} , [град]	-15	20	45	-60	54	180	0	-25	-90	275
E6, [В]	5	13	7	22	30	32	27	4	19	25
ψ_{e6} , [град]	22	-18	55	78	-95	110	-35	178	340	-98
E7, [В]	21	14	18	9	27	15	8	11	3	6
ψ_{e7} , [град]	17	-55	-37	63	119	-97	43	78	-87	8
E8, [В]	14	21	5	19	7	4	12	9	7	15
ψ_{e8} , [град]	13	-65	74	280	-5	75	-39	365	36	-94
E9, [В]	4	3	10	5	13	21	4	19	24	9

Продолжение таблицы 3

ψ_{e9} , [град]	-90	45	275	135	-45	65	78	-10	-54	-33
E_{10} , [В]	7	19	13	15	14	6	18	5	10	13
ψ_{e10} , [град]	-14	29	62	-18	34	82	27	-58	90	160
J_3 , [А]	4	2	7	1	12	5	3	8	6	3
ψ_{i3} , [град]	105	-59	-28	71	62	-29	-95	45	73	-25
J_4 , [А]	2	8	1	4	1	9	5	3	3	7
ψ_{i4} , [град]	-80	73	18	-51	354	-81	74	-31	98	69
f , [Гц]	50	75	100	150	50	75	100	150	50	75
Z_6 , [Ом]	-j30	-j40	j10	15	9	-j20	j12	25	-j35	14
Z_7 , [Ом]	10	20	15	-j5	j41	10	18	-j5	6	j16
Z_8 , [Ом]	150	-j20	j30	-j30	j50	-j25	j35	200	-j15	j20
Z_9 , [Ом]	j45	36	-j50	75	j25	-j40	53	-j20	j90	215
Z_{10} , [Ом]	55	-j30	j20	30	-j55	90	-j36	j28	j87	-j75
Z_{11} , [Ом]	j15	j63	120	-j40	75	-j30	j90	j71	-j53	-j75
Z_{12} , [Ом]	22	41	-j15	j56	-j35	j27	12	-j38	145	10
Z_{13} , [Ом]	-j64	j80	-j61	j15	-j24	35	15	-j21	j13	j25
i_k	i_6	i_7	i_8	i_9	i_8	i_{11}	i_{13}	i_{12}	i_7	i_8
u_k	u_{23}	u_{34}	u_{12}	u_{34}	u_{12}	u_{13}	u_{43}	u_{23}	u_{31}	u_{32}
Ваттметр	1, 2	2, 3	2, 4	1, 2	1, 3	2, 3	1, 2	1, 3	2, 4	1, 2

Пояснения к таблице 3:

В таблице использованы следующие обозначения:

i_k - рассчитывается мгновенное значение тока через сопротивление Z_k ;

u_{12} - рассчитывается мгновенное значение напряжения холостого хода между узлами 1 и 2;

Ваттметр: 1, 2 - ваттметр включается в одну из ветвей между узлами 1 и 2;

Вектора: должна быть построена векторная диаграмма для тока, протекающего по ветви с ваттметром, и напряжения между узлами этой ветви.

Вариант схемы № 3

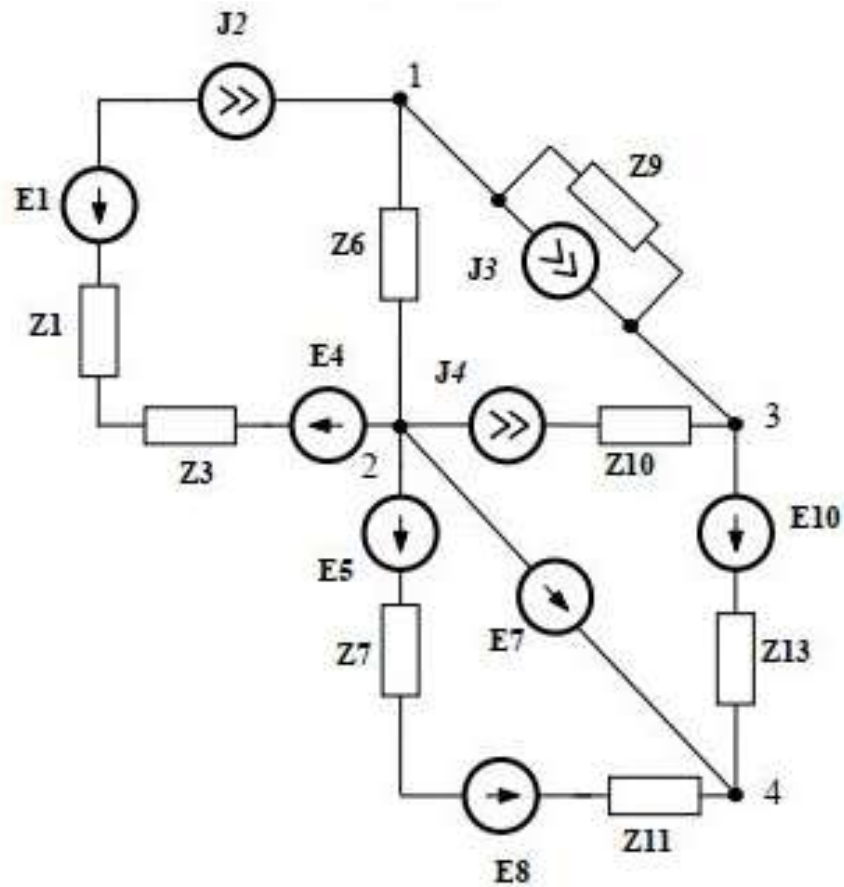


Таблица 4

Вариант №№ / Параметр	0	1	2	3	4	5	6	7	8	9
E1, [В]	10	6	42	12	9	11	35	20	15	39
ψ_{e1} , [град]	-15	20	45	-60	54	180	0	-25	-90	275
E4, [В]	5	13	7	22	30	32	27	4	19	25
ψ_{e4} , [град]	22	-18	55	78	-95	110	-35	178	340	-98
E5, [В]	21	14	18	9	27	15	8	11	3	6
ψ_{e5} , [град]	17	-55	-37	63	119	-97	43	78	-87	8
E7, [В]	14	21	5	19	7	4	12	9	7	15
ψ_{e7} , [град]	13	-65	74	280	-5	75	-39	365	36	-94

Продолжение таблицы 4

E8, [В]	4	3	10	5	13	21	4	19	24	9
ψ_{e8} , [град]	-90	45	275	135	-45	65	78	-10	-54	-33
E10, [В]	7	19	13	15	14	6	18	5	10	13
ψ_{e10} , [град]	-14	29	62	-18	34	82	27	-58	90	160
J_2 , [А]	4	2	7	1	12	5	3	8	6	3
ψ_{i2} , [град]	105	-59	-28	71	62	-29	-95	45	73	-25
J_3 , [А]	7	21	14	10	25	15	9	53	16	35
ψ_{i3} , [град]	5	45	25	30	15	-40	85	5	23	25
J_4 , [А]	2	8	1	4	1	9	5	3	3	7
ψ_{i4} , [град]	25	-45	-10	50	-70	80	15	-25	40	-10
f , [Гц]	50	75	100	150	50	75	100	150	50	75
Z1, [Ом]	20	10	15	-j20	j30	15	12	-j10	35	-j5
Z3, [Ом]	10	20	15	-j5	j41	10	18	-j5	6	j16
Z6, [Ом]	150	-j20	j30	-j30	j50	-j25	j35	200	-j15	j20
Z7, [Ом]	j45	36	-j50	75	j25	-j40	53	-j20	j90	215
Z9, [Ом]	55	-j30	j20	30	-j55	90	-j36	j28	j87	-j75
Z10, [Ом]	j15	j63	120	-j40	75	-j30	j90	j71	-j53	-j75
Z11, [Ом]	22	41	-j15	j56	-j35	j27	12	-j38	145	10
Z13, [Ом]	-j64	-j40	j10	15	9	-j20	j12	25	-j3	14
i_k	i_1	i_6	i_9	i_7	i_{10}	i_{11}	i_3	i_{13}	i_7	i_1
u_k	u_{23}	u_{23}	u_{12}	u_{34}	u_{12}	u_{13}	u_{43}	u_{32}	u_{31}	u_{34}
Ваттметр	1, 2	2, 3	2, 4	1, 2	1, 3	3, 4	1, 2	1, 3	4, 2	1, 2

Пояснения к таблице 4:

В таблице использованы следующие обозначения:

i_{13} - рассчитывается мгновенное значение тока через сопротивление Z_{13} ;

u_{32} - рассчитывается мгновенное значение напряжения холостого хода между узлами 3 и 2;

Ваттметр: 1, 2 - ваттметр включается в одну из ветвей между узлами 1 и 2;

Вектора: должна быть построена векторная диаграмма для тока, протекающего по ветви с ваттметром, и напряжения между узлами этой ветви.

Вариант схемы № 4

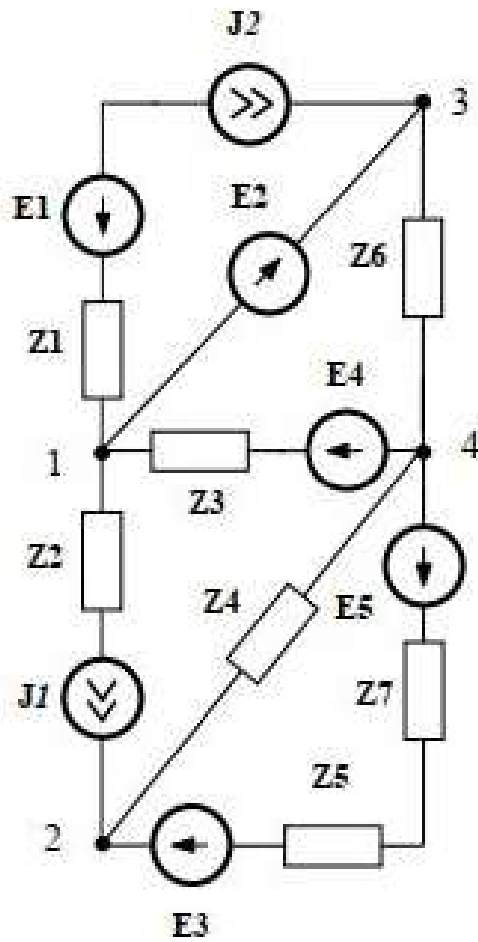


Таблица 5

Вариант №№	0	1	2	3	4	5	6	7	8	9
Е1, [В]	10	6	42	12	9	11	35	20	15	39
ψ_{e1} , [град]	-15	20	45	-60	54	180	0	-25	-90	275
Е2, [В]	5	13	7	22	30	32	27	4	19	25
ψ_{e2} , [град]	22	-18	55	78	-95	110	-35	178	340	-98
Е3, [В]	21	14	18	9	27	15	8	11	3	6
ψ_{e3} , [град]	17	-55	-37	63	119	-97	43	78	-87	8
Е4, [В]	14	21	5	19	7	4	12	9	7	15
ψ_{e4} , [град]	13	-65	74	280	-5	75	-39	365	36	-94
Е5, [В]	4	3	10	5	13	21	4	19	24	9

Продолжение табл. 5

ψ_{e5} , [град]	-90	45	275	135	-45	65	78	-10	-54	-33
J_1 , [А]	4	2	7	1	12	5	3	8	6	3
ψ_{i1} , [град]	105	-59	-28	71	62	-29	-95	45	73	-25
J_2 , [А]	2	8	1	4	1	9	5	3	3	7
ψ_{i2} , [град]	-80	73	18	-51	354	-81	74	-31	98	69
f , [Гц]	50	75	100	150	50	75	100	150	50	75
Z_1 , [Ом]	-j30	-j40	j10	15	9	-j20	j12	25	-j35	14
Z_2 , [Ом]	10	20	15	-j5	j41	10	18	-j5	6	j16
Z_3 , [Ом]	150	-j20	j30	-j30	j50	-j25	j35	200	-j15	j20
Z_4 , [Ом]	j45	36	-j50	75	j25	-j40	53	-j20	j90	215
Z_5 , [Ом]	55	-j30	j20	30	-j55	90	-j36	j28	j87	-j75
Z_6 , [Ом]	j15	j63	120	-j40	75	-j30	j90	j71	-j53	-j75
Z_7 , [Ом]	22	41	-j15	j56	-j35	j27	12	-j38	145	10
i_k	i_2	i_4	i_5	i_7	i_6	i_3	i_1	i_2	i_7	i_4
u_k	u_{13}	u_{21}	u_{12}	u_{34}	u_{24}	u_{14}	u_{42}	u_{12}	u_{31}	u_{12}
Ваттметр	1, 2	2, 4	2, 1	1, 3	1, 4	3, 4	1, 2	1, 3	4, 2	1, 2

Пояснения к таблице 5:

В таблице использованы следующие обозначения:

i_3 - рассчитывается мгновенное значение тока через сопротивление Z_3 ;

u_{34} - рассчитывается мгновенное значение напряжения холостого хода между узлами 3 и 4;

Ваттметр: 1, 2 - ваттметр включается в одну из ветвей между узлами 1 и 2;

Вектора: должна быть построена векторная диаграмма для тока, протекающего по ветви с ваттметром, и напряжения между узлами этой ветви.

Вариант схемы № 5

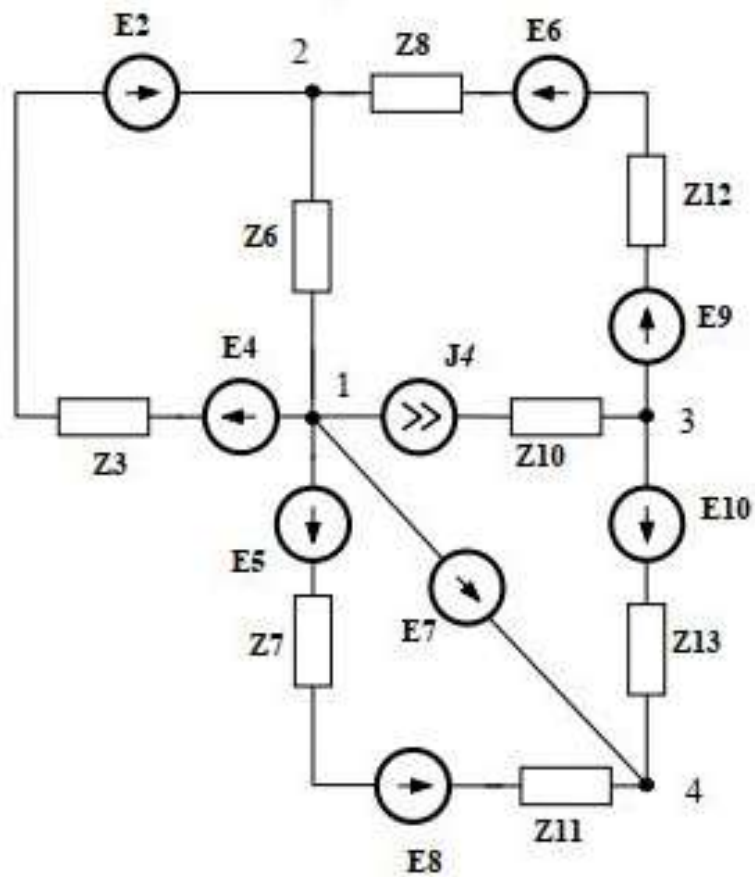


Таблица 6

Вариант №№ / Параметр	0	1	2	3	4	5	6	7	8	9
E2, [В]	10	6	42	12	9	11	35	20	15	39
ψ_{e2} , [град]	-15	20	45	-60	54	180	0	-25	-90	275
E4, [В]	5	13	7	22	30	32	27	4	19	25
ψ_{e4} , [град]	22	-18	55	78	-95	110	-35	178	340	-98
E5, [В]	21	14	18	9	27	15	8	11	3	6
ψ_{e5} , [град]	17	-55	-37	63	119	-97	43	78	-87	8
E6, [В]	14	21	5	19	7	4	12	9	7	15
ψ_{e6} , [град]	13	-65	74	280	-5	75	-39	365	36	-94
E7, [В]	4	3	10	5	13	21	4	19	24	9

Продолжение таблицы 6

ψ_{e7} , [град]	-90	45	275	135	-45	65	78	-10	-54	-33
E8, [В]	10	11	15	20	5	14	18	4	14	25
ψ_{e8} , [град]	63	-25	-34	80	55	-25	-39	35	-30	-50
E9, [В]	4	3	10	5	13	21	4	19	24	9
ψ_{e9} , [град]	-14	29	62	-18	34	82	27	-58	90	160
E10, [В]	7	19	13	15	14	6	18	5	10	13
ψ_{e10} , [град]	-14	15	62	10	-35	282	-20	48	40	-60
J4, [А]	2	8	1	4	1	9	5	3	3	7
ψ_{i4} , [град]	-80	73	18	-51	354	-81	74	-31	98	69
f, [Гц]	50	75	100	150	50	75	100	150	50	75
Z3, [Ом]	-j30	-j40	j10	15	9	-j20	j12	25	-j35	14
Z6, [Ом]	10	20	15	-j5	j41	10	18	-j5	6	j16
Z7, [Ом]	150	-j20	j30	-j30	j50	-j25	j35	200	-j15	j20
Z8, [Ом]	j45	36	-j50	75	j25	-j40	53	-j20	j90	215
Z10, [Ом]	55	-j30	j20	30	-j55	90	-j36	j28	j87	-j75
Z11, [Ом]	j15	j63	120	-j40	75	-j30	j90	j71	-j53	-j75
Z12, [Ом]	22	41	-j15	j56	-j35	j27	12	-j38	145	10
Z13, [Ом]	-j64	j80	-j61	j15	-j24	35	15	-j21	j13	j25
i_k	i_3	i_6	i_7	i_8	i_{10}	i_{11}	i_9	i_{12}	i_7	i_{12}
u_k	u_{23}	u_{21}	u_{14}	u_{34}	u_{12}	u_{13}	u_{43}	u_{32}	u_{31}	u_{12}
Ваттметр	1, 2	2, 3	3, 4	1, 2	1, 3	3, 4	3, 2	1, 3	4, 1	1, 2

Пояснения к таблице 6:

В таблице использованы следующие обозначения:

i_{13} - рассчитывается мгновенное значение тока через сопротивление Z_{13} ;

u_{32} - рассчитывается мгновенное значение напряжения холостого хода между узлами 3 и 2;

Ваттметр: 1, 2 - ваттметр включается в одну из ветвей между узлами 1 и 2;

Вектора: должна быть построена векторная диаграмма для тока, протекающего по ветви с ваттметром, и напряжения между узлами этой ветви.

Вариант схемы 6

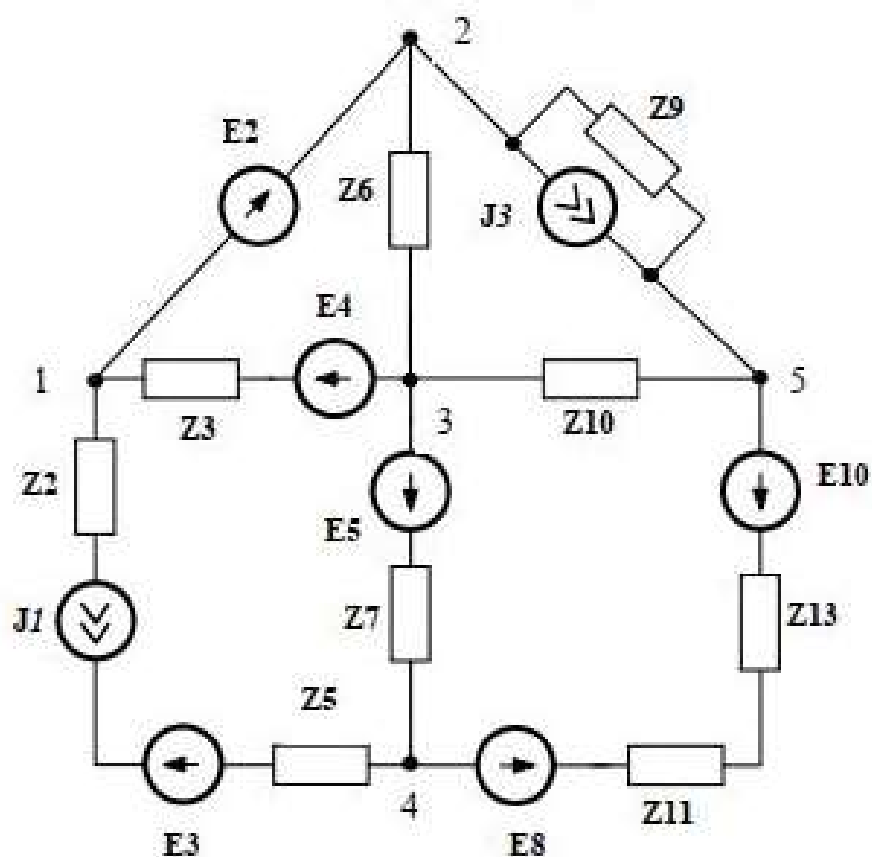


Таблица 7

Вариант №№	0	1	2	3	4	5	6	7	8	9
E2, [В]	10	6	42	12	9	11	35	20	15	39
ψ_{e2} , [град]	-15	20	45	-60	54	180	0	-25	-90	275
E3, [В]	5	13	7	22	30	32	27	4	19	25
ψ_{e3} , [град]	22	-18	55	78	-95	110	-35	178	340	-98
E4, [В]	21	14	18	9	27	15	8	11	3	6
ψ_{e4} , [град]	17	-55	-37	63	119	-97	43	78	-87	8
E5, [В]	14	21	5	19	7	4	12	9	7	15
ψ_{e5} , [град]	13	-65	74	280	-5	75	-39	365	36	-94
E8, [В]	4	3	10	5	13	21	4	19	24	9

Продолжение таблицы 7

$\psi_{\epsilon 8}$, [град]	-90	45	275	135	-45	65	78	-10	-54	-33
E_{10} , [В]	7	19	13	15	14	6	18	5	10	13
$\psi_{\epsilon 10}$, [град]	-14	29	62	-18	34	82	27	-58	90	160
I_1 , [А]	4	2	7	1	12	5	3	8	6	3
ψ_{i1} , [град]	105	-59	-28	71	62	-29	-95	45	73	-25
I_3 , [А]	2	4	5	3	7	8	3	4	3	9
ψ_{i3} , [град]	-15	50	20	-34	45	25	90	-45	160	-35
f , [Гц]	50	75	100	150	50	75	100	150	50	75
Z_2 , [Ом]	-j30	-j40	j10	15	9	-j20	j12	25	-j35	14
Z_3 , [Ом]	10	20	15	-j5	j41	10	18	-j5	6	j16
Z_5 , [Ом]	150	-j20	j30	-j30	j50	-j25	j35	200	-j15	j20
Z_6 , [Ом]	j45	36	-j50	75	j25	-j40	53	-j20	j90	215
Z_7 , [Ом]	55	-j30	j20	30	-j55	90	-j36	j28	j87	-j75
Z_9 , [Ом]	j15	j63	120	-j40	75	-j30	j90	j71	-j53	-j75
Z_{10} , [Ом]	22	41	-j15	j56	-j35	j27	12	-j38	145	10
Z_{11} , [Ом]	j20	-j30	-j15	-j25	52	-j20	j22	15	j35	10
Z_{13} , [Ом]	-j64	j80	-j61	j15	-j24	35	15	-j21	j13	j25
i_k	i_2	i_7	i_5	i_6	i_{10}	i_{11}	i_3	i_{13}	i_7	i_9
u_k	u_{23}	u_{21}	u_{25}	u_{34}	u_{14}	u_{13}	u_{45}	u_{32}	u_{35}	u_{25}
Ваттметр	1, 2	2, 3	1, 4	5, 2	1, 3	3, 4	4, 1	1, 3	4, 3	2, 3

Пояснения к таблице 7:

В таблице использованы следующие обозначения:

i_{13} - рассчитывается мгновенное значение тока через сопротивление Z_{13} ;

u_{32} - рассчитывается мгновенное значение напряжения холостого хода между узлами 3 и 2;

Ваттметр: 1, 2 - ваттметр включается в одну из ветвей между узлами 1 и 2;

Вектора: должна быть построена векторная диаграмма для тока, протекаю

Вариант схемы № 7

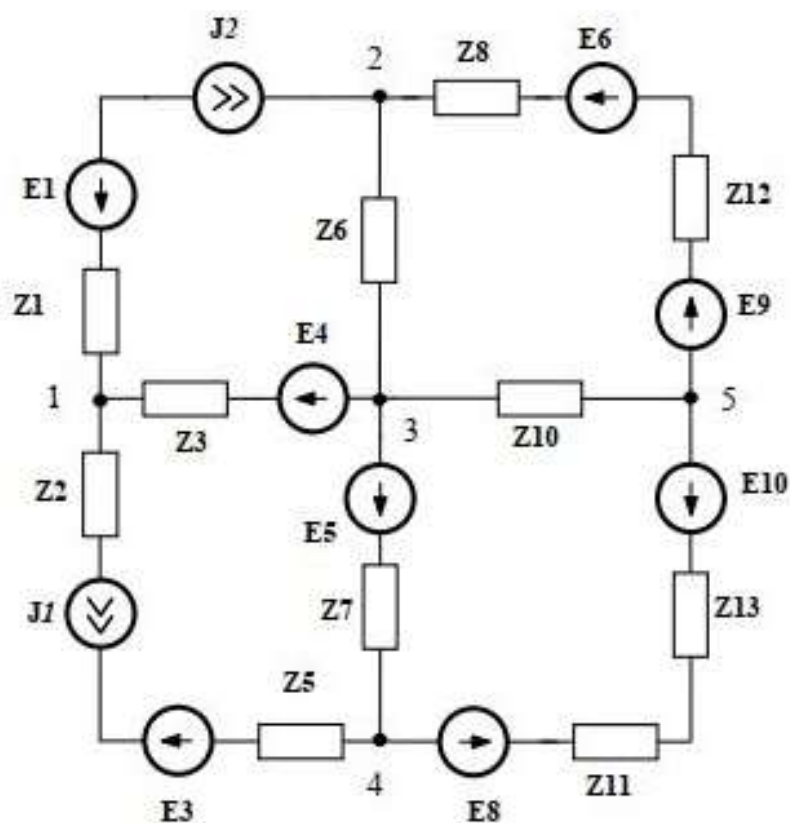


Таблица 8

Вариант №№ / Параметр	0	1	2	3	4	5	6	7	8	9
E1, [В]	10	6	42	12	9	11	35	20	15	39
ψ_{e1} , [град]	-15	20	45	-60	54	180	0	-25	-90	275
E3, [В]	5	13	7	22	30	32	27	4	19	25
ψ_{e3} , [град]	22	-18	55	78	-95	110	-35	178	340	-98
E4, [В]	21	14	18	9	27	15	8	11	3	6
ψ_{e4} , [град]	17	-55	-37	63	119	-97	43	78	-87	8
E5, [В]	14	21	5	19	7	4	12	9	7	15
ψ_{e5} , [град]	13	-65	74	280	-5	75	-39	365	36	-94
E6, [В]	4	3	10	5	13	21	4	19	24	9
ψ_{e6} , [град]	-90	45	275	135	-45	65	78	-10	-54	-33
E8, [В]	7	19	13	15	14	6	18	5	10	13

Продолжение таблицы 8

$\psi_{\epsilon 8}$, [град]	-14	29	62	-18	34	82	27	-58	90	160
E_9 , [В]	10	42	25	13	43	35	6	12	21	11
$\psi_{\epsilon 9}$, [град]	14	-30	-20	-10	-14	79	-47	50	-90	130
E_{10} , [В]	60	10	42	15	9	21	14	8	19	33
$\psi_{\epsilon 10}$, [град]	-94	170	69	-38	340	180	-30	45	60	10
J_1 , [А]	4	2	7	1	12	5	3	8	6	3
ψ_{i1} , [град]	105	-59	-28	71	62	-29	-95	45	73	-25
J_2 , [А]	2	8	1	4	1	9	5	3	3	7
ψ_{i2} , [град]	-80	73	18	-51	354	-81	74	-31	98	69
f , [Гц]	50	75	100	150	50	75	100	150	50	75
Z_1 , [Ом]	-j30	-j40	j10	15	9	-j20	j12	25	-j35	14
Z_2 , [Ом]	10	20	15	-j5	j41	10	18	-j5	6	j16
Z_3 , [Ом]	150	-j20	j30	-j30	j50	-j25	j35	200	-j15	j20
Z_5 , [Ом]	j45	36	-j50	75	j25	-j40	53	-j20	j90	215
Z_6 , [Ом]	55	-j30	j20	30	-j55	90	-j36	j28	j87	-j75
Z_7 , [Ом]	j15	j63	120	-j40	75	-j30	j90	j71	-j53	-j75
Z_8 , [Ом]	22	41	-j15	j56	-j35	j27	12	-j38	145	10
Z_{10} , [Ом]	-j64	j80	-j61	j15	-j24	35	15	-j21	j13	j25
Z_{11} , [Ом]	-j30	-j40	j10	15	9	-j20	j12	25	-j35	14
Z_{12} , [Ом]	20	10	25	-j15	j25	15	30	-j25	16	-j16
Z_{13} , [Ом]	120	j20	-j30	j30	-j50	j25	-j35	20	-j15	-j20
i_k	i_2	i_1	i_5	i_7	i_{10}	i_{11}	i_3	i_{13}	i_7	i_8
u_k	u_{25}	u_{23}	u_{12}	u_{34}	u_{54}	u_{13}	u_{41}	u_{32}	u_{31}	u_{12}
Ваттметр	1, 2	2, 3	2, 5	5, 3	1, 3	3, 4	4, 5	4, 3	3, 2	1, 2

Пояснения к таблице 8:

В таблице использованы следующие обозначения:

i_{13} - рассчитывается мгновенное значение тока через сопротивление Z_{13} ;

u_{32} - рассчитывается мгновенное значение напряжения холостого хода между узлами 3 и 2;

Ваттметр: 1, 2 - ваттметр включается в одну из ветвей между узлами 1 и 2;

Вектора: должна быть построена векторная диаграмма для тока, протекающего по ветви с ваттметром, и напряжения между узлами этой ветви.

Вариант схемы № 8

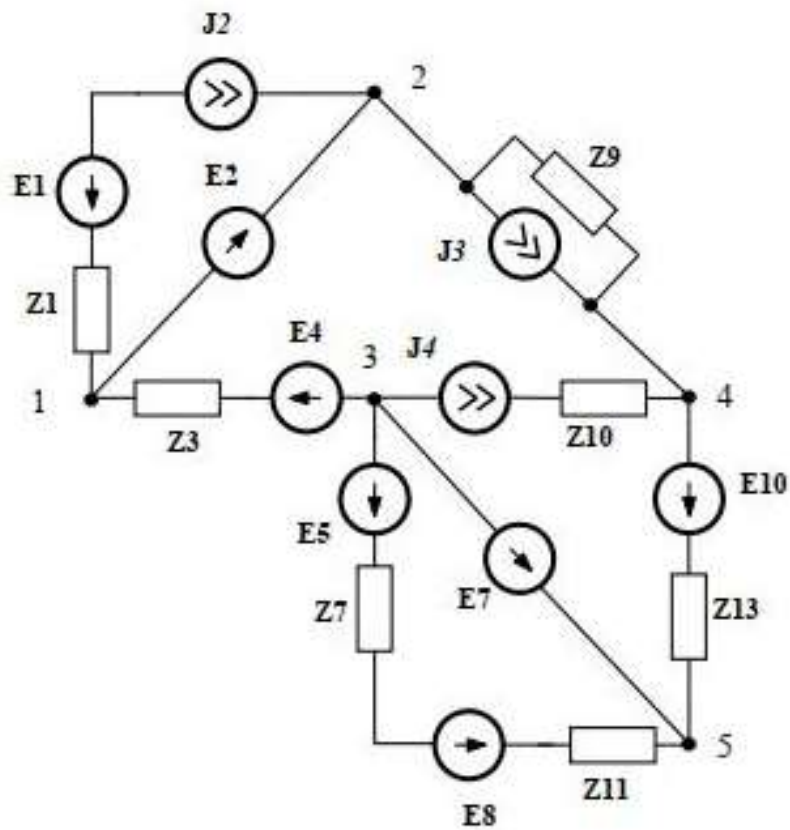


Таблица 9

Вариант №№ / Параметр	0	1	2	3	4	5	6	7	8	9
E1, [В]	10	6	42	12	9	11	35	20	15	39
ψ_{e1} , [град]	-15	20	45	-60	54	180	0	-25	-90	275
E2, [В]	5	13	7	22	30	32	27	4	19	25
ψ_{e2} , [град]	22	-18	55	78	-95	110	-35	178	340	-98
E4, [В]	21	14	18	9	27	15	8	11	3	6
ψ_{e4} , [град]	17	-55	-37	63	119	-97	43	78	-87	8
E5, [В]	14	21	5	19	7	4	12	9	7	15
ψ_{e5} , [град]	13	-65	74	280	-5	75	-39	365	36	-94
E7, [В]	4	3	10	5	13	21	4	19	24	9
ψ_{e7} , [град]	-90	45	275	135	-45	65	78	-10	-54	-33

Продолжение таблицы 9

E8, [В]	14	10	8	11	5	13	8	16	4	12
ψ_{e8} , [град]	140	-20	-32	38	-35	60	-25	58	-67	190
E10, [В]	7	19	13	15	14	6	18	5	10	13
ψ_{e10} , [град]	-14	29	62	-18	34	82	27	-58	90	160
J_2 , [А]	4	2	7	1	12	5	3	8	6	3
ψ_{i2} , [град]	105	-59	-28	71	62	-29	-95	45	73	-25
J_3 , [А]	2	4	5	3	7	8	3	4	3	9
ψ_{i3} , [град]	-15	50	20	-34	45	25	90	-45	160	-35
J_4 , [А]	2	8	1	4	1	9	5	3	3	7
ψ_{i4} , [град]	-80	73	18	-51	354	-81	74	-31	98	69
f , [Гц]	50	75	100	150	50	75	100	150	50	75
Z1, [Ом]	-j30	-j40	j10	15	9	-j20	j12	25	-j35	14
Z3, [Ом]	10	20	15	-j5	j41	10	18	-j5	6	j16
Z7, [Ом]	150	-j20	j30	-j30	j50	-j25	j35	200	-j15	j20
Z9, [Ом]	j45	36	-j50	75	j25	-j40	53	-j20	j90	215
Z10, [Ом]	j15	j63	120	-j40	75	-j30	j90	j71	-j53	-j75
Z11, [Ом]	22	41	-j15	j56	-j35	j27	12	-j38	145	10
Z13, [Ом]	-j64	j80	-j61	j15	-j24	35	15	-j21	j13	j25
i_k	i_1	i_3	i_{10}	i_7	i_{11}	i_{13}	i_3	i_{13}	i_7	i_9
u_k	u_{24}	u_{21}	u_{45}	u_{34}	u_{31}	u_{13}	u_{42}	u_{35}	u_{31}	u_{34}
Ваттметр	1, 2	2, 4	5, 4	3, 5	1, 3	3, 4	4, 2	1, 3	4, 3	5, 3

Пояснения к таблице 9:

В таблице использованы следующие обозначения:

i_{13} - рассчитывается мгновенное значение тока через сопротивление Z_{13} ;

u_{34} - рассчитывается мгновенное значение напряжения холостого хода между узлами 3 и 4;

Ваттметр: 1, 2 - ваттметр включается в одну из ветвей между узлами 1 и 2;

Вектора: должна быть построена векторная диаграмма для тока, протекающего по ветви с ваттметром, и напряжения между узлами этой ветви.

Вариант схемы № 9

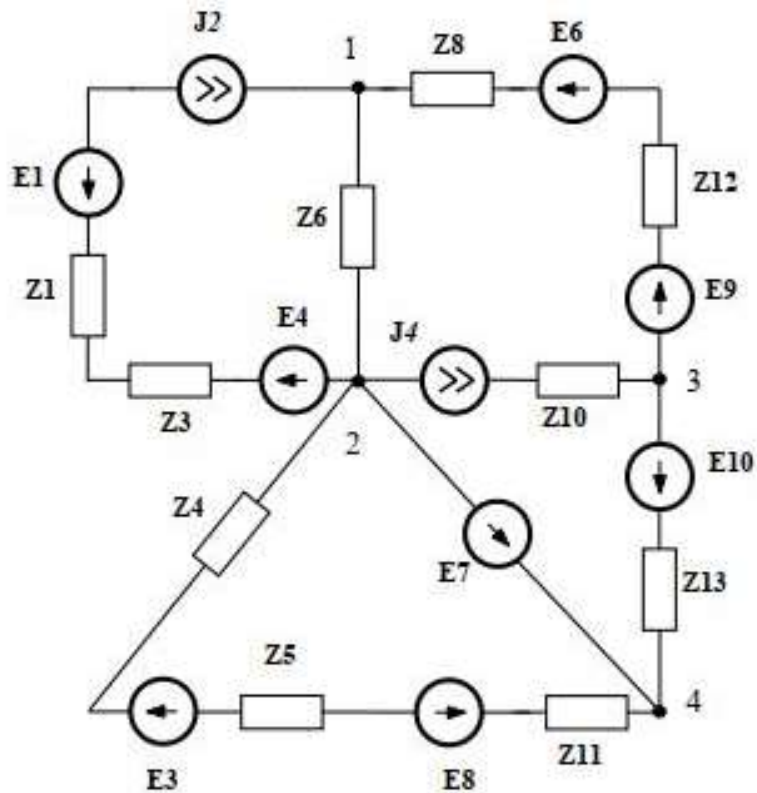


Таблица 10

Вариант №№ / Параметр	0	1	2	3	4	5	6	7	8	9
E1, [В]	21	14	18	9	27	15	8	11	3	6
ψ_{e1} , [град]	17	-55	-37	63	119	-97	43	78	-87	8
E3, [В]	10	6	42	12	9	11	35	20	15	39
ψ_{e3} , [град]	-15	20	45	-60	54	180	0	-25	-90	275
E4, [В]	5	13	7	22	30	32	27	4	19	25
ψ_{e4} , [град]	22	-18	55	78	-95	110	-35	178	340	-98
E6, [В]	12	26	14	20	35	5	10	15	8	4
ψ_{e6} , [град]	-27	55	37	-63	-19	90	-40	-60	350	-45
E7, [В]	14	21	5	19	7	4	12	9	7	15
ψ_{e7} , [град]	13	-65	74	280	-5	75	-39	365	36	-94
E8, [В]	4	3	10	5	13	21	4	19	24	9

Продолжение таблицы 10

ψ_{e8} , [град]	-90	45	275	135	-45	65	78	-10	-54	-33
E_9 , [В]	21	14	18	9	27	15	8	11	3	6
ψ_{e9} , [град]	17	-55	-37	63	119	-97	43	78	-87	8
E_{10} , [В]	7	19	13	15	14	6	18	5	10	13
ψ_{e10} , [град]	-14	29	62	-18	34	82	27	-58	90	160
J_2 , [А]	4	2	7	1	12	5	3	8	6	3
ψ_{i2} , [град]	105	-59	-28	71	62	-29	-95	45	73	-25
J_4 , [А]	2	8	1	4	1	9	5	3	3	7
ψ_{i4} , [град]	-80	73	18	-51	354	-81	74	-31	98	69
f , [Гц]	50	75	100	150	50	75	100	150	50	75
Z_1 , [Ом]	30	j40	-j10	35	-j10	j25	32	j20	30	j50
Z_3 , [Ом]	-j30	40	15	-j25	20	20	-j22	15	j45	38
Z_4 , [Ом]	-j30	-j40	j10	15	9	-j20	j12	25	-j35	14
Z_5 , [Ом]	10	20	15	-j5	j41	10	18	-j5	6	j16
Z_6 , [Ом]	150	-j20	j30	-j30	j50	-j25	j35	200	-j15	j20
Z_8 , [Ом]	j45	36	-j50	75	j25	-j40	53	-j20	j90	215
Z_{10} , [Ом]	55	-j30	j20	30	-j55	90	-j36	j28	j87	-j75
Z_{11} , [Ом]	j15	j63	120	-j40	75	-j30	j90	j71	-j53	-j75
Z_{12} , [Ом]	22	41	-j15	j56	-j35	j27	12	-j38	145	10
Z_{13} , [Ом]	-j64	j80	-j61	j15	-j24	35	15	-j21	j13	j25
i_k	i_1	i_4	i_5	i_3	i_{10}	i_{11}	i_3	i_{13}	i_8	i_6
u_k	u_{23}	u_{21}	u_{13}	u_{34}	u_{24}	u_{13}	u_{23}	u_{32}	u_{31}	u_{12}
Ваттметр	1, 2	2, 3	2, 4	1, 2	1, 3	3, 4	1, 2	1, 3	3, 1	1, 2

Пояснения к таблице 10:

В таблице использованы следующие обозначения:

i_{13} - рассчитывается мгновенное значение тока через сопротивление Z_{13} ;

u_{32} - рассчитывается мгновенное значение напряжения холостого хода между узлами 3 и 2;

Ваттметр: 1, 2 - ваттметр включается в одну из ветвей между узлами 1 и 2;

Вектора: должна быть построена векторная диаграмма для тока, протекающего по ветви с ваттметром, и напряжения между узлами этой ветви.



**Образовательная автономная некоммерческая организация
высшего образования**

«МОСКОВСКИЙ ОТКРЫТЫЙ ИНСТИТУТ»

Факультет «Строительства и техносферной безопасности»

**РЕЦЕНЗИЯ
на курсовую работу ФИО (обучающегося)**

тема _____

Курсовая работа выполнена обучающимся (нужное отметить ✓):

- выполнена;
- выполнена не в полном объеме;
- не выполнена.

Обучающийся владеет материалом курсовой работы (нужное отметить ✓):

- умело анализирует имеющийся материал;
- анализирует имеющийся материал;
- недостаточно четко и правильно анализирует имеющийся материал;
- неправильно анализирует имеющийся материал.

Задачи, поставленные в курсовой работе, обучающимся (нужное отметить ✓):

- решены в полном объеме;
- решены в полном объеме, но не полностью раскрыты;
- решены частично, нет четкого обоснования и детализации;
- не решены.

Ответы на вопросы по курсовой работе, обучающийся (нужное отметить ✓):

- дает аргументированные ответы на вопросы;
- дает ответы на вопросы по существу;
- дает ответы на вопросы не по существу;
- не может ответить на вопросы.

Оформление обучающимся курсовой работы (нужное отметить ✓):

- курсовая работа оформлена правильно;
- курсовая работа оформлена с незначительными недостатками;
- курсовая работа оформлена с недостатками;
- курсовая работа оформлена неверно.

Обучающийся по итогам защиты курсовой работы заслуживает оценку
« _____ ».

Руководитель

подпись руководителя

И.О. Фамилия

« __ » _____ 202__ г.