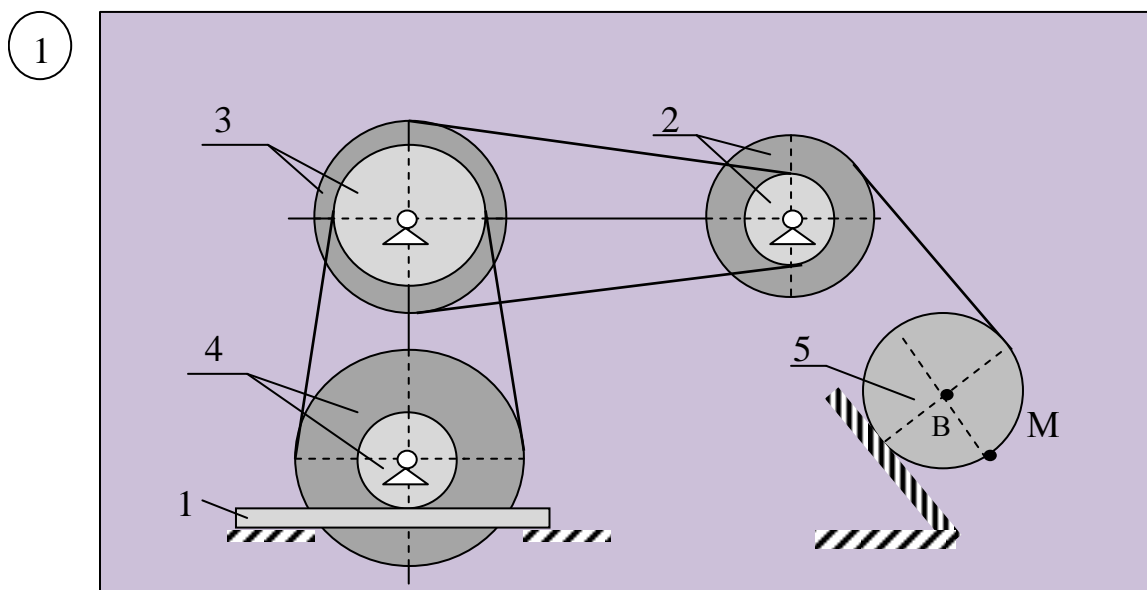


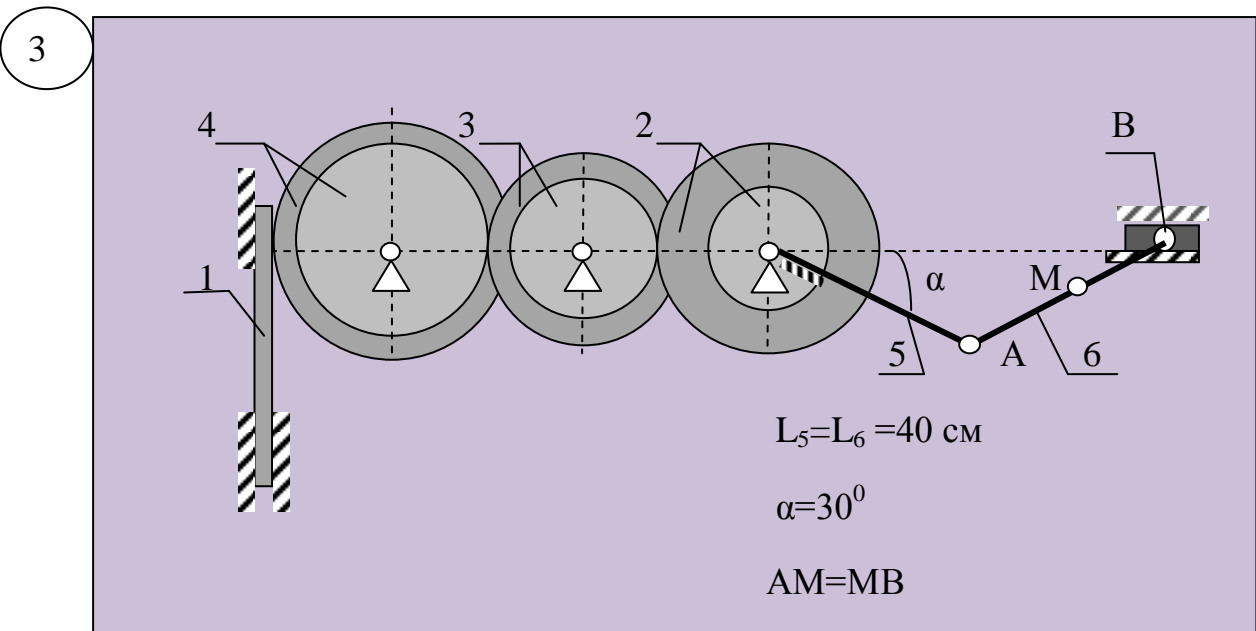
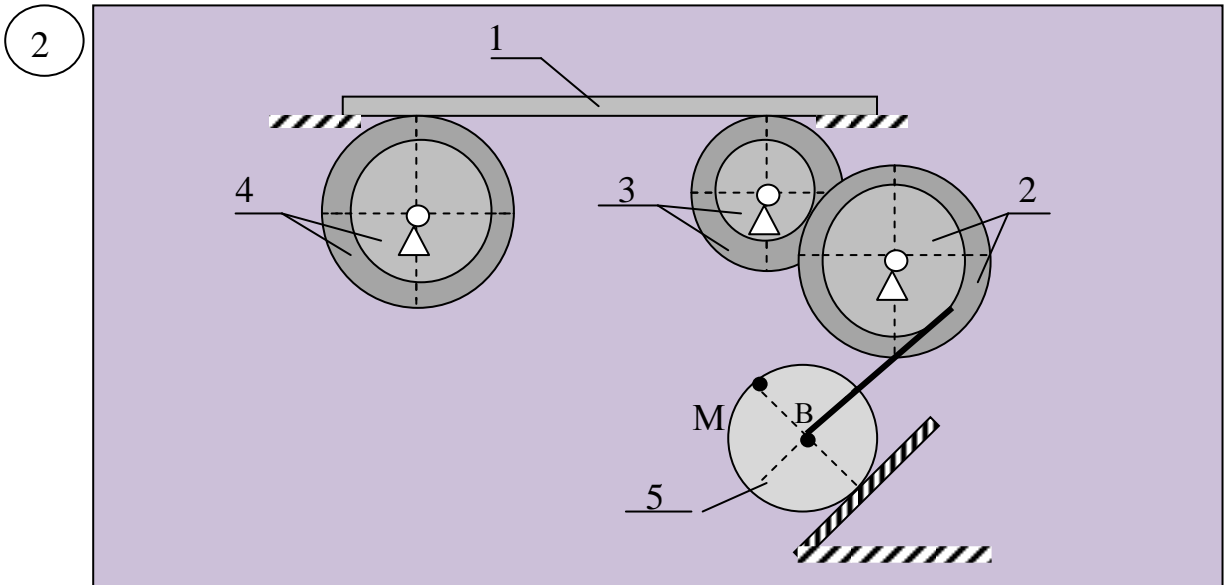
# Индивидуальное задание

## Определение скорости и ускорения точки плоской фигуры

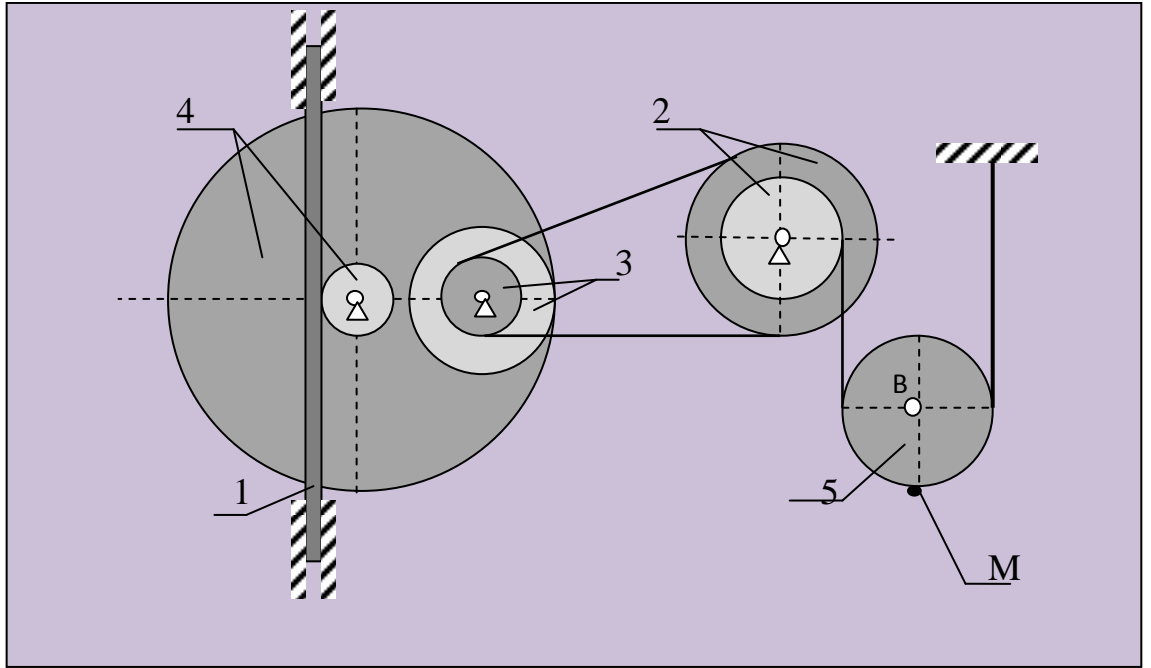
Для заданного положения механизма определить скорости и ускорения всех его тел, а также точек М и В. Во всех вариантах задания движение тела 1 задано в виде  $S=f(t)$  см. Схемы механизмов показаны в таблице 5.1, а числовые параметры – таблица 5.2.

Таблица 5.1 – Схемы механизмов

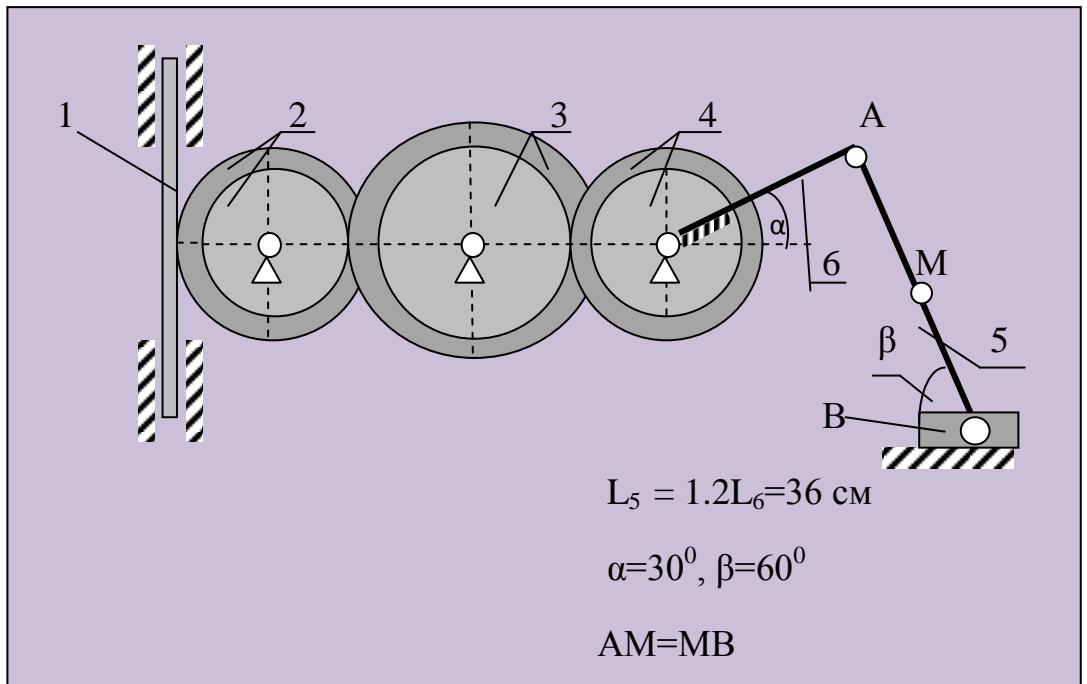




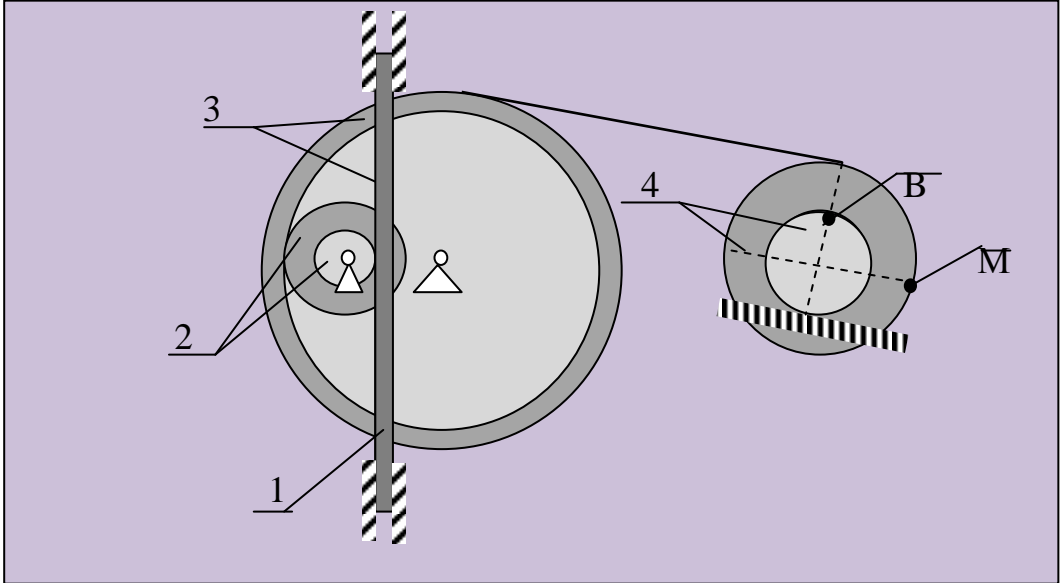
4



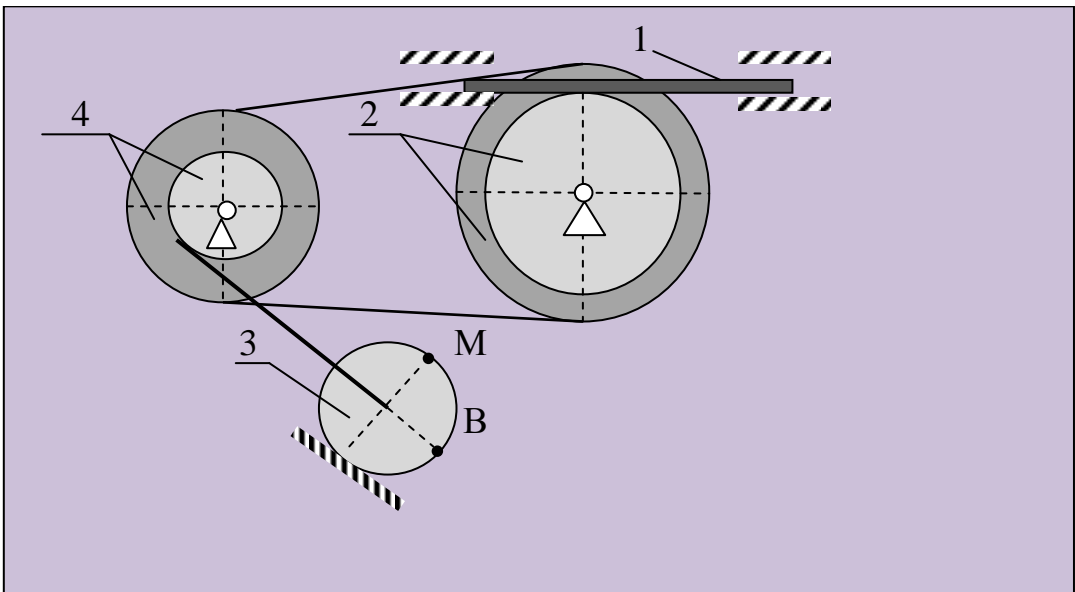
5



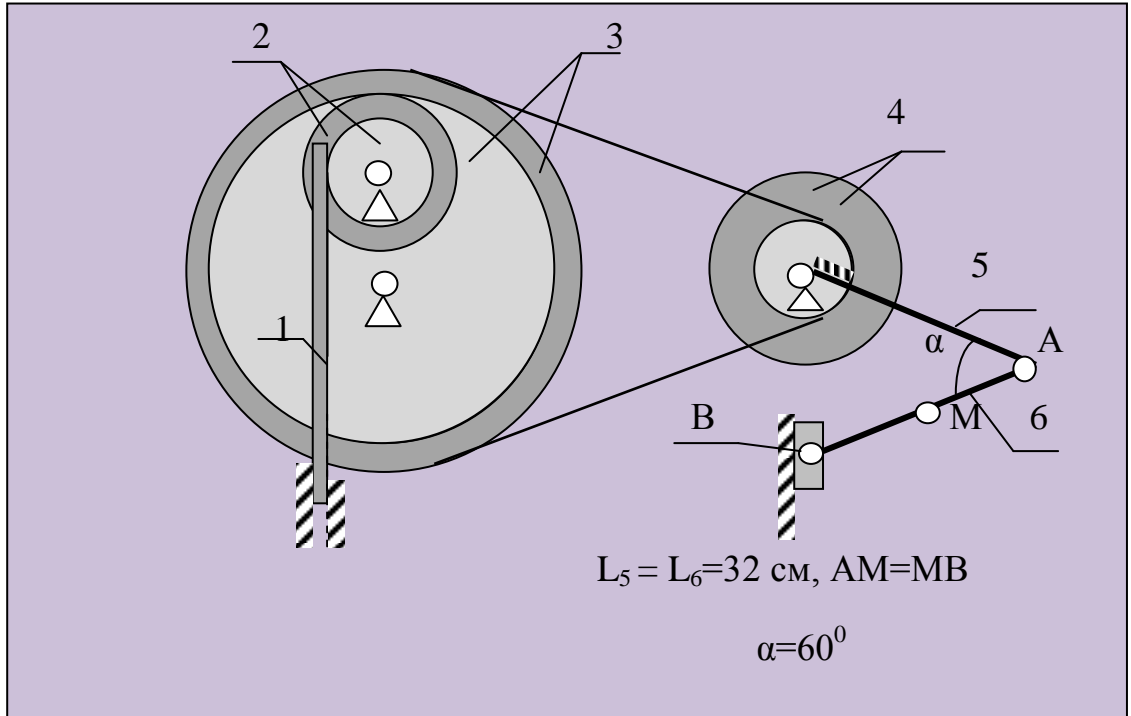
6



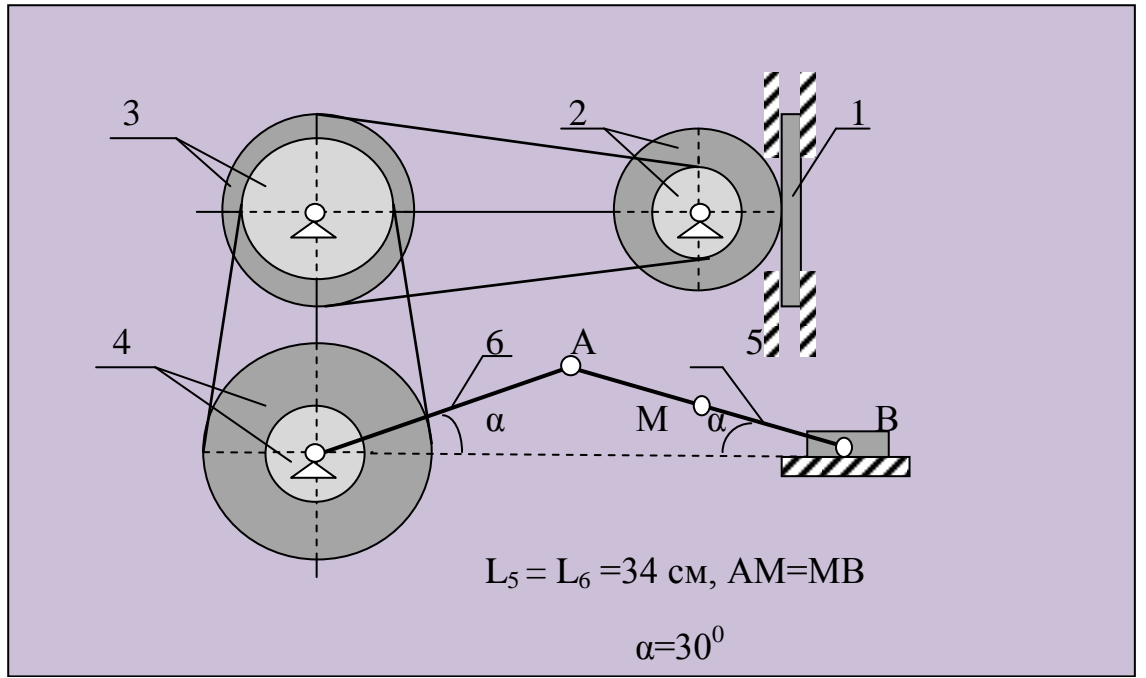
7



8



9



0

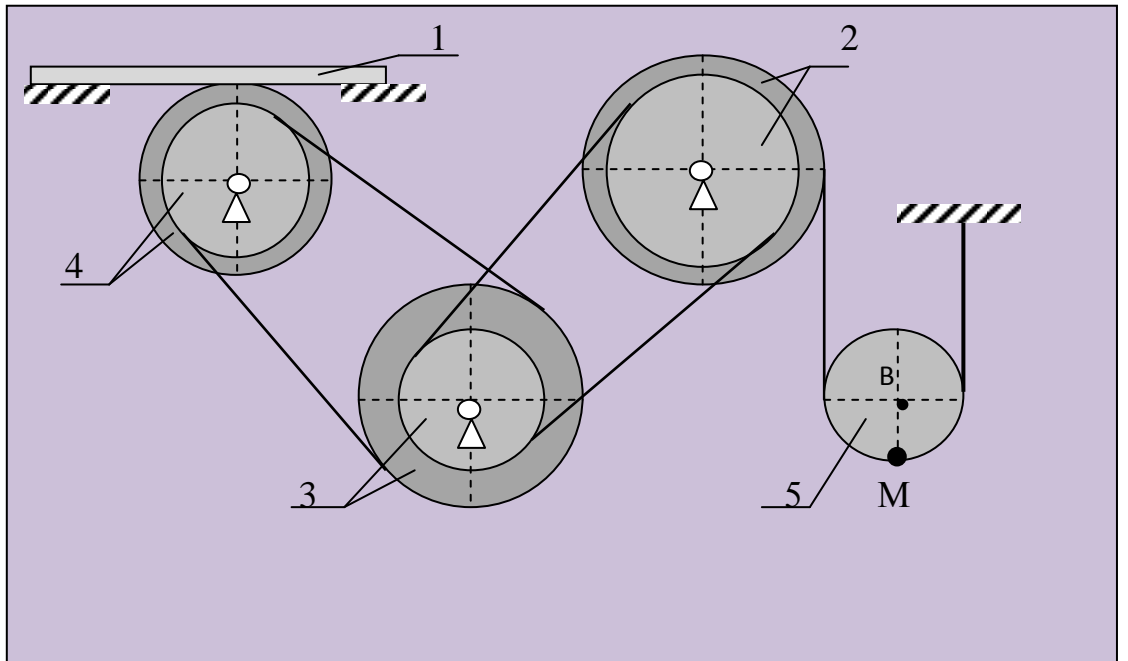


Таблица 5.2 – Числовые параметры вариантов задания

№ п/п	$S_1$ см	T сек	$R_2$ см	$r_2$ см	$R_3$ см	$r_3$ см	$R_4$ см	$r_4$ см	$R_5$ см
1	$2-\sin^2(\pi/6)$	2	14	10	18	16	20	16	-
2	$3\sin(\pi/3)+1$	1/2	16	14	12	10	18	14	12
3	$2\cos(\pi/6)-1$	2	20	16	18	14	22	18	-
4	$\sin(\pi/4)+3$	1	18	14	12	8	30	6	10
5	$3\cos^2(\pi/3)-4$	1	16	12	18	14	14	10	-
6	$\sin^2(\pi/4)$	2/3	12	10	32	28	16	12	-
7	$5-\cos^2(\pi/3)$	1/2	20	18	12	10	16	10	-
8	$4-\sin(\pi/4)$	1	10	8	28	26	14	10	-
9	$3-2\cos(\pi/6)$	2	12	8	14	12	18	12	-
0	$\cos^2(\pi/6)$	2	18	14	16	12	14	12	10

**Пример выполнения задания.** Груз 1 приводит в движение блок 2, который связан идеальной нитью с блоком 3. Стержень АВ заставляет ползун В перемещаться по прямолинейной направляющей, расположенной под углом  $60^\circ$  к горизонту. Уравнение движения груза  $S=0.3t^2 - 2$  (см) (см.рис.5.1а).

Определить скорость и ускорение груза 1, скорость и ускорение точек А и В в момент времени  $t = 1$  с.

Решение. Проведем кинематический анализ механизма. Груз 1 совершает поступательное движение, блоки 2 и 3 вращаются вокруг неподвижных осей, стержень АВ совершает плоскопараллельное движение, а тело В движется поступательно вдоль наклонной плоскости.

Определим скорость и ускорение тела 1. Движение этого тела задано естественным способом, траектория прямолинейна, отсюда получим

$$V_A = \dot{S} = 0.3 \cdot 2 \cdot t \Big|_{t=1} = 0.6 \text{ см/с}, \quad W_1 = \ddot{S} = 0.6 \text{ см/с}^2.$$

Знаки первой и второй производной совпадают, это означает, что тело 1 движется ускоренно.

Для определения скорости точки А необходимо знать угловую скорость блока 3 вместе с которым точка совершает вращательное движение вокруг неподвижной оси. Запишем связи скоростей тел 1, 2 и 3:

$$V_1 = \omega_1 \cdot r_2 \quad \Rightarrow \omega_2 = \frac{V_1}{r_2}$$

$$\omega_2 \cdot R_2 = \omega_3 \cdot r_3 \quad \Rightarrow \omega_3 = \omega_2 \frac{R_2}{r_3} = V_1 \frac{R_2}{r_2 r_3}, \quad \omega_3 = 0.6 \frac{10}{8 \cdot 10} = 0.075 \text{ с}^{-1}.$$

Направление вращений тел показано на рисунке 5.1а.

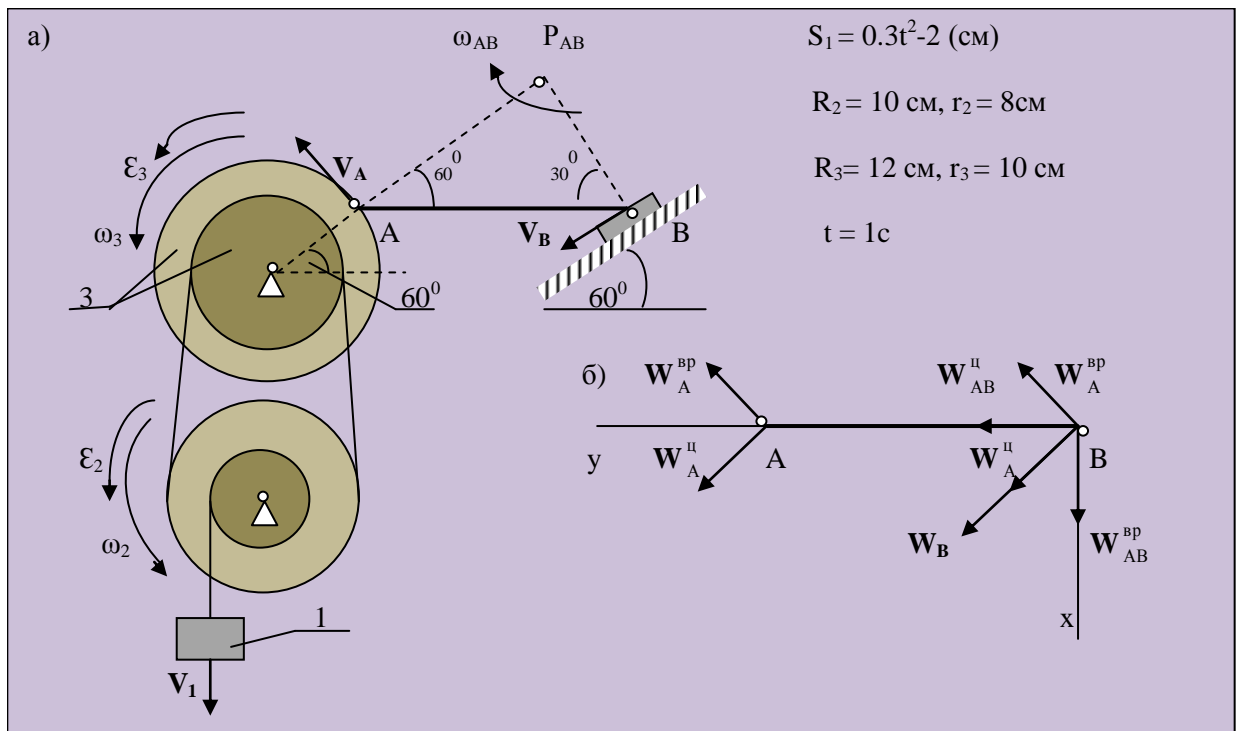


Рисунок 5.1 – Расчетная схема задачи



Угловое ускорение блока 3  $\varepsilon_3$  получим продифференцировав один раз по времени угловую скорость этого тела  $\omega_3$

$$\varepsilon_3 = \dot{\omega}_3 = W_1 \frac{R_2}{r_2 r_3} = 0.6 \cdot \frac{10}{8 \cdot 10} = 0.075 \text{ с}^{-2}$$

Угловое ускорение покажем в одну сторону с угловой скоростью, что соответствует ускоренному движению.

Скорость точки А вычислим рассматривая ее движение вместе блоком.

$$V_A = \omega_3 \cdot R_3 = 0.075 \cdot 12 = 0.9 \text{ см/с.}$$

На рисунке  $V_A$  изобразим перпендикулярно радиусу вращения в сторону угловой скорости  $\omega_3$ .

Ускорение точки А  $W_A$  как точки вращающегося тела определяется в виде геометрической суммы двух составляющих ускорений:

центростремительного  $W_A^u$  и вращательного  $W_A^{bp}$ :

$$\overline{W_A} = \overline{W_A^u} + \overline{W_A^{bp}}$$

$$W_A^u = \omega^2 \cdot R_3 = 0.075^2 \cdot 12 = 0.068 \text{ (см/с}^2\text{)},$$

$$W_A^{bp} = \varepsilon_3 \cdot R_3 = 0.075 \cdot 12 = 0.9 \text{ (см/с}^2\text{)}.$$

Скорость точки В  $V_B$  определим используя мгновенный центр скоростей. Эту точку получим на пересечении перпендикуляров, проведенных через точки А и В к скоростям этих точек. Так как скорость точки В еще только предстоит определить, то перпендикуляр восставим к траектории этой точки.

$$V_A = \omega_{AB} \cdot AP$$

$$\frac{AP}{AB} = \sin 30^\circ \Rightarrow AP = AB \cdot \sin 30^\circ = 32 \cdot 0.5 = 16 \text{ см,}$$

$$\omega_{AB} = \frac{V_A}{AP} = \frac{0.9}{16} = 0.056 \text{ с}^{-1}.$$

$$V_B = \omega_{AB} \cdot BP,$$

$$\frac{BP}{AB} = \cos 30^\circ \Rightarrow BP = AB \cos 30^\circ = 32 \cdot 0.87 = 27.84 \text{ см},$$

$$V_B = 0.056 \cdot 27.84 = 1.56 \text{ см/с}.$$

Ускорение точки В

$$W_B = W_A + W_{AB} = W_A^u + W^{bp}_A + W^u_{AB} + W^{bp}_{AB};$$

$$W^u_{AB} = \omega_{AB}^2 \cdot AB = 0.056^2 \cdot 32 = 0.1 \text{ (см/с}^2\text{)},$$

$$W^{bp}_{AB} = \epsilon_{AB} \cdot AB.$$

Используя метод проекций запишем:

$$x: W_B \cos 60^\circ = W^u_A \cos 60^\circ + W^{bp}_{AB} \cos 30^\circ + W^u_{AB};$$

$$y: W_B \sin 60^\circ = W^u_A \sin 60^\circ - W^{bp}_A \sin 30^\circ + W^{bp}_{AB}.$$

Откуда

$$W_B = \frac{W^u_A \cos 60^\circ + W^{bp}_A \cos 30^\circ + W^u_{AB}}{\sin 60^\circ}$$

Подставляя числовые параметры, получим

$$W_B = 1.05 \text{ см/с}^2.$$

Зная ускорение точки В можем подсчитать  $W^{bp}_{AB}$

$$W^{bp}_{AB} = W_B \sin 60^\circ - W^u_A \sin 60^\circ + W^{bp}_A \sin 30^\circ = 1.30 \text{ см/с}^2,$$

Зная  $W^{bp}_{AB}$  можем подсчитать  $\epsilon_{AB}$

$$\epsilon_{AB} = \frac{W^{bp}_{AB}}{AB} = 0.041 \text{ с}^{-2}.$$