

ФЕДЕРАЛЬНОЕ АГЕНТСТВО СВЯЗИ
ФЕДЕРАЛЬНОЕ ГОСУДАРСТВЕННОЕ
БЮДЖЕТНОЕ ОБРАЗОВАТЕЛЬНОЕ УЧРЕЖДЕНИЕ ВЫСШЕГО ОБРАЗОВАНИЯ
«САНКТ-ПЕТЕРБУРГСКИЙ
ГОСУДАРСТВЕННЫЙ УНИВЕРСИТЕТ ТЕЛЕКОММУНИКАЦИЙ
им. проф. М. А. БОНЧ-БРУЕВИЧА»
(СПбГУТ)

З. В. Зайцева

ТЕОРЕТИЧЕСКИЕ ОСНОВЫ ЭЛЕКТРОТЕХНИКИ

Методические указания и задание к выполнению контрольной работы
студентов-бакалавров заочной формы обучения

СПб ГУТ)))

**САНКТ-ПЕТЕРБУРГ
2020**

ПРЕДИСЛОВИЕ

Настоящие методические указания предназначены для студентов-бакалавров заочной формы обучения.

Приступая к выполнению контрольной работы, студент должен изучить соответствующие разделы дисциплины, ориентируясь на перечень основных вопросов и указанную литературу, усвоить материал каждого раздела, ответить на контрольные вопросы, разобраться в решении типовых задач.

Контрольные задачи составлены в пяти вариантах.

Все исходные данные к задачам выражаются через величины M и N . Студент должен определить свой вариант и величины M и N по номеру зачётной книжки в соответствии с табл.1.1 (цифру 0 следует заменить цифрой 10).

Таблица 1.1

Цифры номера зачётной книжки	Вариант (1-я от конца цифра)	Значения N (2-я от конца цифра)	Значения M (3-я от конца цифра)
1, 2	А	1	1
3, 4	Б	2	2
5, 6	В	3	3
7, 8	Г	4	4
9, 0	Д	5	5
Примечание. Если номер зачетной книжки 114750, то студент выполняет вариант Д ($N=3$, $M=4$).			

Контрольная работа должна быть аккуратно и разборчиво оформлена.

На первой странице работы необходимо указать основные данные: номер зачётной книжки, курс, факультет, фамилию, имя, отчество. При отсутствии данной информации контрольная работа не проверяется.

Для каждой задачи должна быть вычерчена схема, приведено условие и численные значения параметров. Все величины: сопротивления, напряжения, токи и т.п., буквенные обозначения которых применяются в ходе решения, должны быть показаны на схеме. В пояснительной записке должен быть указан порядок решения задачи, записаны расчётные формулы, показано, какие числа в них подставляются.

При решении следует пользоваться международной системой единиц СИ. В промежуточных формулах наименование единиц не указывается. В окончательных формулах и в окончательных цифровых результатах обязательно следует указать единицы измерения, в которых получен ответ.

При расчётах следует ограничиваться точностью в четыре значащие цифры.

При собеседовании студент должен быть готов дать пояснения по существу решения каждой задачи, входящей в контрольную работу.

Графики рекомендуется рассчитывать на ПК, используя любую из программ: Mathcad, FASTMEAN DEMO, Electronics Workbench и другие.

По всем возникшим в ходе выполнения контрольной работы вопросам студент может обратиться на кафедру ТЭЦ и С за консультацией.

При подготовке к зачету студент должен изучить все разделы дисциплины, входящие в контрольную работу и уметь ответить на контрольные вопросы.

1. ЗАДАНИЕ К КОНТРОЛЬНОЙ РАБОТЕ

Задача 1

Использование принципа наложения для расчёта линейной резистивной цепи с двумя независимыми источниками

Для цепи, схема которой приведены в табл. 1.2, рассчитайте все токи, используя принцип наложения.

Для этого:

1. Перерисуйте схему.
2. Выберите произвольно и покажите стрелками положительные направления всех токов.
3. Нарисуйте схему для расчёта частичных токов, создаваемых источником напряжения.
4. Нарисуйте схему для расчёта частичных токов, создаваемых только источником тока.
5. На каждой из этих схем покажите стрелками положительные направления частичных токов.
6. Вычислите все частичные токи в обеих схемах.
7. Составьте таблицу значений частичных и истинных токов во всех ветвях цепи.

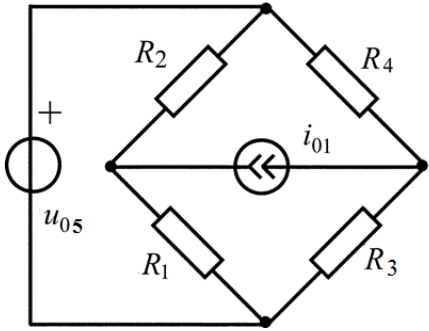
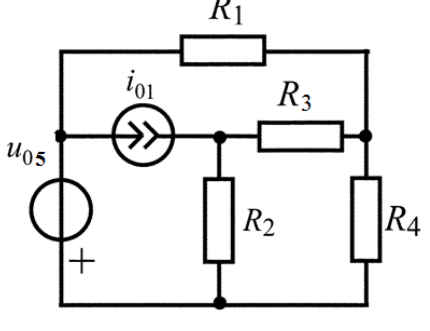
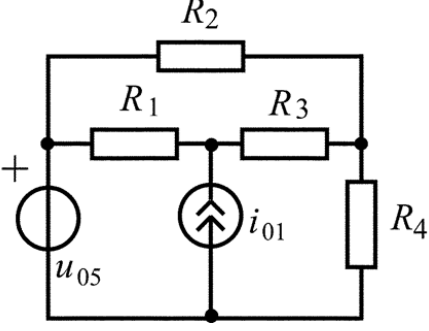
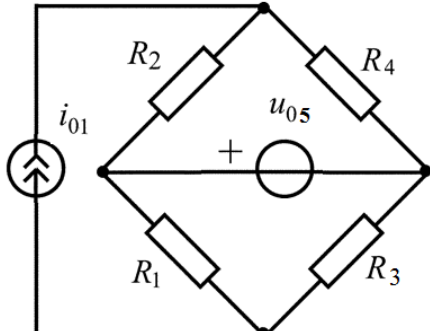
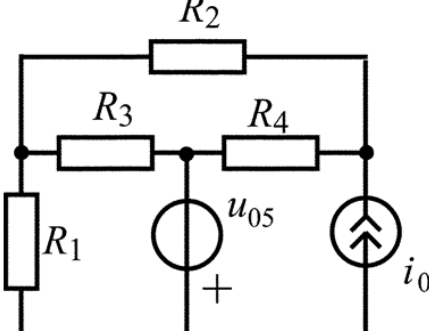
Задача 2

Расчёт линейной резистивной цепи с двумя независимыми источниками методом узловых напряжений

Для цепи, схема которой приведена в табл. 1.3, рассчитайте все токи, используя метод узловых напряжений.

Для этого:

1. Перерисуйте схему.
2. Пронумеруйте все узлы, предварительно выбрав базисный узел.
3. Составьте систему узловых уравнений. Уравнения составьте в алгебраической форме и с численными коэффициентами.
4. Вычислите узловые напряжения.
5. Вычислите токи во всех ветвях, предварительно выберите и покажите их положительные направления.
6. Сделайте проверку по первому закону Кирхгофа для независимых узлов цепи.

Вариант	Схема	Вариант	Схема
А		Г	
Б		Д	
В		<p>Для всех вариантов</p> $i_{01} = 0,5 \cdot N, \text{ А}$ $u_{05} = N \cdot (M + N), \text{ В}$ $R_1 = (M + N), \text{ Ом}$ $R_2 = 2 \cdot (M + N), \text{ Ом}$ $R_3 = 3 \cdot (M + N), \text{ Ом}$ $R_4 = 4 \cdot (M + N), \text{ Ом}$	

Вариант	Схема	Вариант	Схема
А		Г	
Б		Д	
В		<p>Для всех вариантов</p> $i_{01} = \frac{2}{N}, \text{ A}$ $i_{02} = \frac{4}{N}, \text{ A}$ $i_{03} = \frac{8}{N}, \text{ A}$ $R_1 = R_2 = R_3 = R_4 = R_5 = N, \text{ Ом}$	

Задача 3

Расчёт линейной цепи с одним независимым источником гармонических колебаний методом комплексных амплитуд

Для цепи, схема которой приведена в табл. 1.4, рассчитайте ток или напряжение на зажимах источника напряжения или тока, комплексную мощность на зажимах источника, определите среднюю и реактивную мощности источника.

Для этого:

1. Перерисуйте схему и замените заданное гармоническое колебание $u_0(t)$ или $i_0(t)$ соответствующей комплексной амплитудой.
2. Запишите комплексные сопротивления элементов цепи.
3. Найдите общее комплексное сопротивление относительно зажимов источника.
4. Применяя закон Ома в комплексной форме, вычислите комплексную амплитуду тока через источник напряжения или комплексную амплитуду напряжения на зажимах источника тока.
5. Запишите мгновенное значение тока через источник напряжения или напряжения на зажимах источника тока.
6. Найдите комплексную мощность на зажимах источника, определите среднюю и реактивную мощности источника.

Задача 4

Определение комплексной передаточной функции цепи 1-го порядка. Построение амплитудно-частотных и фазочастотных характеристик

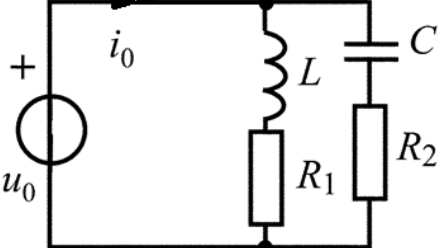
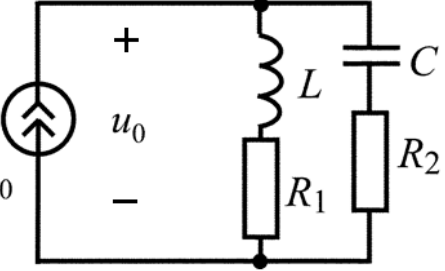
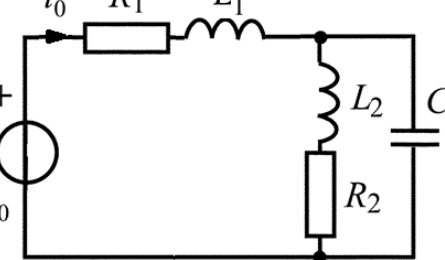
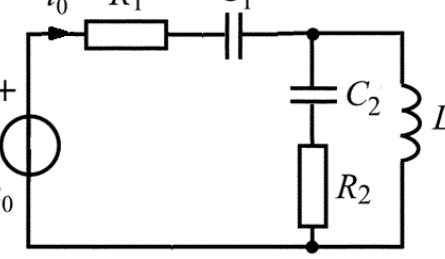
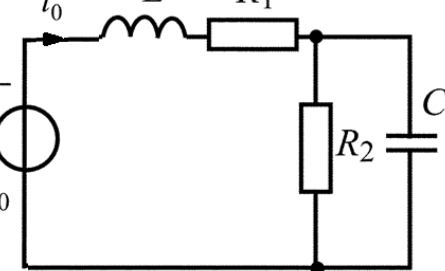
Найдите комплексную передаточную функцию $H(j\omega)$ цепи 1-го порядка и определите по ней частотные характеристики: амплитудно-частотную $|H(j\omega)|$ и фазочастотную $\theta(\omega)$.

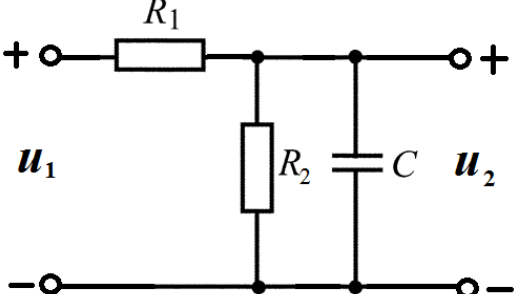
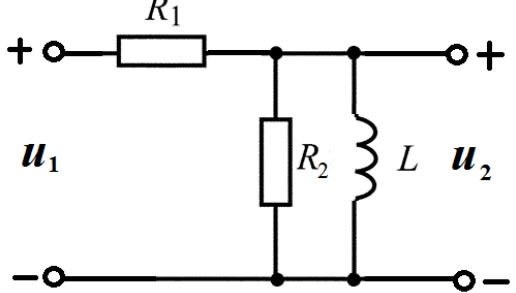
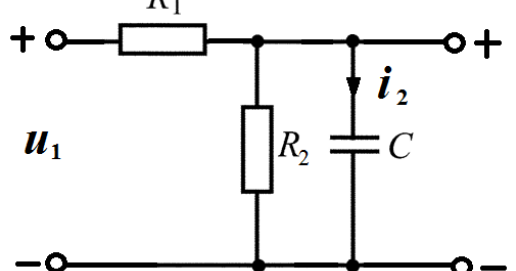
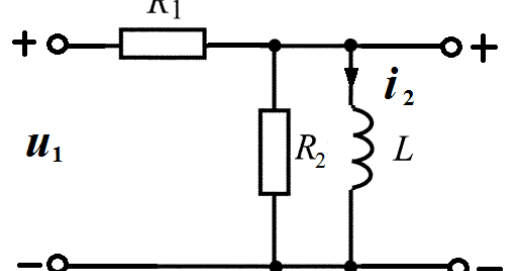
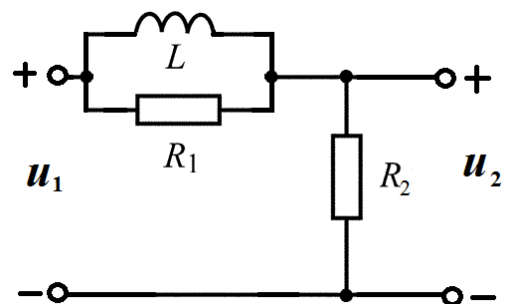
Для этого:

1. Выберите для своего варианта схему пассивной RL или RC цепи из табл. 1.5 и рассчитайте значения её параметров через M и N.
2. Найдите требуемую комплексную передаточную функцию $H(j\omega)$ указанного вида в общем виде через её параметры R, L, C :

$$H(j\omega) = |H(j\omega)| \cdot e^{j\theta(\omega)}$$

3. Запишите в общем виде через параметры R, L, C выражения для амплитудно-частотной $|H(j\omega)|$ и фазочастотной $\theta(\omega)$ характеристик. Постройте качественные графики АЧХ и ФЧХ, определив значения частотных характеристик при $\omega = 0$ и $\omega \rightarrow \infty$.
4. На графике АЧХ покажите полосу пропускания и определите граничную частоту полосы пропускания $\omega_{гр}$.

Вариант	Схема	Данные для расчета
А		$u_0(t) = 5 \cdot N \cdot \cos\left(10^5 t + \frac{180^\circ}{N}\right), \text{ В}$ $L = M \cdot 10^{-3}, \text{ Гн}$ $C = \frac{10^{-7}}{M}, \text{ Ф}$ $R_1 = R_2 = M \cdot 100, \text{ Ом}$
Б		$i_0(t) = \frac{N}{10} \cdot \cos\left(10^5 t + \frac{360^\circ}{N}\right), \text{ А}$ $L = M \cdot 10^{-3}, \text{ Гн}$ $C = \frac{10^{-7}}{M}, \text{ Ф}$ $R_1 = R_2 = M \cdot 100, \text{ Ом}$
В		$u_0(t) = 2 \cdot N \cdot \cos\left(10^5 t + \frac{180^\circ}{N}\right), \text{ В}$ $L_1 = L_2 = M \cdot 10^{-3}, \text{ Гн}$ $C = \frac{10^{-7}}{M}, \text{ Ф}$ $R_1 = R_2 = M \cdot 100, \text{ Ом}$
Г		$u_0(t) = 5 \cdot N \cdot \cos\left(10^5 t - \frac{180^\circ}{N}\right), \text{ В}$ $L_1 = L_2 = M \cdot 10^{-3}, \text{ Гн}$ $C = \frac{10^{-7}}{M}, \text{ Ф}$ $R_1 = R_2 = M \cdot 100, \text{ Ом}$
Д		$u_0(t) = 5 \cdot N \cdot \cos\left(10^5 t - \frac{360^\circ}{N}\right), \text{ В}$ $L = M \cdot 10^{-3}, \text{ Гн}$ $C = \frac{5 \cdot 10^{-8}}{M}, \text{ Ф}$ $R_1 = M \cdot 100, \text{ Ом}$ $R_2 = M \cdot 200, \text{ Ом}$

Вариант	Схема	Данные для расчета
А		$H(j\omega) = \frac{\dot{U}_2}{\dot{U}_1}$ $C = \frac{10^{-6}}{M}, \text{ Ф}$ $R_1 = R_2 = M \cdot 100, \text{ Ом}$
Б		$H(j\omega) = \frac{\dot{U}_2}{\dot{U}_1}$ $L = M \cdot 10^{-3}, \text{ Гн}$ $R_1 = R_2 = M \cdot 100, \text{ Ом}$
В		$H(j\omega) = \frac{\dot{I}_2}{\dot{U}_1}$ $C = \frac{10^{-6}}{M}, \text{ Ф}$ $R_1 = R_2 = M \cdot 100, \text{ Ом}$
Г		$H(j\omega) = \frac{\dot{I}_2}{\dot{U}_1}$ $L = M \cdot 10^{-3}, \text{ Гн}$ $R_1 = R_2 = M \cdot 100, \text{ Ом}$
Д		$H(j\omega) = \frac{\dot{U}_2}{\dot{U}_1}$ $L = M \cdot 10^{-3}, \text{ Гн}$ $R_1 = R_2 = M \cdot 100, \text{ Ом}$

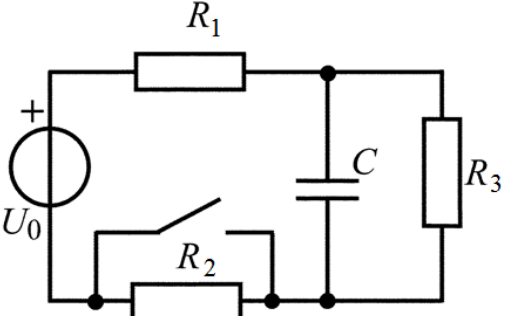
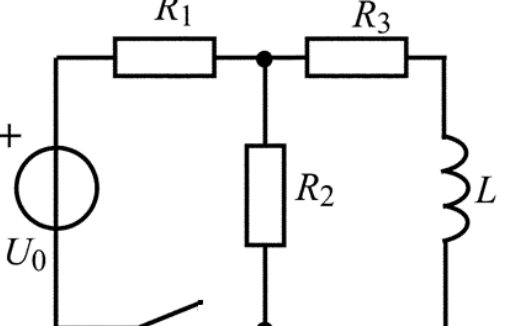
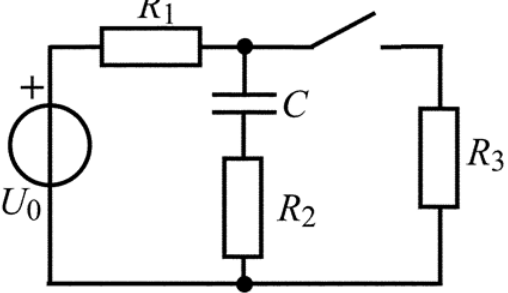
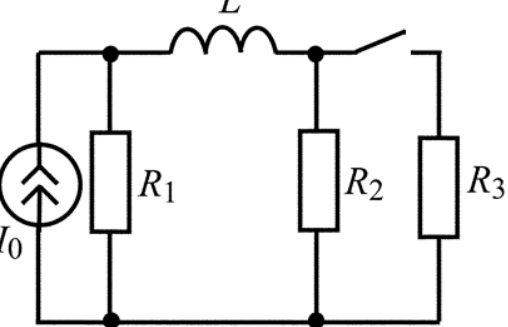
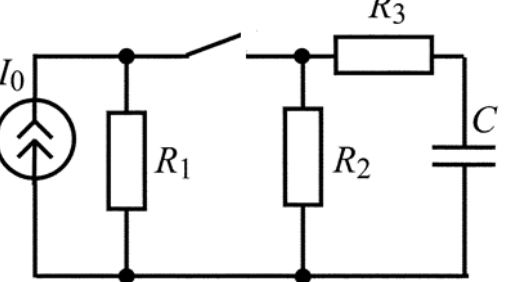
Задача 5
Анализ переходных колебаний в электрической цепи
классическим методом

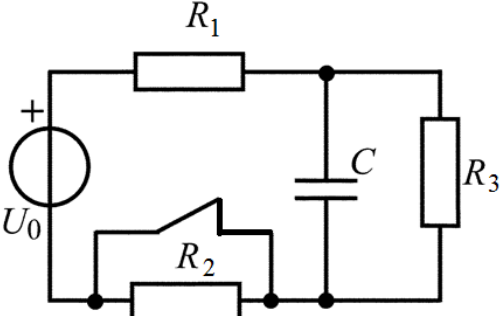
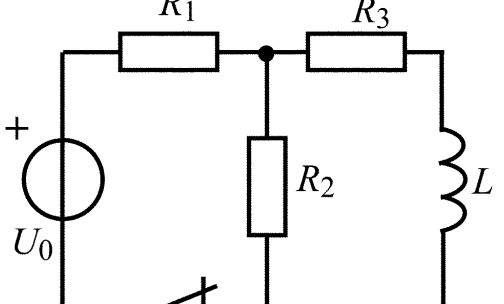
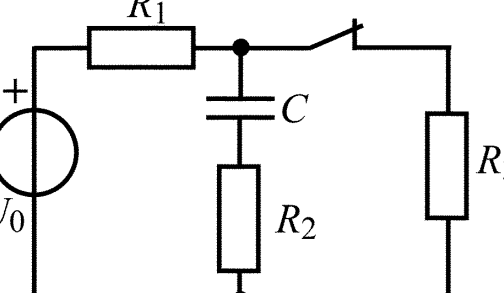
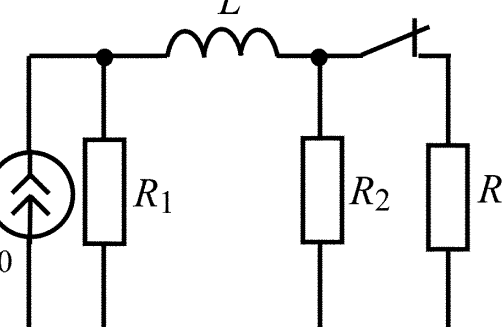
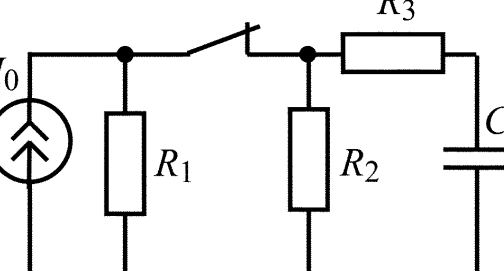
Найдите закон изменения напряжения и тока на реактивном элементе $u_C(t)$, $i_C(t)$ или $u_L(t)$, $i_L(t)$ после коммутации при условии, что до коммутации в цепи был установившийся режим.

Для этого:

1. Выберите для своего варианта схему цепи и рассчитайте её параметры через М и N из табл. 1.6, если последняя цифра номера зачётной книжки нечётная, или из табл. 1.7, если – чётная (цифру 0 считать чётной).
2. Составьте для схемы, получившейся после коммутации, систему уравнений по законам Кирхгофа для мгновенных значений токов и напряжений и получите одно дифференциальное уравнение относительно $u_C(t)$ или $i_L(t)$.
3. Найдите путём решения полученного дифференциального уравнения искомую реакцию цепи $u_C(t)$ или $i_L(t)$, по которой определите $i_C(t)$ или $u_L(t)$ соответственно.
4. Постройте графики функций $u_C(t)$, $i_C(t)$ или $u_L(t)$, $i_L(t)$.

Таблица 1.6

Вариант	Схема	Данные для расчета
А		$U_0 = 5 \cdot (M + N), \text{ В}$ $R_1 = R_3 = 2 \cdot (M + N), \text{ Ом}$ $R_2 = (M + N), \text{ Ом}$ $C = \frac{10^{-6}}{M+N}, \text{ Ф}$
Б		$U_0 = 5 \cdot (M + N), \text{ В}$ $R_1 = R_2 = 2 \cdot (M + N), \text{ Ом}$ $R_3 = (M + N), \text{ Ом}$ $L = (M + N) \cdot 10^{-3}, \text{ Гн}$
В		$U_0 = 5 \cdot (M + N), \text{ В}$ $R_1 = R_3 = 2 \cdot (M + N), \text{ Ом}$ $R_2 = (M + N), \text{ Ом}$ $C = \frac{10^{-6}}{M+N}, \text{ Ф}$
Г		$I_0 = \frac{5}{M+N}, \text{ А}$ $R_1 = (M + N), \text{ Ом}$ $R_2 = R_3 = 2 \cdot (M + N), \text{ Ом}$ $L = (M + N) \cdot 10^{-3}, \text{ Гн}$
Д		$I_0 = \frac{5}{M+N}, \text{ А}$ $R_1 = R_2 = 2 \cdot (M + N), \text{ Ом}$ $R_3 = (M + N), \text{ Ом}$ $C = \frac{10^{-6}}{M+N}, \text{ Ф}$

Вариант	Схема	Данные для расчета
А		$U_0 = 5 \cdot (M + N), \text{ В}$ $R_1 = R_2 = (M + N), \text{ Ом}$ $R_3 = 2 \cdot (M + N), \text{ Ом}$ $C = \frac{10^{-6}}{M+N}, \text{ Ф}$
Б		$U_0 = 5 \cdot (M + N), \text{ В}$ $R_1 = (M + N), \text{ Ом}$ $R_3 = R_2 = 2 \cdot (M + N), \text{ Ом}$ $L = (M + N) \cdot 10^{-3}, \text{ Гн}$
В		$U_0 = 5 \cdot (M + N), \text{ В}$ $R_1 = R_3 = 2 \cdot (M + N), \text{ Ом}$ $R_2 = (M + N), \text{ Ом}$ $C = \frac{10^{-6}}{M+N}, \text{ Ф}$
Г		$I_0 = \frac{5}{M+N}, \text{ А}$ $R_1 = (M + N), \text{ Ом}$ $R_2 = R_3 = 2 \cdot (M + N), \text{ Ом}$ $L = (M + N) \cdot 10^{-3}, \text{ Гн}$
Д		$I_0 = \frac{5}{M+N}, \text{ А}$ $R_1 = R_2 = 2 \cdot (M + N), \text{ Ом}$ $R_3 = (M + N), \text{ Ом}$ $C = \frac{10^{-6}}{M+N}, \text{ Ф}$

2. МЕТОДИЧЕСКИЕ РЕКОМЕНДАЦИИ К ВЫПОЛНЕНИЮ ЗАДАЧ 1–2

2.1. Метод эквивалентных преобразований

Метод эквивалентных преобразований используется для расчета напряжений и токов ветвей электрических цепей с одним источником напряжения u_0 или источником тока i_0 с применением закона Ома и законов Кирхгофа.

Анализ последовательно-параллельных цепей с одним источником рекомендуется выполнять путём эквивалентных преобразований схемы заданной цепи в простую цепь, состоящую из источника и общего эквивалентного сопротивления цепи рис. 2.1, а и б.

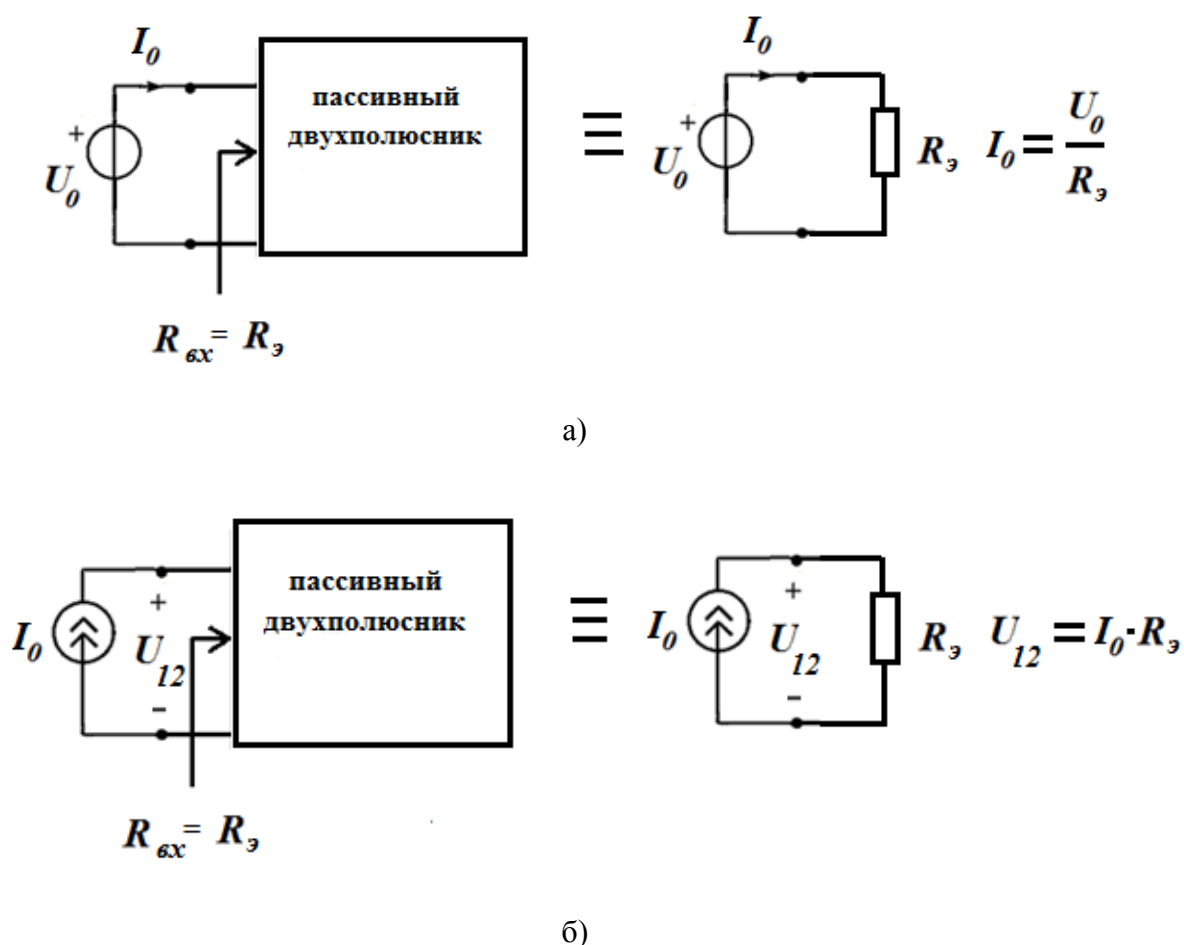
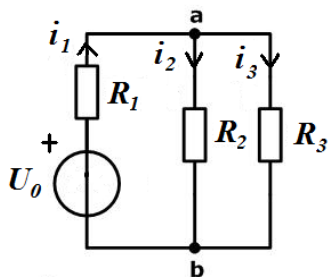


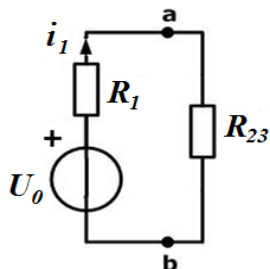
Рис. 2.1. Эквивалентные преобразования заданной цепи в эквивалентную цепь:
а) с источником напряжения;
б) с источником тока

Пример 2.1

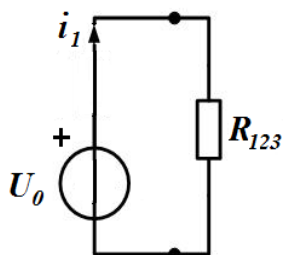


Рассчитаем токи во всех ветвях цепи, если $R_1 = 18 \text{ Ом}$; $R_2 = 60 \text{ Ом}$, $R_3 = 40 \text{ Ом}$, $U_0 = 120 \text{ В}$.

Упрощаем схему, преобразовав параллельно соединенные сопротивления R_2 и R_3 в эквивалентное сопротивление R_{23} :



$$R_{23} = \frac{R_2 \cdot R_3}{R_2 + R_3} = \frac{60 \cdot 40}{60 + 40} = 24 \text{ Ом.}$$



Далее преобразуем последовательно соединенные резисторы R_1 и R_{23} в эквивалентное сопротивление $R_{123} = R_1 + R_{23} = 18 + 24 = 40 \text{ Ом}$.

Применим закон Ома и рассчитаем ток i_1

$$i_1 = \frac{U_0}{R_{123}} = \frac{120}{40} = 3 \text{ А.}$$

Далее определим напряжение между узлами a и b :

$$U_{ab} = i_1 \cdot R_{23} = 3 \cdot 24 = 72 \text{ В.}$$

Пользуясь законом Ома, определим токи i_2 и i_3 :

$$i_2 = \frac{U_{ab}}{R_2} = \frac{72}{60} = 1,2 \text{ А}; \quad i_3 = \frac{U_{ab}}{R_3} = \frac{72}{40} = 1,8 \text{ А.}$$

В данной задаче токи i_2 и i_3 можно определить по правилу определения тока в одной из параллельных ветвей: ток в общей ветви нужно умножить на сопротивление второй ветви и разделить на сумму сопротивлений обеих ветвей:

$$i_2 = i_1 \frac{R_3}{R_2 + R_3} = 3 \cdot \frac{40}{40 + 60} = 1,2 \text{ А};$$

$$i_3 = i_1 \frac{R_2}{R_2 + R_3} = 3 \cdot \frac{60}{40 + 60} = 1,8 \text{ А.}$$

При этом не требуется определять напряжение U_{ab} .

2.2. Метод наложения

Метод наложения основан на принципе наложения (суперпозиции), согласно которому реакция линейной электрической цепи на совокупность воздействий равна сумме реакций, вызываемых в той же цепи каждым из воздействий в отдельности.

Метод наложения основан на принципе наложения (суперпозиции), согласно которому реакция линейной электрической цепи на совокупность воздействий равна сумме реакций, вызываемых в той же цепи каждым из воздействий в отдельности.

Принцип наложения применим только к линейным электрическим цепям. Воздействия – это источники, а реакции – токи и напряжения, создаваемые этими источниками.

В задачах при расчете токов ветвей заданной цепи методом наложения рекомендуется следующая последовательность действий:

- нарисуйте схемы цепей с каждым источником в отдельности и покажите в них положительные направления токов. Вместо исключенного источника напряжения покажите его внутреннее сопротивление $R=0$, а вместо источника тока $R=\infty$;
- рассчитайте методом эквивалентных преобразований токи ветвей в схемах цепей с одним источником (частичные токи);
- рассчитайте токи ветвей в заданной цепи как алгебраическую сумму частичных токов.

Пример 2.2

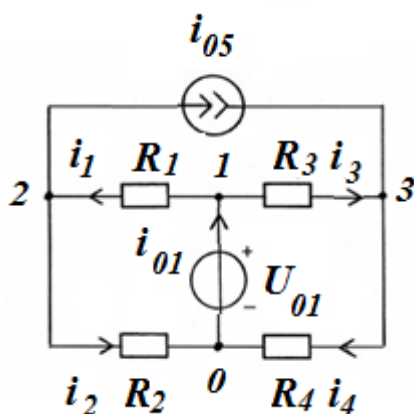


Рис. 2.2. Схема электрической цепи с двумя источниками

Рассчитаем токи во всех ветвях электрической цепи, схема которой показана на рис. 2.2, используя принцип наложения, если параметры элементов цепи известны.

В схеме с двумя источниками на рис. 2.2 стрелками показаны положительные направления токов $i_1, i_2, i_3, i_4, i_{01}$, выбранные произвольно. В схеме показаны узлы 0, 1, 2, 3. Согласно принципу наложения ток i_k от двух источников равен алгебраической сумме частичных токов i_k', i_k'' от первого и второго источников в отдельности.

Решение задачи состоит из трёх этапов:

1. Источник напряжения u_{01} в цепи оставлен, а источник тока удалён (рис. 2.3, а), т.е. вместо него имеем обрыв ветви ($R_0 = \infty$). В схеме с

одним источником напряжения с задающим напряжением u_{01} вычисляем частичные токи $i_1', i_2', i_3', i_4', i_{01}'$ путём эквивалентных преобразований схемы заданной цепи. Направление частичных токов выбирается согласно заданному направлению источника.

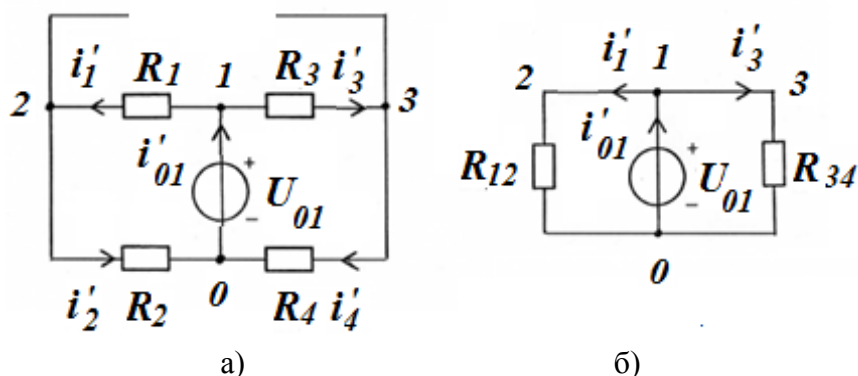


Рис. 2.3. Схема электрической цепи с источником напряжения: а) после отключения источника тока; б) эквивалентная схема

Заменяем их эквивалентными сопротивлениями $R_{12} = R_1 + R_2$ и $R_{34} = R_3 + R_4$ (рис. 2.3, б). Вычисляем частичные токи, используя закон Ома и первый закон Кирхгофа:

$$i_1' = i_2' = \frac{u_{01}}{R_{12}}; \quad i_3' = i_4' = \frac{u_{01}}{R_{34}}; \quad i_{01}' = i_2' + i_4'.$$

2. Источник тока i_{05} в цепи оставлен, а источник напряжения удалён (рис. 2.4, а), т.е. вместо него показано короткое замыкание ($R_0 = 0$).

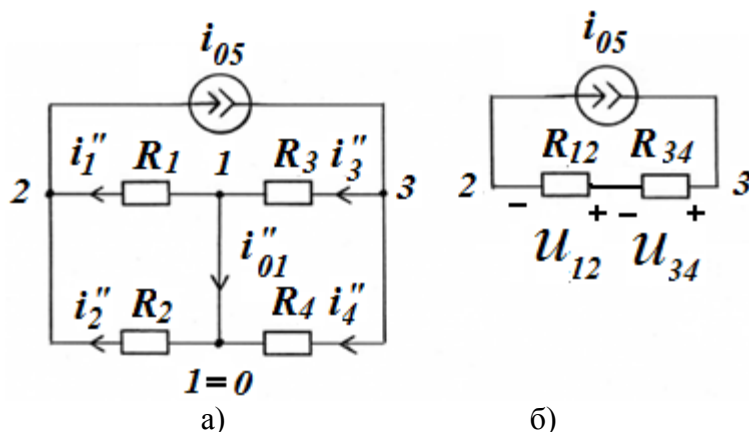


Рис. 2.4. Схема электрической цепи с источником тока: а) после отключения источника напряжения; б) эквивалентная схема

Заменяем параллельные резисторы их эквивалентными сопротивлениями $R_{12} = R_1 \cdot R_2 / (R_1 + R_2)$ и $R_{34} = R_3 \cdot R_4 / (R_3 + R_4)$ (рис. 2.4, б). Вычисляем частичные токи, используя закон Ома и первый закон Кирхгофа:

В схеме на рис. 2.3, а резисторы R_1 и R_2 (R_3 и R_4) соединены последовательно, так как по ним протекает один и тот же ток $i_1' = i_2'$ ($i_3' = i_4'$).

В схеме с одним источником тока с задающим током i_{05} вычисляем частичные токи $i_1'', i_2'', i_3'', i_4'', i_{01}''$ путём эквивалентных преобразований схемы заданной цепи. В схеме на рис. 2.4, а резисторы R_1 и R_2 , а также R_3 и R_4 соединены параллельно, так как к ним приложено одно и то же напряжение u_{12} и u_{34} .

$$u_{12} = i_{05} \cdot R_{12}; u_{34} = i_{05} \cdot R_{34}; i_1'' = \frac{u_{12}}{R_1}; i_2'' = \frac{u_{12}}{R_2}; i_3'' = \frac{u_{34}}{R_3};$$

$$i_4'' = \frac{u_{34}}{R_4}; i_{01}'' + i_1'' - i_3'' = 0; i_{01}'' = -i_1'' + i_3''.$$

3. Нахождение истинных токов в ветвях цепи: истинные токи определяются как алгебраическая сумма частичных токов, т.е. сравниваются направление частичных токов с направлением истинного тока в исходной цепи.

Для ветви 1: Для ветви 2: Для ветви 3: Для ветви 4: Для ветви 01:

$$i_1 = i_1' + i_1'' \quad i_2 = i_2' - i_2'' \quad i_3 = i_3' - i_3'' \quad i_4 = i_4' + i_4'' \quad i_{01} = i_{01}' - i_{01}''$$

2.3. Метод токов ветвей

Метод анализа колебаний в электрических цепях, в котором переменными системы уравнений анализируемой цепи являются токи в ветвях цепи, называется методом токов ветвей. Метод основан на применении законов Кирхгофа.

Для определения неизвестных токов во всех ветвях заданной цепи методом токов ветвей (методом уравнений Кирхгофа) рекомендуется следующая последовательность действий:

- определите число независимых уравнений: по первому закону Кирхгофа $N_I = N_y - 1$; по второму закону Кирхгофа $N_{II} = N_b - N_y + 1 - N_{ист.т.}$;
- сделайте проверку $N = N_I + N_{II} = N_b - N_{ист.т.}$, где N_b – число ветвей, N_y – число узлов, $N_{ист.т.}$ – число источников тока в схеме цепи;
- покажите произвольно положительные направления токов в ветвях и составьте уравнения по первому закону Кирхгофа;
- покажите произвольно положительные направления обхода выбранных контуров и составьте уравнения по второму закону Кирхгофа. Напряжения на резистивных элементах выразите через токи по закону Ома, из получившейся системы уравнений найдите значения неизвестных токов ветвей;
- сделайте проверку правильности расчета цепи с помощью баланса мощностей.

Пример 2.3.1

Рассмотрим цепь, содержащую источники напряжения и резистивные сопротивления (рис. 2.5):

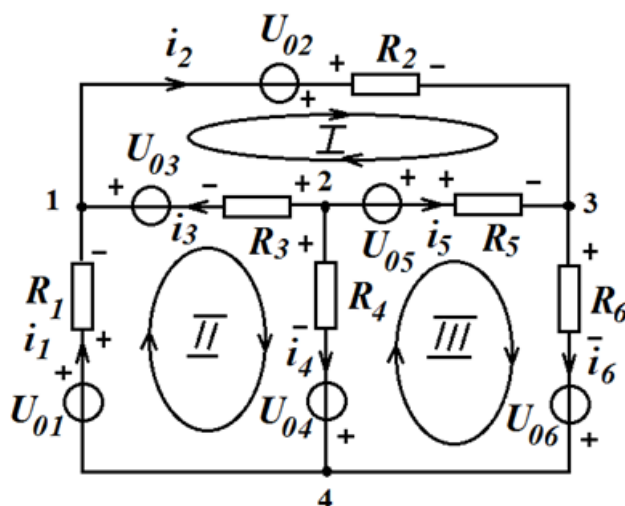


Рис. 2.5. Схема электрической цепи

1. Определим число независимых уравнений:

по первому закону Кирхгофа $N_I = N_y - 1 = 4 - 1 = 3$; по второму закону Кирхгофа $N_{II} = N_B - N_y + 1 - N_{ист.т.} = 6 - 4 + 1 - 0 = 3$; всего уравнений: $N = N_I + N_{II} = N_B - N_{ист.т.} = 6 - 0 = 6$.

В схеме рис. 2.5 нужно определить шесть токов ветвей, для чего надо составить шесть уравнений по первому и второму законам Кирхгофа для выбранных произвольно положительных токов в ветвях.

Уравнения по первому закону Кирхгофа имеют вид:

Для 1 узла $-i_1 + i_2 - i_3 = 0$;

Для 2 узла $i_3 + i_4 + i_5 = 0$;

Для 3 узла $-i_2 - i_5 + i_6 = 0$.

2. Выберем в схеме три независимых контура и произвольно покажем направления обхода этих контуров.

Независимым называется контур, в который входит хотя бы одна ветвь, не входящая ни в какой другой контур.

Уравнения по второму закону Кирхгофа имеют вид:

Для I контура $-U_{02} + i_2 R_2 - i_5 R_5 + U_{05} + i_3 R_3 - U_{03} = 0$;

Для II контура $-U_{01} + i_1 R_1 + U_{03} - i_3 R_3 + i_4 R_4 - U_{04} = 0$;

Для III контура $-U_{06} + U_{04} - i_4 R_4 - U_{05} + i_5 R_5 + i_6 R_6 = 0$.

3. После анализа любой цепи нужно сделать проверку правильности расчетов. Для этого составляется уравнение баланса мощности, согласно которому алгебраическая сумма мощностей в цепи, вносимых источниками ($P_{отд.}$), равна сумме мощностей, потребляемых цепью ($P_{потр.}$).

$$P_{отд.} = P_{потр.}$$

$$P_{отд.} = \sum_{k=1}^n U_{0k} \cdot I_k + \sum_{k=1}^l I_{0k} \cdot U_k,$$

где n – число источников напряжения;

l – число источников тока.

$$P_{\text{потр.}} = \sum_{k=1}^m I_k^2 \cdot R_k,$$

где m – число резистивных сопротивлений.

Для цепи рис. 2.5 потребляемая мощность рассчитывается по формуле:

$$P_{\text{потр.}} = i_1^2 \cdot R_1 + i_2^2 \cdot R_2 + i_3^2 \cdot R_3 + i_4^2 \cdot R_4 + i_5^2 \cdot R_5 + i_6^2 \cdot R_6;$$

отдаваемая мощность по формуле:

$$P_{\text{отд.}} = U_{01} \cdot i_1 + U_{02} \cdot i_2 + U_{03} \cdot i_3 + U_{04} \cdot i_4 + U_{05} \cdot i_5 + U_{06} \cdot i_6.$$

Пример 2.3.2

Рассмотрим цепь, содержащую источники напряжения, источники тока и резистивные сопротивления (рис. 2.6):

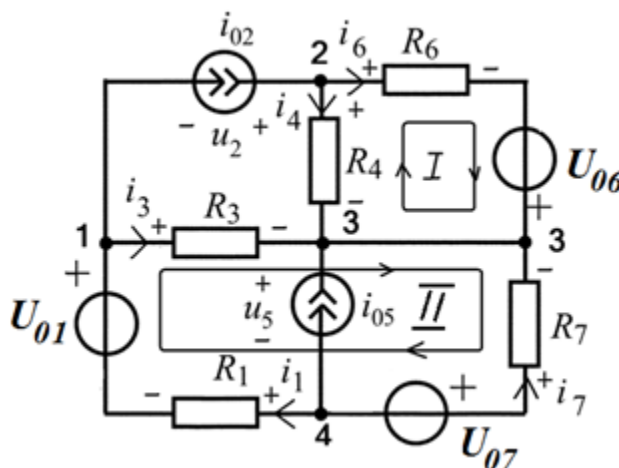


Рис. 2.6. Схема электрической цепи

1. Определим число независимых уравнений:

по первому закону Кирхгофа $N_I = N_y - 1 = 4 - 1 = 3$; по второму закону Кирхгофа $N_{II} = N_v - N_y + 1 - N_{\text{ист.т.}} = 7 - 4 + 1 - 2 = 2$; всего уравнений: $N = N_I + N_{II} = N_v - N_{\text{ист.т.}} = 7 - 2 = 5$.

Число уравнений уменьшилось, так как во второй и пятой ветвях есть источники тока, а, следовательно, токи в этих ветвях известны.

Уравнения по первому закону Кирхгофа имеют вид:

$$\text{Для 1 узла} \quad -i_1 + i_{02} + i_3 = 0;$$

$$\text{Для 2 узла} \quad -i_{02} + i_4 + i_6 = 0;$$

$$\text{Для 3 узла} \quad -i_3 - i_{05} - i_4 - i_6 - i_7 = 0.$$

2. Контурные уравнения в таких цепях (рис. 2.6) выбираются таким образом, чтобы ветви с источниками тока не входили ни в один контур. Уравнения по второму закону Кирхгофа имеют вид:

$$\text{Для I контура} \quad i_6 R_6 - U_{06} - i_4 R_4 = 0;$$

$$\text{Для II контура} \quad i_3 R_3 - i_7 R_7 + U_{07} + i_1 R_1 - U_{01} = 0.$$

3. Для цепи рис. 2.6 потребляемая мощность рассчитывается по формуле:

$$P_{\text{потр.}} = i_1^2 \cdot R_1 + i_3^2 \cdot R_3 + i_4^2 \cdot R_4 + i_6^2 \cdot R_6 + i_7^2 \cdot R_7;$$

отдаваемая мощность по формуле:

$$P_{\text{отд.}} = U_{01} \cdot i_1 + i_{02} \cdot u_2 + U_{06} \cdot i_6 + U_{07} \cdot i_7 + i_{05} \cdot u_5,$$

где u_2 – напряжение на зажимах источника тока i_{02} , а u_5 – напряжение на зажимах источника тока i_{05} , которые определяются по второму закону Кирхгофа:

$$\begin{aligned} u_2 &= i_4 R_4 - i_3 R_3; \\ u_5 &= u_{07} - i_7 R_7. \end{aligned}$$

2.4. Метод узловых напряжений

В данном методе переменными или неизвестными системы уравнений анализируемой цепи являются узловые напряжения $U_{1y}, U_{2y}, U_{3y}, \dots, U_{Ny}$, т. е. напряжения, равные разности потенциалов k -го и базисного узла. Потенциал базисного узла принимается равным нулю ($U_{0y} = 0$).

Для резистивных цепей, содержащих только независимые источники тока, базисный узел выбирается произвольно.

В этом случае число узловых напряжений, а значит, и порядок канонической системы узловых уравнений, определяется по формуле:

$$N = N_y - 1.$$

Метод узловых напряжений основан на первом законе Кирхгофа и законе Ома.

Применение метода узловых напряжений позволяет существенно уменьшить число решаемых уравнений по сравнению с методом токов ветвей.

Система уравнений N -го порядка, составленная по методу узловых напряжений, имеет вид:

$$\begin{cases} G_{11} \cdot U_{1y} - G_{12} \cdot U_{2y} - G_{13} \cdot U_{3y} - \dots - G_{1N} \cdot U_{Ny} = i_{1y}, \\ -G_{21} \cdot U_{1y} + G_{22} \cdot U_{2y} - G_{23} \cdot U_{3y} - \dots - G_{2N} \cdot U_{Ny} = i_{2y}, \\ \dots \\ -G_{N1} \cdot U_{1y} - G_{N2} \cdot U_{2y} - G_{N3} \cdot U_{3y} - \dots - +G_{NN} \cdot U_{Ny} = i_{Ny}. \end{cases}$$

где G_{kk} – собственная проводимость k -го узла, равная арифметической сумме проводимостей всех ветвей, подключенных одним из зажимов к k -му узлу цепи;

G_{km} – взаимная проводимость k -го и m -го узлов цепи, равная сумме проводимостей ветвей, включенных между k -м и m -м узлами цепи;

i_{ky} – задающий узловый ток k -го узла, равный алгебраической сумме задающих токов источников токов, подключенных одним из зажимов к k -му узлу цепи, при этом в сумму со знаком «+» входит задающий ток того источника, положительное направление которого ориентировано в сторону k -го узла, и со знаком «-» в противном случае.

Канонической форме записи узловых уравнений соответствует матричное равенство:

$$\begin{pmatrix} G_{11} & -G_{12} & \cdots & -G_{1N} \\ -G_{21} & G_{22} & \cdots & -G_{2N} \\ \cdots & \cdots & \cdots & \cdots \\ -G_{N1} & -G_{N2} & \cdots & G_{NN} \end{pmatrix} \cdot \begin{pmatrix} U_{1y} \\ U_{2y} \\ \cdots \\ U_{Ny} \end{pmatrix} = \begin{pmatrix} i_{1y} \\ i_{2y} \\ \cdots \\ i_{Ny} \end{pmatrix}.$$

В задачах при расчете токов в ветвях заданной цепи, содержащей ветви R , i_0 , методом узловых напряжений рекомендуется следующая последовательность действий:

- выберите произвольно базисный узел и приравняйте его потенциал нулю, пронумеруйте остальные узлы;
- составьте каноническую систему узловых уравнений и выразите ее коэффициенты через параметры заданной цепи;
- рассчитайте значения узловых напряжений, решив полученную систему уравнений;
- найдите токи в ветвях через узловые напряжения.

Для резистивных цепей, содержащих не только независимые источники тока, но и независимые источники напряжения, в качестве базисного узла выбирается тот узел, к которому подключен зажим источника напряжения со знаком «-», тогда узловое напряжение узла, к которому подключен другой зажим источника, известен и равен его задающему напряжению со знаком «+».

Аналогично выбирается базисный узел, если к одному узлу подсоединены несколько источников напряжения.

В этом случае число неизвестных узловых напряжений уменьшается до

$$N = N_y - 1 - N_{\text{ист.н}},$$

где $N_{\text{ист.н}}$ – число источников напряжения.

При составлении системы уравнений для цепей, содержащих ветви R , u_0 , используются эквивалентные преобразования, приведенные на рис. 2.7.

Метод узловых напряжений можно применять, когда в цепи, помимо независимых, имеются зависимые источники.

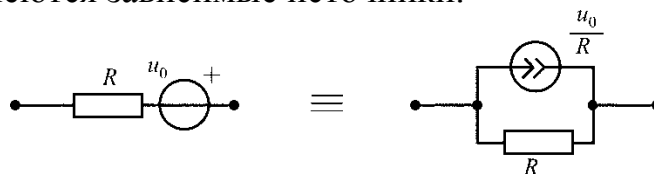


Рис. 2.7. Преобразование ветви с источником напряжения и резистивным сопротивлением в эквивалентную схему с источником тока

Рассмотрим, как рассчитать токи в ветви, используя найденные узловые напряжения.

Пусть в цепи направление тока i показано стрелкой от узла 1 к узлу 2, и между узлами 1 и 2 ветвь содержит только один резистор R . Тогда ток i вычисляется в ветви по формуле, показанной на рис. 2.8, а. Для ветвей, содержащих ветви R , u_0 , токи рассчитываются в соответствии с выражениями, показанными на рис. 2.8, б и 2.8, в.

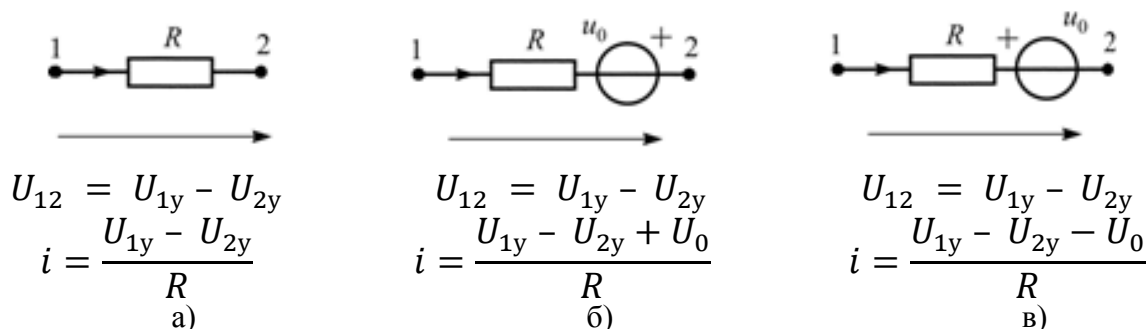


Рис. 2.8. Нахождение тока через узловые напряжения:

а) в ветви с резистивным сопротивлением;

б) и в) в ветвях с источником напряжения и резистивным сопротивлением при разных включениях источника напряжения

Пример 2.4.1

Рассмотрим пример расчета токов ветвей методом узловых напряжений в цепи, содержащей только источники тока и резистивные сопротивления (рис. 2.9).

Схема имеет $N_y = 3$ узла, поэтому по первому закону Кирхгофа нужно составить независимых уравнений

$$N_I = N_y - 1 = 3 - 1 = 2.$$

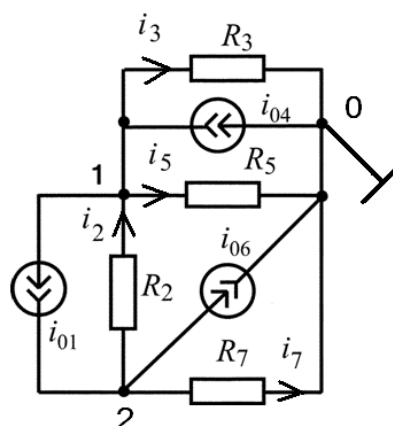


Рис. 2.9. Схема электрической цепи

Каноническая система узловых уравнений 2-го порядка имеет:

$$\begin{cases} G_{11} \cdot U_{1y} - G_{12} \cdot U_{2y} = i_{1y} \\ -G_{21} \cdot U_{1y} + G_{22} \cdot U_{2y} = i_{2y} \end{cases};$$

где $G_{11} = G_3 + G_5 + G_2$ – собственная проводимость 1-го узла;

$G_{22} = G_7 + G_2$ – собственная проводимость 2-го узла;

$G_{12} = G_2 = G_{21}$ – взаимная проводимость 1-го и 2-го узлов цепи;

$i_{1y} = i_{04} - i_{01}$ – задающий узловой ток 1-го узла;

$i_{2y} = i_{01} - i_{06}$ – задающий узловой ток 2-го узла.

Решение этой системы дает значения узловых напряжений U_{1y} и U_{2y} , которые позволяют определить токи ветвей:

$$\begin{aligned} i_2 &= \frac{(U_{2y} - U_{1y})}{R_2} = G_2 \cdot (U_{2y} - U_{1y}); \\ i_3 &= \frac{(U_{1y} - U_{0y})}{R_3} = G_3 \cdot U_{1y}; \\ i_5 &= \frac{(U_{1y} - U_{0y})}{R_5} = G_5 \cdot U_{1y}; \\ i_7 &= \frac{(U_{2y} - U_{0y})}{R_7} = G_7 \cdot U_{2y}. \end{aligned}$$

Пример 2.4.2

Рассмотрим пример расчета токов ветвей методом узловых напряжений в цепи, содержащей только источники тока и резистивные сопротивления (рис. 2.10).

Схема имеет $N_y = 4$ узла, поэтому по первому закону Кирхгофа нужно составить $N_I = N_y - 1 = 4 - 1 = 3$ независимых уравнения.

Каноническая система узловых уравнений 3-го порядка имеет:

$$\begin{cases} G_{11} \cdot U_{1y} - G_{12} \cdot U_{2y} - G_{13} \cdot U_{3y} = i_{1y} \\ -G_{21} \cdot U_{1y} + G_{22} \cdot U_{2y} - G_{23} \cdot U_{3y} = i_{2y} \\ -G_{31} \cdot U_{1y} - G_{32} \cdot U_{2y} + G_{33} \cdot U_{3y} = i_{3y} \end{cases}$$

где $G_{11} = G_2 + G_5 + G_6$ – собственная проводимость 1-го узла;
 $G_{22} = G_3 + G_2$ – собственная проводимость 2-го узла;
 $G_{33} = G_3 + G_5 + G_8 + G_{10}$ – собственная проводимость 3-го узла;
 $G_{12} = G_2 = G_{21}$ – взаимная проводимость 1-го и 2-го узлов цепи;
 $G_{13} = G_5 = G_{31}$ – взаимная проводимость 1-го и 3-го узлов цепи;
 $G_{23} = G_3 = G_{32}$ – взаимная проводимость 2-го и 3-го узлов цепи;
 $i_{1y} = i_{07} - i_{01}$ – задающий узловой ток 1-го узла;
 $i_{2y} = i_{01} - i_{04}$ – задающий узловой ток 2-го узла;
 $i_{3y} = i_{04} + i_{09}$ – задающий узловой ток 3-го узла.

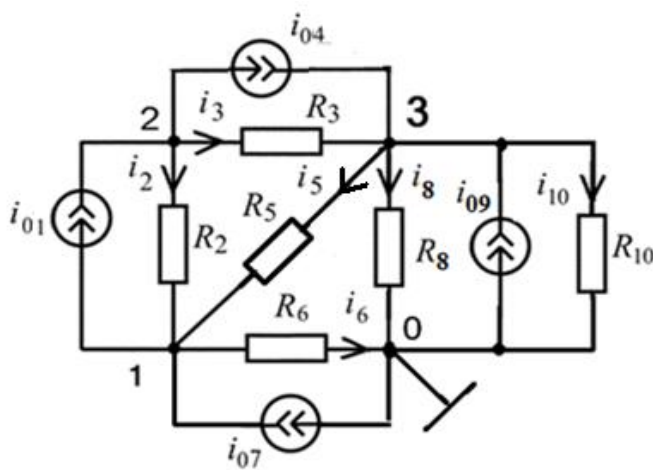


Рис. 2.10. Схема электрической цепи

Решение этой системы дает значения узловых напряжений U_{1y}, U_{2y}, U_{3y} которые позволяют определить токи ветвей:

$$i_2 = \frac{(U_{2y} - U_{1y})}{R_2} = G_2 \cdot (U_{2y} - U_{1y});$$

$$i_3 = \frac{(U_{2y} - U_{3y})}{R_3} = G_3 \cdot (U_{2y} - U_{3y}); \quad i_5 = \frac{(U_{3y} - U_{1y})}{R_5} = G_5 \cdot (U_{3y} - U_{1y});$$

$$i_6 = \frac{(U_{1y} - U_{0y})}{R_6} = G_6 \cdot U_{1y}; \quad i_8 = \frac{(U_{3y} - U_{0y})}{R_8} = G_8 \cdot U_{3y};$$

Пример 2.4.3

Рассмотрим особенности анализа методом узловых напряжений цепей, содержащих не только резистивные сопротивления, независимые источники тока, но и независимые источники напряжения (цепь R, i_0, U_0).

В качестве примера рассмотрим цепь R, i_0, U_0 на рис. 2.11.

Для цепи на рис. 2.11 методом узловых напряжений необходимо определить все токи, если $u_{01} = 3$ В; $u_{06} = 5$ В; $i_{03} = 2$ А; $R_2 = R_4 = R_5 = R_6 = 10$ Ом, и сделать проверку полученного решения по законам Кирхгофа.

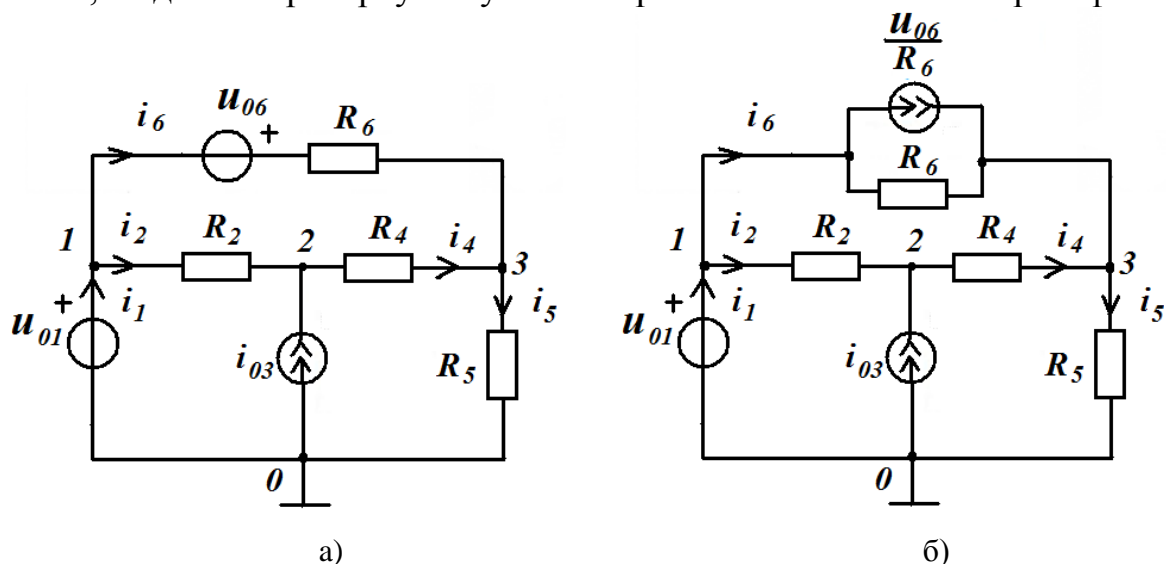


Рис. 2.11. Схема электрической цепи: а) исходная цепь;

б) цепь после замены ветви с источником напряжения и резистивным сопротивлением в эквивалентную схему с источником тока

Если рассчитываемая цепь содержит ветвь, состоящую только из источника напряжения, то в качестве базисного узла следует выбирать тот узел, к которому подключён зажим со знаком «-» этого источника напряжения. Узловое напряжение базисного узла принимается равным нулю, то есть $U_{0y} = 0$. Пронумеруем все узлы 0, 1, 2, 3 так, как показано на рис. 2.11, а. Заменяем ветвь с источником напряжения u_{06} и резистивным сопротивлением R_6 в соответствии с рис. 2.7 на эквивалентную схему с источником тока и получим следующую схему замещения (рис. 2.11, б).

Поскольку узловым напряжением называется разность потенциалов между неким узлом цепи и базисным узлом, то напряжение узла 1 совпадает

с напряжением источника напряжения u_{01} , то есть $U_{1y} = u_{01} = 3$ В. Для оставшихся узлов 2 и 3 нужно составить узловые уравнения.

$$\begin{cases} U_{1y} = u_{01} \\ -G_{21} \cdot U_{1y} + G_{22} \cdot U_{2y} - G_{23} \cdot U_{3y} = i_{2y}; \\ -G_{31} \cdot U_{1y} - G_{32} \cdot U_{2y} + G_{33} \cdot U_{3y} = i_{3y} \end{cases}$$

где $G_{22} = G_2 + G_4$ – собственная проводимость 2-го узла;
 $G_{33} = G_4 + G_5 + G_6$ – собственная проводимость 3-го узла;
 $G_{12} = G_2 = G_{21}$ – взаимная проводимость 1-го и 2-го узлов цепи;
 $G_{13} = G_6 = G_{31}$ – взаимная проводимость 1-го и 3-го узлов цепи;
 $G_{23} = G_4 = G_{32}$ – взаимная проводимость 2-го и 3-го узлов цепи;
 $i_{2y} = i_{03}$ – задающий узловой ток 2-го узла;
 $i_{3y} = \frac{u_{06}}{R_6}$ – задающий узловой ток 3-го узла.

Заменим u_{01} , u_{06} , i_{03} , R_2 , R_4 , R_5 , R_6 численными значениями.

$$\begin{cases} U_{1y} = 3 \\ -0,3 + 0,2 \cdot U_{2y} - 0,1 \cdot U_{3y} = 2 \\ -0,3 - 0,1 \cdot U_{2y} + 0,3 \cdot U_{3y} = 0,5 \end{cases}$$

Умножим уравнения на 10 и перенесём числа в правую часть.

$$\begin{cases} U_{1y} = 3 \\ 2 \cdot U_{2y} - U_{3y} = 23 \\ -2 \cdot U_{2y} + 3 \cdot U_{3y} = 8 \end{cases}$$

Для нахождения токов в ветвях задаём (произвольно) положительные направления отсчёта этих токов (см. рис. 2.11).

Решение этой системы дает значения узловых напряжений U_{1y} , U_{2y} , U_{3y} , которые позволяют определить токи ветвей:

$$U_{1y} = 3 \text{ В}; \quad U_{2y} = 15,4 \text{ В}; \quad U_{3y} = 7,8 \text{ В}.$$

Тогда, используя закон Ома, получаем:

$$\begin{aligned} i_2 &= \frac{(U_{1y} - U_{2y})}{R_2} = G_2 \cdot (U_{1y} - U_{2y}) = \frac{(3 - 15,4)}{10} = -1,24 \text{ А}; \\ i_4 &= \frac{(U_{2y} - U_{3y})}{R_4} = G_4 \cdot (U_{2y} - U_{3y}) = \frac{(15,4 - 7,8)}{10} = 0,76 \text{ А}; \\ i_5 &= \frac{(U_{3y} - U_{0y})}{R_5} = G_5 \cdot (U_{3y} - U_{0y}) = \frac{(7,8 - 0)}{10} = 0,78 \text{ А}; \\ i_6 &= \frac{(U_{1y} - U_{3y}) + u_{06}}{R_6} = \frac{(3 - 7,8 + 5)}{10} = 0,02 \text{ А}. \end{aligned}$$

Ток i через источник напряжения вычисляем по первому закону Кирхгофа. Для нулевого узла схемы имеем: $-i_1 + i_2 + i_6 = 0$. Тогда ток равен:

$$i_1 = i_2 + i_6 = -1,24 + 0,02 = -1,22 \text{ А.}$$

Проверка решения по законам Кирхгофа:

$$-i_1 + i_2 + i_6 = 1,22 - 1,24 + 0,02 = 0;$$

$$-i_{03} - i_2 + i_4 = -2 + 1,24 + 0,76 = 0;$$

$$-i_4 - i_6 + i_5 = -0,76 - 0,02 + 0,78 = 0;$$

$$i_2 \cdot R_2 + i_4 \cdot R_4 - i_6 \cdot R_6 + u_{06} = -12,4 + 7,6 - 0,2 + 5 = 0;$$

$$-u_{06} + i_6 \cdot R_6 + i_5 \cdot R_5 - u_{01} = -5 + 0,2 + 7,8 - 3 = 0.$$

Контрольные вопросы

1. Сформулируйте принцип наложения. Какие цепи подчиняются этому принципу?
2. Каков порядок анализа цепи методом наложения?
3. Относительно каких неизвестных составляются уравнения токов ветвей? Чему равно общее число этих уравнений?
4. Каков порядок анализа цепи методом токов ветвей?
5. Относительно каких переменных составляются уравнения при решении задачи методом узловых напряжений? Что понимают под узловым напряжением k -го узла?
6. Как записывается каноническая система узловых уравнений?
7. Сколько независимых уравнений нужно составить для цепи по методу узловых напряжений?
8. Что представляют собой коэффициенты и свободные члены системы узловых уравнений?
9. Как учитываются источники напряжения в системе узловых уравнений?
10. Как найти токи в элементах цепи, если известны узловые напряжения?

4. МЕТОДИЧЕСКИЕ РЕКОМЕНДАЦИИ К ВЫПОЛНЕНИЮ ЗАДАЧИ 3

3.1. Гармонические напряжения и токи в электрических цепях

Гармоническое колебание $f(t)$, мгновенное значение которого может быть описано одной из функций

$$f(t) = F_m \cdot \cos(\omega t + \psi); f(t) = F_m \cdot \sin(\omega t + \zeta),$$

если $\zeta = \psi + \frac{\pi}{2}$.

Обе записи равноправны, однако мы будем пользоваться первой. График колебания $f(t)$ показан на рис. 3.1.

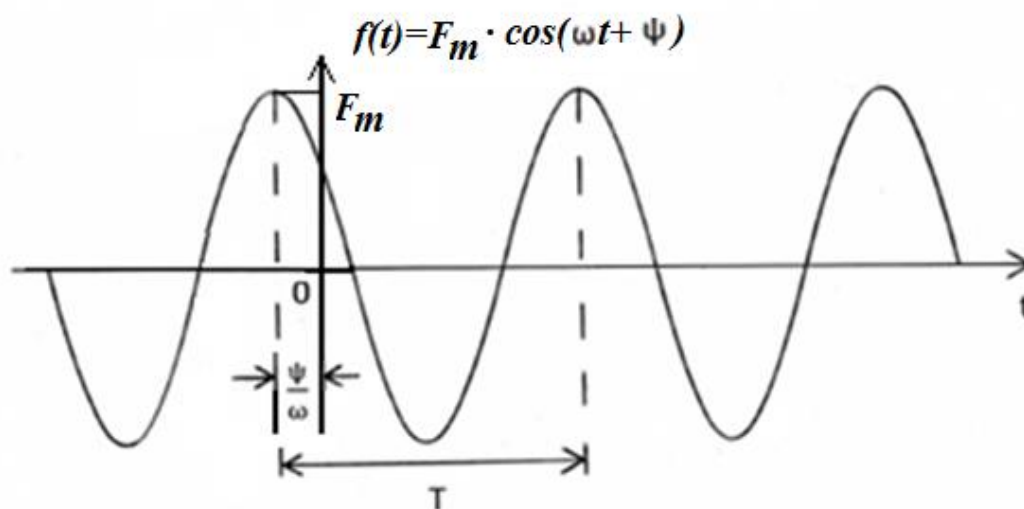


Рис. 3.1. График гармонического колебания

Наибольшее по абсолютному значению отклонение колеблющейся величины называется её амплитудой и обозначается F_m . Наименьшее значение времени, после которого процесс полностью повторяется (время одного цикла колебания), называется периодом колебания T (рис. 3.1). Число циклов колебания в единицу времени называется циклической частотой колебания f или просто частотой. Частота измеряется в герцах (Гц). Герц – одно колебание в секунду. Число циклов колебания в интервале, равном 2π единицам времени, называется угловой частотой ω ,

$$\omega = 2\pi f = \frac{2\pi}{T}.$$

Величина $(\omega t + \psi)$ называется фазой колебания. Значение фазы колебания в момент времени $t = 0$ называется начальной фазой колебания ψ , которая может быть как положительной, так и отрицательной

вещественной величиной. Она измеряется относительно начала отсчета времени.

При сравнении гармонических колебаний равных частот в одной и той же цепи

$$f_1(t) = F_{m_1} \cdot \cos(\omega t + \psi_1)$$

$$\text{и } f_2(t) = F_{m_2} \cdot \cos(\omega t + \psi_2)$$

отдельно сопоставляются амплитуды и фазы колебаний. При сопоставлении амплитуд колебаний используется их отношение $\frac{F_{m_1}}{F_{m_2}}$, а при сопоставлении фаз – их разность $\varphi = \psi_1 - \psi_2$.

Разность фаз или сдвиг фаз φ не зависит от начала отсчета времени и может принимать как положительные, так и отрицательные значения.

Для наглядного суждения о соотношении между амплитудами и начальными фазами гармонических колебаний равных частот в одной и той же цепи используется векторная диаграмма. На ней в полярной системе координат каждому гармоническому колебанию соответствует радиус-вектор, длина которого в выбранном масштабе пропорциональна амплитуде колебания, а полярный угол равен начальной фазе колебания. Принято положительные значения углов отсчитывать против часовой стрелки, а отрицательные – по часовой стрелке.

На рис. 3.2 приведены графики гармонических колебаний $f_1(t)$ и $f_2(t)$ и векторная диаграмма для случая, если $\varphi = \psi_1 - \psi_2 > 0$, что означает, что колебание $f_2(t)$ отстает от колебания $f_1(t)$ по фазе на угол φ .

На рис. 3.3 приведены графики гармонических колебаний $f_1(t)$ и $f_2(t)$ и векторная диаграмма для случая, если $\varphi = \psi_1 - \psi_2 < 0$, что означает, что колебание $f_2(t)$ опережает от колебания $f_1(t)$ по фазе на угол $|\varphi| = |\psi_1 - \psi_2|$.

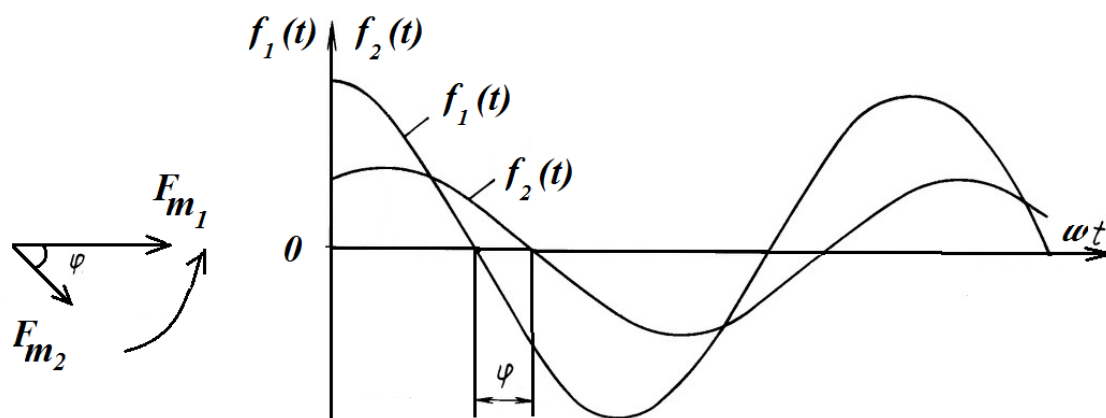


Рис. 3.2. Графики гармонических колебаний $f_1(t)$ и $f_2(t)$ и векторная диаграмма при $\varphi = \psi_1 - \psi_2 > 0$

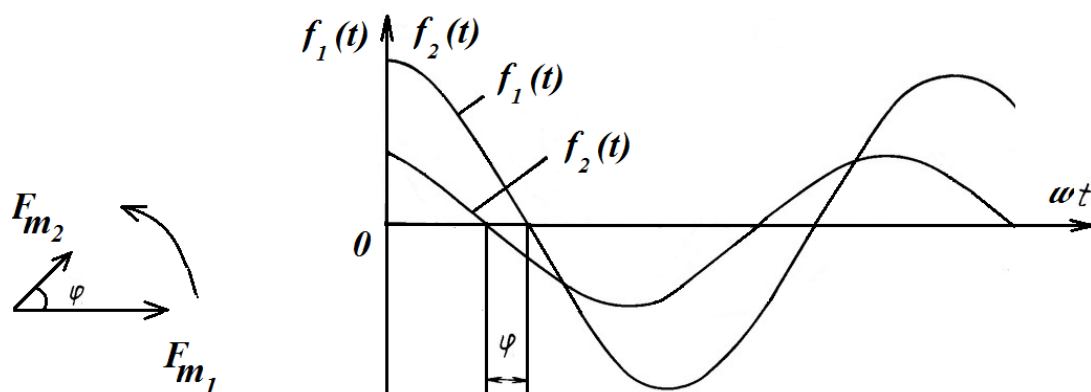
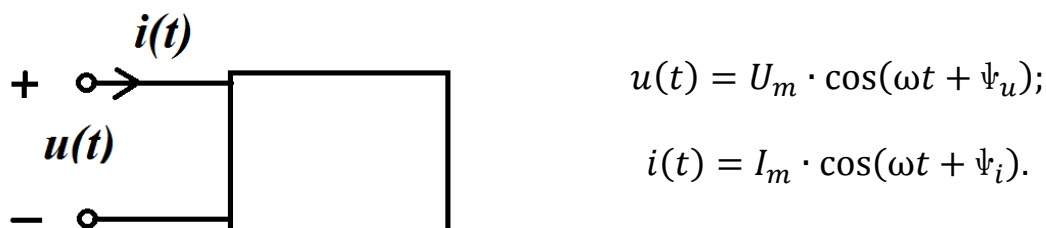


Рис. 3.3. Графики гармонических колебаний $f_1(t)$ и $f_2(t)$ и векторная диаграмма при $\varphi = \psi_1 - \psi_2 < 0$

3.2. Мгновенная и средняя мощности гармонических колебаний

Мгновенные значения напряжения и тока на входе линейного двухполюсника (рис. 3.4), находящегося в режиме гармонических колебаний, имеют вид:



$$u(t) = U_m \cdot \cos(\omega t + \psi_u);$$

$$i(t) = I_m \cdot \cos(\omega t + \psi_i).$$

Рис. 3.4. Линейный двухполюсник

При согласном выборе положительных направлений напряжения и тока на входе двухполюсника мгновенная мощность, потребляемая двухполюсником, равна

$$\begin{aligned} p(t) &= u(t) \cdot i(t) = U_m \cdot \cos(\omega t + \psi_u) \cdot I_m \cdot \cos(\omega t + \psi_i) = \\ &= \frac{U_m \cdot I_m}{2} \cdot \cos(\psi_u - \psi_i) + \frac{U_m \cdot I_m}{2} \cdot \cos(2\omega t + \psi_u + \psi_i). \end{aligned}$$

Очевидно, что в режиме гармонических колебаний мгновенная мощность, потребляемая двухполюсником, содержит постоянную составляющую, относительно которой она колеблется с частотой 2ω .

В пассивных RL-цепях значения мгновенной мощности в одной части полупериода колебания положительны (цепь потребляет энергию), а в другой его части – отрицательны (цепь отдает энергию, запасенную в магнитном и (или) электрическом полях элементов индуктивности и емкости).

Для периодических колебаний широко используется понятие средней мощности

$$P = \frac{1}{T} \int_0^T p(t) dt = \frac{1}{T} \int_0^T u(t) \cdot i(t) dt.$$

В случае рассматриваемого режима гармонических колебаний это постоянная составляющая в последнем выражении, т.е.

$$P = P_{\text{ср}} = \frac{U_m \cdot I_m}{2} \cdot \cos\varphi,$$

где $\varphi = \psi_u - \psi_i$.

В электрических цепях широко применяются среднеквадратические значения напряжений и токов, которые называют действующими (эффективными):

$$U = \sqrt{\frac{1}{T} \int_0^T u^2 dt} = \frac{U_m}{\sqrt{2}} = 0,707 \cdot U_m;$$

$$I = \sqrt{\frac{1}{T} \int_0^T i^2 dt} = \frac{I_m}{\sqrt{2}} = 0,707 \cdot I_m,$$

тогда выражение для средней мощности имеет вид:

$$P = P_{\text{ср}} = U \cdot I \cdot \cos\varphi.$$

Для пассивных двухполюсников средняя мощность не может принимать отрицательные значения, т.е. $P \geq 0$, поэтому разность фаз между гармоническими напряжением и током на зажимах пассивного двухполюсника не может выходить за пределы

$$-\frac{\pi}{2} \leq \varphi \leq \frac{\pi}{2}.$$

3.3. Гармонические колебания в элементах электрических цепей

Пусть через некоторый пассивный элемент электрической цепи проходит гармонический ток

$$i(t) = I_m \cdot \cos(\omega t + \psi_i).$$

Найдем соотношения между амплитудами и начальными фазами гармонических колебаний напряжения и тока в элементе, при согласованном выборе их положительных направлений.

В резистивном сопротивлении:

Для мгновенных значений

$$u_R(t) = I_{mR} \cdot R \cdot \cos(\omega t + \psi_i) = U_{mR} \cdot \cos(\omega t + \psi_u),$$

где $\psi_u = \psi_i$;

для амплитудных значений $U_{mR} = I_{mR} \cdot R$;

для действующих значений $U_R = I_R \cdot R$.

Из этих соотношений следует, что закон Ома выполняется для мгновенных, амплитудных и действующих значений напряжения и тока в резистивном сопротивлении. Фазы колебаний напряжения и тока совпадают (находятся в фазе), а значит, угол сдвига фаз $\psi_u - \psi_i = 0$, а $\cos\varphi = 1$.

Выделяемая в резистивном сопротивлении мощность всегда положительна

$$P = \frac{U_{mR} \cdot I_{mR}}{2} \cdot \cos\varphi = \frac{U_{mR} \cdot I_{mR}}{2} = \frac{I_{mR}^2 \cdot R}{2} = \frac{U_{mR}^2 \cdot G}{2} > 0,$$

для действующих значений

$$P = U \cdot I = I^2 \cdot R = U^2 \cdot G > 0.$$

Векторная диаграмма и временные диаграммы мгновенных значений напряжения, тока и мощности в резистивном сопротивлении приведены на рис. 3.5.

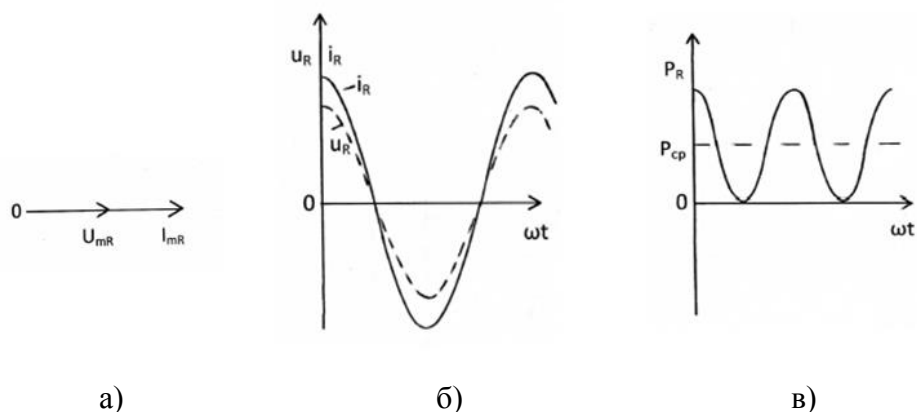


Рис. 3.5. Векторная диаграмма (а), временные диаграммы мгновенных значений напряжения, тока (б) и мощности (в) в резистивном сопротивлении

В индуктивности:

Напряжение будет изменяться по закону:

$$\begin{aligned} u_L(t) &= L \frac{di_L}{dt} = -I_{mL} \cdot \omega L \cdot \sin(\omega t + \psi_i) = \\ &= I_{mL} \cdot \omega L \cdot \cos\left(\omega t + \psi_i + \frac{\pi}{2}\right) = U_{mL} \cdot \cos(\omega t + \psi_u). \end{aligned}$$

Следовательно, закон Ома выполняется в индуктивности только для амплитудных $U_{mL} = \omega L \cdot I_{mL}$ и действующих значений $U = \omega L \cdot I$.

Сравнение мгновенных значений гармонических колебаний напряжения и тока показывает, что колебания напряжения опережают по фазе колебания тока в индуктивности на угол $\frac{\pi}{2}$, т.е. $\psi_u = \psi_i + \frac{\pi}{2}$, следовательно, угол сдвига фаз $\varphi = \psi_u - \psi_i = \frac{\pi}{2}$.

Поскольку $\cos\varphi = \cos\frac{\pi}{2} = 0$, то значение средней мощности в индуктивности оказывается равным нулю ($P = 0$), т.е. энергия в реактивном элементе не рассеивается и происходит обмен энергией между индуктивностью и внешней по отношению к ней целью.

Векторная диаграмма и временные диаграммы мгновенных значений напряжения, тока и мощности в индуктивности приведены на рис. 3.6.

В емкости:

Напряжение будет изменяться по закону:

$$u_c(t) = \frac{1}{C} \int i_c dt = I_{mc} \cdot \frac{1}{\omega C} \cdot \sin(\omega t + \psi_i) =$$

$$= I_{mc} \cdot \frac{1}{\omega C} \cdot \cos\left(\omega t + \psi_i - \frac{\pi}{2}\right) = U_{mc} \cdot \cos(\omega t + \psi_u).$$

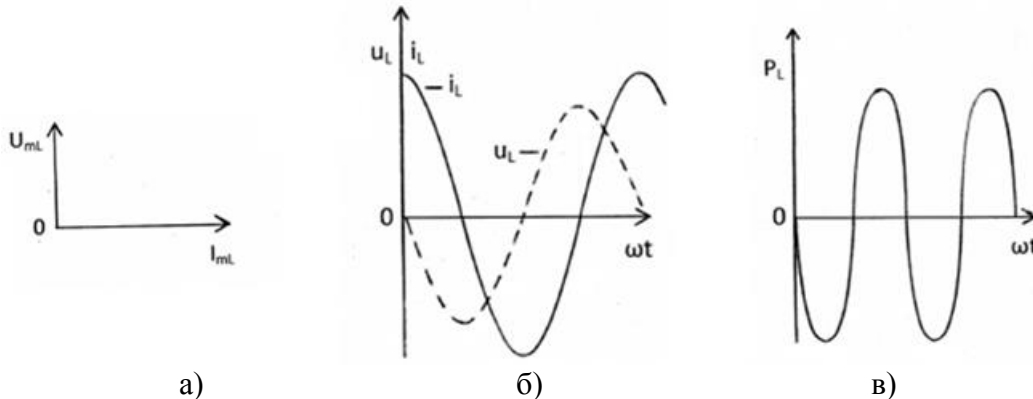


Рис. 3.6. Векторная диаграмма (а), временные диаграммы мгновенных значений напряжения, тока (б) и мощности (в) в индуктивности

Следовательно, закон Ома выполняются в емкости только для амплитудных $U_{mc} = \frac{1}{\omega C} \cdot I_{mc}$ и действующих значений $U = \frac{1}{\omega C} \cdot I$.

Сравнение мгновенных значений гармонических колебаний напряжения и тока показывает, что колебания напряжения отстают по фазе от колебаний тока в емкости на угол $\frac{\pi}{2}$, т.е. $\psi_u = \psi_i - \frac{\pi}{2}$, следовательно, угол сдвига фаз $\varphi = \psi_u - \psi_i = -\frac{\pi}{2}$.

Поскольку $\cos\varphi = \cos(-\frac{\pi}{2}) = 0$, то значение средней мощности в емкости оказывается равным нулю ($P = 0$), т.е. энергия в реактивном элементе не рассеивается и происходит обмен энергией между емкостью и внешней по отношению к ней цепью.

Векторная диаграмма и временные диаграммы мгновенных значений напряжения, тока и мощности в емкости приведены на рис. 3.7.

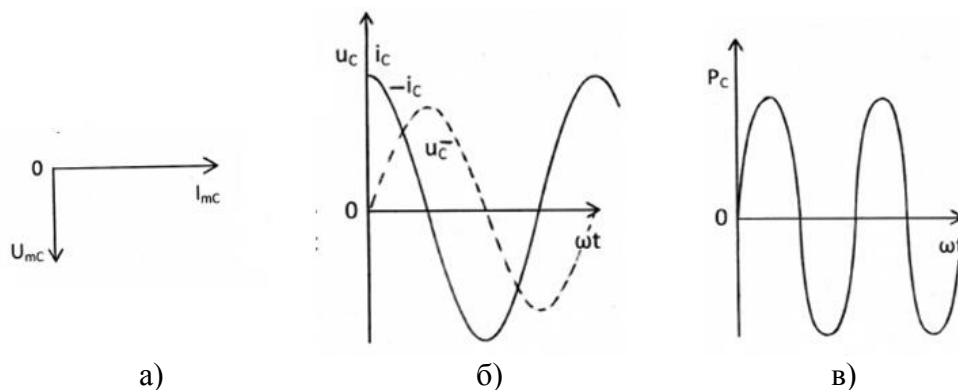


Рис. 3.7. Векторная диаграмма (а), временные диаграммы мгновенных значений напряжения, тока (б) и мощности (в) в емкости

3.4. Символическое изображение косинусоидальных функций комплексными числами. Законы Кирхгофа в комплексной форме

Каждой косинусоидальной функции заданной частоты ω можно сопоставить вектор на комплексной плоскости. С другой стороны, каждый вектор можно записать в виде комплексного числа. Так, гармоническому колебанию

$$u(t) = U_m \cdot \cos(\omega t + \psi)$$

можно сопоставить радиус-вектор \dot{U}_m на комплексной плоскости (рис. 3.7).

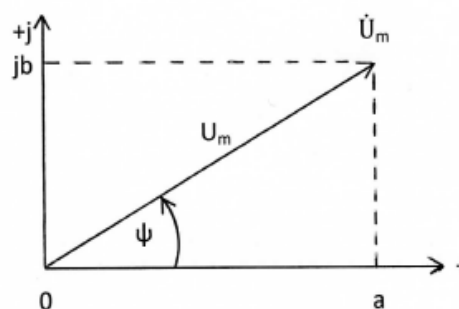


Рис. 3.7. Радиус-вектор \dot{U}_m на комплексной плоскости

Длина вектора в выбранном масштабе равна амплитуде колебания U_m , а угол, образованный этим вектором с положительным направлением вещественной оси, – начальной фазе колебания ψ . Этому вектору соответствует комплексное число

$$\dot{U}_m = U_m \cdot e^{j\psi} = U_m (\cos\psi + j\sin\psi) = U_m \cos\psi + jU_m \sin\psi = a + jb,$$

где $j = \sqrt{-1}$ – мнимая единица; a – вещественная часть; b – мнимая часть комплексного числа.

Модуль комплексного числа равен длине вектора

$$|\dot{U}_m| = U_m = \sqrt{a^2 + b^2}.$$

Аргумент комплексного числа равен углу между вектором и осью абсцисс

$$\psi = \arg [\dot{U}_m] = \arg (a + jb) = \operatorname{arctg} \frac{b}{a} + k \cdot \pi,$$

где $\operatorname{arctg} \frac{b}{a}$ соответствует главному значению функции, ограниченной интервалом $-\frac{\pi}{2} < \operatorname{arctg} \frac{b}{a} < \frac{\pi}{2}$, а значение целого числа k находится с учётом знаков составляющих a и b комплексного числа ($k = \pm 1$). В зависимости от знаков чисел a и b комплексное число $c = a + jb$ может изображаться точкой в любом из квадрантов комплексной плоскости.

Рассмотрим, как знаки чисел a и b влияют на величину и знак аргумента комплексного числа ψ (рис. 3.8). Угол ψ считается положительным при отсчете против часовой стрелки и отрицательным при отсчете в обратном направлении.

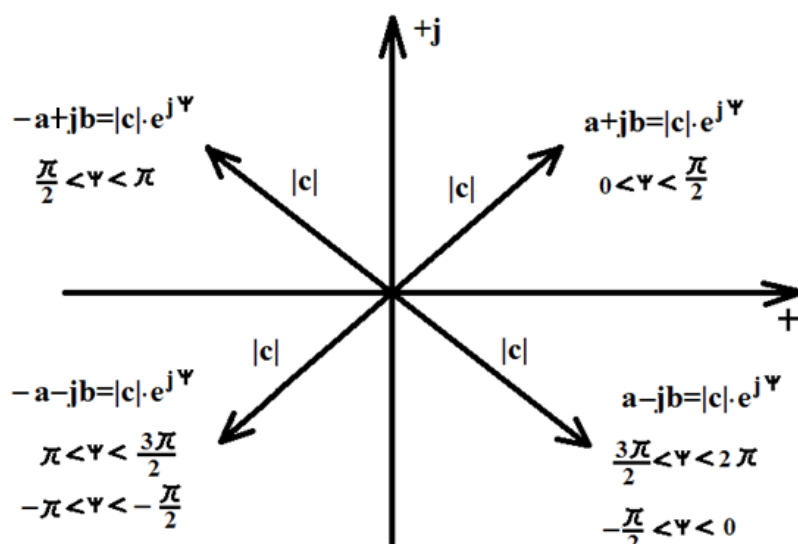


Рис. 3.8. Представление комплексного числа на комплексной плоскости

Для перехода от показательной формы записи комплексного числа $c = |c| \cdot e^{j\psi}$ к алгебраической $c = a + jb$ используется формула Эйлера

$$e^{j\psi} = \cos\psi + j\sin\psi.$$

Тогда $c = |c| \cdot e^{j\psi} = |c| \cdot \cos\psi + j|c| \cdot \sin\psi$, где вещественная часть комплексного числа $a = \operatorname{Re}(a + jb) = |c| \cdot \cos\psi$, а мнимая часть $b = \operatorname{Im}(a + jb) = |c| \cdot \sin\psi$.

Имеют место соотношения:

$$j = e^{j90^\circ}; \quad j^2 = -1 = e^{j180^\circ}, \quad j^3 = -j = e^{-j90^\circ}, \quad j^4 = 1$$

Два комплексных числа c и c^* считаются сопряжёнными, если они отличаются лишь знаками их мнимых частей, т.е. если $c = a + jb$, то $c^* = a - jb$, либо для показательной формы записи комплексного числа:

$$c = |c| \cdot e^{j\psi}, \text{ то } c^* = |c| \cdot e^{-j\psi}.$$

При вычислениях с комплексными числами важно знать:

$$c_1 \cdot c_2 = (a_1 + jb_1) \cdot (a_2 + jb_2) = a_1 \cdot a_2 - b_1 \cdot b_2 + j(a_1 \cdot b_2 + a_2 \cdot b_1);$$

$$c \cdot c^* = (a + jb) \cdot (a - jb) = a^2 + b^2 = |c|^2;$$

$$\frac{c_1}{c_2} = \frac{a_1 + jb_1}{a_2 + jb_2} = \frac{(a_1 + jb_1) \cdot (a_2 - jb_2)}{(a_2 + jb_2) \cdot (a_2 - jb_2)} = \frac{a_1 \cdot a_2 + b_1 \cdot b_2}{a_2^2 + b_2^2} + j \frac{a_2 \cdot b_1 - a_1 \cdot b_2}{a_2^2 + b_2^2};$$

$$c_1 \pm c_2 = a_1 \pm a_2 + j(b_1 \pm b_2).$$

Комплексное число ($\dot{U}_m = U_m e^{j\varphi_u}$, $\dot{I}_m = I_m e^{j\varphi_i}$), модуль которого равен амплитуде, а аргумент – начальной фазе функции, описывающей гармоническое колебание, будем называть комплексной амплитудой колебания (напряжения $u(t)$, тока $i(t)$). Между комплексной амплитудой и гармоническим колебанием существует взаимно однозначное соответствие, которое математически выражается следующими зависимостями:

$$\dot{U}_m = \frac{2}{T} \int_0^T u(t) e^{-j\omega t} dt, \quad u(t) = \operatorname{Re} (\dot{U}_m \cdot e^{j\omega t});$$

$$\dot{i}_m = \frac{2}{T} \int_0^T i(t) e^{-j\omega t} dt, \quad i(t) = \operatorname{Re} (\dot{I}_m \cdot e^{j\omega t}).$$

Комплексные действующие значения отличаются от комплексных амплитуд в $\sqrt{2}$ раза: $\dot{U} = \dot{U}_m/\sqrt{2}$, $\dot{U}_m = \dot{U} \cdot \sqrt{2}$, $\dot{I} = \dot{I}_m/\sqrt{2}$, $\dot{I}_m = \dot{I} \cdot \sqrt{2}$.

Для комплексных амплитуд напряжений и токов сохраняется та же система положительных направлений, которая была принята для мгновенных значений колебаний.

Рассмотрим законы Кирхгофа в режиме гармонических колебаний:

$$\sum_{k=1}^n \alpha_k i_k(t) = 0; \quad \sum_{k=1}^m \beta_k u_k(t) = 0.$$

Непосредственное суммирование гармонических функций времени связано с громоздкими и трудоемкими тригонометрическими преобразованиями. Значительно проще эта задача решается при помощи векторных диаграмм, где суммируются векторы, изображающие гармонические функции. Эти векторы алгебраически представляются комплексными числами, и поэтому сложение векторов может быть сведено к суммированию комплексных амплитуд, т.е. комплексных чисел.

В законы Кирхгофа входят алгебраические суммы гармонических функций, суммирование которых, как указано выше, целесообразно заменить суммированием комплексных амплитуд.

Для первого закона Кирхгофа, заменив мгновенные значения токов их комплексными амплитудами, получим

$$\sum_{k=1}^n \alpha_k \dot{I}_{mk} = 0,$$

где n – число ветвей, сходящихся в узле; $\alpha_k = \pm 1$.

Для второго закона Кирхгофа, заменив мгновенные значения напряжений их комплексными амплитудами, получим

$$\sum_{k=1}^m \beta_k \dot{U}_{mk} = 0,$$

где m – число ветвей, входящих в контур; $\beta_k = \pm 1$.

Пример 3.4.1

По заданному мгновенному значению тока записать комплексную амплитуду тока \dot{I}_m и комплексное действующее значение тока \dot{I} :

$$i(t) = 0,2 \cdot \cos(10^6 t - 54^\circ), \text{ А.}$$

Решение

В соответствии с заданным мгновенным значением тока имеем:

- комплексная амплитуда тока: $\dot{I}_m = 0,2 \cdot e^{-j54^\circ}$, А;

- комплексное действующее значение тока: $\dot{I} = \frac{\dot{I}_m}{\sqrt{2}} = \frac{0,2}{\sqrt{2}} \cdot e^{-j54^\circ}$, А.

Пример 3.4.2

Записать мгновенное значение гармонического напряжения по заданному комплексному действующему значению: $\dot{U} = -3 + j4$, В.

Решение

От заданного комплексного действующего значения напряжения в алгебраической форме перейдём к комплексной амплитуде в показательной форме.

$$\begin{aligned}\dot{U}_m &= \dot{U} \cdot \sqrt{2} = \sqrt{2} \cdot (-3 + j4) = \sqrt{2} \cdot \sqrt{3^2 + 4^2} \cdot e^{j[\arctg(-4/3) + \pi]} = \\ &= \sqrt{2} \cdot 5 \cdot e^{j(180^\circ - 53,13^\circ)} = 7,071 \cdot e^{j126,87^\circ}, \text{ В.}\end{aligned}$$

От комплексной амплитуды в показательной форме перейдем к мгновенному значению напряжения:

$$u(t) = \text{Re}(\dot{U}_m e^{j\omega t}) = \text{Re}(7,071 e^{j126,87^\circ} e^{j\omega t}) = 7,071 \cos(\omega t + 126,87^\circ), \text{ В.}$$

3.5. Закон Ома в комплексной форме. Комплексные сопротивления и проводимости

Комплексные амплитуды напряжения и тока на входе двухполюсника (рис. 3.9) формально удовлетворяют закону Ома:

$$\dot{U}_m = Z(j\omega) \cdot \dot{I}_m; \quad \dot{I}_m = Y(j\omega) \cdot \dot{U}_m,$$

где $Z(j\omega) = R + jX = |Z(j\omega)| \cdot e^{j\varphi_Z}$ - комплексное сопротивление цепи,
 $Y(j\omega) = \frac{1}{Z(j\omega)} = G + jB = |Y(j\omega)| \cdot e^{j\varphi_Y}$ - комплексная проводимость цепи.

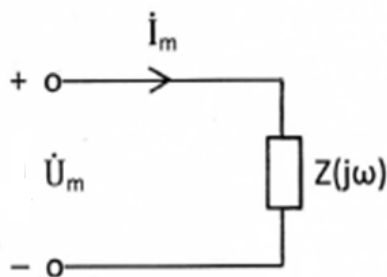


Рис. 3.9. Схема двухполюсника

В этих выражениях:

$$R = |Z(j\omega)| \cdot \cos(\varphi_Z) = \text{Re}Z(j\omega);$$

$$X = |Z(j\omega)| \cdot \sin(\varphi_Z) = \text{Im}Z(j\omega);$$

$$G = |Y(j\omega)| \cdot \cos(\varphi_Y) = \text{Re}Y(j\omega);$$

$$B = |Y(j\omega)| \cdot \sin(\varphi_Y) = \text{Im}Y(j\omega).$$

Вещественные части этих представлений, т.е. R и G , называют резистивными составляющими соответственно сопротивления и проводимости двухполюсника, они принимают всегда положительные значения, так как косинус – четная функция. Мнимые части, т.е. X и B , называют реактивными составляющими соответственно сопротивления и проводимости двухполюсника, они могут принимать как положительные, так и отрицательные значения в зависимости от знака $\varphi_Z(\varphi_Y)$.

Запишем комплексное сопротивление (проводимость) через комплексные амплитуды напряжения и тока на входе двухполюсника (рис. 3.9):

$$Z(j\omega) = \frac{\dot{U}_m}{\dot{I}_m} = \frac{U_m \cdot e^{j\psi_u}}{I_m \cdot e^{j\psi_i}} = \frac{U_m}{I_m} \cdot e^{j(\psi_u - \psi_i)};$$

$$|Z(j\omega)| = \frac{U_m}{I_m} = \sqrt{R^2 + X^2}; \quad \varphi_Z = \psi_u - \psi_i = -\varphi_Y.$$

$$Y(j\omega) = \frac{\dot{I}_m}{\dot{U}_m} = \frac{I_m \cdot e^{j\psi_i}}{U_m \cdot e^{j\psi_u}} = \frac{I_m}{U_m} \cdot e^{j(\psi_i - \psi_u)};$$

$$|Y(j\omega)| = \frac{I_m}{U_m} = \sqrt{G^2 + B^2}; \quad \varphi_Y = \psi_i - \psi_u = -\varphi_Z.$$

Модуль комплексного сопротивления равен отношению амплитуды напряжения на внешних зажимах двухполюсника к амплитуде тока, который проходит через эти зажимы, или, что тоже, отношение действующих значений этих колебаний. Обратное отношение характеризует модуль комплексной проводимости двухполюсника. Аргумент комплексного сопротивления равен разности фаз колебаний напряжения и тока на внешних зажимах двухполюсника и отличается знаком «минус» от аргумента комплексной проводимости двухполюсника. У пассивных двухполюсников значения аргументов

$$-\frac{\pi}{2} \leq \varphi_Z \leq \frac{\pi}{2} \quad \text{и} \quad -\frac{\pi}{2} \leq \varphi_Y \leq \frac{\pi}{2},$$

так как средняя мощность $P_{\text{ср}} = U \cdot I \cdot \cos\varphi$ всегда положительна.

Найдем комплексные сопротивления резистивного сопротивления, индуктивности и емкости.

Выше было показано, что ток и напряжение на резистивном сопротивлении в режиме гармонических колебаний имеют вид:

$$i_R(t) = I_{mR} \cdot \cos(\omega t + \psi_i);$$

$$u_R(t) = I_{mR} \cdot R \cdot \cos(\omega t + \psi_i).$$

Тогда комплексное сопротивление резистивного сопротивления можно записать как

$$Z_R(j\omega) = \frac{\dot{U}_{mR}}{\dot{I}_{mR}} = \frac{I_{mR} \cdot R \cdot e^{j\psi_i}}{I_{mR} \cdot e^{j\psi_i}} = R.$$

Ток и напряжение на индуктивности в режиме гармонических колебаний имеют вид:

$$i_L(t) = I_{mL} \cdot \cos(\omega t + \psi_i);$$

$$u_L(t) = I_{mL} \cdot \omega L \cdot \cos\left(\omega t + \psi_i + \frac{\pi}{2}\right).$$

Тогда комплексное сопротивление индуктивности можно записать как

$$Z_L(j\omega) = \frac{\dot{U}_{mL}}{\dot{I}_{mL}} = \frac{I_{mL} \cdot \omega L \cdot e^{j(\psi_i + \frac{\pi}{2})}}{I_{mL} \cdot e^{j\psi_i}} = \omega L \cdot e^{j\frac{\pi}{2}} = j\omega L.$$

Ток и напряжение на емкости в режиме гармонических колебаний имеют вид:

$$i_C(t) = I_{mC} \cdot \cos(\omega t + \psi_i);$$

$$u_C(t) = I_{mC} \cdot \frac{1}{\omega C} \cdot \cos\left(\omega t + \psi_i - \frac{\pi}{2}\right).$$

Тогда комплексное сопротивление емкости можно записать как

$$Z_C(j\omega) = \frac{\dot{U}_{mC}}{\dot{I}_{mC}} = \frac{I_{mC} \cdot \frac{1}{\omega C} \cdot e^{j(\psi_i - \frac{\pi}{2})}}{I_{mC} \cdot e^{j\psi_i}} = \frac{1}{\omega C} \cdot e^{-j\frac{\pi}{2}} = \frac{1}{j\omega C} = -j \frac{1}{\omega C}.$$

Комплексные проводимости есть обратные им величины:

$$Y_R(j\omega) = \frac{1}{R}, Y_L(j\omega) = \frac{1}{j\omega L} = -j \frac{1}{\omega L}, Y_C(j\omega) = j\omega C.$$

Пример 3.5

Рассчитайте комплексное сопротивление двухполюсника, если заданы мгновенные значения напряжения и тока на его входе. Нарисуйте схему и найдите параметры элементов простейшей последовательной цепи, имеющей такое комплексное сопротивление.

$$i(t) = 1,1 \cos\left(10^4 t + \frac{\pi}{4}\right), \text{ мА}$$

$$u(t) = 5,5 \cos\left(10^4 t + \frac{\pi}{2}\right), \text{ В}$$

Решение

Запишем комплексные амплитуды тока и напряжения:

$$\dot{I}_m = 1,1 e^{j\frac{\pi}{4}}, \text{ мА}$$

$$\dot{U}_m = 5,5 e^{j\frac{\pi}{2}}, \text{ В.}$$

Найдем комплексное сопротивления данного двухполюсника:

$$Z(j\omega) = \frac{\dot{U}_m}{\dot{I}_m} = \frac{5,5 e^{j\frac{\pi}{2}}}{1,1 \cdot 10^{-3} e^{j\frac{\pi}{4}}} = 5 \cdot 10^3 e^{j\frac{\pi}{4}}, \text{ Ом.}$$

Перейдем от показательной формы записи $Z(j\omega)$ к алгебраической:

$$Z(j\omega) = 5 \cdot 10^3 e^{j\frac{\pi}{4}} = 5 \cdot 10^3 \cos \frac{\pi}{4} + j5 \cdot 10^3 \sin \frac{\pi}{4} =$$

$$= 5 \cdot 10^3 \frac{\sqrt{2}}{2} + j5 \cdot 10^3 \frac{\sqrt{2}}{2}, \text{ Ом.}$$

Получившееся значение равно сумме двух сопротивлений:

одно чисто вещественно и соответствует $Z_R = R = 5 \cdot 10^3 \frac{\sqrt{2}}{2}, \text{ Ом};$

второе чисто мнимое положительное и соответствует

$$Z_L(j\omega) = j\omega L = j5 \cdot 10^3 \frac{\sqrt{2}}{2}, \text{ Ом.}$$

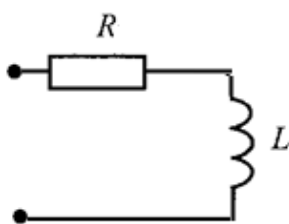


Рис. 3.10. Схема двухполюсника

Из этого уравнения находим

$$L = \frac{5 \cdot 10^3 \sqrt{2}}{\frac{\omega}{2}}, \quad \omega = 10^4 \text{ с}^{-1},$$

$$L = \frac{5 \cdot 10^3 \sqrt{2}}{10^4 \cdot \frac{1}{2}} = 0,354 \text{ Гн.}$$

Поскольку $Z(j\omega) = Z_R + Z_L(j\omega)$, то элементы R и L соединены последовательно. Схема двухполюсника показана на рис. 3.10.

3.6. Символический метод анализа гармонических колебаний

Для решения задач анализа гармонических колебаний в линейных электрических цепях используется метод, основанный на замене операций над косинусоидальными функциями, описывающими колебания, операциями над комплексными числами, содержащими полную информацию о параметрах колебаний. Возможность подобной замены обусловлена тем, что в режиме гармонических колебаний все колебания имеют одну и ту же заранее известную частоту. Очевидно, что операции над комплексными числами проще операций над тригонометрическими функциями, что и объясняет широкое применение символического метода анализа режима гармонических колебаний в электрических цепях.

Анализ цепи символическим методом производится по следующему алгоритму:

1. Переходим к комплексной схеме замещения цепи. Заданные гармонические колебания воздействий заменяются их комплексными амплитудами и вычисляются комплексные сопротивления элементов цепи. На схеме анализируемой цепи помечаются комплексные амплитуды колебаний искомых токов и напряжений.
2. Определяем неизвестные комплексные токи и напряжения. Составляется и решается система алгебраических уравнений для комплексных амплитуд колебаний, для чего можно использовать любой метод анализа цепей (метод эквивалентных преобразований цепи, метод наложения, метод узловых напряжений, метод контурных токов, метод эквивалентного генератора).
3. Осуществляем переход от найденных комплексных амплитуд к их мгновенным значениям.

Пример 3.6

Для цепи, схема которой приведена на рис. 3.11, *a*, рассчитать все токи и напряжения, записать их мгновенные значения, вычислить действующие значения, если $u_0(t) = 20 \cdot \cos(10^5 \cdot t)$ В; $L = 0,4$ мГн; $C = 0,25$ мкФ; $R_1 = 40$ Ом; $R_2 = 80$ Ом.

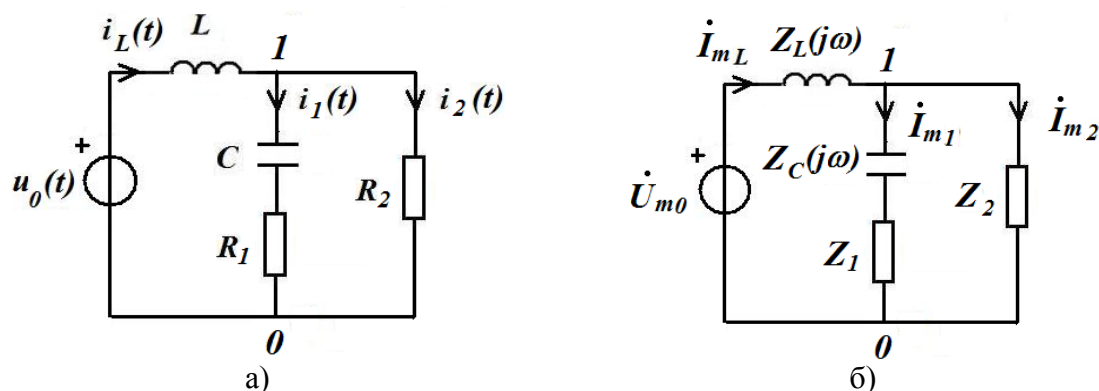


Рис. 3.11. Схема электрической цепи (а) и ее комплексная схема замещения (б)

Решение

Применим символический метод. Зададимся положительными направлениями токов в цепи и покажем их стрелками на рис. 3.11, а. Отметим узлы 0, 1.

1. Переходим к комплексной схеме замещения цепи (рис. 3.11, б). Определим параметры цепи:

$$\begin{aligned} \dot{U}_{m0} &= U_{m0} \cdot e^{j\psi_u} = 20 \text{ В}; & \psi_u &= 0; \\ Z_L(j\omega) &= j\omega L = j \cdot 10^5 \cdot 0,4 \cdot 10^{-3} = j40 = 40 \cdot e^{j90^\circ} \text{ Ом}; \\ Z_C(j\omega) &= \frac{1}{j\omega C} = \frac{-j}{\omega C} = \frac{-j}{10^5 \cdot 0,25 \cdot 10^{-6}} = -j40 = 40 \cdot e^{-j90^\circ} \text{ Ом}; \\ Z_1 &= R_1 = 40 \text{ Ом}; & Z_2 &= R_2 = 80 \text{ Ом}. \end{aligned}$$

2. Определяем неизвестные комплексные токи и напряжения линейной цепи с одним независимым источником напряжения путём эквивалентных преобразований схемы заданной цепи.

3. Последовательное соединение элементов Z_1 и Z_C заменим эквивалентным $Z_{\Sigma 1}$:

$$\begin{aligned} Z_{\Sigma 1} &= Z_1 + Z_C = 40 - j40 = 40 \cdot (1-j) = 40 \cdot \sqrt{1^2 + (-1)^2} \cdot e^{j \arctg\left(\frac{-1}{1}\right)} = \\ &= 40 \cdot \sqrt{2} \cdot e^{-j \arctg 1} = 56,57 \cdot e^{-j45^\circ}, \text{ Ом}. \end{aligned}$$

Параллельное соединение элементов Z_2 и $Z_{\Sigma 1}$ заменим эквивалентным $Z_{\Sigma 2}$:

$$\begin{aligned} Z_{\Sigma 2} &= \frac{Z_2 \cdot Z_{\Sigma 1}}{Z_2 + Z_{\Sigma 1}} = \frac{80 \cdot 40 \cdot (1-j)}{80 + 40 \cdot (1-j)} = \frac{80 \cdot 40 \cdot (1-j)}{120 - j40} = \frac{80 \cdot (1-j)}{3 - j1} = \\ &= \frac{80 \cdot (1-j)(3 + j1)}{(3 - j1)(3 + j1)} = \frac{80 \cdot (1-j)(3 + j1)}{3^2 + 1^2} = \\ &= \frac{80 \cdot (3 - j3 + j1 - j^2 1)}{10} = 8 \cdot (3 - j3 + j1 + 1) = 16 \cdot (2 - j) = \\ &= 16 \cdot \sqrt{2^2 + (-1)^2} \cdot e^{j \arctg\left(\frac{-1}{2}\right)} = 16 \cdot \sqrt{5} \cdot e^{-j26,57^\circ}, \text{ Ом}. \end{aligned}$$

Вычислим комплексную амплитуду тока \dot{I}_{mL} :

$$\begin{aligned} \dot{I}_{mL} &= \frac{\dot{U}_{m0}}{Z_L + Z_{\Sigma 2}} = \frac{20}{j40 + 16 \cdot (2-j)} = \frac{20}{32 + j24} = \frac{20}{8(4 + j3)} = \frac{5}{2(4 + j3)} = \\ &= \frac{5}{2\sqrt{4^2 + 3^2} \cdot e^{j \arctg(\frac{3}{4})}} = \frac{5e^{-j \arctg(\frac{3}{4})}}{2\sqrt{25}} = 0,5 \cdot e^{-j36,87^\circ}. \end{aligned}$$

Вычислим комплексное напряжение \dot{U}_{10} между узлами 1 и 0 схемы:

$$\dot{U}_{m10} = \dot{I}_{mL} \cdot Z_{\Sigma 2} = 0,5 \cdot e^{-j36,87^\circ} \cdot 16 \cdot \sqrt{5} \cdot e^{-j26,57^\circ} = 17,89 \cdot e^{-j63,44^\circ}.$$

Вычислим комплексные амплитуды токов \dot{I}_{m1} и \dot{I}_{m2} :

$$\begin{aligned} \dot{I}_{m1} &= \frac{\dot{U}_{m10}}{Z_{\Sigma 1}} = \frac{17,89 \cdot e^{-j63,44^\circ}}{56,57 \cdot e^{-j45^\circ}} = 0,3162 \cdot e^{-j18,44^\circ}, \text{ А;} \\ \dot{I}_{m2} &= \frac{\dot{U}_{m10}}{Z_2} = \frac{17,89 \cdot e^{-j63,44^\circ}}{80} = 0,2236 \cdot e^{-j63,44^\circ}, \text{ А.} \end{aligned}$$

Вычислим комплексные амплитуды напряжений \dot{U}_{mL} , \dot{U}_{mC} , \dot{U}_{m1} , \dot{U}_{m2} :

$$\begin{aligned} \dot{U}_{mL} &= \dot{I}_{mL} \cdot Z_L = 0,5 \cdot e^{-j36,87^\circ} \cdot 40 \cdot e^{j90^\circ} = 20 \cdot e^{j53,13^\circ} \text{ В,} \\ \dot{U}_{mC} &= \dot{I}_{m1} \cdot Z_C = 0,3162 \cdot e^{-j18,44^\circ} \cdot 40 \cdot e^{-j90^\circ} = 12,648 \cdot e^{-j108,44^\circ} \text{ В,} \\ \dot{U}_{m1} &= \dot{I}_{m1} \cdot Z_1 = 0,3162 \cdot e^{-j18,44^\circ} \cdot 40 = 12,648 \cdot e^{-j18,44^\circ} \text{ В,} \\ \dot{U}_{m2} &= \dot{I}_{m2} \cdot Z_2 = 0,2236 \cdot e^{-j63,44^\circ} \cdot 80 = 17,888 \cdot e^{-j63,44^\circ} \text{ В.} \end{aligned}$$

4. Осуществляем переход от найденных комплексных амплитуд токов и напряжений к их мгновенным значениям по формулам

$$i(t) = \text{Re} [\dot{I}_m \cdot e^{j\omega t}], \quad u(t) = \text{Re} [\dot{U}_m \cdot e^{j\omega t}].$$

Получим для $\omega = 10^5$ рад/с мгновенные значения токов и напряжений

$$\begin{aligned} i_L(t) &= 0,5 \cdot \cos(\omega t - 36,87^\circ) \text{ А;} & i_1(t) &= 0,3162 \cdot \cos(\omega t - 18,44^\circ) \text{ А;} \\ i_2(t) &= 0,2236 \cdot \cos(\omega t - 63,44^\circ) \text{ А;} & u_L(t) &= 20 \cdot \cos(\omega t + 53,13^\circ) \text{ В;} \\ u_C(t) &= 12,648 \cdot \cos(\omega t - 108,44^\circ) \text{ В;} & u_1(t) &= 12,648 \cdot \cos(\omega t - 18,44^\circ) \text{ В;} \\ u_2(t) &= 17,888 \cdot \cos(\omega t - 63,44^\circ) \text{ В.} \end{aligned}$$

Действующие значения гармонических токов и напряжений вычислены по формулам $I = I_m / \sqrt{2}$, $U = U_m / \sqrt{2}$ и представлены в табл. 3.6.

Таблица 3.6

Действующие значения гармонических токов и напряжений

I_L , А	I_1 , А	I_2 , А	U_L , В	U_C , В	U_1 , В	U_2 , В	U , В
0,3536	0,2236	0,1581	14,142	8,945	8,945	12,649	14,142

3.7. Применение символического метода для расчёта мощности.

Уравнение баланса мощностей.

Под комплексной мощностью понимается величина, определяемая по формуле

$$\tilde{S} = \dot{U} \cdot \dot{I}^* = U \cdot I \cdot \cos\varphi + j \cdot U \cdot I \cdot \sin\varphi = P + jQ,$$

где \dot{U} – комплексное действующее значение напряжения на зажимах источника;

\dot{I}^* – величина, комплексно сопряжённая с комплексным действующим значением тока через зажимы источника, т.е., если

$$\dot{I} = |\dot{I}| \cdot e^{j\psi}, \quad \text{то} \quad \dot{I}^* = |\dot{I}| \cdot e^{-j\psi}.$$

Вещественная часть комплексной мощности равна средней мощности $P_{\text{ист}} = U \cdot I \cdot \cos\varphi$ (Вт), отдаваемой источником, мнимая часть равна реактивной мощности $Q = U \cdot I \cdot \sin\varphi$ (Вар).

Комплексную мощность можно рассчитать по другой формуле:

$$\tilde{S} = \dot{U} \cdot \dot{I}^* = \dot{I} \cdot Z(j\omega) \cdot \dot{I}^* = I^2 \cdot (R + jX) = I^2 \cdot R + jI^2 \cdot X = P + jQ,$$

где R – активное сопротивление цепи, X – реактивное сопротивление цепи.

Таким образом:

$$\text{активная мощность } P = I \cdot U \cdot \cos\varphi = I^2 \cdot R;$$

$$\text{реактивная мощность } Q = I \cdot U \cdot \sin\varphi = I^2 \cdot X.$$

Активная мощность P всегда положительная. А реактивная мощность Q может быть как положительной, так и отрицательной.

Комплексная мощность измеряется в вольт-амперах, реактивная мощности варах, а средняя мощность – в ваттах.

Баланс средней мощности состоит в равенстве средних мощностей $P_{\text{ист}}$, отдаваемых источниками, средним мощностям $P_{\text{пот}}$, потребляемым цепью:

$$\sum_{k=1}^m \operatorname{Re}[\dot{U}_{k \text{ ист}} \cdot \dot{I}_{k \text{ ист}}^*] = \sum_{k=1}^n I_k^2 \cdot R_k,$$

где m – число источников; n – число резистивных сопротивлений цепи.

Баланс реактивной мощности состоит в равенстве реактивных мощностей Q источников, реактивным мощностям Q элементов L и C цепи:

$$\sum_{k=1}^m \operatorname{Im}[\dot{U}_{k \text{ ист}} \cdot \dot{I}_{k \text{ ист}}^*] = \sum_{k=1}^n I_k^2 \cdot \omega L_k - \sum_{k=1}^l I_k^2 \cdot \frac{1}{\omega C_k},$$

где m – число источников; n – число индуктивностей в цепи, l – число емкостей в цепи.

Эти соотношения для баланса средней и реактивной мощностей могут использоваться для проверки решений задач анализа режима гармонических колебаний символическим методом.

Пример 3.7

Для цепи, схема которой приведена на рис. 3.11, а, найти комплексную мощность и выполнить проверку баланса мощности.

В примере 3.6 были найдены мгновенные токи ветвей в цепи, приведенной на рис. 3.11, а:

$$\begin{aligned} i_L(t) &= 0,5 \cdot \cos(10^5 t - 36,87^\circ), \text{ А} \\ i_1(t) &= 0,3162 \cdot \cos(10^5 t - 18,44^\circ) \text{ А;} \\ i_2(t) &= 0,2236 \cdot \cos(10^5 t - 63,44^\circ) \text{ А.} \end{aligned}$$

Найдем комплексную мощность источника напряжения:

$$\begin{aligned}\tilde{S}_{\text{ист}} &= \dot{U}_0 \cdot \dot{I}_L^* ; \\ \dot{U}_0 &= \frac{\dot{U}_{m0}}{\sqrt{2}} = \frac{20}{\sqrt{2}} ; \quad \dot{I}_L^* = \frac{\dot{I}_{mL}^*}{\sqrt{2}} = \frac{0,5}{\sqrt{2}} e^{j36,87^\circ} ; \\ \tilde{S}_{\text{ист}} &= \frac{20}{\sqrt{2}} \cdot \frac{0,5}{\sqrt{2}} e^{j36,87^\circ} = 5 e^{j36,87^\circ} =\end{aligned}$$

$$= 5 \cos 36,87^\circ + j5 \sin 36,87^\circ = 4 + j3 = P_{\text{ист}} + jQ_{\text{ист}}.$$

Таким образом, средняя (активная) мощность источника напряжения равна $P_{\text{ист}} = 4$ Вт, а реактивная мощность $Q_{\text{ист}} = 3$ Вар.

Сделаем проверку баланса средней мощности. Найдем среднюю мощность, потребляемую цепью:

$$\begin{aligned}P_{\text{потр}} &= I_1^2 \cdot R_1 + I_2^2 \cdot R_2 = \left(\frac{I_{m1}}{\sqrt{2}}\right)^2 \cdot R_1 + \left(\frac{I_{m2}}{\sqrt{2}}\right)^2 \cdot R_2 \\ &= \left(\frac{0,3162}{\sqrt{2}}\right)^2 \cdot 40 + \left(\frac{0,2236}{\sqrt{2}}\right)^2 \cdot 80 = 4 \text{ Вт.}\end{aligned}$$

$$P_{\text{ист}} = P_{\text{потр}} = 4 \text{ Вт.}$$

Баланс средней мощности сошелся.

Сделаем проверку баланса реактивной мощности. Найдем реактивную мощность, потребляемую цепью:

$$\begin{aligned}Q_{\text{потр}} &= I_L^2 \cdot \omega L - I_1^2 \cdot \frac{1}{\omega C} = \left(\frac{I_{mL}}{\sqrt{2}}\right)^2 \cdot \omega L - \left(\frac{I_{m1}}{\sqrt{2}}\right)^2 \cdot \frac{1}{\omega C} = \\ &= \left(\frac{0,5}{\sqrt{2}}\right)^2 \cdot 10^5 \cdot 0,4 \cdot 10^{-3} - \left(\frac{0,3162}{\sqrt{2}}\right)^2 \cdot \frac{1}{10^5 \cdot 0,25 \cdot 10^{-6}} = 3 \text{ Вар.}\end{aligned}$$

$$Q_{\text{ист}} = Q_{\text{потр}} = 3 \text{ Вар.}$$

Баланс реактивной мощности сошелся.

Контрольные вопросы

1. Сформулируйте определения понятий: амплитуда, период, частота, угловая частота, фаза, начальная фаза гармонического колебания.
2. Что называют действующим значением периодического колебания? Чему равно действующее значение гармонического колебания?
3. Как определяется средняя мощность гармонических колебаний?
4. Какими соотношениями связаны амплитуды (действующие значения) гармонических тока и напряжения на резистивном сопротивлении, индуктивности, емкости?
5. Как сдвинуты по фазе ток и напряжение на резистивном сопротивлении, индуктивности, емкости?
6. Как комплексная амплитуда связана с мгновенным значением гармонического колебания? Как мгновенное значение связано с комплексной амплитудой?
7. Запишите комплексные сопротивления резистивного сопротивления, индуктивности и емкости.

8. Какой физический смысл имеет модуль, аргумент, вещественная и мнимая части комплексного сопротивления цепи?

9. Какие значения может принимать аргумент комплексного сопротивления пассивной цепи?

10. Что понимают под комплексной мощностью? Что означает ее вещественная и мнимая части?

11. Запишите условия баланса активной (средней) и реактивной мощностей.

5. МЕТОДИЧЕСКИЕ РЕКОМЕНДАЦИИ К ВЫПОЛНЕНИЮ ЗАДАЧИ 4

4.1. Комплексные передаточные функции электрических цепей. Частотные характеристики

Передача электрических сигналов в системах связи описывается с помощью передаточных функций цепи. Одной из важнейших среди них является комплексная передаточная функция. Комплексной передаточной функцией $H(j\omega)$ называется отношение комплексных амплитуд реакции и воздействия в четырехполюснике (рис. 4.1), т.е. отношение комплексных амплитуд напряжения или тока на выходе цепи к комплексным амплитудам напряжения или тока на входе цепи.

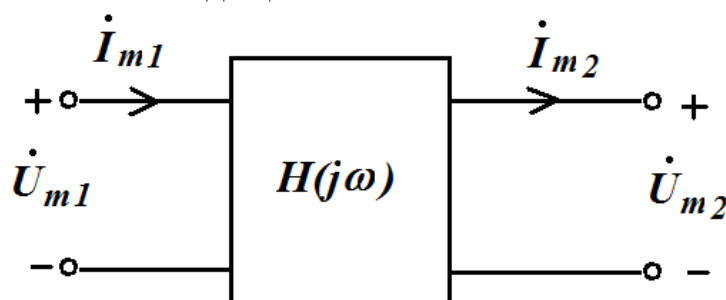


Рис. 4.1. Схема четырехполюсника

Для четырехполюсника возможны четыре равноправных варианта комплексных передаточных функций:

$$H_u(j\omega) = \frac{\dot{U}_{m2}}{\dot{U}_{m1}} = \frac{\dot{U}_2}{\dot{U}_1} = \frac{U_{m2}}{U_{m1}} e^{j(\psi_{u2} - \psi_{u1})},$$

$$H_i(j\omega) = \frac{\dot{I}_{m2}}{\dot{I}_{m1}} = \frac{\dot{I}_2}{\dot{I}_1} = \frac{I_{m2}}{I_{m1}} e^{j(\psi_{i2} - \psi_{i1})},$$

$$H_z(j\omega) = \frac{\dot{U}_{m2}}{\dot{I}_{m1}} = \frac{\dot{U}_2}{\dot{I}_1} = \frac{U_{m2}}{I_{m1}} e^{j(\psi_{u2} - \psi_{i1})}, \text{ Ом.}$$

$$H_Y(j\omega) = \frac{\dot{I}_{m2}}{\dot{U}_{m1}} = \frac{\dot{I}_2}{\dot{U}_1} = \frac{I_{m2}}{U_{m1}} e^{j(\psi_{i2} - \psi_{u1})}, \frac{1}{\text{Ом}}.$$

В этих выражениях отношения амплитуд реакции и воздействия представляют собой модули комплексных передаточных функций — $|H(j\omega)|$, а разность фаз реакции и воздействия — аргументы комплексных передаточных функций — $\theta(\omega)$. Являясь функциями от частоты вследствие частотной зависимости реактивных сопротивлений цепи, они позволяют найти математические выражения для частотных характеристик цепи — амплитудно-частотной и фазо-частотной.

Амплитудно-частотной характеристикой (АЧХ) называется частотная зависимость отношения амплитуд реакции и воздействия. Фазо-частотной характеристикой (ФЧХ) называется частотная зависимость разности фаз реакции и воздействия.

Таким образом, комплексную передаточную функцию можно представить в виде:

$$H(j\omega) = |H(j\omega)| \cdot e^{j\theta(\omega)},$$

где модуль $|H(j\omega)|$ дает математическое выражение для АЧХ, а аргумент $\arg H(j\omega) = \theta(\omega)$ - математическое выражение для ФЧХ.

Если известна АЧХ цепи, то можно найти амплитуду реакции как произведение амплитуды воздействия на значение АЧХ на заданной частоте. Начальная фаза реакции определяется как сумма начальной фазы воздействия и значения ФЧХ на заданной частоте.

Избирательные свойства цепей определяются полосой пропускания.

У цепей, содержащих один реактивный элемент L или C (цепей первого порядка) АЧХ изменяется монотонно и достигает максимального значения при $\omega = 0$ или $\omega \rightarrow \infty$.

Полоса пропускания таких цепей – это диапазон частот, в пределах которого АЧХ цепи уменьшается в $\sqrt{2}$ раз по сравнению с ее максимальным значением. Частоту, при которой амплитудно-частотная характеристика принимает значение в $\sqrt{2}$ раза меньше максимального, называют граничной частотой полосы пропускания $\omega_{гр}$. На этой частоте мощность колебания уменьшается в 2 раз по сравнению с ее максимальным значением. На граничной частоте фазо-частотная характеристика пассивной цепи равна

$$\theta(\omega_{гр}) = \left| \frac{\pi}{4} \right|.$$

Пример 4.1.1

Для цепи, показанной на рис. 4.2, а, найти выражения для комплексных передаточных функций $H_1(j\omega) = \frac{\dot{U}_2}{\dot{U}_1}$, $H_2(j\omega) = \frac{i_2}{i_1}$ и соответствующих АЧХ и ФЧХ. Построить графики АЧХ и ФЧХ. Параметры цепи: $R = 100$ Ом, $C = 5$ нФ = $5 \cdot 10^{-9}$ Ф.

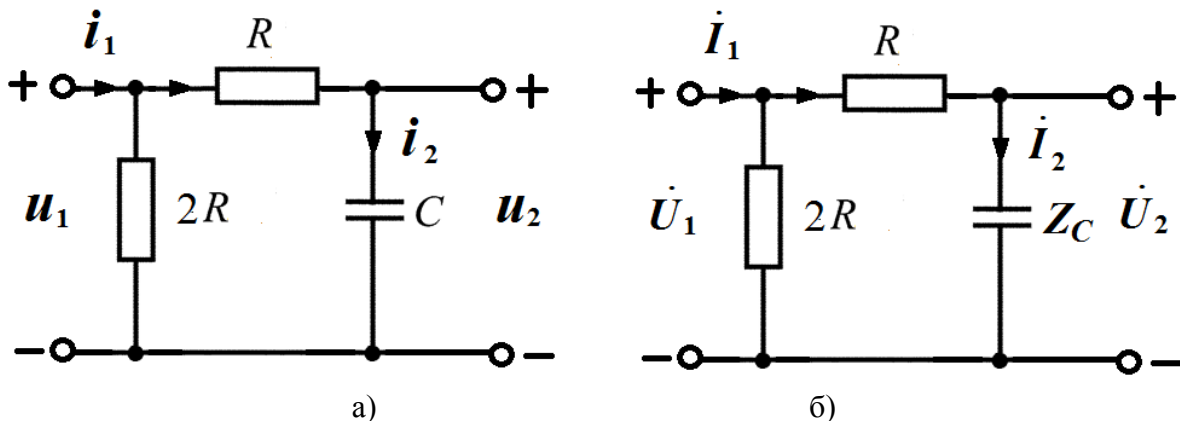


Рис. 4.2. Схемы электрических цепей для нахождения частотных характеристик

Решение

Переходим к схеме замещения цепи для комплексных действующих значений токов и напряжений (рис. 4.2, б):

$$i(t) \rightarrow \dot{I}; \quad u(t) \rightarrow \dot{U}; \quad R \rightarrow Z_R=R; \quad C \rightarrow Z_C=\frac{1}{j\omega C}.$$

1. Найдем $H_1(j\omega) = \frac{\dot{U}_2}{\dot{U}_1}$.

Комплексная реакция определяется по закону Ома $\dot{U}_2 = \dot{I}_2 \cdot Z_C$.

Комплексное воздействие находится по второму закону Кирхгофа:

$$-\dot{U}_1 + \dot{I}_2 \cdot R + \dot{I}_2 \cdot Z_C = 0$$

$$\dot{U}_1 = \dot{I}_2 \cdot (Z_C + R).$$

Тогда

$$H_1(j\omega) = \frac{\dot{U}_2}{\dot{U}_1} = \frac{Z_C}{R + Z_C} = \frac{1}{1 + j\omega CR}.$$

$$\text{АЧХ: } |H_1(j\omega)| = \frac{1}{\sqrt{1+(\omega RC)^2}}; \quad \text{ФЧХ: } \theta_1(\omega) = -\arctg\omega CR.$$

Найдем граничную частоту полосы пропускания:

$$|H_1(j\omega_{гр})| = \frac{1}{\sqrt{2}} = \frac{1}{\sqrt{1 + (\omega_{гр}RC)^2}}; \quad 1 + (\omega_{гр}RC)^2 = 2; \quad \omega_{гр} = \frac{1}{RC};$$

$$\theta_1(\omega_{гр}) = -\arctg\omega_{гр}CR = -\arctg 1 = -45^\circ.$$

На рис. 4.3 приведены графики АЧХ и ФЧХ, рассчитанные по полученным формулам.

По графику АЧХ видно, что цепь пропускает нижние частоты в диапазоне от $\omega = 0$ до $\omega = \omega_{гр}$.

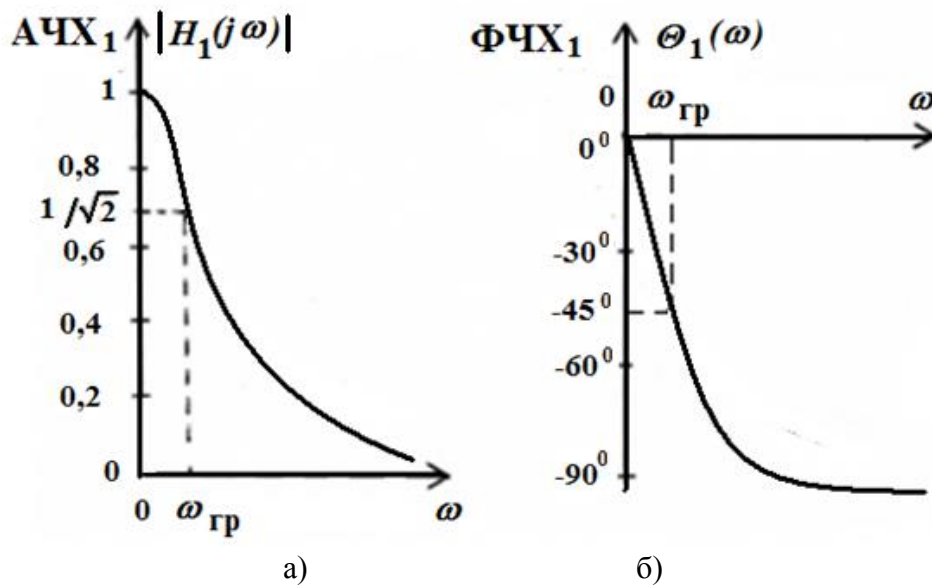


Рис. 4.3. Графики АЧХ (а) и ФЧХ (б)

2. Найдем $H_2(j\omega) = \frac{i_2}{i_1}$.

$$i_2 = i_1 \frac{2R}{2R + R + Z_C} = i_1 \frac{j2\omega CR}{1 + j3\omega CR}.$$

$$H_2(j\omega) = \frac{j2\omega CR}{1 + j3\omega CR}.$$

АЧХ: $|H_2(j\omega)| = \frac{2\omega CR}{\sqrt{1+(3\omega RC)^2}}$.

ФЧХ: $\theta_2(\omega) = \arctg \frac{2\omega CR}{0} - \arctg \frac{3\omega CR}{1} = \frac{\pi}{2} - \arctg 3\omega CR.$

Найдем граничную частоту полосы пропускания:

$$|H_2(j\omega_{гр})| = \frac{2}{3\sqrt{2}} = \frac{2\omega_{гр}CR}{\sqrt{1 + (3\omega_{гр}RC)^2}};$$

$$2^2 \cdot (1 + (3\omega_{гр}RC)^2) = (3\sqrt{2})^2 \cdot (2\omega_{гр}RC)^2; \quad \omega_{гр} = \frac{1}{3RC};$$

$$\theta_2(\omega_{гр}) = \frac{\pi}{2} - \arctg 3\omega_{гр}CR = \frac{\pi}{2} - \arctg 1 = 45^\circ.$$

На рис. 4.4 показаны графики АЧХ и ФЧХ, рассчитанные по приведенным выше формулам.

По графику АЧХ видно, что цепь пропускает верхние частоты в диапазоне от $\omega = \omega_{гр}$ до $\omega \rightarrow \infty$.

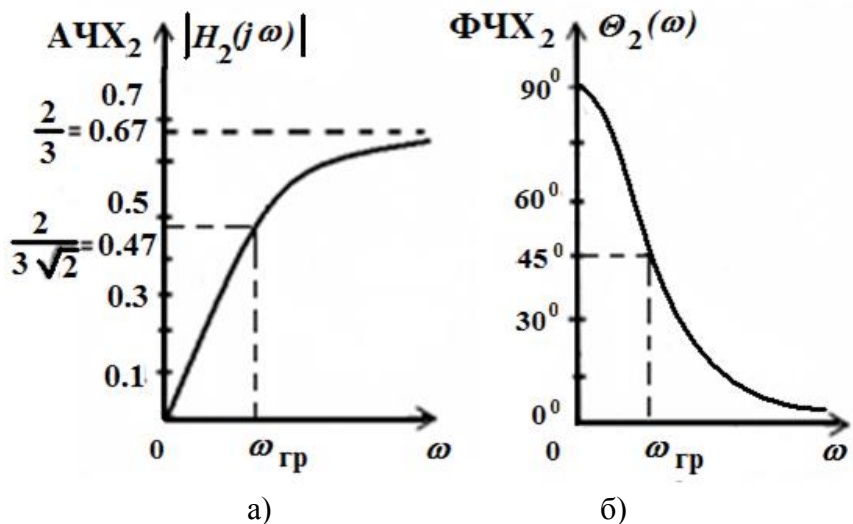


Рис. 4.4. Графики АЧХ (а) и ФЧХ (б)

Контрольные вопросы

1. Что называется комплексной передаточной функцией цепи?
2. Запишите виды комплексных передаточных функций с указанием их размерности.
3. Запишите комплексную передаточную функцию в показательной форме записи.

4. Что называется амплитудно-частотной и фазо-частотной характеристиками цепи? Как они связаны с комплексной передаточной функцией?
5. Что называется полосой пропускания цепи?

5. МЕТОДИЧЕСКИЕ РЕКОМЕНДАЦИИ К ВЫПОЛНЕНИЮ ЗАДАЧИ 5

5.1. Установившиеся и переходные колебания в электрической цепи

Колебания в цепи считаются установившимися (стационарными), если все токи и напряжения в цепи являются постоянными величинами или периодическими функциями времени (в частности, гармоническими). Режим покоя, когда все токи и напряжения в цепи равны нулю, также считается установившимся.

В режиме установившихся колебаний каждый ток или напряжение имеет постоянную величину (режим постоянного тока) (рис. 5.1, а) или постоянные амплитуду, частоту и начальную фазу (режим гармонического тока) (рис. 5.1, б).

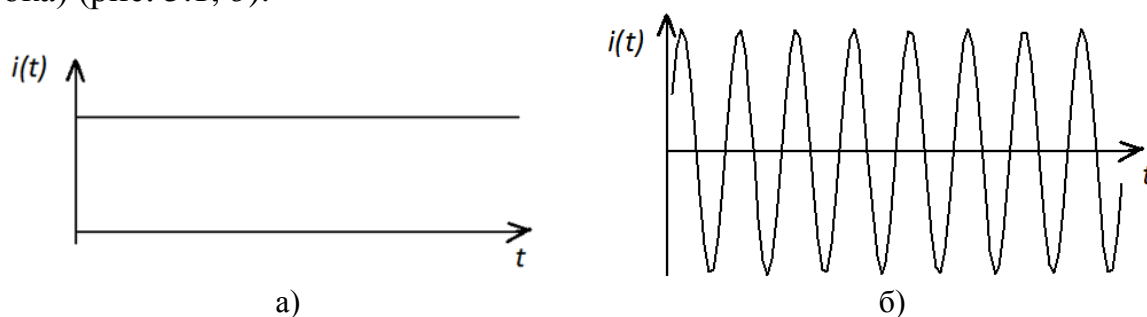


Рис. 5.1. Графики тока в режиме установившихся колебаний:

а) режим постоянного тока;

б) режим гармонических колебаний

Переходными колебаниями называются колебания, которые происходят в процессе перехода цепи от одного установившегося режима в другой.

Очевидно, во время переходного процесса токи и напряжения в цепи не могут быть постоянными или периодическими. Поэтому переходные колебания считаются неустановившимися (нестационарными). Задача анализа переходных колебаний заключается в определении переходных токов и напряжений как функций времени $i_k(t)$ и $u_k(t)$.

Возникновение режима переходных колебаний в цепи может быть обусловлено включением, переключением или внезапным изменением воздействия, а также внезапным изменением параметров цепи с источниками постоянных или периодических воздействий, т.е. обусловлено коммутацией в цепи.

Обычно полагают, что коммутация происходит мгновенно в момент времени $t = 0$ и осуществляется с помощью идеального ключа, сопротивление которого равно нулю, если он замкнут (рис. 5.2, а), и бесконечно велико, если он разомкнут (рис. 5.2, б).

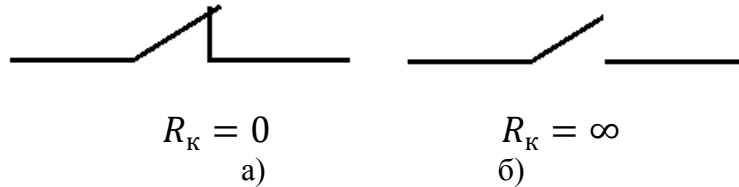


Рис. 5.2. Идеальный ключ:
а) в замкнутом состоянии; б) в разомкнутом состоянии

Общепринято схемы цепей с ключом изображать до момента коммутации.

5.2. Законы коммутации

Любой режим установившихся колебаний характеризуется определенным запасом энергии магнитного и электрического полей в каждый момент времени

$$W = \sum_k \frac{L_k i_k^2(t)}{2} + \sum_l \frac{C_l u_l^2(t)}{2}, \quad (5.1)$$

где i_k (u_l) – мгновенный ток (напряжение) в индуктивности L_k (на конденсаторе C_l); k и l – индексы суммирования.

В режиме переходных колебаний происходит изменение запасенной в цепи энергии и это изменение не может происходить скачкообразно (мгновенно), так как скачкообразное изменение энергии потребует бесконечно больших мощностей $P = \frac{dW}{dt}$ в цепи, что лишено физического смысла.

На основании этого вывода и соотношения (5.1) могут быть сформулированы два закона коммутации при конечных по величине воздействиях в цепи.

1. Ток в любой индуктивности является непрерывной функцией времени и не может изменяться скачком, в частности, для момента коммутации $t = 0$:

$$i_L(0_+) = i_L(0_-) = i_L(0), \quad (5.2)$$

где $t = 0_-$ – момент времени непосредственно предшествующий моменту коммутации; $t = 0_+$ – момент времени сразу после мгновенной коммутации.

2. Напряжение на любой емкости является непрерывной функцией времени и не может изменяться скачком, в частности, для момента коммутации $t = 0$:

$$u_C(0_+) = u_C(0_-) = u_C(0). \quad (5.3)$$

Таким образом, токи в индуктивностях и напряжения на емкостях в начальный момент $t = 0_+$ после коммутации имеют те же значения, что и непосредственно перед коммутацией при $t = 0_-$ и затем плавно изменяются. Заметим, что токи и напряжения на резистивных сопротивлениях, а также токи через емкости и напряжения на индуктивностях могут изменяться скачкообразно, так как с ними непосредственно не связана запасаемая в цепи энергия.

5.3. Начальные условия

Значения напряжений на емкостях и токов в индуктивностях цепи в момент коммутации, т. е. в начальный момент, образуют независимые начальные условия задачи. Независимые начальные условия определяют начальный запас энергии в цепи. Различают задачи с нулевыми начальными условиями, когда для всех емкостей $u_C(0_+) = 0$ и для всех индуктивностей $i_L(0_+) = 0$, и с ненулевыми, когда указанные требования нарушаются хотя бы в одном из реактивных элементов. Независимые начальные условия могут быть заданы или рассчитаны с применением законов коммутации.

Пример 5.3.1

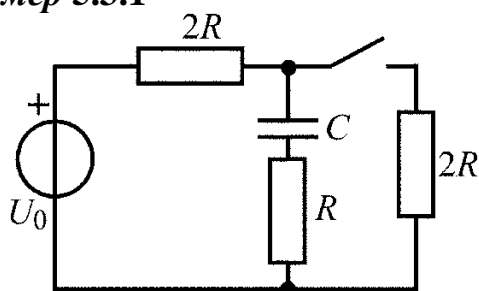


Рис. 5.3. Схема электрической цепи

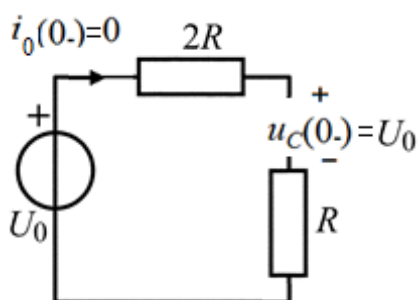


Рис. 5.4. Схема в установившемся режиме постоянного тока до коммутации

Для цепи, представленной на рис. 5.3, определить начальное значение $u_C(0_-)$. До коммутации в цепи был установившийся режим постоянного тока.

Для определения независимых начальных условий воспользуемся законом коммутации $u_C(0_+) = u_C(0_-)$.

Для этого изобразим схему в установившемся режиме постоянного тока до коммутации, в которой емкость должна быть представлена в виде обрыва (рис. 5.4).

Поскольку ток в цепи равен нулю, напряжения на резистивных элементах согласно закону Ома также равны нулю.

Поэтому $u_C(0_-) = U_0$.

Пример 5.3.2

Для цепи, представленной на рис. 5.5, определить начальное значение $i_L(0_-)$. До коммутации в цепи был установившийся режим постоянного тока.

Для определения независимых начальных условий воспользуемся законом коммутации $i_L(0_+) = i_L(0_-)$.

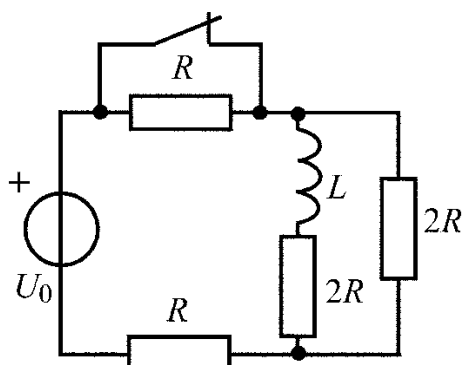
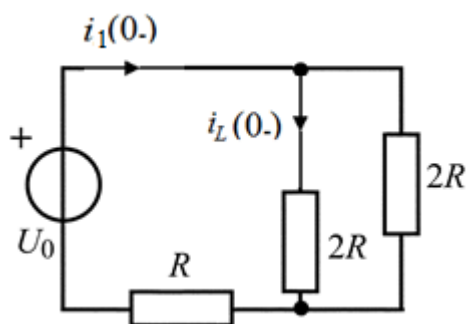


Рис. 5.5. Схема электрической цепи

Рис. 5.6. Схема после коммутации для момента $t = 0_+$

Для этого изобразим схему в установившемся режиме постоянного тока до коммутации, в которой индуктивность должна быть представлена в виде короткого замыкания (рис. 5.6).

Найдем эквивалентное сопротивление цепи:

$$R_{\text{экв}} = R + \frac{2R \cdot 2R}{2R + 2R} = 2R$$

На основании закона Ома определим ток $i_1(0_-)$:

$$i_1(0_-) = \frac{U_0}{R_{\text{экв}}} = \frac{U_0}{2R}.$$

Для определения тока $i_L(0_-)$ воспользуемся формулой делителя тока:

$$i_L(0_-) = i_1(0_-) \frac{2R}{2R + 2R} = \frac{i_1(0_-)}{2} = \frac{U_0}{4R}.$$

5.4. Классический метод анализа переходных колебаний

Классический метод анализа переходных колебаний основан на составлении системы дифференциальных и алгебраических уравнений с использованием уравнений для элементов и законов Кирхгофа для мгновенных токов и напряжений в цепи:

$$i_C = C \cdot \frac{du_C}{dt}; \quad u_L = L \cdot \frac{di_L}{dt}; \quad u_R = R \cdot i_R;$$

$$\sum_{k=1}^n \alpha_k i_k = 0, \alpha_k = \pm 1; \quad \sum_{l=1}^m \beta_l u_l = 0, \beta_l = \pm 1.$$

Для определения интересующей реакции систему исходных уравнений путем исключения остальных переменных приводят к одному линейному уравнению n -го порядка с постоянными коэффициентами:

$$\frac{d^n f(t)}{dt^n} + a_{n-1} \frac{d^{n-1} f(t)}{dt^{n-1}} + \dots + a_1 \frac{df(t)}{dt} + a_0 f(t) = f_0(t), \quad (5.4)$$

где $f(t)$ – искомая переменная; $f_0(t)$ – правая часть, обусловленная возмущающими силами, т.е. функциями источников.

Напомним известные из курса математики сведения о решении линейных дифференциальных уравнений. Общее решение линейного дифференциального уравнения (5.4) определяется в виде суммы двух составляющих:

$$f(t) = f_{\text{св}}(t) + f_{\text{вын}}(t). \quad (5.5)$$

Первая составляющая называется свободной или собственной и определяется как общее решение соответствующего однородного уравнения, которое получается из (5.4) путем приравнивания нулю правой части $f_0(t) = 0$:

$$\frac{d^n f(t)}{dt^n} + a_{n-1} \frac{d^{n-1} f(t)}{dt^{n-1}} + \dots + a_1 \frac{df(t)}{dt} + a_0 f(t) = 0. \quad (5.6)$$

Для определения общего решения (5.6) составляется характеристическое уравнение, которое получается из (5.6) путем замены k -й производной на p^k . При этом сама искомая переменная заменяется на единицу. Характеристическое уравнение

$$p^n + a_{n-1} p^{n-1} + \dots + a_1 p + a_0 = 0 \quad (5.7)$$

является алгебраическим уравнением степени n и его корни p_k определяют общее решение однородного дифференциального уравнения:

$$f_{\text{св}}(t) = \sum_{k=1}^n A_k e^{p_k t}, \quad (5.8)$$

где A_k – постоянные интегрирования.

Решение (5.8) записано для случая различных корней p_k . Входящие в (5.8) n постоянных интегрирования определяются по известным независимым начальным условиям.

Заметим, что в однородном дифференциальном уравнении (5.6) правая часть приравнивается нулю, что означает отсутствие в цепи внешнего воздействия, т.е. источника. Поэтому токи и напряжения в ветвях цепи будут определяться только параметрами и свойствами самой цепи, а также начальным запасом энергии. Физически очевидно, что для пассивных цепей собственная составляющая $f_{\text{св}}(t)$ при отсутствии источников должна стремиться со временем к нулю. Эта составляющая существует только во время переходного режима.

Вторая составляющая $f_{\text{вын}}(t)$ решения (5.5) называется вынужденной и представляет собой частное решение неоднородного дифференциального уравнения (5.4) (с ненулевой правой частью). Из математики известно, что вид частного решения определяется видом правой части уравнения. В частности, если правая часть $f_0(t)$ – константа, то и частное решение ищется в виде константы. Если правая часть является гармонической функцией с определенными частотой, амплитудой и начальной фазой, то и частное решение будет гармонической функцией той же частоты, для которой нужно определить амплитуду и начальную фазу.

Таким образом, вынужденная составляющая обусловлена воздействием источников в цепи и при $t \rightarrow \infty$ искомая переменная $f(t) \rightarrow f_{\text{вын}}(t)$. Поэтому вынужденная составляющая называется установившейся и определяется как установившееся значение (в случае

постоянного воздействия) или как установившаяся функция (в случае гармонического воздействия) для искомой переменной в цепи после коммутации

$$f_{\text{вын}}(t) = f_{\text{уст}}(t). \quad (5.9)$$

Необходимо отметить, что определение вынужденной составляющей в случае воздействия сигналов более сложной формы, чем упомянутые выше, представляет достаточно сложную задачу.

В заключении приведем рекомендуемый порядок расчета переходных колебаний классическим методом.

1. Определить независимые начальные условия $i_{Lk}(0_+)$ и $u_{Ck}(0_+)$ с использованием законов коммутации.
2. Для цепи после коммутации составить систему уравнений Кирхгофа с использованием уравнений для элементов.
3. Полученную систему разрешить относительно искомой переменной ($i_{Lk}(t)$ или $u_{Ck}(t)$). При этом получится одно дифференциальное уравнение n -ой степени, где n равно общему числу индуктивностей и емкостей, в которых можно задавать независимые начальные условия.
4. Определить решение полученного дифференциального уравнения

$$f(t) = f_{\text{св}}(t) + f_{\text{вын}}(t) = \sum_{k=1}^n A_k e^{p_k t} + f_{\text{уст}}(t), \quad (5.10)$$

где $f_{\text{вын}}(t) = f_{\text{уст}}(t)$ – вынужденная (установившаяся) составляющая; p_k – корни характеристического уравнения; A_k – постоянные интегрирования, определяемые из начальных условий.

Далее классический метод будет использован для анализа переходных колебаний в простейших RL, RC и RLC-цепях.

5.5. Свободные колебания в цепях с одним реактивным элементом

Колебания в электрических цепях с реактивными элементами не могут прекращаться сразу же после прекращения внешних воздействий на цепь, а продолжаются за счет энергии, запасенной в реактивных элементах к моменту прекращения воздействия.

Колебания в электрической цепи, происходящие после прекращения воздействия на цепь внешних вынуждающих сил (независимых источников напряжения или тока), называются свободными колебаниями.

Очевидно, что в пассивных электрических цепях за счет необратимого преобразования электрической энергии в тепловую, свободные колебания носят затухающий характер, и режим свободных колебаний заканчивается режимом покоя.

5.5.1. Свободные колебания в последовательном RL -контуре

Решим задачу анализа свободных колебаний в RL -контуре, схема которого приведена на рис. 5.7. В момент времени $t = 0$ ключ замыкается.

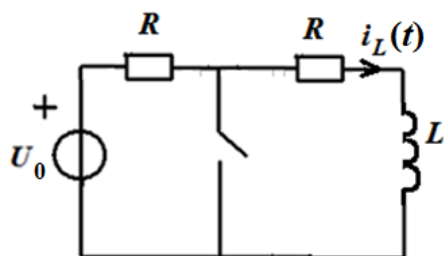


Рис. 5.7. Схема RL -контурa

Определим начальные условия, то есть ток в индуктивности при $t = 0_-$. В этот момент ключ еще разомкнут, и в цепи режим постоянного тока, создаваемый источником постоянного

В этом режиме напряжение на индуктивности равно нулю, что эквивалентно короткому замыканию ее зажимов. напряжения U_0 .

Тогда схема приобретает вид, показанный на рис. 5.8. Найдем ток, протекающий в данной цепи: $i_L(0_-) = \frac{U_0}{2R}$.

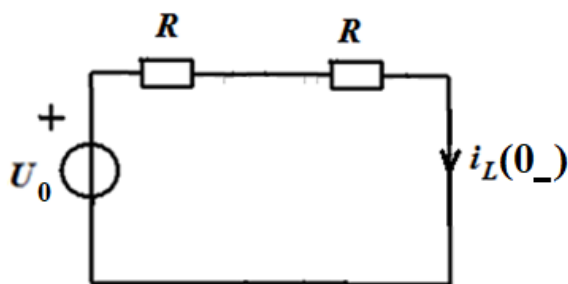


Рис. 5.8. Схема RL -контурa в режиме постоянного тока при $t = 0_-$

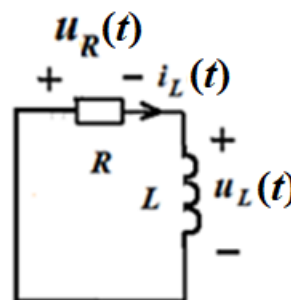


Рис. 5.9. Схема RL -контурa после коммутации ($t \geq 0$)

Для цепи после коммутации ($t \geq 0$), представленной на рис. 5.9, которая образуется из исходной цепи после замыкания ключа, составим уравнение по второму закону Кирхгофа:

$$u_L(t) + u_R(t) = 0,$$

где $u_R(t) = i_L(t) \cdot R$; $u_L(t) = L \frac{di_L(t)}{dt}$. Подставим эти выражения в уравнение по второму закону Кирхгофа и получим дифференциальное уравнение относительно тока $i_L(t)$:

$$L \frac{di_L(t)}{dt} + i_L(t) \cdot R = 0.$$

Полученное уравнение является линейным однородным дифференциальным уравнением первого порядка, что соответствует цепи с одним реактивным элементом.

Решение данного однородного уравнения будем искать в виде свободной составляющей (вынужденная составляющая равна нулю). Свободная составляющая, а, следовательно, и полное решение имеет вид:

$$i_L(t) = i_{L\text{св}}(t) = A_1 e^{p_1 t}.$$

Показатель степени экспоненты p_1 является корнем характеристического уравнения:

$$Lp + R = 0, \quad \text{т.е. } p_1 = -\frac{R}{L}.$$

Корень характеристического уравнения является вещественным отрицательным числом.

В результате, $i_L(t) = i_{L\text{св}}(t) = A_1 e^{-\frac{R}{L}t} = A_1 e^{-\frac{t}{\tau}}$, где $\tau = \frac{L}{R}$ имеет размерность времени и называется постоянной времени RL-контура.

Из начальных условий находим постоянную интегрирования A_1 :

$$i_L(0_-) = A_1 e^0 = A_1 = \frac{U_o}{2R}.$$

Окончательное решение дифференциального уравнения будет иметь следующий вид:

$$i_L(t) = i_{L\text{св}}(t) = \frac{U_o}{2R} e^{-\frac{R}{L}t} = \frac{U_o}{2R} e^{-\frac{t}{\tau}}.$$

Определим напряжение $u_L(t)$ через ток $i_L(t)$:

$$u_L(t) = L \frac{di_L(t)}{dt} = -\frac{U_o}{2} e^{-\frac{t}{\tau}}.$$

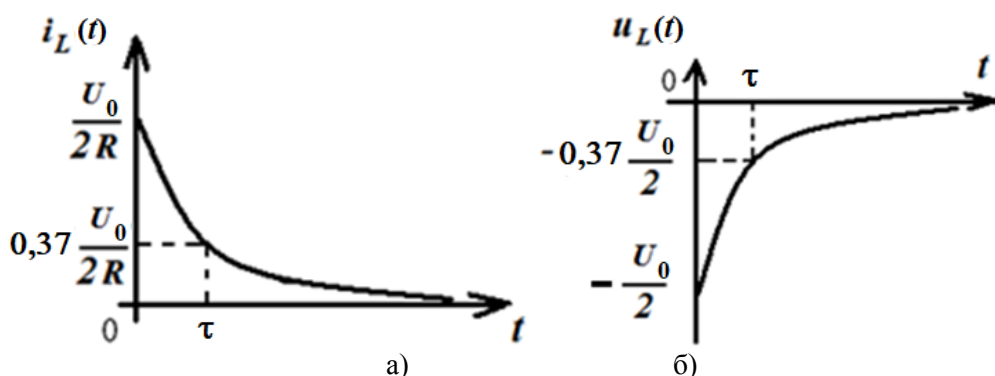
Величины A_1 и τ будут зависеть от структуры цепи и ее параметров.

Если $t = \tau$, то $i_L(\tau) = \frac{U_o}{2R} e^{-1} = \frac{U_o}{2R \cdot e}$ и $u_L(\tau) = -\frac{U_o}{2} e^{-1} = -\frac{U_o}{2 \cdot e}$. Таким образом, постоянная времени τ определяет время, за которое ток и напряжение на индуктивности в RL-контуре убывают по абсолютной величине в режиме свободных колебаний в $e \approx 2,72$ раз и составляют

$$i_L(\tau) = \frac{U_o}{2 \cdot R \cdot e} \approx 0,37 \frac{U_o}{2 \cdot R} \quad \text{и} \quad u_L(\tau) = -\frac{U_o}{2 \cdot e} \approx -0,37 \frac{U_o}{2}.$$

Известно, что свободные колебания в пассивной цепи с неограниченным ростом времени убывают, а цепь переходит в режим покоя, поэтому с помощью постоянной времени цепи можно оценить длительность переходного процесса. Считают, что переходный процесс практически заканчивается по истечении промежутка времени равного $(4-5)\tau$ (свободная составляющая за это время уменьшается до 0,02 от своего первоначального значения). Теоретически переходный процесс длится бесконечно долго, т.к. свободная составляющая обращается в нуль только при $t \rightarrow \infty$.

Графики полученных зависимостей $i_L(t)$ (рис. 5.10, а) и $u_L(t)$ (рис. 5.10, б) показывают, что абсолютные значения этих величин убывают по экспоненте со скоростью, которая определяется постоянной времени τ .

Рис. 5.10. Графики зависимостей $i_L(t)$ (а) и $u_L(t)$ (б)

Запас энергии, имеющийся в индуктивности, непрерывно расходуется в резистивном сопротивлении R контура, и цепь стремится к режиму покоя.

Для наглядного суждения о характере переходных колебаний в теории линейных электрических цепей принято корни характеристического уравнения изображать на комплексной плоскости.

В рассматриваемом примере единственный корень характеристического уравнения расположен в левой полуплоскости на ее вещественной отрицательной полуоси (рис. 5.11).

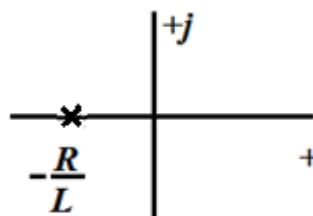


Рис. 5.11. Расположение корня характеристического уравнения на комплексной плоскости

5.5.2. Свободные колебания в последовательном RC-контуре

Решим задачу анализа свободных колебаний в RC-контуре, схема которого приведена на рис. 5.12. В момент времени $t = 0$ ключ замыкается.

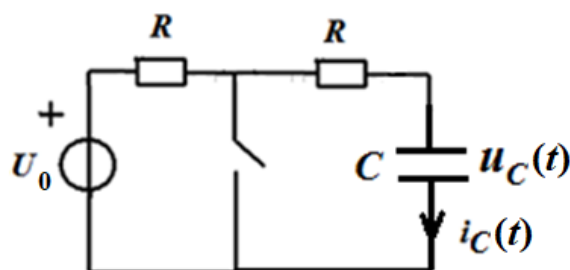
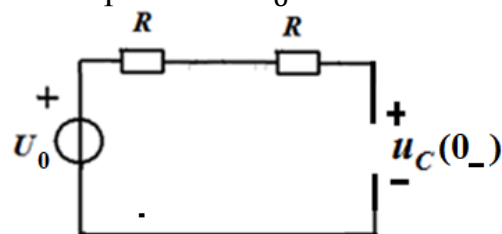


Рис. 5.12. Схема RC-контура

Определим начальные условия, то есть напряжение на емкости при $t = 0_-$. В этот момент ключ еще разомкнут, и в цепи режим постоянного тока, создаваемый источником постоянного напряжения U_0 .

В этом режиме ток на емкости $i_C(t)$ равен нулю, что эквивалентно размыканию зажимов емкости. Тогда схема приобретает вид, показанный на рис. 5.13.

Рис. 5.13. Схема RC-контура в режиме постоянного тока при $t = 0_-$

Найдем напряжение на зажимах емкости:

$$u_C(0_-) = U_0.$$

Для цепи после коммутации ($t \geq 0$), представленной на рис. 5.14, которая образуется из исходной цепи после замыкания ключа, составим уравнение по второму закону Кирхгофа:

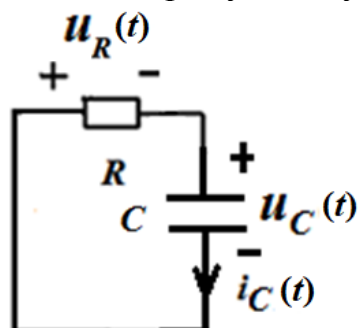


Рис. 5.14. Схема RC-контура после коммутации ($t \geq 0$)

Полученное уравнение является линейным однородным дифференциальным уравнением первого порядка, поскольку в цепи один реактивный элемент – емкость.

Решение данного однородного уравнения будем искать в виде свободной составляющей (вынужденная составляющая равна нулю). Свободная составляющая, а, следовательно, и полное решение имеет вид:

$$u_C(t) = u_{C\text{св}}(t) = A_1 e^{p_1 t}.$$

Показатель степени экспоненты p_1 является корнем характеристического уравнения:

$$C \cdot R \cdot p + 1 = 0, \quad \text{т.е. } p_1 = -\frac{1}{C \cdot R}.$$

Корень характеристического уравнения является вещественным отрицательным числом.

В результате, $u_C(t) = u_{C\text{св}}(t) = A_1 e^{-\frac{1}{C \cdot R} t} = A_1 e^{-\frac{t}{\tau}}$, где $\tau = C \cdot R$ имеет размерность времени и называется постоянной времени RC-контура.

Из начальных условий находим постоянную интегрирования A_1 :

$$u_C(0_-) = A_1 e^0 = A_1 = U_0.$$

Окончательное решение дифференциального уравнения будет иметь следующий вид:

$$u_C(t) = u_{C\text{св}}(t) = U_0 e^{-\frac{1}{C \cdot R} t} = U_0 e^{-\frac{t}{\tau}}.$$

Определим ток $i_C(t)$ через напряжение $u_C(t)$:

$$i_C(t) = C \frac{du_C(t)}{dt} = -\frac{U_0}{R} e^{-\frac{t}{\tau}}.$$

Величины A_1 и τ будут зависеть от структуры цепи и ее параметров.

Если $t = \tau$, то $u_C(\tau) = U_0 e^{-1} = \frac{U_0}{e}$ и $i_C(\tau) = -\frac{U_0}{R} e^{-1} = -\frac{U_0}{R \cdot e}$. Таким образом, постоянная времени τ определяет время, за которое ток и

напряжение на емкости в RC-контуре убывают по абсолютной величине в режиме свободных колебаний в $e \approx 2,72$ раз и составляют

$$u_C(\tau) = \frac{U_0}{e} \approx 0,37 U_0 \text{ и } i_C(\tau) = -\frac{U_0}{R \cdot e} \approx -0,37 \frac{U_0}{R}.$$

Графики полученных зависимостей $u_C(t)$ (рис. 5.15, а) и $i_C(t)$ (рис. 5.15, б) показывают, что абсолютные значения этих величин убывают по экспоненте со скоростью, которая определяется постоянной времени τ (как и для RL-контура).

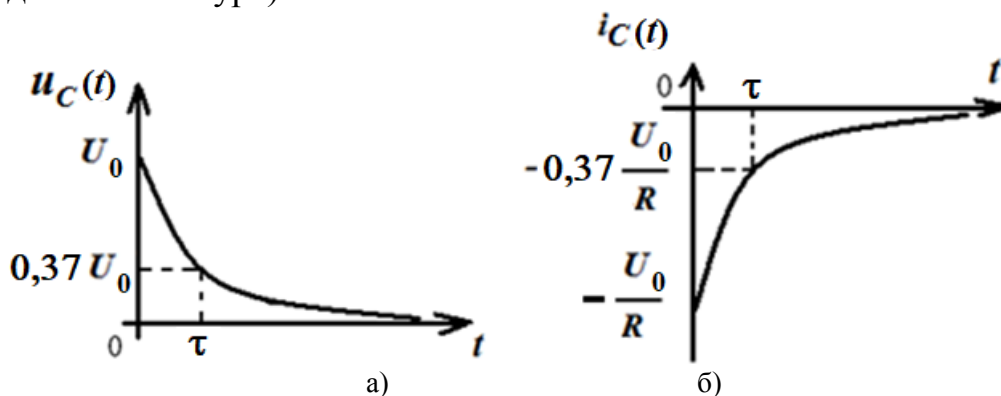


Рис. 5.15. Графики зависимостей $u_C(t)$ (а) и $i_C(t)$ (б)

На рис. 5.16 показано расположение корня характеристического уравнения, который расположен в левой полуплоскости на ее вещественной отрицательной полуоси (как и для RL-контура).

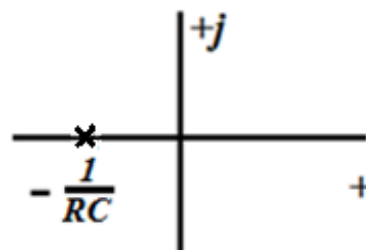
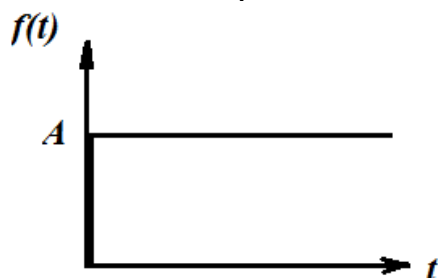


Рис. 5.16. Расположение корня характеристического уравнения на комплексной плоскости

5.6. Переходные колебания в цепях с одним реактивным элементом при ступенчатом воздействии

Ступенчатое воздействие напряжения или тока описывается функцией, представленной на рис. 5.17.



$$f(t) = \begin{cases} 0, & \text{при } t < 0; \\ A, & \text{при } t \geq 0. \end{cases}$$

Рис. 5.17. Ступенчатое воздействие

Ступенчатое воздействие напряжения (тока) называют перепадом или скачком напряжения (тока). Практически перепад напряжения (тока) соответствует включению в цепь источника постоянного напряжения (тока) и легко моделируется цепью из источника постоянного напряжения (тока) и ключа, который замыкается в момент $t = 0$ (рис. 5.18).

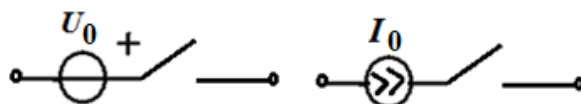


Рис. 5.18. Цепи, моделирующие ступенчатое воздействие

5.6.1. Переходные колебания в последовательном RL -контуре при ступенчатом воздействии

Найдем законы изменения тока и напряжения в последовательном RL -контуре, если к его входу подведено напряжение в виде ступенчатого воздействия:

$$u_0(t) = \begin{cases} 0, & \text{при } t < 0; \\ U_0, & \text{при } t \geq 0. \end{cases}$$

Подобной задаче соответствует подключение к контуру источника постоянного напряжения $u_0(t) = U_0$ в цепи, представленной на рис. 5.19, в момент замыкания ключа $t = 0$. Определим начальные условия. До коммутации токи и напряжения в RL -цепи были равны нулю, т.е. цепь находилась в состоянии покоя.

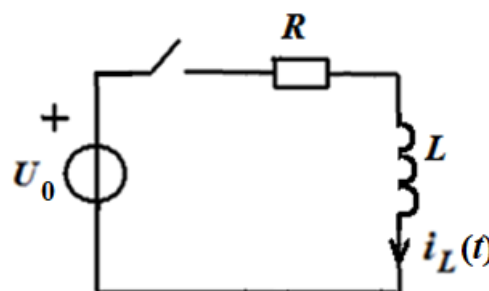


Рис. 5.19. Схема RL -контура

Поэтому $i_L(0_-) = i_L(0_+) = 0$, т.е. имеем нулевые начальные условия.

Для $t \geq 0$ в цепи после коммутации (рис. 5.20) запишем уравнение по второму закону Кирхгофа.

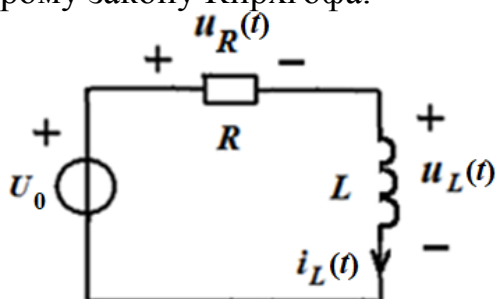


Рис. 5.20. Схема RL -контура после коммутации ($t \geq 0$)

$u_L(t) + u_R(t) = u_0(t)$,
где $u_R(t)$ и $u_L(t)$ – напряжения на резистивном сопротивлении и индуктивности. Выразим эти напряжения через ток $i_L(t)$ в контуре, используя известные соотношения

$$u_R(t) = i_L(t) \cdot R; \quad u_L(t) = L \frac{di_L(t)}{dt}.$$

Тогда получим следующее уравнение:

$$L \frac{di_L(t)}{dt} + i_L(t) \cdot R = u_0(t) = U_0. \quad (5.11)$$

Полученное уравнение является линейным дифференциальным уравнением первого порядка, что соответствует цепи с одним реактивным элементом. Дифференциальное уравнение имеет постоянные коэффициенты и является неоднородным (правая часть отлична от нуля), т.к. в цепи после коммутации имеется источник.

Решение дифференциального уравнения в соответствии с изложенным выше порядком, будем искать в виде суммы (5.5)

$$i_L(t) = i_{L\text{ CB}}(t) + i_{L\text{ ВЫН}}(t),$$

где $i_{L\text{ CB}}(t)$ – общее решение однородного уравнения с правой частью равной нулю, а $i_{L\text{ ВЫН}}(t) = i_{L\text{ УСТ}}(t)$ – частное решение уравнения (5.11), которое определяется как установившееся значение искомой переменной в цепи после коммутации.

Для определения $i_{L\text{ CB}}(t)$ запишем характеристическое уравнение, соответствующее полученному дифференциальному. Оно будет иметь вид:

$$Lp + R = 0,$$

его корень будет равен:

$$p_1 = -\frac{R}{L} = -\frac{1}{\tau}.$$

В соответствии с этим свободная составляющая

$$i_{L\text{ CB}}(t) = A_1 e^{p_1 t} = A_1 e^{-\frac{R}{L}t} = A_1 e^{-\frac{t}{\tau}}, \quad (5.12)$$

где A_1 – постоянная интегрирования; $\tau = \frac{L}{R}$ – имеет размерность времени и называется постоянной времени RL-цепи.

Необходимо отметить, что в цепи с одним реактивным элементом дифференциальное уравнение для искомой переменной будет первого порядка как для свободных, так и для переходных колебаний. Постоянные A_1 и τ будут зависеть от структуры цепи и ее параметров.

Вынужденную составляющую $i_{L\text{ ВЫН}}(t)$ будем определять как установившееся значение тока в цепи. В установившемся режиме при $t \rightarrow \infty$ в цепи установится режим постоянного тока, при котором напряжение индуктивности тождественно, т.е. для любого момента времени, равно нулю (согласно соотношению $u_L(t) = L \frac{di_L(t)}{dt} = 0$ при $i_L(t) = \text{const}$).

Поэтому в установившемся режиме постоянного тока индуктивность можно представить коротким замыканием, а всю схему в виде, представленном на рис. 5.21.

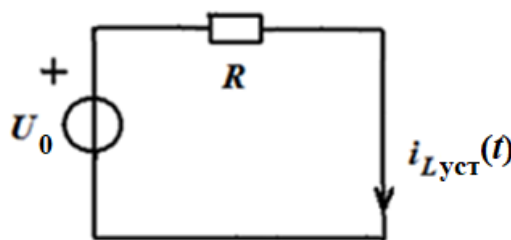


Рис. 5.21. Схема RL-контура в режиме постоянного тока при $t \rightarrow \infty$

В данной схеме определяем

$$i_{L\text{ ВЫН}}(t) = i_{L\text{ УСТ}}(t) = \frac{U_0}{R}. \quad (5.13)$$

Полный переходный ток, согласно 5.11–5.13 равен

$$i_L(t) = A_1 e^{-\frac{t}{\tau}} + \frac{U_0}{R}. \quad (5.14)$$

Постоянную интегрирования A_1 определяем из начальных условий $i_L(0_+) = 0$. После коммутации ток в цепи описывается выражением (5.14). Полагая в нем $t = 0$ и приравнявая полученное выражение известному начальному значению, получим $i_L(0_+) = A_1 + \frac{U_0}{R} = 0$. Отсюда $A_1 = -\frac{U_0}{R}$. Окончательное решение (5.14) принимает вид:

$$i_L(t) = \frac{U_0}{R} - \frac{U_0}{R} e^{-\frac{t}{\tau}} = \frac{U_0}{R} \left(1 - e^{-\frac{t}{\tau}}\right). \quad (5.15)$$

График зависимости тока от времени представлен на рис. 5.22.

До коммутации ток в индуктивности равен нулю и с этого же значения начинает изменяться после коммутации. При $t = \tau$ ток нарастает до 0.63 от установившегося значения $\frac{U_0}{R}$, а при $t = 4\tau$ достигает значения $0.98 \cdot \frac{U_0}{R}$.

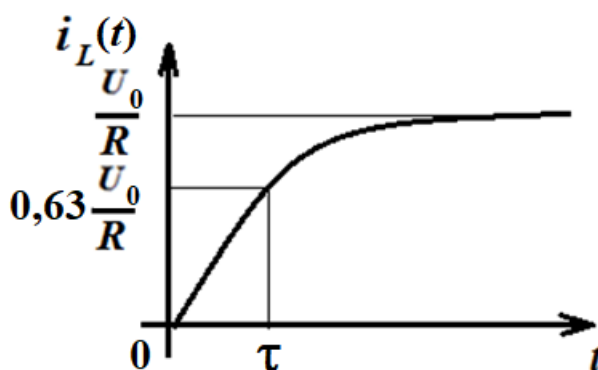


Рис. 5.22. График зависимости тока на индуктивности от времени

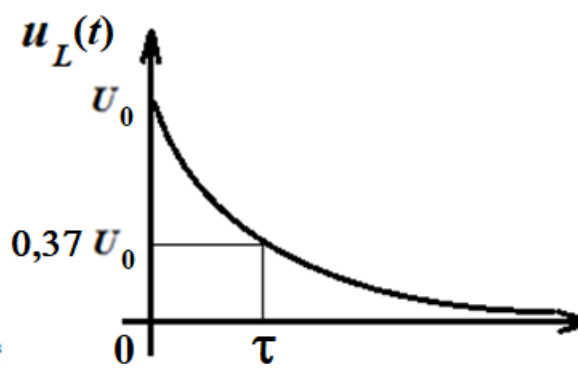


Рис. 5.23. График зависимости напряжения на индуктивности от времени

По истечении времени $t = (4 - 5)\tau$ переходный процесс практически завершается и в цепи устанавливается постоянный ток $i_{L\text{уст}}(t) = \frac{U_0}{R}$.

Напряжения на индуктивности можно определить по найденному току $i_L(t)$ с использованием известного соотношения:

$$u_L(t) = L \frac{di_L(t)}{dt} = U_0 e^{-\frac{t}{\tau}}.$$

График $u_L(t)$ приведен на рис. 5.23. Напряжение на индуктивности $u_L(t)$ пропорционально производной от тока и в первый момент после коммутации напряжение на индуктивности равно U_0 , т.е. изменяется скачком, т.к. до коммутации оно равнялось нулю.

Это не противоречит законам коммутации, которые выполняются только для токов в индуктивностях и для напряжений на емкостях.

5.6.2. Переходные колебания в последовательном RC-контуре при ступенчатом воздействии

Найдем законы изменения тока и напряжения в последовательном RC - контуре, если к его входу подведено напряжение в виде ступенчатого воздействия:

$$u_0(t) = \begin{cases} 0, & \text{при } t < 0; \\ U_0, & \text{при } t \geq 0. \end{cases}$$

Подобной задаче соответствует подключение к контуру источника постоянного напряжения $u_0(t) = U_0$ в цепи, представленной на рис. 5.24, в момент замыкания ключа $t = 0$.

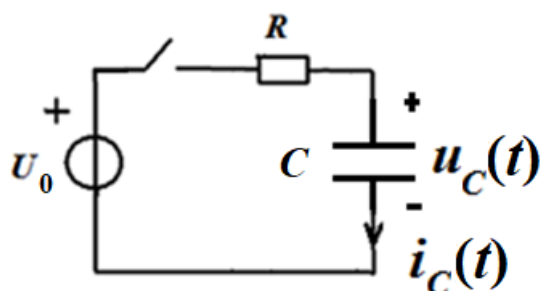


Рис. 5.24. Схема RC-контурa

Определим начальные условия. До коммутации токи и напряжения в RC-цепи были равны нулю, т.е. цепь находилась в состоянии покоя. Поэтому $u_C(0_-) = u_C(0_+) = 0$, т.е. имеем нулевые начальные условия.

Для $t \geq 0$ в цепи после коммутации (рис. 5.25) запишем уравнение по второму закону Кирхгофа.

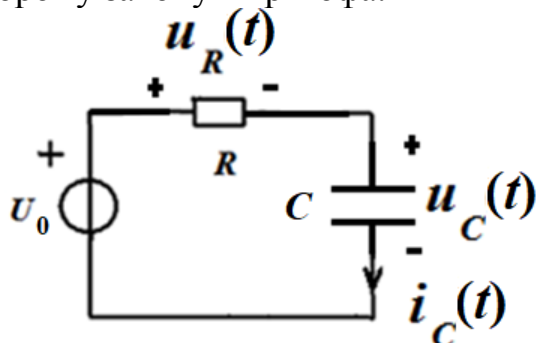


Рис. 5.25. Схема RC-контурa после коммутации ($t \geq 0$)

$u_C(t) + u_R(t) = u_0(t)$,
где $u_R(t)$ и $u_C(t)$ – напряжения на резистивном сопротивлении и емкости. Выразим эти напряжения через ток $i_C(t)$ в контуре, используя известные соотношения $u_R(t) = i_C(t) \cdot R$; $i_C(t) = C \frac{du_C(t)}{dt}$. Тогда получим следующее уравнение:

$$R \cdot C \frac{du_C(t)}{dt} + u_C(t) = u_0(t) = U_0. \quad (5.11)$$

Решение дифференциального уравнения в соответствии с изложенным выше порядком, будем искать в виде суммы (5.5)

$$u_C(t) = u_{C \text{ св}}(t) + u_{C \text{ вын}}(t),$$

где $u_{C \text{ св}}(t)$ – общее решение однородного уравнения с правой частью равной нулю, а $u_{C \text{ вын}}(t) = u_{C \text{ уст}}(t)$ – частное решение уравнения (5.16), которое определяется как установившееся значение искомой переменной в цепи после коммутации.

Для определения $u_{C \text{ св}}(t)$ запишем характеристическое уравнение, соответствующее полученному дифференциальному. Оно будет иметь вид: $R \cdot C \cdot p + 1 = 0$, а его корень будет равен: $p_1 = -\frac{1}{R \cdot C} = -\frac{1}{\tau}$. В соответствии с этим свободная составляющая

$$u_{C \text{ св}}(t) = A_1 e^{p_1 t} = A_1 e^{-\frac{1}{R \cdot C} t} = A_1 e^{-\frac{t}{\tau}}, \quad (5.17)$$

где A_1 – постоянная интегрирования; $\tau = R \cdot C$ – имеет размерность времени и называется постоянной времени RC-цепи.

Необходимо отметить, что в цепи с одним реактивным элементом дифференциальное уравнение для искомой переменной будет первого порядка, и, следовательно, собственная составляющая будет иметь вид (5.17). Постоянные A_1 и τ будут зависеть от структуры цепи и ее параметров.

Вынужденную составляющую $u_{C \text{ вын}}(t)$ будем определять как установившееся значение напряжения в цепи. В установившемся режиме при $t \rightarrow \infty$ в цепи установится режим постоянного тока, при котором ток емкости тождественно, т.е. для любого момента времени, равен нулю (согласно соотношению $i_C(t) = C \frac{du_C(t)}{dt} = 0$ при $u_C(t) = \text{const}$).

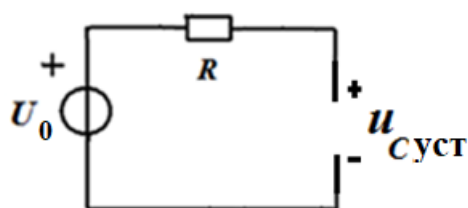


Рис. 5.26. Схема RC-контура в режиме постоянного тока при $t \rightarrow \infty$

Поэтому в установившемся режиме постоянного тока емкость представляет из себя обрыв цепи, и схему можно представить в виде рис. 5.26.

Из представленной схемы определяем

$$u_{C \text{ вын}}(t) = u_{C \text{ уст}}(t) = U_0.$$

Полное напряжение на емкости равно

$$u_C(t) = A_1 e^{-\frac{t}{\tau}} + U_0. \quad (5.18)$$

Постоянную интегрирования A_1 определяем из начальных условий $u_C(0_+) = 0$. После коммутации напряжение в цепи описывается выражением (5.18). Полагая в нем $t = 0$ и приравнявая полученное выражение известному начальному значению, получим

$$u_C(0_+) = A_1 + U_0 = 0.$$

Отсюда $A_1 = -U_0$. Окончательное решение (5.18) принимает вид:

$$u_C(t) = U_0 - U_0 e^{-\frac{t}{\tau}} = U_0 \left(1 - e^{-\frac{t}{\tau}}\right). \quad (5.19)$$

График зависимости напряжения на емкости от времени представлен на рис. 5.27.

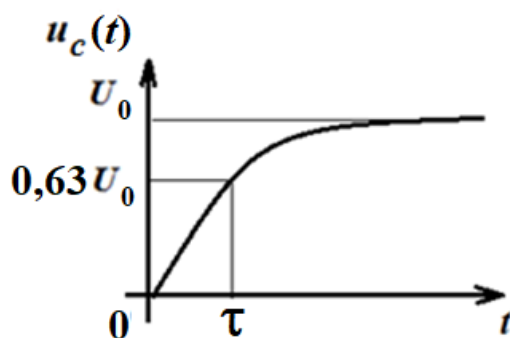


Рис. 5.27. График зависимости напряжения на емкости от времени

До коммутации напряжение на емкости равно нулю и с этого же значения начинает изменяться после коммутации. При $t = \tau$ напряжение нарастает до 0.63 от установившегося значения U_0 , а при $t = 4\tau$ достигает значения $0.98 \cdot U_0$.

По истечении времени $t = (4 - 5)\tau$ переходный процесс практически завершается и в цепи устанавливается постоянное напряжение $u_{C \text{ уст}}(t) = U_0$.

Ток $i_C(t)$ можно определить по найденному напряжению $u_C(t)$ с использованием известного соотношения:

$$i_C(t) = C \frac{du_C(t)}{dt} = \frac{U_0}{R} e^{-\frac{t}{\tau}}.$$

График $i_C(t)$ приведен на рис. 5.28.

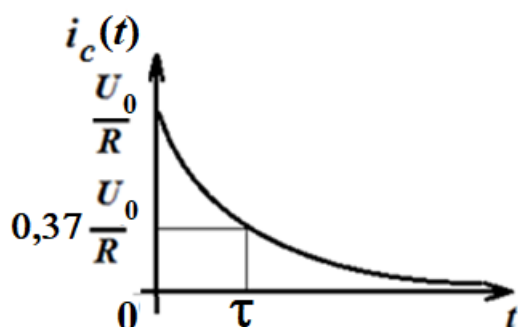


Рис. 5.28. График зависимости тока на емкости от времени

Необходимо отметить, что до коммутации токи и напряжения в цепи были равны нулю. В момент коммутации напряжение на емкости остается нулевым, а ток скачком изменяется до величины $i_C(0_+) = \frac{U_0}{R}$, а затем постепенно спадает до нуля.

Скачок тока не противоречит законам коммутации, т.к. это не ток в индуктивности.

5.7. Расчет переходных колебаний в разветвленных цепях с одним реактивным элементом и источниками постоянного тока и напряжения

Расчет переходных колебаний в таких цепях можно произвести, используя общий порядок, изложенный в разделе 5.4, т.е. путем составления уравнений Кирхгофа и получения дифференциального уравнения. Рассмотрим пример такого расчета.

Пример 5.7.1

Для цепи, представленной на рис. 5.29, определить переходный ток $i_L(t)$ путем составления и решения дифференциального уравнения.

Источник постоянного напряжения U_0 подключается к разветвленной цепи с индуктивностью.

Начальные условия нулевые, т.е. $i_L(0_+) = i_L(0_-) = 0$.

Составим уравнения Кирхгофа. Линейно независимая система должна состоять в данном случае из трех уравнений (три неизвестных тока), причем одно уравнение составляем по первому закону Кирхгофа и два уравнения по второму закону Кирхгофа:

$$i_1(t) = i_L(t) + i_2(t); i_1(t)R_1 + L \frac{di_L(t)}{dt} = U_0; L \frac{di_L(t)}{dt} = i_2(t)R_2.$$

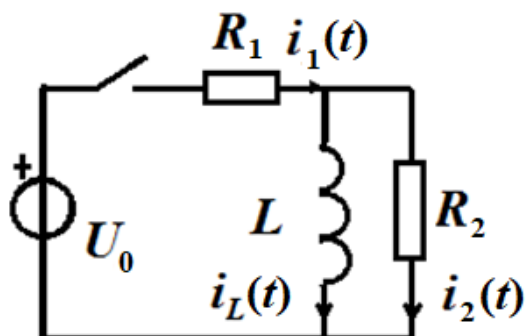


Рис. 5.29. Схема электрической цепи

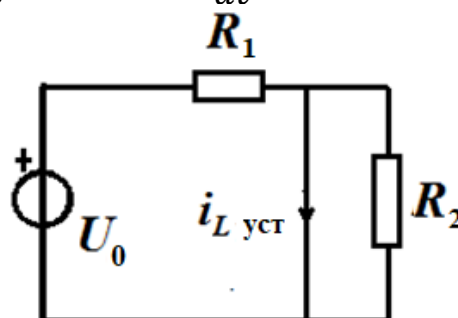


Рис. 5.30. Схема электрической цепи после коммутации в установившемся режиме постоянного тока

Решаем полученную систему относительно искомой переменной $i_L(t)$. Для этого выражаем через $i_L(t)$ токи $i_1(t)$ и $i_2(t)$, используя второе и третье уравнения системы:

$$i_1(t) = \frac{U_0}{R_1} - \frac{L}{R_1} \frac{di_L(t)}{dt}; i_2(t) = \frac{L}{R_2} \frac{di_L(t)}{dt}.$$

Эти выражения подставим в первое уравнение и после элементарных преобразований получим дифференциальное уравнение:

$$\left(\frac{L}{R_1} + \frac{L}{R_2} \right) \frac{di_L(t)}{dt} + i_L(t) = \frac{U_0}{R_1}.$$

Решение дифференциального уравнения находим в виде

$$i_L(t) = i_{LCB}(t) + i_{LВЫН}.$$

1. Характеристическое уравнение $p \left(\frac{L}{R_1} + \frac{L}{R_2} \right) + 1 = 0$ и его корень

$p_1 = -\frac{R_1 R_2}{L(R_1 + R_2)}$ определяет свободную составляющую

$$i_{LCB}(t) = A_1 e^{p_1 t} = A_1 e^{-\frac{R_1 R_2}{L(R_1 + R_2)} t} = A_1 e^{-\frac{t}{\tau}},$$

где $\tau = \frac{L(R_1 + R_2)}{R_1 R_2}$ – постоянная времени для данной цепи.

2. Вынужденную составляющую определим из схемы после коммутации в установившемся режиме постоянного тока (рис. 5.30) $i_{L\text{вын}} = i_{L\text{уст}} = \frac{U_0}{R_1}$.

Полное решение $i_L(t) = A_1 e^{-\frac{t}{\tau}} + \frac{U_0}{R_1}$.

3. Постоянную интегрирования A_1 определим из начальных условий $i_L(0_+) = i_L(0_-) = 0$. При подстановке в полное решение $t = 0$ получим:

$$i_L(0_+) = A_1 + \frac{U_0}{R_1} = 0.$$

Отсюда $A_1 = -\frac{U_0}{R_1}$. Окончательное решение принимает вид:

$$i_L(t) = \frac{U_0}{R_1} \left(1 - e^{-\frac{t}{\tau}} \right);$$

$$\tau = \frac{L(R_1 + R_2)}{R_1 R_2}.$$

График изменения тока $i_L(t)$ приведен на рис.5.31.

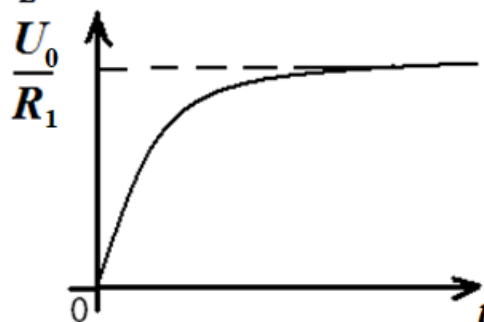


Рис. 5.31. График зависимости тока $i_L(t)$

Контрольные вопросы

1. Что такое переходный процесс? В каких цепях он возникает и почему?
2. Что называют начальными условиями задачи?
3. Сформулируйте законы коммутации. Каков их физический смысл?
4. От чего зависит порядок дифференциального уравнения цепи?
5. Когда режим в цепи называется свободным, когда вынужденным?
6. Чем отличаются дифференциальные уравнения, описывающие свободные и переходные колебания в цепи? Чем отличаются их решения?
7. Как находится характеристическое уравнение цепи по заданному дифференциальному уравнению?
8. Что называют постоянной времени цепи? Как от нее зависит длительность переходного процесса?
9. Как определяются постоянные времени RC- и RL-цепей?
10. Как практически оценивается время переходного процесса?
11. Как определяются и от чего зависят собственные (свободные) колебания в цепи?
12. Как определяются и от чего зависят вынужденные колебания в цепи?