

Контрольная работа

РАСЧЕТ ЛИНЕЙНЫХ РЕЗИСТИВНЫХ ЦЕПЕЙ

1. Определить для заданного варианта токи во всех ветвях цепи, приведенной на рис. 1, если известны ЭДС и сопротивления ветвей. Значения ЭДС в таблице приведены в вольтах, сопротивления резисторов – в Омах.

Расчет провести:

- методом непосредственного применения правил Кирхгофа;
 - методом контурных токов;
 - определить ток ветви с номером k методом эквивалентного генератора для трех значений сопротивления $R_k = 0; 0,5 \cdot R_k; R_k$.
2. Проверить правильность расчета с помощью уравнения баланса мощностей.

ОБЩИЕ УКАЗАНИЯ

Контрольная работа выполняется по исходным данным в соответствии с вариантом, который определяется как номер студента в групповом журнале.

ПРАВИЛА ОФОРМЛЕНИЯ КОНТРОЛЬНОЙ РАБОТЫ

Контрольная работа оформляется на листах формата А4 с одной стороны. Титульный лист работы имеет стандартный вид (см. в Приложении). Текст работы может быть набран на компьютере или написан вручную.

Текст решения должен содержать подробные пояснения. Исходная схема и схема, полученная после преобразования, чертятся на отдельных листах и должны быть выполнены карандашом с использованием чертежных инструментов, или на компьютере, в соответствии с требованиями ЕСКД.

Контрольная работа, выполненная не по своему варианту, а также оформленная небрежно и не по правилам, не проверяется.

Срок сдачи контрольной работы – 28 мая текущего года.

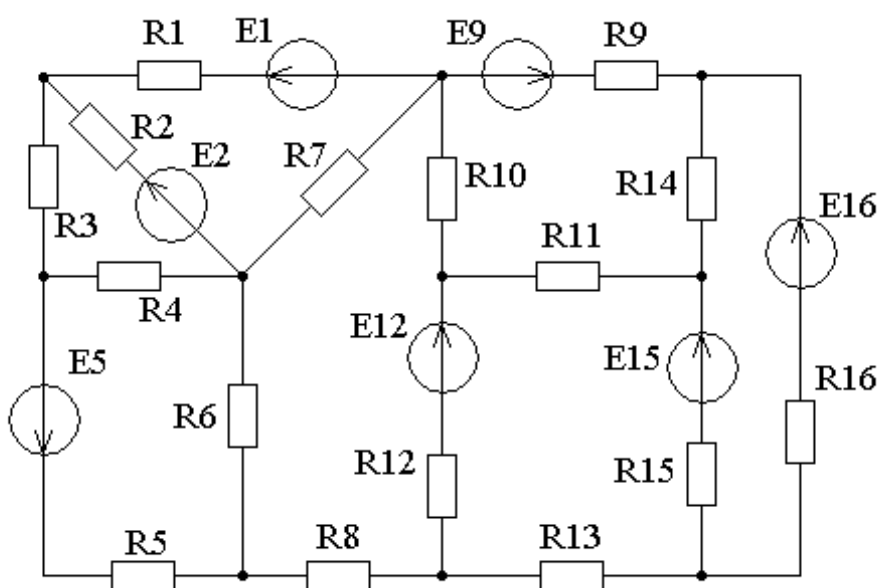


Рис. 1

Таблица 1.

Параметры	Варианты																									
	1	2	3	4	5	6	7	8	9	10	11	12	13	14	15	16	17	18	19	20	21	22	23	24	25	26
R1	0	∞	6	40	12	∞	10	∞	32	2	14	18	∞	16	∞	13	5	6	40	12	∞	10	20	32	2	14
R2	7	9	∞	∞	22	5	13	36	20	∞	∞	25	12	22	2	∞	∞	18	7	22	5	∞	36	20	18	∞
R3	13	3	13	20	12	∞	15	0	26	4	17	∞	∞	2	9	∞	3	13	20	12	∞	15	27	26	4	17
R4	14	∞	21	8	∞	2	∞	13	∞	38	18	14	48	∞	4	14	7	∞	8	∞	2	10	∞	16	38	18
R5	4	22	24	16	5	∞	27	31	15	10	20	∞	9	15	32	4	22	24	∞	5	39	∞	31	15	∞	20
R6	20	2	∞	5	8	25	4	39	17	18	0	21	6	∞	∞	20	∞	16	5	8	25	4	39	17	18	15
R7	∞	10	∞	3	10	30	25	8	∞	14	9	2	8	∞	28	12	10	4	∞	10	30	25	8	9	∞	9
R8	9	38	6	22	18	10	12	4	13	0	34	12	53	12	9	9	38	6	22	18	10	12	4	13	30	34
R9	5	20	18	∞	7	12	35	24	15	∞	7	6	5	24	7	5	20	18	8	∞	12	35	∞	15	6	∞
R10	9	6	3	24	9	15	6	16	4	9	21	∞	4	9	34	9	6	∞	24	9	∞	6	0	∞	∞	21
R11	∞	10	15	9	21	42	22	∞	∞	13	∞	6	21	15	10	7	10	15	9	21	42	22	4	14	13	15
R12	8	9	15	∞	10	12	∞	14	2	18	2	20	15	0	18	8	9	15	21	10	12	15	14	∞	18	∞
R13	10	∞	3	53	∞	8	17	10	9	14	10	0	10	14	8	10	18	∞	53	32	8	17	10	9	14	10
R14	26	12	2	13	∞	18	8	9	22	36	∞	15	∞	20	0	∞	12	2	13	11	18	8	9	∞	36	18
R15	8	11	3	12	20	43	∞	2	24	15	3	24	13	7	42	0	∞	3	12	20	43	∞	0	24	15	3
R16	∞	5	18	10	6	16	15	∞	30	∞	32	12	8	40	∞	34	5	18	∞	∞	16	15	9	30	7	32
E1	30	14	18	20	15	14	11	37	15	13	12	10	16	10	15	30	14	18	20	15	14	11	37	15	13	12
E2	36	28	17	10	22	17	16	14	26	18	10	39	13	14	25	36	28	17	10	22	17	16	14	26	18	10
E5	10	40	34	18	30	14	10	16	15	18	48	21	34	19	14	10	40	34	18	30	14	10	16	15	18	48
E9	24	20	12	36	18	16	48	10	40	28	14	18	36	16	18	24	20	12	36	18	16	48	10	40	28	14
E12	14	13	21	40	26	10	11	18	12	30	10	20	18	12	21	14	13	21	40	26	10	11	18	12	30	10
E15	17	20	12	11	35	42	16	14	18	10	30	17	16	10	41	17	20	12	11	35	42	16	14	18	10	30
E16	21	18	25	13	17	40	19	20	30	18	15	10	26	39	18	21	18	25	13	17	40	19	20	30	18	15
k	3	2	1	1	2	2	1	2	1	1	1	2	4	1	2	4	1	1	2	2	4	3	1	1	2	1

Министерство образования и науки Российской Федерации
Федеральное государственное бюджетное образовательное
учреждение высшего образования
«Волгоградский государственный технический университет»
Кафедра «Электротехника»

КОНТРОЛЬНАЯ РАБОТА

Расчет линейных резистивных цепей

Вариант №

Выполнил: студент гр.

.....

Проверил: д.т.н., профессор
кафедры «Электротехника»

Оценка _____ баллов

_____ А.И. Нефедьев

« ____ » _____ 20 ____ г.

Волгоград 20 ____