

Предпоследняя	3	30	1	2	3	4	5	6	7	8	9
цифра	4	10	11	12	13	14	15	16	17	18	19
	6	20	21	22	23	24	25	26	27	28	29
шифра	6	30	1	2	3	4	5	6	7	8	9
	7	10	11	12	13	14	15	16	17	18	19
	8	20	21	22	23	24	25	26	27	28	29
	9	30	1	2	3	4	5	6	7	8	9

Задача Д1

Точка массой $m = 5$ кг движется в вертикальной плоскости из положения А с начальной скоростью V_A (см. рис.1). На участке АВ длиной l движение происходит по шероховатой плоскости (коэффициент трения скольжения f). На этом участке на точку действует постоянная сила F .

В положении В точка покидает плоскость и движется только под действием силы тяжести без учета сопротивления воздуха.

В задаче требуется:

1. Получить уравнения движения точки на участках АВ и ВС (системы координат показаны на рис.1).
2. Найти время движения точки на участках АВ и ВС.
3. Определить координаты и скорость точки в положении С.

Исходные данные приведены в таблице 2. Отрицательные значения углов α и β следует отложить по часовой стрелке.

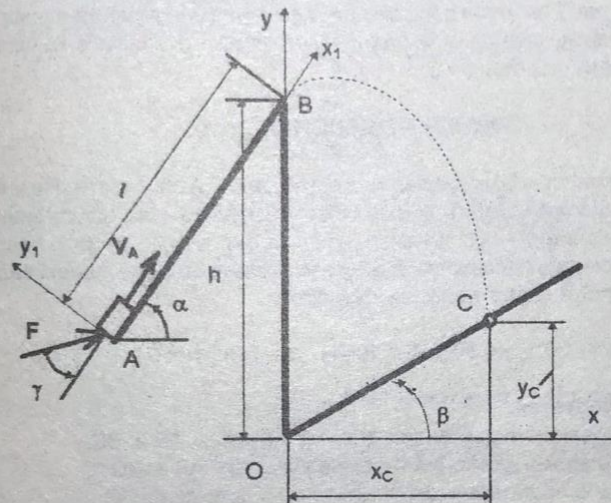


Рис.1 (для всех вариантов)

Указания

Здесь рассматривается вторая (основная) задача динамики точки: зная массу точки, действующие на нее силы и начальные условия движения, получить уравнения движения точки. Решение этой задачи связано с составлением и последующим решением дифференциальных уравнений движения второго порядка.

При выполнении задания нужно сначала получить уравнение движения точки на участке АВ в системе координат x_1Ay_1 , найти время ее движения t_1 на этом участке и скорость V_B в положении В. После этого

рассматривается движение точки на участке BC в системе координат xOy и находится время движения на этом участке t_2 , координаты точки в положении C x_c и y_c и скорость v_c .

Для того, чтобы составить дифференциальные уравнения движения, нужно показать на рисунке точку в произвольный момент ее движения и приложить к ней все действующие на нее активные силы и реакции связей. При решении дифференциальных уравнений движения второго порядка постоянные интегрирования C_1 и C_2 находятся из начальных условий движения. Для этого в уравнение движения и в уравнение скорости нужно подставить значения координаты и скорости точки в начальный момент времени, т.е. при $t = 0$.

ПРИМЕР РЕШЕНИЯ ЗАДАЧИ.

Точка массой $m = 10$ кг движется в вертикальной плоскости. На участке AB движение происходит по шероховатой поверхности (коэффициент трения скольжения $f = 0,1$) с начальной скоростью $v_A = 2$ м/с. В положении B точка покидает плоскость и движется только под действием силы тяжести без учета сопротивления воздуха.

$$\alpha = 30^\circ, \beta = -30^\circ, \gamma = 30^\circ, F = 100 \text{ Н}, l = 5 \text{ м}, h = 6 \text{ м}.$$

В задаче требуется:

1. Получить уравнения движения точки на участках AB и BC.
2. Определить время движения точки на участках AB и BC.
3. Определить координаты и скорость точки в положении C.

Рассмотрим движение точки на участке AB в системе координат x_1Ay_1 (см. рис.2). На точку действуют сила тяжести P , сила F , нормальная реакция плоскости N и сила трения F_T .

Определим начальные условия движения:

$$x_{10} = 0, y_{10} = 0, \dot{x}_{10} = 2, \dot{y}_{10} = 0.$$

Составим дифференциальное уравнение движения точки на участке AB.

$$m\ddot{x}_1 = \Sigma F_{x1} = F \cos \gamma - P \sin \alpha - F_T \quad (1)$$

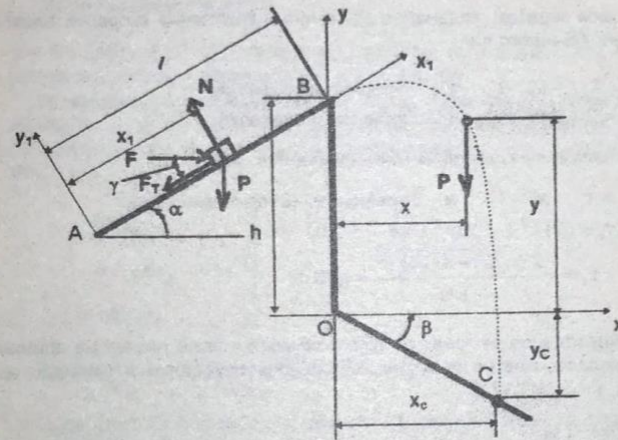


Рис.2

Сила трения $F_T = f \cdot N$. Реакцию N найдем из уравнения:

$$\Sigma F_{y1} = 0, N - F \sin \gamma - P \cos \alpha = 0, N = F \sin \gamma + mg \cos \alpha.$$

$$F_T = f(F \sin \gamma + mg \cos \alpha) = 0,1(100 \cdot 0,5 + 10 \cdot 9,8 \cdot 0,866) = 13,49 \text{ Н}.$$

Подставляя численные значения $F, F_T, m, \alpha, \gamma$ в уравнение (1), получим:

$10\ddot{x}_1 = 100 \cdot 0,866 - 10 \cdot 9,8 \cdot 0,5 - 13,49$; $\ddot{x}_1 = 2,41$ (2) - дифференциальное уравнение движения точки на участке AB. Его решение:

$$\dot{x}_1 = C_2 + 2,41 \cdot t - \text{уравнение скорости,}$$

$$x_1 = C_1 + C_2 \cdot t + 0,5 \cdot 2,41 \cdot t^2 - \text{уравнение движения.}$$

Постоянные интегрирования C_1 и C_2 найдем из начальных условий движения. При $t = 0$ $x_1 = x_{10} = C_1 = 0$; $\dot{x}_1 = \dot{x}_{10} = C_2 = 2$.

Таким образом, уравнение движения и уравнение скорости точки на участке АВ имеют вид:

$$x_t = 2 \cdot t + 1,21 \cdot t^2 \quad (3) - \text{уравнение движения,}$$

$$\dot{x}_t = 2 + 2,41 \cdot t \quad (4) - \text{уравнение скорости.}$$

Найдем время движения точки на участке АВ τ_1 .

При $t = \tau_1$, $x_t = l = 5$ м и уравнение (3) принимает вид:

$$l = 2 \cdot \tau_1 + 1,21 \tau_1^2; \quad 1,21 \tau_1^2 + 2 \tau_1 - 5 = 0.$$

$$\tau_1 = \frac{-2 \pm \sqrt{2^2 + 4 \cdot 1,21 \cdot 5}}{2 \cdot 1,21} = 1,37 \text{ с.}$$

Отрицательное решение не имеет смысла и его в расчет не принимаем. Скорость точки в положении В найдем из уравнения (4), подставив в него $t = \tau_1 = 1,37$ с.

$$V_B = 2 + 2,41 \tau_1 = 2 + 2,41 \cdot 1,37 = 5,3 \text{ м/с.}$$

Рассмотрим движение точки на участке ВС в системе координат хОу.

Начальные условия движения: $x_0 = 0$; $y_0 = h = 6$;

$$\dot{x}_0 = V_B \cdot \cos \alpha = 5,3 \cdot 0,866 = 4,59; \quad \dot{y}_0 = V_B \cdot \sin \alpha = 5,3 \cdot 0,5 = 2,65.$$

Составляем дифференциальные уравнения движения.

$$m\ddot{x} = \Sigma F_{ix} = 0; \quad \ddot{x} = 0 \quad (5)$$

$$m\ddot{y} = \Sigma F_{iy} = -mg; \quad \ddot{y} = -g = -9,8. \quad (6)$$

Уравнение (5) имеет решение $x = C_1 + C_2 \cdot t$. При $t = 0$
 $x = x_0 = C_1 = 0$; $\dot{x} = \dot{x}_0 = C_2 = 4,59$. Таким образом $x = 4,59t$ (7) -
 уравнение движения и $\dot{x} = 4,59$ (8) - уравнение скорости точки
 относительно оси Ох.

Уравнение (6) имеет решение $y = C_1 + C_2 \cdot t - 0,5 \cdot gt^2$.
 Постоянные интегрирования C_1 и C_2 найдем из начальных условий
 движения. При $t = 0$ $y = y_0 = C_1 = 6$; $\dot{y} = \dot{y}_0 = C_2 = 2,65$

Таким образом, получим:

$y = 6 + 2,65t - 4,9t^2$ (9) - уравнение движения и $\dot{y} = 2,65 - 9,8t$ (10) -
 уравнение скорости точки относительно оси Оу.

Время движения точки на участке ВС τ_2 и координаты точки в положении С x_c и y_c найдем из совместного решения уравнений (7) и (9), учитывая, что x_c и y_c связаны соотношением $y_c = -x_c \cdot \operatorname{tg} 30^\circ$.
 При $t = \tau_2$

$$\left. \begin{aligned} x_c &= 0,59 \tau_2 \\ y_c &= 6 + 2,6 \tau_2 - 4,9 \tau_2^2 \\ y_c &= -0,58 x_c \end{aligned} \right\}$$

Решая эту систему уравнений, получим

$$x_c = 8,17 \text{ м}, \quad y_c = -4,8 \text{ м}, \quad \tau_2 = 1,78 \text{ с.}$$

Подставив τ_2 в уравнения (8) и (10), найдем скорость точки в положении С.

$$\dot{x}_c = 4,59 \text{ м/с}; \quad \dot{y}_c = 2,65 - 9,8 \cdot 1,78 = -14,79 \text{ м/с.}$$

$$V_c = \sqrt{\dot{x}_c^2 + \dot{y}_c^2} = \sqrt{4,59^2 + (-14,79)^2} = 15,49 \text{ м/с.}$$

Таблица 2

Вариант	F Н	α град	β град	γ град	l м	h м	V_A м/с	f
1	50	-30	0	60	5	5	2	0,1
2	70	30	30	30	6	6	5	0,2
3	80	45	-30	0	10	12	10	0
4	100	45	30	45	12	20	12	0
5	100	60	-30	30	15	5	8	0,3
6	120	60	30	30	20	12	6	0
7	80	45	45	30	8	15	4	0
8	40	-30	30	60	6	10	10	0,3
9	50	30	-30	0	12	8	2	0,1
10	20	-45	30	90	15	12	10	0,3
11	80	45	60	0	12	20	10	0,1
12	60	30	0	45	5	15	10	0,2
13	120	60	30	0	8	15	8	0,1
14	40	30	-45	60	10	5	8	0,1
15	90	45	30	0	12	16	12	0,1
16	80	45	-30	30	6	10	15	0,1
17	50	30	-30	45	8	6	10	0,2
18	60	30	60	0	10	20	4	0,2
19	110	60	0	0	18	15	16	0,1
20	80	45	45	30	5	12	10	0,2
21	70	45	-30	30	6	5	12	0,1
22	90	45	30	0	10	10	12	0,1
23	60	30	-45	45	10	5	15	0,3
24	100	30	-30	60	8	6	10	0,1
25	120	30	-30	0	6	10	2	0,3
26	80	45	60	0	18	15	12	0,1
27	90	45	30	0	5	18	15	0,1
28	110	60	0	30	10	12	15	0
29	10	60	30	30	12	8	12	0
30	70	30	-30	45	6	6	10	0,3

Точка
движения
личину
мирован
AB длин
затем
останав
коэффи
BCD отс
Опре
1. Длин
2. Врем
3. Реак

Исх
угла γ

Ука:

Дл
участ
Сна
опре