

# ВАРИАНТЫ

## заданий по «Теории автоматического управления (ТАУ)

Список студентов группы ЗФ-810 (староста: не указан)

№	Код	ФИО	Эл. почта	Дистант	Варианты заданий на КР№1,2
1				нет	IV – 09 - У
2				нет	V – 10 - У
3				нет	VI – 11 - У
4				нет	VII -12 - У
5				нет	VIII – 13 - У
6		ДЕЛАТЬ ЭТОТ ВАРИАНТ		нет	IX – 14 - У
7				нет	X – 15 - У
8				нет	I – 16 - У
9				да	II – 17 - У
10				нет	III – 18 - У
11				нет	IV – 19 - У
12				нет	V – 20 - У
13				нет	VI – 21 - У

**I ... X** – номера структурных схем;

**01 ... 25** – варианты значений параметров, показатели качества регулирования;

**У** \_ исследование системы по управляющему воздействию.

### ПЕРЕЧЕНЬ ТЕМ

**для изучения теоретического материала по курсу ТАУ (ч.1)**

#### **1. Основные понятия и определения.**

Объект управления (регулирования); управляемые (регулируемые) величины, управляющие и возмущающие воздействия; обратные связи; принципы управления (регулирования): разомкнутый, по отклонению, по возмущению; алгоритмы управления; классификация систем автоматического управления (САУ) по различным признакам; задачи и особенности теории автоматического управления (ТАУ).

#### **2. Математическое описание линейных САУ.**

Общие принципы составления и линеаризации дифференциальных уравнений САУ; формы записи уравнений; типовые воздействия, применяемые при исследовании САУ: единичный скачок, единичный

импульсный сигнал, гармонический сигнал; весовая, переходная и передаточная функции элементов и систем; передаточные функции по управляющему, возмущающему воздействиям и по ошибке регулирования; комплексный коэффициент передачи; частотные характеристики в обычном и логарифмическом масштабе; применение принципа суперпозиции и наложения при исследовании линейных САУ.

### **3. Структурные схемы и правила их преобразования.**

Представление САУ в виде структурных схем; условные обозначения, применяемые при изображении структурных схем; правила преобразования структурных схем : последовательное соединение звеньев, параллельное соединение звеньев, звено с обратной связью, правила перестановки узлов и сумматоров; преобразование структурных схем одноконтурных и многоконтурных САУ.

### **4. Типовые звенья САУ и их характеристики.**

Принципы выделения звеньев, входящих в САУ; типовые динамические звенья: безынерционное, интегрирующее, апериодическое, колебательное, дифференцирующие (первого и второго порядка), неминимально- фазовые звенья; временные, операторные и частотные функции; переходные и частотные характеристики типовых звеньев.

### **5. Устойчивость линейных САУ.**

Понятие устойчивости; общие условия устойчивости систем по виду корней характеристического уравнения; методы определения устойчивости; алгебраические критерии устойчивости Рауса и Гурвица; частотные критерии устойчивости Михайлова и Найквиста; определение запасов устойчивости; особенности исследования устойчивости систем со звеньями запаздывания.

### **6. Качество линейных САУ в переходных режимах.**

Основные показатели качества и особенности их исследования; косвенные методы оценки качества регулирования: интегральные и частотные критерии качества, анализ качества по расположению корней характеристического уравнения; прямые методы анализа качества: решение дифференциального уравнения, операторный метод, метод математического моделирования.

### **7. Качество линейных САУ в установившихся режимах.**

Статические характеристики, ошибки САУ, коэффициенты ошибок; расчет статических характеристик САУ при различных способах соединения звеньев; способы устранения ошибок; методы компенсации возмущений; влияние вида возмущающего воздействия на установившуюся ошибку в статических и астатических системах; определение требуемого коэффициента передачи системы по заданной точности при типовых воздействиях.

## **8. Синтез линейных САУ.**

Постановка задачи синтеза; методы коррекции САУ; синтез корректирующих устройств по логарифмическим частотным характеристикам; основные этапы синтеза; построение желаемой ЛАЧХ; виды корректирующих устройств; синтез последовательных корректирующих устройств; синтез параллельных корректирующих устройств; определение запасов устойчивости в скорректированной системе.

### **Методические указания:**

1. Шифр: 681.5/Т 338; №2160

Теория автоматического управления: Программа и методические указания для студентов института дистанционного образования/ В.Н. Аносов, В.В. Наумов, О.В. Нос.- Новосибирск: Изд-во НГТУ, 2001.- 29 с.

2. . Шифр: 681.5/Т 338; №3956

Теория автоматического управления: Контрольные работы и методические указания к ним для студентов заочного факультета и института дистанционного образования/ В.Н. Аносов, В.В. Наумов.- Новосибирск: Изд-во НГТУ, 2011.- 48 с.

### **Контрольные работы №1 и 2**

## **Вопросы контроля текущих и остаточных знаний по ТАУ ч.1**

### **Модуль №1- Принципы управления**

1. Перечислите основные принципы управления.
2. Нарисуйте функциональные схемы основных принципов управления.
3. В соответствии, с каким принципом управления реализуются замкнутые САУ?
4. Основные недостатки принципа компенсации.
5. Какие виды обратных связей вам известны?
6. Назовите преимущества и недостатки принципа обратной связи.
7. В чём суть комбинированного принципа управления?

### **Модуль №2- Математическое описание САУ**

8. Как составляется математическое описание элементов и САУ?
9. Какое предположение лежит в основе линеаризации?

10. Как осуществляется переход к уравнениям в отклонениях?
11. В чём заключается принцип суперпозиции (наложения)?
12. В какой форме в ТАУ принято записывать дифференциальные уравнения?
13. Дайте определение, что называется переходной функцией и переходной характеристикой.
14. Чем переходная характеристика отличается от переходного процесса?
15. Как по дифференциальному уравнению звена найти его переходную функцию?
16. Дайте определение импульсной переходной характеристики.
17. Что такое единичный ступенчатый сигнал?
18. Какой сигнал называется единичным импульсным и почему?
19. Для чего используются преобразования Лапласа?
20. Перечислите основные свойства преобразования Лапласа.
21. Как перейти от дифференциального уравнения к операторному?
22. Дайте определение передаточной функции.
23. Дайте определение комплексного коэффициента передачи (частотной функции) элементов и САУ.
24. Как перейти от передаточной функции к частотной?
25. Назовите типы частотных характеристик.
26. Какая частотная характеристика изображается на комплексной плоскости?
27. Как осуществляется переход от частотных характеристик в обычном масштабе к логарифмическим частотным характеристикам?

### **Модуль №3- Структурные схемы и правила их преобразования**

28. Что понимается под структурной схемой элемента и САУ?
29. Чем отличается структурная схема от функциональной и блок-схемы?
30. Приведите формулы основных правил преобразования структурных схем.
31. Назовите правила переноса узлов и сумматоров.
32. Какие структурные схемы называются одноконтурными или многоконтурными?
33. Что представляют собой структурные схемы с перекрещивающимися связями?
34. Как делаются преобразования структурных схем с перекрещивающимися связями.
35. По структурной схеме САУ найти передаточные функции: по управляющему воздействию, по возмущающему воздействию и по ошибке.

#### **Модуль №4- Типовые динамические звенья и их характеристики**

36. Перечислите типовые линейные звенья.
37. Запишите дифференциальные уравнения всех типовых звеньев.
38. Какими параметрами можно охарактеризовать свойства типовых звеньев в установившемся и переходном режимах?
39. Как коэффициент демпфирования влияет на вид переходной характеристики колебательного звена?
40. По дифференциальным уравнениям найдите передаточные функции всех типовых звеньев.
41. При каком коэффициенте демпфирования колебательное звено можно разложить на 2 апериодических?
42. Покажите на примере, как найти параметры двух эквивалентных апериодических звеньев при разложении колебательного звена?
43. Найдите все частотные характеристики для типовых звеньев.
44. Как изменяется вид частотных характеристик типовых звеньев при изменении их параметров?
45. Нарисуйте АФЧХ колебательного звена при разных коэффициентах демпфирования.
46. Найдите аналитические выражения для логарифмических частотных характеристик всех типовых звеньев.
47. Что понимается под частотой сопряжения?
48. Чем отличается асимптотическая логарифмическая амплитудно-частотная характеристика от точной?
49. Чему равен фазовый сдвиг гармонического сигнала колебательного звена при частоте сопряжения?
50. При каких коэффициентах демпфирования асимптотическая ЛАЧХ колебательного звена уточняется? Почему?

#### **Модуль №5- Устойчивость линейных САУ**

51. Дайте определение, что понимается под устойчивостью САУ.
52. Сформулируйте общие условия устойчивости линейной САУ по корням характеристического уравнения.
53. Что понимается под необходимыми условиями устойчивости?
54. Сформулируйте условия устойчивости для систем первого и второго порядка.
55. Какие критерии устойчивости Вам известны?
56. Дайте формулировку критерия Рауса. Как составляется таблица Рауса?
57. Составьте таблицу Рауса для характеристического уравнения шестой степени.
58. Как определяется количество правых корней по критерию Рауса?

59. Дайте формулировку критерия Гурвица. Как составить определитель Гурвица?
60. Составьте определитель Гурвица для характеристического уравнения шестой степени.
61. Как найти граничное значение коэффициента передачи по критерию Гурвица?
62. Дайте формулировку критерия Михайлова. Как строится годограф Михайлова?
63. Изобразите годографы Михайлова соответствующие устойчивой и неустойчивой САУ и границе устойчивости для характеристического уравнения пятой степени.
64. Как определить граничный коэффициент усиления по критерию Михайлова?
65. При каких корнях годограф Михайлова начинается из начала координат комплексной плоскости?
66. Как определить устойчивость САУ по Михайлову, используя принцип перемежаемости корней характеристического уравнения?
67. Дайте формулировку критерия Найквиста, если САУ в разомкнутом состоянии устойчивая.
68. Дайте формулировку критерия Найквиста, если САУ в разомкнутом состоянии неустойчивая.
69. Как по частотным характеристикам САУ в разомкнутом состоянии определить запасы устойчивости системы в замкнутом состоянии?
70. Какие логарифмические частотные характеристики используются в ТАУ при анализе и синтезе систем управления?
71. Как определяется устойчивость замкнутой САУ по логарифмическим частотным характеристикам системы в разомкнутом состоянии?
72. Как строится асимптотическая ЛАЧХ разомкнутой САУ?
73. Как определить граничный коэффициент усиления по критерию Найквиста?
74. Как оценить запасы устойчивости замкнутой САУ по логарифмическим частотным характеристикам разомкнутой системы?
75. Как изменятся запасы устойчивости САУ при наличии звена запаздывания?

### **Модуль №6- Качество управления в линейных САУ**

76. Как определяются ошибки САУ в установившемся режиме при постоянном управляющем воздействии, при воздействии, изменяющемся с постоянной скоростью или с постоянным ускорением?

77. Какие требования предъявляются к линейным САУ в установившемся режиме?
78. Как определяется требуемый коэффициент передачи?
79. Как изменится ошибка системы в установившемся режиме при увеличении коэффициента передачи?
80. Какие требования предъявляются к линейным САУ в переходном режиме?
81. Перечислите основные показатели качества регулирования.
82. Назовите методы определения показателей качества регулирования и как ими пользоваться?
83. Как оценивается качество регулирования по АЧХ замкнутой системы?
84. Способы построения АЧХ замкнутой системы.

### **Модуль №7- Синтез корректирующих устройств в линейных САУ**

85. Какие типы корректирующих устройств (КУ) применяются при коррекции САУ в переходном режиме?
86. Изложите методику синтеза последовательных КУ по логарифмическим частотным характеристикам.
87. Изложите методику синтеза параллельных КУ по логарифмическим частотным характеристикам.
88. От чего зависит наклон низкочастотной асимптоты желаемой ЛАЧХ?
89. Какой наклон имеет среднечастотная асимптота желаемой ЛАЧХ?
90. Как находится частота среза желаемой ЛАЧХ?
91. Как определяется ширина среднечастотной асимптоты желаемой ЛАЧХ?
92. Как проводится высокочастотная асимптота желаемой ЛАЧХ?
93. Как выбирается место включения последовательного корректирующего устройства?
94. Как найти ЛАЧХ последовательного корректирующего устройства?
95. Как выбрать место включения параллельного корректирующего устройства?
96. Как найти ЛАЧХ параллельного корректирующего устройства?
97. Каким образом проверяются результаты синтеза

**Мои реквизиты:**  
**E-mail: [anosovvn@gmail.com](mailto:anosovvn@gmail.com)**  
**Skype: [anosov1946](https://www.skype.com/people/anosov1946)**

Таблица П-1.1

Структурных схем линейных САУ

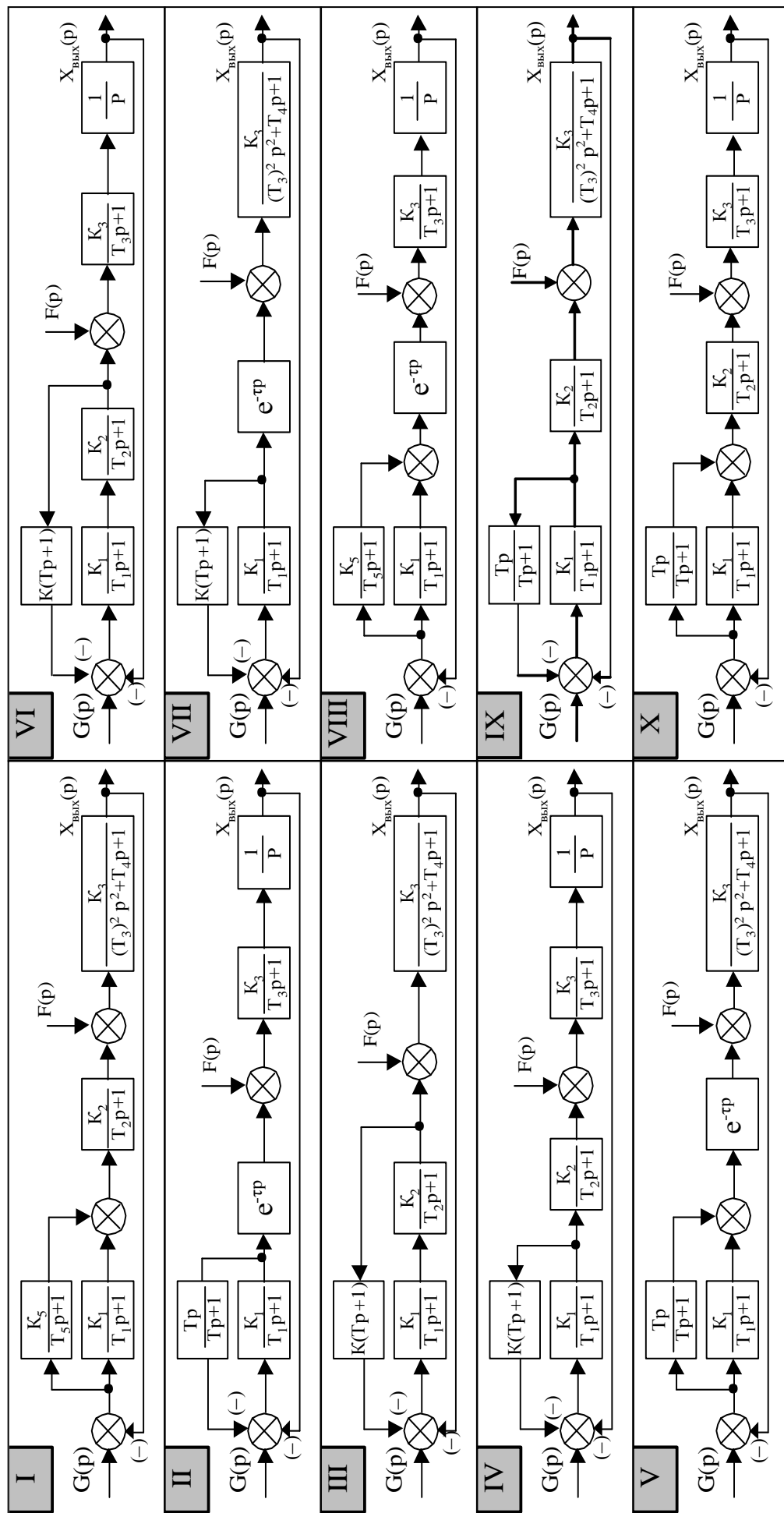




Таблица П-1.2

## Параметры структурной схемы линейной САУ

Номер варианта	Параметры											
	K	K <sub>1</sub>	K <sub>2</sub>	K <sub>3</sub>	K <sub>5</sub>	τ	T	T <sub>1</sub>	T <sub>2</sub>	T <sub>3</sub>	T <sub>4</sub>	T <sub>5</sub>
01	0.25	12	18	1.6	1.15	0.006	0.10	0.015	0.075	0.01	0.025	0.011
02	0.35	11	6	3.4	1.25	0.007	0.11	0.013	0.065	0.02	0.03	0.022
03	0.45	6	20	1.5	1.59	0.008	0.12	0.018	0.051	0.03	0.018	0.033
04	0.54	20	8	1.9	1.73	0.009	0.13	0.04	0.42	0.04	0.01	0.044
05	0.65	9	10	2.7	0.87	0.005	0.03	0.013	0.36	0.05	0.03	0.055
06	0.25	8	6	6.6	0.3	0.008	0.08	0.021	0.28	0.06	0.047	0.066
07	0.26	9.8	4.6	5.9	1.55	0.009	0.22	0.032	0.15	0.07	0.03	0.075
08	0.27	10	8.5	2.6	2.4	0.03	0.26	0.041	0.018	0.08	0.016	0.082
09	0.28	12	5.5	3.6	2.85	0.006	0.35	0.055	0.016	0.09	0.10	0.091
10	0.29	9.5	3.5	6.5	0.24	0.005	0.07	0.062	0.012	0.075	0.02	0.12
11	0.85	7	5	5.5	4.85	0.004	0.38	0.074	0.013	0.045	0.015	0.13
12	0.76	4	4	18	0.6	0.03	0.04	0.088	0.014	0.025	0.02	0.15
13	0.24	4.9	8	7.9	0.46	0.02	0.18	0.095	0.05	0.015	0.05	0.16
14	0.23	4	12	8.7	0.37	0.01	0.44	0.012	0.043	0.015	0.035	0.17
15	0.95	12	3.7	9.3	0.14	0.004	0.025	0.032	0.11	0.025	0.025	0.18
16	0.9	15	3.1	10	2.58	0.005	0.53	0.026	0.03	0.013	0.018	0.19
17	0.25	16	4.3	5.2	4.63	0.003	0.56	0.036	0.04	0.03	0.01	0.2
18	0.35	13	2.4	6.3	1.87	0.015	0.08	0.04	0.055	0.035	0.015	0.25
19	0.45	14	5.3	4.9	1.41	0.025	0.06	0.05	0.26	0.04	0.07	0.3
20	0.55	7.5	21	8.9	1.33	0.035	0.09	0.06	0.28	0.013	0.02	0.35
21	0.2	10	4	9.1	1.4	0.025	0.13	0.02	0.1	0.021	0.025	0.035
22	0.25	11	4.1	9.2	1.41	0.028	0.14	0.021	0.15	0.022	0.024	0.041
23	0.3	12	4.2	9.3	1.45	0.03	0.5	0.022	0.14	0.023	0.027	0.042
24	0.35	13	4.3	9.4	1.5	0.008	0.2	0.023	0.11	0.024	0.028	0.043
25	0.4	12.5	4.4	9.5	1.44	0.0085	0.3	0.024	0.09	0.025	0.0299	0.044

Таблица П-1.3

## Требования к качеству САУ в установившемся и переходном режимах

Номер варианта	Величина ошибки, $\varepsilon(\infty)_{доп}$	Время регулирования, $T_{рег}$ , доп	Максимальное перерегулирование, $\sigma_{max,доп}\%$
1	0.005	0.75	20
2	0.0052	0.6	20
3	0.0054	0.6	20
4	0.0055	1.2	20
5	0.0057	1.5	20
6	0.0058	1.8	20
7	0.006	2.1	20
8	0.0062	2.4	25
9	0.0064	2.7	25
10	0.0065	2.25	25
11	0.0068	1.35	25
12	0.007	0.75	25
13	0.0072	1.5	25
14	0.0074	1.2	25
15	0.0075	1.35	30
16	0.0076	1.5	30
17	0.0078	1.65	30
18	0.008	0.75	30
19	0.0082	0.9	30
20	0.0083	1.05	30
21	0,0051	1.1	20
22	0,0053	1.3	25
23	0,0056	0.9	30
24	0,0063	0.95	25
25	0,0061	1.08	20

Примечание: Для астатических САУ  $\varepsilon(\infty)_{доп}$  - скоростная ошибка при скорости изменения входного сигнала  $V=1с^{-1}$ .