

Задание для индивидуальной работы студентов
«Расчет действующего значения тока короткого замыкания в начальный момент времени»

Вариант выбираем согласно своему номеру в списке группы

№ в списке	Номер карточки	Номер точки КЗ
1	Карточка 1	К1
2	Карточка 2	К1
3	Карточка 3	К1
4	Карточка 4	К1
5	Карточка 5	К1
6	Карточка 6	К1
7	Карточка 7	К1
8	Карточка 1	К2
9	Карточка 2	К2
10	Карточка 3	К2
11	Карточка 4	К2
12	Карточка 5	К2
13	Карточка 6	К2
14	Карточка 7	К2

№ в списке	Номер карточки	Номер точки КЗ
15	Карточка 1	К3
16	Карточка 2	К3
17	Карточка 3	К3
18	Карточка 4	К3
19	Карточка 5	К3
20	Карточка 6	К3
21	Карточка 7	К3
22	Карточка 2	К4
23	Карточка 3	К4
24	Карточка 4	К4
25	Карточка 5	К4
26	Карточка 6	К4
27	Карточка 7	К4

При внезапном трехфазном коротком замыкании (КЗ) в заданной точке К исходной схемы определить периодическую составляющую тока в начальный момент времени – $I_{п0}$.

Варианты заданий представлены выше в таблице.

Расчет необходимо проводить в относительных и именованных единицах.

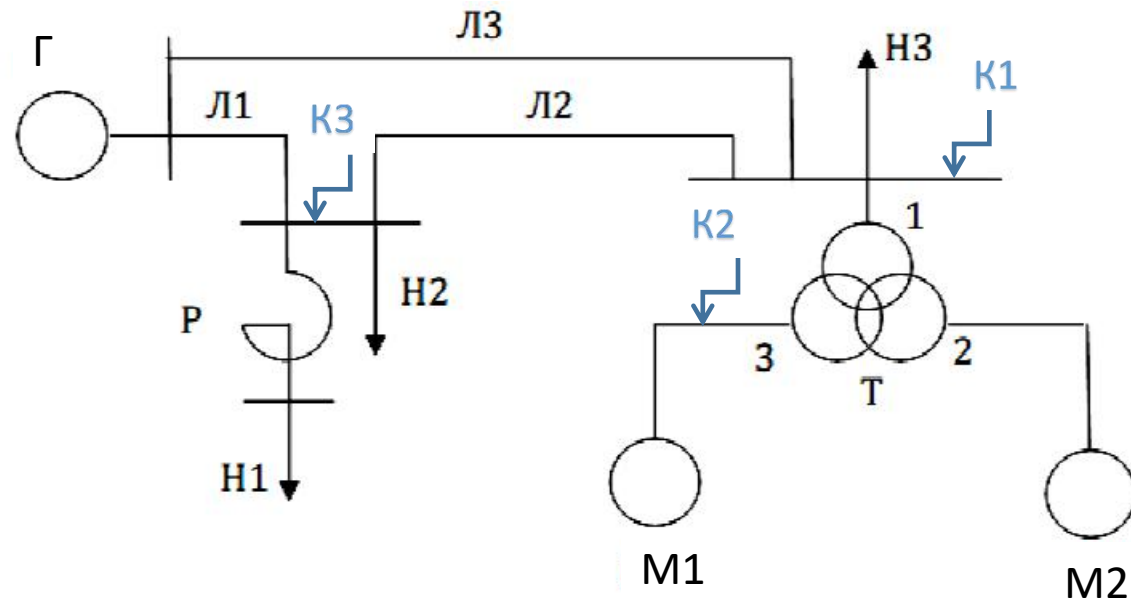
Рассчитываем только индуктивные сопротивления оборудования, активные сопротивления принимаем равными нулю.

Сопротивления необходимо рассчитать как в относительных единицах, приведенных к базисным условиям, так и в именованных единицах, отнесенных к основной ступени напряжения.

Система характеризуется как источник неизменного напряжения, численно равного среднему номинальному напряжению.

Карточка 1

Схема 1



Генератор Г: $P_{\text{НОМ}} = 120 \text{ МВт}$, $\cos \varphi_{\text{НОМ}} = 0,8$, $U_{\text{НОМ}} = 18 \text{ кВ}$, $x''_{*d(\text{НОМ})} = 0,221 \text{ о. е.}$, $I_{(0)} = 0,8$

Двигатели М1, М2: $P_{\text{НОМ}} = 16 \text{ МВт}$, $\cos \varphi_{\text{НОМ}} = 0,9$, $U_{\text{НОМ}} = 6 \text{ кВ}$, $I_{*\text{пуск}} = 6,5$, $I_{(0)} = 0,85$

Трансформатор Т: $S_{\text{НОМ}} = 80 \text{ МВА}$, $U_{\text{НОМ}} = 18/6/6 \text{ кВ}$, $u_k = 10\%$

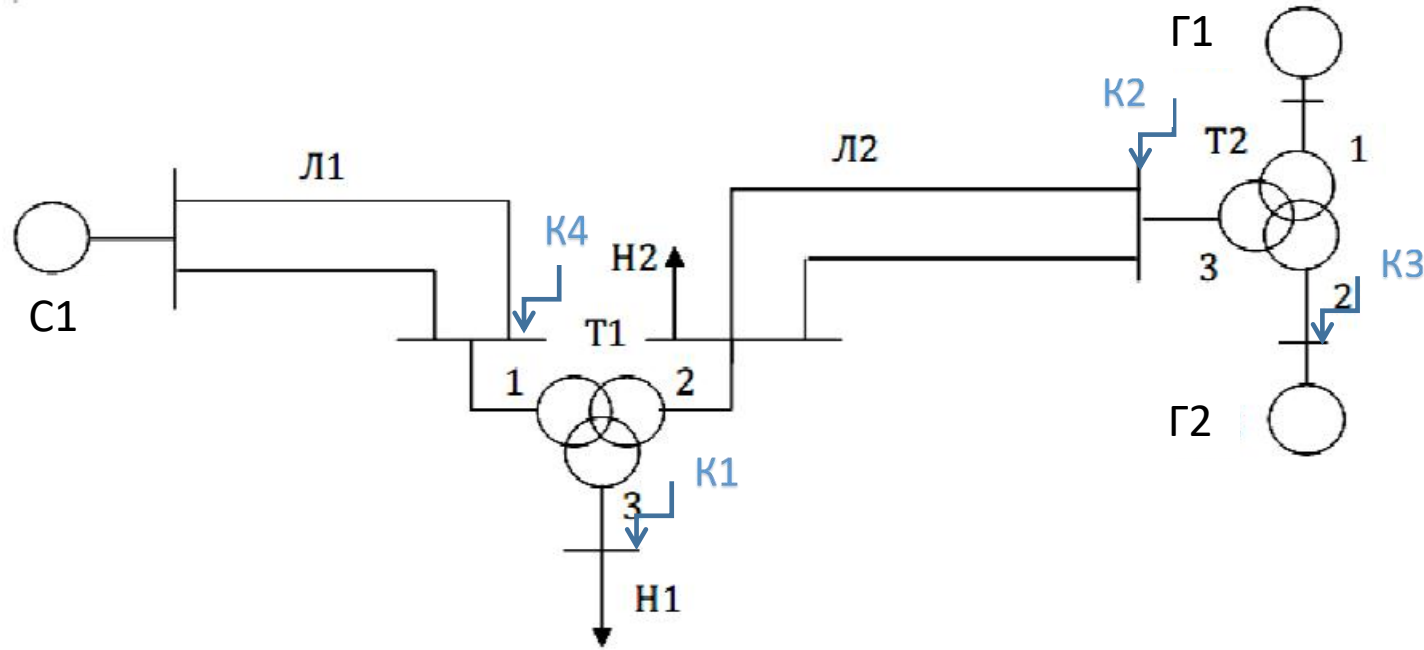
Реактор Р: $U_{\text{НОМ}} = 18 \text{ кВ}$, $I_{\text{НОМ}} = 0,4 \text{ кА}$, $x = 0,2 \text{ Ом}$

Нагрузки Н1, Н2, Н3: $S_{\text{Н1}} = 40 \text{ МВА}$, $S_{\text{Н2}} = 30 \text{ МВА}$, $S_{\text{Н3}} = 15 \text{ МВА}$

ЛЭП Л1, Л2, Л3: $L_1 = 58 \text{ км}$, $L_2 = 45 \text{ км}$, $L_3 = 84 \text{ км}$, $x_0 = 0,4 \text{ Ом/км}$

Карточка 2

Схема 2



Генераторы Г1, Г2: $P_{\text{НОМ}} = 32 \text{ МВт}$, $\cos \varphi_{\text{НОМ}} = 0,8$, $U_{\text{НОМ}} = 10,5 \text{ кВ}$, $x_{*d(\text{НОМ})}'' = 0,153 \text{ о. е.}$, $I_{(0)} = 0,8$

Система С1: $S_{\text{НОМ}} = 8000 \text{ МВА}$, $x_{*C} = 1,1 \text{ о. е.}$

Трансформатор Т1: $S_{\text{НОМ}} = 200 \text{ МВА}$, $U_{\text{НОМ}} = 230/121/11 \text{ кВ}$, $u_{kB-C} = 11\%$, $u_{kB-H} = 32\%$, $u_{kC-H} = 20\%$

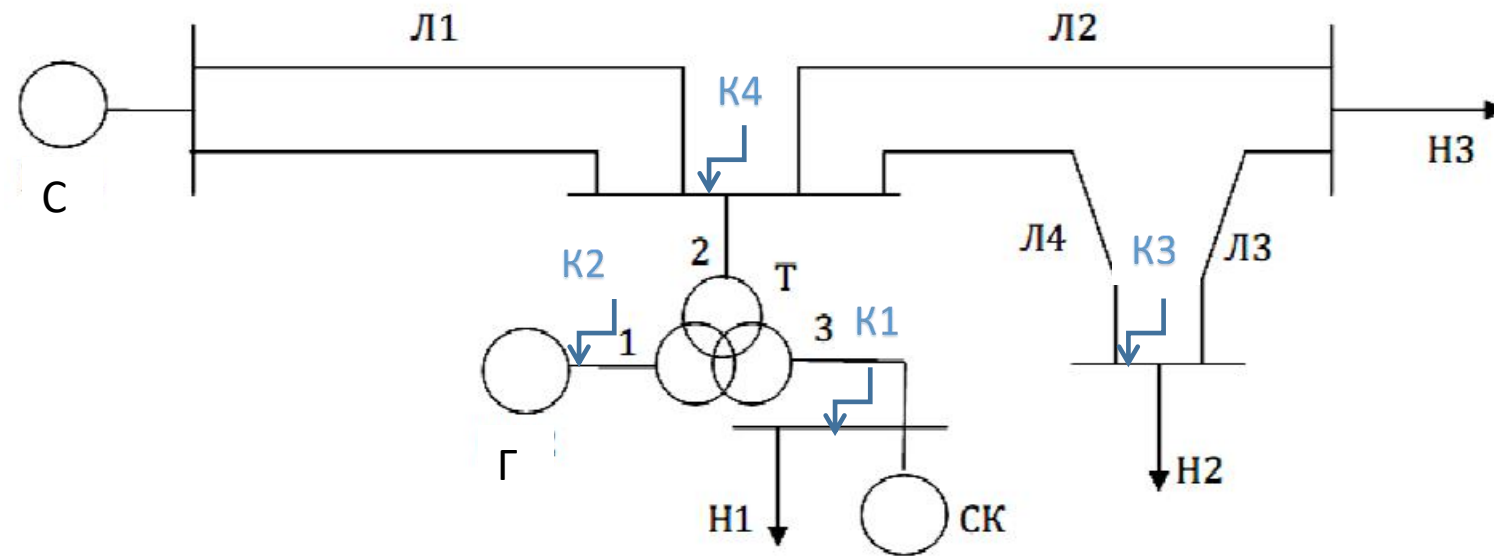
Трансформатор Т2: $S_{\text{НОМ}} = 63 \text{ МВА}$, $U_{\text{НОМ}} = 115/10,5/10,5 \text{ кВ}$, $u_k = 10,5\%$

Нагрузки Н1, Н2: $S_{H1} = 60 \text{ МВА}$, $S_{H2} = 50 \text{ МВА}$

ЛЭП Л1, Л2: $L_1 = 75 \text{ км}$, $L_2 = 90 \text{ км}$, $x_0 = 0,41 \text{ Ом/км}$

Карточка 3

Схема 3



Система С: $S_{\text{НОМ}} = 600 \text{ МВА}$, $x_{*C} = 0,2 \text{ о. е.}$

Генератор Г: $P_{\text{НОМ}} = 50 \text{ МВт}$, $\cos \varphi_{\text{НОМ}} = 0,8$, $U_{\text{НОМ}} = 10,5 \text{ кВ}$, $x_{*d(\text{НОМ})}'' = 0,143 \text{ о. е.}$, $I_{(0)} = 0,8$

Синхронный компенсатор СК: $S_{\text{НОМ}} = 16 \text{ МВА}$, $U_{\text{НОМ}} = 10,5 \text{ кВ}$, $x_{*d(\text{НОМ})}'' = 0,16 \text{ о. е.}$, $I_{(0)} = 0,85$

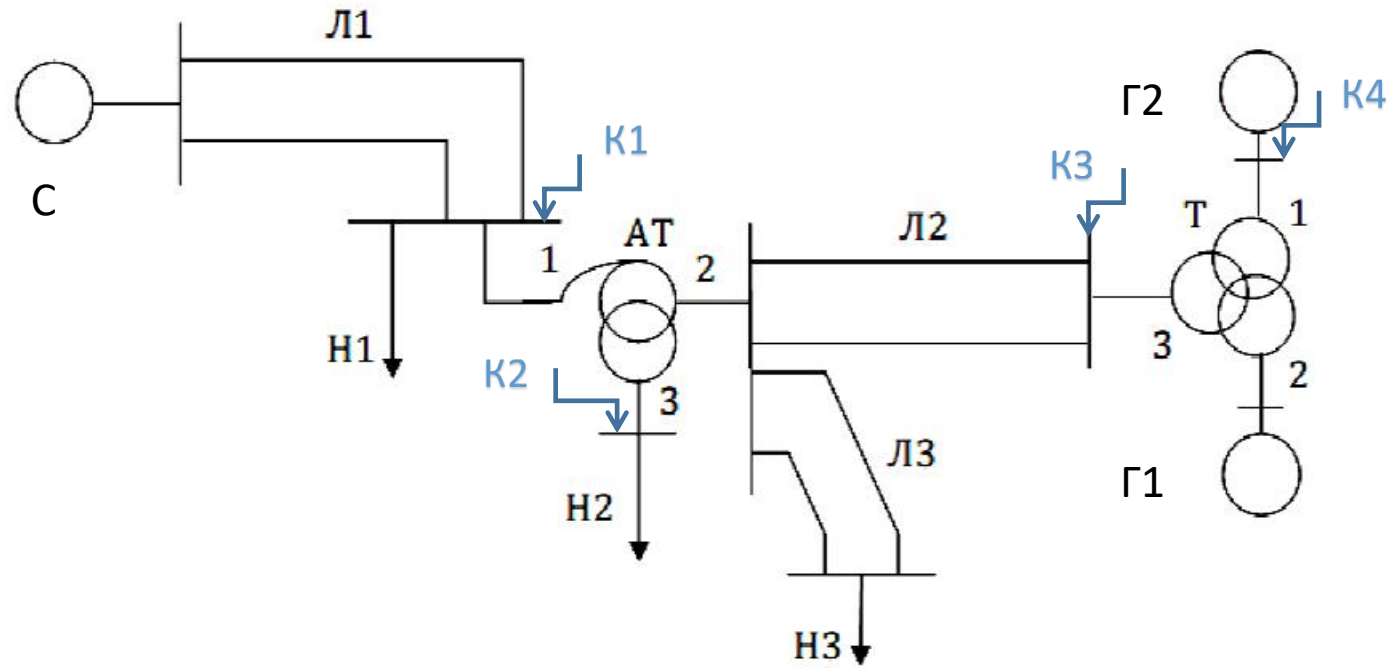
Трансформатор Т: $S_{\text{НОМ}} = 125 \text{ МВА}$, $U_{\text{НОМ}} = 110/10,5/10,5 \text{ кВ}$, $u_k = 11\%$

Нагрузки Н1, Н2, Н3: $S_{\text{Н1}} = 15 \text{ МВА}$, $S_{\text{Н2}} = 30 \text{ МВА}$, $S_{\text{Н3}} = 25 \text{ МВА}$

ЛЭП Л1, Л2, Л3, Л4: $L_1 = 72 \text{ км}$, $L_2 = 56 \text{ км}$, $L_3 = 30 \text{ км}$, $L_4 = 48 \text{ км}$ $x_0 = 0,4 \text{ Ом/км}$

Карточка 4

Схема 4



Система С: $S_{\text{НОМ}} = 1000 \text{ МВА}$, $x_{*C} = 0,2 \text{ о. е.}$

Генераторы Г1, Г2: $P_{\text{НОМ}} = 80 \text{ МВт}$, $\cos \varphi_{\text{НОМ}} = 0,8$, $U_{\text{НОМ}} = 10,5 \text{ кВ}$, $x_{*d(\text{НОМ})}'' = 0,136 \text{ о. е.}$, $I_{(0)} = 0,85$

Трансформатор Т: $S_{\text{НОМ}} = 200 \text{ МВА}$, $U_{\text{НОМ}} = 121/10,5/10,5 \text{ кВ}$, $u_k = 11,5\%$

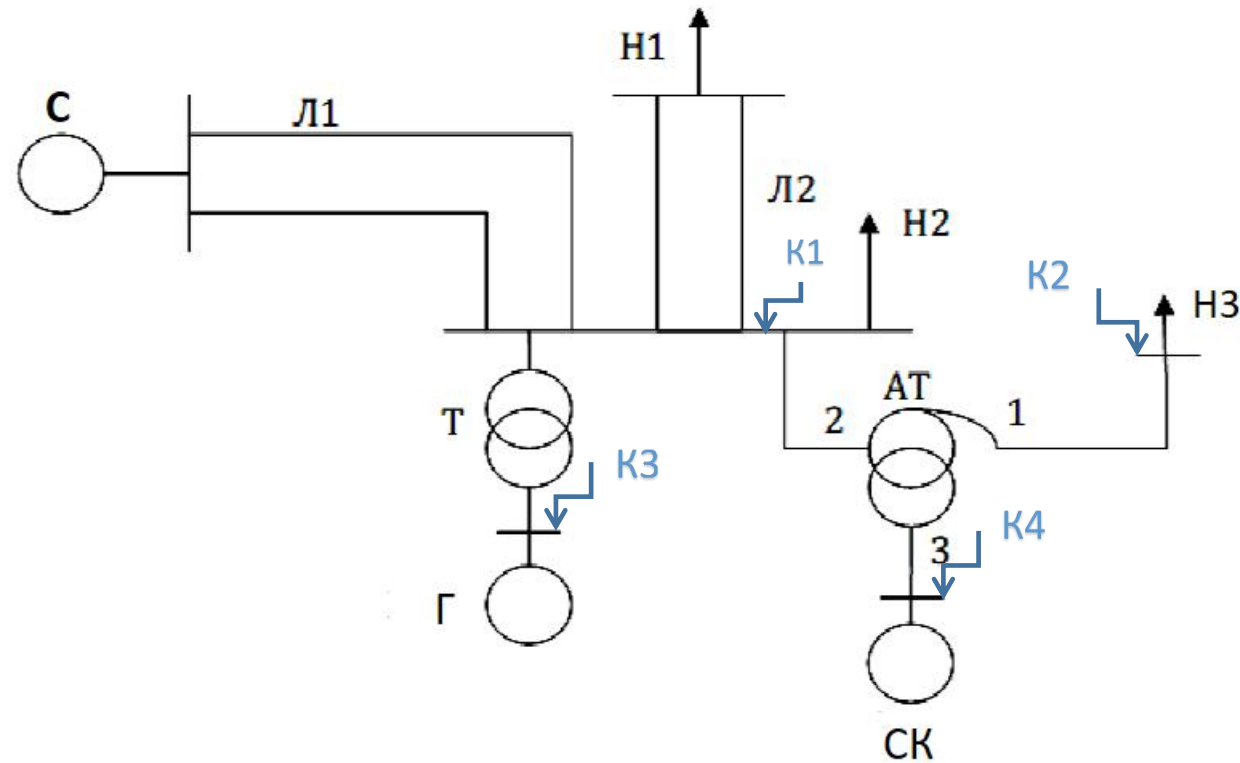
Автотрансформатор АТ: $S_{\text{НОМ}} = 250 \text{ МВА}$, $U_{\text{НОМ}} = 500/121/38,5 \text{ кВ}$, $u_{kB-C} = 13\%$, $u_{kB-H} = 33\%$, $u_{kC-H} = 18,5\%$

Нагрузки Н1, Н2, Н3: $S_{\text{Н1}} = 40 \text{ МВА}$, $S_{\text{Н2}} = 90 \text{ МВА}$, $S_{\text{Н3}} = 70 \text{ МВА}$

ЛЭП Л1, Л2, Л3: $L_1 = 80 \text{ км}$, $L_2 = 40 \text{ км}$, $L_3 = 50 \text{ км}$, $x_0 = 0,4 \text{ Ом/км}$

Карточка 5

Схема 5



Система С: $S_{НОМ} = 800 \text{ МВА}$, $x_{*С} = 0,4 \text{ о. е.}$

Генератор Г: $P_{НОМ} = 160 \text{ МВт}$, $\cos \varphi_{НОМ} = 0,85$, $U_{НОМ} = 18 \text{ кВ}$, $x''_{*d(НОМ)} = 0,221 \text{ о. е.}$, $I_{(0)} = 0,8$

Синхронный компенсатор СК: $S_{НОМ} = 50 \text{ МВА}$, $U_{НОМ} = 11 \text{ кВ}$, $x''_{*d(НОМ)} = 0,28 \text{ о. е.}$, $I_{(0)} = 0,8$

Трансформатор Т: $S_{НОМ} = 200 \text{ МВА}$, $U_{НОМ} = 220/18 \text{ кВ}$, $u_k = 11\%$

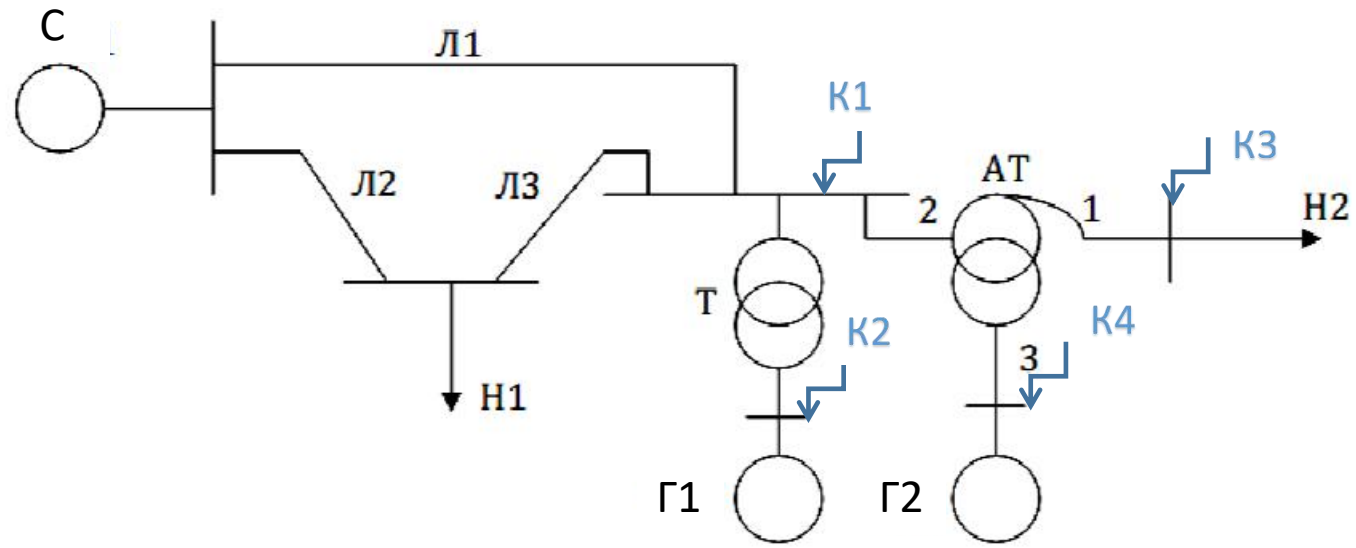
Автотрансформатор АТ: $S_{НОМ} = 125 \text{ МВА}$, $U_{НОМ} = 230/121/11 \text{ кВ}$, $u_{kB-C} = 11\%$, $u_{kB-H} = 45\%$, $u_{kC-H} = 20\%$

Нагрузки Н1, Н2, Н3: $S_{Н1} = 60 \text{ МВА}$, $S_{Н2} = 50 \text{ МВА}$, $S_{Н3} = 40 \text{ МВА}$

ЛЭП Л1, Л2: $L_1 = 85 \text{ км}$, $L_2 = 40 \text{ км}$, $x_0 = 0,4 \text{ Ом/км}$

Карточка 6

Схема 6



Система С: $S_{\text{НОМ}} = 800 \text{ МВА}$, $x_{*C} = 1,1 \text{ о. е.}$

Генератор Г1: $P_{\text{НОМ}} = 100 \text{ МВт}$, $\cos \varphi_{\text{НОМ}} = 0,8$, $U_{\text{НОМ}} = 20 \text{ кВ}$, $x''_{*d(\text{НОМ})} = 0,2 \text{ о. е.}$, $I_{(0)} = 0,8$

Генератор Г2: $P_{\text{НОМ}} = 80 \text{ МВт}$,

$\cos \varphi_{\text{НОМ}} = 0,85$, $U_{\text{НОМ}} = 10,5 \text{ кВ}$, $x''_{*d(\text{НОМ})} = 0,18 \text{ о. е.}$, $I_{(0)} = 0,8$

Трансформатор Т: $S_{\text{НОМ}} = 200 \text{ МВА}$, $U_{\text{НОМ}} = 230/20 \text{ кВ}$, $u_k = 11,5\%$

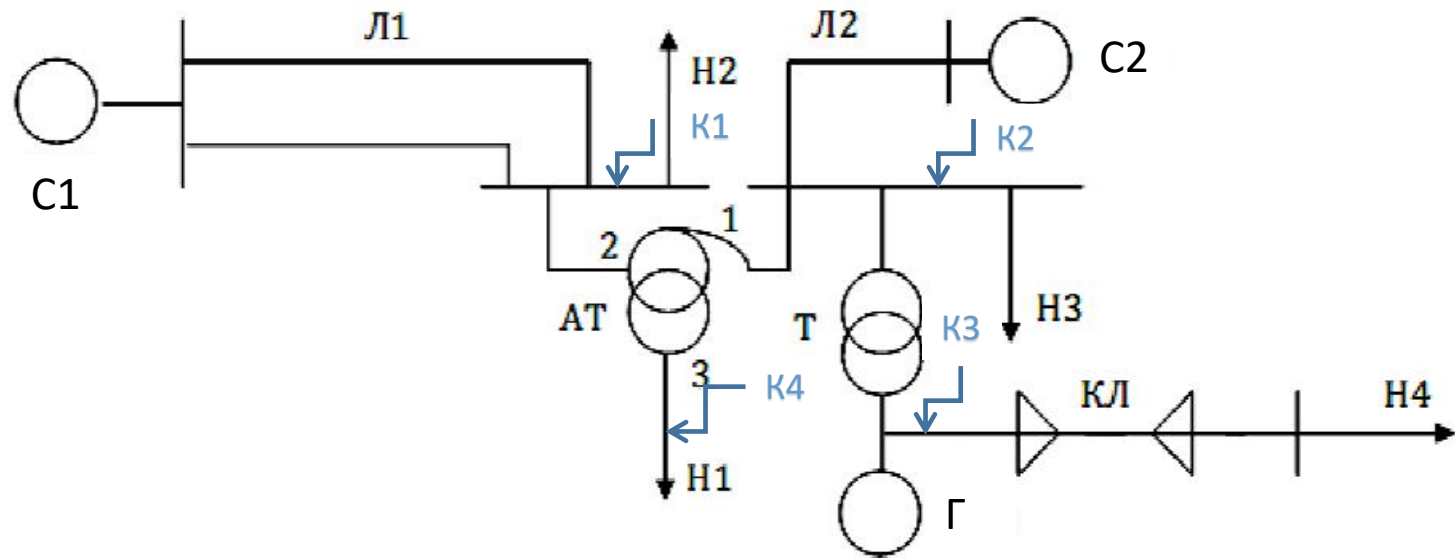
Автотрансформатор АТ: $S_{\text{НОМ}} = 125 \text{ МВА}$, $U_{\text{НОМ}} = 230/128/11 \text{ кВ}$, $u_{kB-C} = 11\%$, $u_{kB-H} = 45\%$, $u_{kC-H} = 28\%$

Нагрузки Н1, Н2: $S_{\text{Н1}} = 90 \text{ МВА}$, $S_{\text{Н2}} = 40 \text{ МВА}$

ЛЭП Л1, Л2, Л3: $L_1 = 90 \text{ км}$, $L_2 = 40 \text{ км}$, $L_3 = 60 \text{ км}$ $x_0 = 0,4 \text{ Ом/км}$

Карточка 7

Схема 7



Система С1: $S_{\text{НОМ}} = 3000 \text{ МВА}$, $x_{*C} = 0,2 \text{ о. е.}$

Система С2: $S_{\text{НОМ}} = 800 \text{ МВА}$, $x_{*C} = 0,4 \text{ о. е.}$

Генератор Г: $P_{\text{НОМ}} = 160 \text{ МВт}$, $\cos \varphi_{\text{НОМ}} = 0,85$, $U_{\text{НОМ}} = 18 \text{ кВ}$, $x_{*d(\text{НОМ})}'' = 0,213 \text{ о. е.}$, $I_{(0)} = 0,8$

Трансформатор Т: $S_{\text{НОМ}} = 125 \text{ МВА}$, $U_{\text{НОМ}} = 121/18 \text{ кВ}$, $u_k = 10,5\%$

Автотрансформатор АТ: $S_{\text{НОМ}} = 250 \text{ МВА}$, $U_{\text{НОМ}} = 500/121/10,5 \text{ кВ}$, $u_{kB-C} = 13\%$, $u_{kB-H} = 33\%$, $u_{kC-H} = 18,5\%$

Нагрузки Н1, Н2, Н3, Н4: $S_{\text{Н1}} = 30 \text{ МВА}$, $S_{\text{Н2}} = 40 \text{ МВА}$, $S_{\text{Н3}} = 50 \text{ МВА}$, $S_{\text{Н4}} = 60 \text{ МВА}$

ЛЭП Л1, Л2: $L_1 = 70 \text{ км}$, $L_2 = 54 \text{ км}$, $x_0 = 0,4 \text{ Ом/км}$

Кабельная линия КЛ: $L = 0,75 \text{ км}$, $x_0 = 0,32 \text{ Ом/км}$