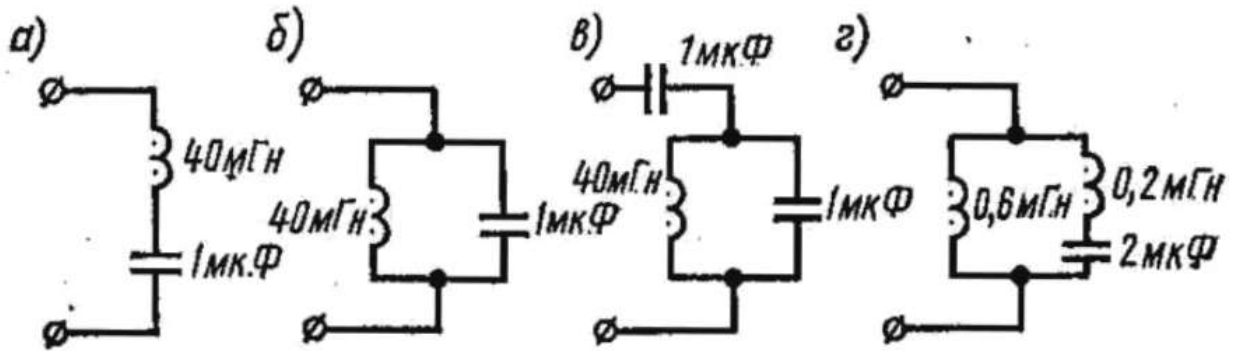


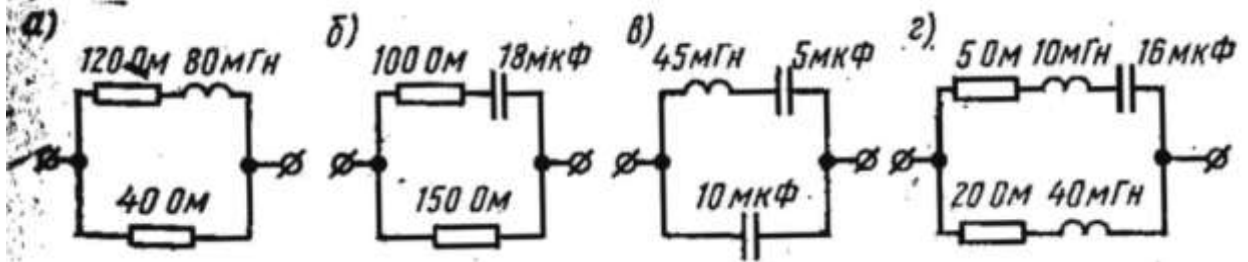
### Задание №1

Для схем цепей реактивных двухполюсников определить резонансные частоты и начертить графики изменения реактивных сопротивлений в функции угловой частоты  $\omega$ .



### Задание №2

Найти схемы цепей и параметры элементов двухполюсников, эквивалентных двухполюсникам, изображенным на рисунках.



При решении использовать таблицу

Схемы некоторых эквивалентных двухполюсников	Условия эквивалентности
	$\left. \begin{aligned} b &= a(1+a), \\ c &= (1+a)^2, \\ d &= 1+a. \end{aligned} \right\}$
	$\left. \begin{aligned} b &= \frac{a^2}{1+a}, \\ c &= \left(\frac{a}{1+a}\right)^2, \\ d &= \frac{a}{1+a}. \end{aligned} \right\}$