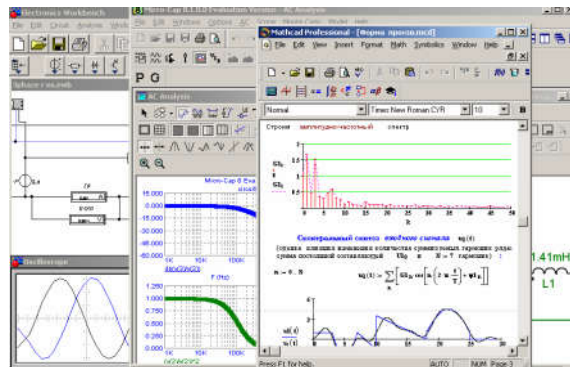


М. Г. Тылес

***АНАЛИЗ ПЕРЕХОДНЫХ РЕЖИМОВ
В ЛИНЕЙНЫХ ЭЛЕКТРИЧЕСКИХ ЦЕПЯХ
С ИСПОЛЬЗОВАНИЕМ КОМПЬЮТЕРНЫХ
ТЕХНОЛОГИЙ***



М. Г. Тылес

**АНАЛИЗ ПЕРЕХОДНЫХ РЕЖИМОВ
В ЛИНЕЙНЫХ ЭЛЕКТРИЧЕСКИХ ЦЕПЯХ
С ИСПОЛЬЗОВАНИЕМ КОМПЬЮТЕРНЫХ
ТЕХНОЛОГИЙ**

УЧЕБНОЕ ПОСОБИЕ

Нижний Новгород

2021

2

УДК 621. 3(075)

Рецензент Б.Ю. Алтунин – доктор технических наук, профессор, заведующий кафедрой теоретической и общей электротехники Нижегородского государственного технического университета им. Р.Е. Алексеева

М. Г. Тылес – кандидат технических наук, доцент;

Тылес М. Г. Анализ переходных режимов в линейных электрических цепях с использованием компьютерных технологий [Текст]: учеб. пособие/ М. Г. Тылес – Н.Новгород: ВВФ МТУСИ, 2020. – 121 с., ил.

Пособие предназначено студентам специальности «Системы коммутации и сети связи», изучающих дисциплины «Теоретические основы электротехники» и «Основы компьютерного анализа электрических цепей».

В пособии рассмотрены основы анализа и расчета линейных электрических цепей в переходных режимах. Теоретические положения подкреплены примерами с числовыми расчетами, выполненными при помощи программного комплекта (ПК) *Mathcad*. Для углубленного освоения пакета листинги расчетных примеров приведены полностью.

Дополнительно приведены примеры использования ПК *Micro-Cap*.

В приложениях приведены индивидуальные контрольные задания № 1 и 3 по расчету сложных цепей и примеры их выполнения с использованием ПК *Mathcad*.

Пособие рассмотрено на заседании кафедры инфокоммуникационных общепрофессиональных дисциплин ВВФ МТУСИ, одобрено научно–методическим и ученым советами и рекомендовано к изданию и использованию в учебном процессе.

Оглавление

ГЛАВА 1. ПЕРЕХОДНЫЕ ПРОЦЕССЫ	6
1.1. Установившиеся и переходные режимы. Коммутации.....	6
1.2. Законы коммутации.....	8
1.3. Обобщенные законы коммутации.....	9
1.4. Начальные значения величин.....	10
1.5. Порядок цепи.....	14
ГЛАВА 2. КЛАССИЧЕСКИЙ МЕТОД АНАЛИЗА ПЕРЕХОДНОГО ПРОЦЕССА В ЛИНЕЙНОЙ ЦЕПИ. АНАЛИЗ ВО ВРЕМЕННОЙ ОБЛАСТИ	15
2.1. Принужденная составляющая.....	16
2.2. Свободная составляющая.....	17
2.3. Составление характеристического уравнения.....	19
2.4. Определения постоянных интегрирования.....	20
2.5. Порядок расчета переходного процесса классическим методом.....	21
ГЛАВА 3. ПЕРЕХОДНЫЕ ПРОЦЕССЫ В ЦЕПЯХ ПЕРВОГО ПОРЯДКА	22
3.1. Последовательный RL – контур (свободный режим).....	22
3.2. Последовательный RC – контур (свободный режим).....	25
3.3. Разветвленные цепи первого порядка.....	29
ГЛАВА 4. ПЕРЕХОДНЫЕ ПРОЦЕССЫ В ЦЕПЯХ ВТОРОГО ПОРЯДКА	36
4.1. Виды свободных режимов в LCR – контурах.....	36
4.2. Переходные процессы при подключении к источникам энергии.....	43
4.2.1. Подключение цепи второго порядка к источнику постоянной ЭДС.....	43
Глава 5	50
ОПЕРАТОРНЫЙ МЕТОД АНАЛИЗА ПРОЦЕССОВ В ЛИНЕЙНЫХ ЦЕПЯХ	50
5.1. Свойства преобразований Лапласа.....	50
5.2. Законы Кирхгофа в операторной форме.....	53
5.3. Операторная схема замещения электрической цепи.....	53
5.4. Варианты операторных схем замещения реактивных элементов.....	55
5.5. Порядок расчета переходных процессов операторным методом.....	56
5.6. Переход от изображения к оригиналу.....	58
Глава 6	71
ЛИНЕЙНЫЕ ЭЛЕКТРИЧЕСКИЕ ЦЕПИ ПРИ ИМПУЛЬСНЫХ ВОЗДЕЙСТВИЯХ ПРОИЗВОЛЬНОЙ ФОРМЫ	71
6.1. Типовые идеализированные воздействия.....	71
6.2. Переходная и импульсная характеристики линейной цепи.....	73
6.3. Определение реакции на сигналы произвольной формы.....	76
6.3.1. Расчет реакции с использованием переходной характеристики цепи.....	76
6.3.2. Метод импульсных характеристик.....	78
ГЛАВА 7. ОБЩИЕ ПОЛОЖЕНИЯ МЕТОДА ПЕРЕМЕННЫХ СОСТОЯНИЯ	89
Анализ переходных процессов с использованием ПК <i>Micro-Cap 12</i>	93

ПРИЛОЖЕНИЕ 1	94
Индивидуальное контрольное задание (ИКЗ).....	94
ИКЗ №5 Анализ переходных режимов в линейных электрических цепях.....	94
ЛИТЕРАТУРА	121

ГЛАВА 1. ПЕРЕХОДНЫЕ ПРОЦЕССЫ

(ОСНОВНЫЕ ПОНЯТИЯ И ЗАКОНОМЕРНОСТИ)

1.1. Установившиеся и переходные режимы. Коммутации

Предположим, что в некоторой электрической цепи, которую назовем первоначальной, длительное время остаются неизменными параметры периодических источников ЭДС и источников тока, структура цепи и параметры элементов. Тогда в цепи устанавливается режим, который характеризуется периодическим изменением мощностей и энергий, связанных с элементами цепи. Такой режим называют установившимся.

Если произвести какое-либо изменение в структуре цепи, в параметрах элементов или в параметрах источников образуется «новая» электрическая цепь, в которой по прошествии достаточно большого отрезка времени установится режим, отличающийся своей энергетикой, изменяющейся периодически, от установившегося режима в первоначальной цепи. Следовательно, каждой электрической цепи при периодических воздействиях присущ свой установившийся режим (процесс).

Поскольку связанная с электрической цепью энергия не может изменяться скачками (на конечную величину за бесконечно малый отрезок времени), переход от одного установившегося режима в исходной цепи к другому установившемуся режиму в «новой» цепи требует некоторого промежутка времени, в течение которого в «новой» цепи имеет место переходный режим (процесс).

Коммутацией называют любое изменение в электрической цепи (структуры, параметров элементов, параметров источников), приводящее к возникновению переходного процесса в «новой» цепи.

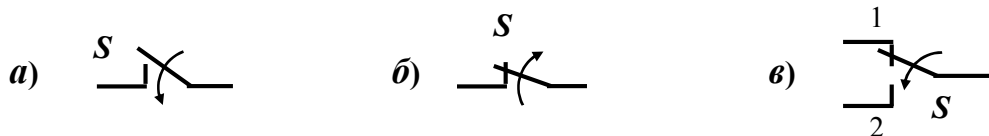


Рис. 1.1. Изображение ключей в электрических схемах:
а) при замыкании контактов; б) при размыкании контактов;
в) при переключении с контакта «1» на контакт «2»

В настоящем учебном пособии предполагается, что коммутации осуществляются с помощью идеальных электрических ключей. Виды электрических ключей, которые на схемах обозначают латинской буквой **S** (*switch* – выключатель, переключатель), показаны на рис. 1.1. Свойства идеального ключа следующие:

- контакты ключа размыкаются и замыкаются мгновенно;
- при замыкании ключа его контакты прилегают сразу, без «дребезга»;

- сопротивление замкнутого ключа пренебрежимо мало;
- сопротивление разомкнутого ключа бесконечно велико.

Динамика смены режимов в цепях, в которых в момент t_K происходит коммутация, иллюстрируется на рис. 1.2, где выделены:

момент t_{K-} , который непосредственно предшествует коммутации;

момент t_{K+} – первое мгновение после коммутации.



Рис. 1.2. Динамика смены режимов в цепи

В подавляющем большинстве случаев для удобства вычислений момент коммутации полагают началом отсчета времени и, следовательно, равным нулю. Тогда $t_K = 0$; $t_{K-} = 0_-$; $t_{K+} = 0_+$.

Следует отметить, что о энергии, связанной с электрической цепью, говорят только при наличии в цепи энергоемких (реактивных) элементов – индуктивных и (или) емкостных. Поэтому в идеализированных электрических цепях, содержащих только активные сопротивления, переходные процессы не возникают.

В реальных электрических цепях кроме специально установленных реактивных элементов всегда имеются паразитные индуктивности и емкости. Вследствие чего практически всегда возникают переходные процессы после подключения (или отключения) источников напряжений, источников тока и после других переключений. Вспомните электрическую цепь освещения Вашей комнаты. Особенно хорошо наблюдать переходные процессы в цепи освещения при наличии в ней ламп «дневного» света.

Поскольку энергия, связанная с цепью, не может изменяться скачком (на конечную величину за бесконечно малый отрезок времени), очень важным является учет влияния энергетики цепи до коммутации на процессы, происходящие в «новой» цепи, образовавшейся после коммутации. Это влияние позволяют учесть законы (правила) коммутации.

1.2. Законы коммутации

В электрических цепях, как уже отмечалось, используются идеализированные энергоемкие (реактивные) элементы двух видов – индуктивные и емкостные. В индуктивном элементе энергия сосредоточена в магнитном поле и определяется в общем случае так:

$$W_{\text{магн}}(t) = \frac{i_L(t) \cdot \psi(t)}{2}, \quad (1.1)$$

где $i_L(t)$ – ток, протекающий по виткам катушки индуктивности; $\psi(t)$ – магнитное потокосцепление с витками катушки.

В емкостном элементе энергия сосредоточена в электрическом поле

$$W_{\text{эл}}(t) = \frac{q(t) \cdot u_C(t)}{2}, \quad (1.2)$$

где $u_C(t)$ – напряжение на емкости; $q(t)$ – заряд на одной из обкладок емкости (на другой обкладке заряд такой же величины, но противоположного знака).

Поскольку энергия, связанная с цепью, не может изменяться скачком, а коммутация происходит мгновенно, должны выполняться следующие равенства:

$$i_L(t_{k+}) = i_L(t_{k-}); \quad \psi(t_{k+}) = \psi(t_{k-}); \quad (1.3)$$

и
$$u_C(t_{k+}) = u_C(t_{k-}); \quad q(t_{k+}) = q(t_{k-}). \quad (1.4)$$

Следовательно, ток через индуктивный элемент и потокосцепление в первое мгновение после коммутации имеют такие же значения, как в последнее мгновение перед коммутацией. Соотношения (1.3) называют первым законом (правилом) коммутации.

Аналогично, заряд одной из обкладок емкостного элемента и напряжение на емкости сохраняют свои значения при коммутации. Соотношения (1.4) называют вторым законом (правилом) коммутации.

Следует заметить, что равенства (1.3) и (1.4) выполняются при любых реактивных элементах (линейных и нелинейных). Однако для линейных элементов, у которых

$$\begin{aligned} L \neq L(i_L) \quad \text{и} \quad \psi(t) = L \cdot i_L(t) \\ C \neq C(u_C) \quad \text{и} \quad q(t) = C \cdot u_C(t) \end{aligned}$$

выражения законов коммутации упрощаются:

$$i_L(t_{k+}) = i_L(t_{k-}); \quad u_C(t_{k+}) = u_C(t_{k-}). \quad (1.5)$$

Здесь первое равенство отражает первый закон коммутации, а второе – второй закон коммутации.

1.3. Обобщенные законы коммутации

Иногда в сложных цепях особого вида рассмотренные выше законы коммутации не выполняются, и потому приходится использовать обобщенные законы коммутации.

Первый закон устанавливает, что при переходе от момента t_{k-} к моменту t_{k+} суммарное магнитное потокосцепление в каждом замкнутом контуре послекоммутационной схемы, содержащем только индуктивности и ЭДС (рис.1.3а), не может изменяться скачком. Докажем это.

Составим уравнение обхода этого контура на основе закона напряжений Кирхгофа (II-го закона):

$$\sum_{k=1}^3 u_{L_k}(t_{k+}) = \sum_{k=1}^3 \left(\frac{d}{dt} \Psi_k(t) \right) \Big|_{t_{k+}} = \left[\frac{d}{dt} \sum_{k=1}^3 (\Psi_k(t)) \right] \Big|_{t_{k+}} = e(t_{k+}).$$

Но ЭДС в любой момент имеет конечную величину. Следовательно, конечна производная в левой части равенства, а сумма потокосцеплений не может изменяться скачком; в противном случае производная была бы бесконечно большой.

$$\sum_{k=1}^n \Psi_k(t_{k+}) = \sum_{k=1}^n \Psi_k(t_{k-}). \quad (1.6)$$

Потокосцепление отдельных индуктивностей в контуре на рис.1.3а могут претерпевать скачки при коммутации, но сумма потокосцеплений не изменяется.

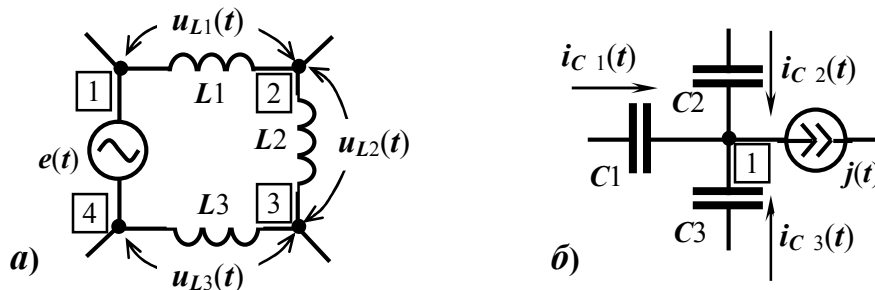


Рис. 1.3. Особенности соединения элементов и источников:
 а) контур 12341, содержащий индуктивности и источник ЭДС;
 б) узел 1, объединяющий ветви с емкостями и источник тока

Второй закон устанавливает, что при переходе от момента t_{k-} к моменту t_{k+} суммарный заряд на емкостях, присоединенных в цепи после коммутации к одному узлу, к которому подсоединен еще только источник тока (рис.1.3б), не может меняться скачком.

Для доказательства составим уравнение баланса токов в этом узле (I-й закон Кирхгофа):

$$\sum_{k=1}^3 i_{C_k}(t_{k+}) = \sum_{k=1}^3 \left(\frac{d}{dt} q_k(t) \right) \Big|_{t_{k+}} = \left[\frac{d}{dt} \sum_{k=1}^3 (q_k(t)) \right] \Big|_{t_{k+}} = j(t_{k+}).$$

Ток источника $j(t)$ в любой момент имеет конечную величину. Следовательно, производная в левой части равенства конечна. Сумма зарядов не может измениться скачком; в противном случае производная была бы бесконечно большой.

$$\sum_{k=1}^n q_k(t_{k+}) = \sum_{k=1}^n q_k(t_{k-}). \quad (1.7)$$

Заряды отдельных емкостей могут измениться, но сумма зарядов емкостей в схеме на рис. 1.3б при коммутации не изменяется.

Все вышесказанное относится как к линейным, так и к нелинейным цепям, но в дальнейшем мы рассматриваем линейные электрические цепи.

1.4. Начальные значения величин

Под начальными значениями понимают величины токов, напряжений и их производных в момент $t = t_{k+}$, то есть в «первое» мгновение после коммутации. Учет начальных значений позволяет связывать предысторию (энергетическую) цепи с последующими процессами. Различают зависимые и независимые начальные значения.

Независимые начальные значения определяются только на основе законов коммутации (режим цепи до коммутации должен быть предварительно рассчитан). Эти значения $i_L(t_{k+})$ и $u_C(t_{k+})$ не зависят от особенностей цепи после коммутации. Если независимые начальные значения тождественно равны нулю, то говорят, что начальные значения нулевые; в противном случае – начальные значения ненулевые.

Начальные значения других величин являются зависимыми от вида цепи, получившейся после коммутации. Они определяются с учетом действующих источников и найденных $i_L(t_{k+})$ и $u_C(t_{k+})$ так, чтобы в этой цепи в момент $t = t_{k+}$ выполнялись законы Кирхгофа.

Если порядок дифференциального уравнения (см. ниже), описывающего состояние цепи после коммутации, больше единицы ($n > 1$), то кроме начального значения каждой искомой величины (тока или напряжения) в некоторых случаях необходимо определять начальные значения $(n-1)$ производных этой величины. Это тоже зависимые начальные значения.

Для расчета зависимых начальных значений токов и напряжений целесообразно рассматривать для «замороженного» мгновения $t = t_{k+}$ эквивалентную схему цепи, которая получается, если в послеконмутационной цепи заменить каждую индуктивность источником тока $i_L(t_{k+})$, а каждую емкость – источником напряжения $u_C(t_{k+})$.

Отметим, что все эквивалентные схемы, которые используются при определении зависимых начальных значений, рассчитываются как цепи постоянного тока, поскольку все источники, токи и напряжения в них постоянны («заморожены»).

Пример 1.1. Рассмотрим цепь (рис. 1.4), содержащую два реактивных элемента, к которой в момент $t = t_K$ подключается активное сопротивление R_3 .

В цепи действует источник постоянной ЭДС. Поэтому для расчета установившегося режима до коммутации следует рассматривать эквивалентную схему цепи на частоте $\omega = 0$ (рис. 1.5), где индуктивность заменена перемычкой ($\omega L = 0$), а в ветви с емкостью – разрыв, поскольку $\frac{1}{\omega C} \rightarrow \infty$.

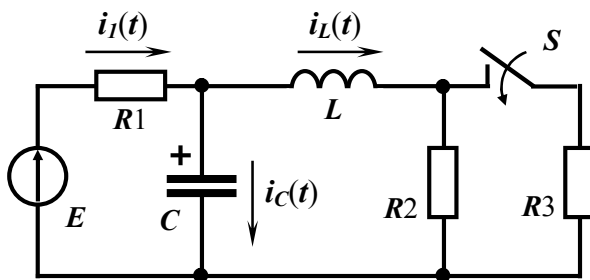


Рис. 1.4. Коммутация в линейной цепи с двумя реактивными элементами

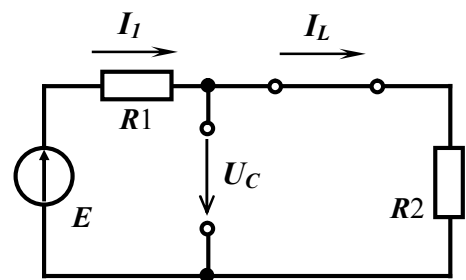


Рис. 1.5. Эквивалентная схема для расчета режима до коммутации

Находим, что до коммутации ток в индуктивности и напряжение на емкости постоянны:

$$I_L = I_1 = \frac{E}{R_1 + R_2}; \quad U_C = U_{R2} = R_2 I_L.$$

Следовательно, в момент $t = t_{K-}$, непосредственно предшествующий коммутации,

$$i_L(t_{K-}) = I_L = \frac{E}{R_1 + R_2}; \quad u_C(t_{K-}) = U_C = \frac{R_2 E}{R_1 + R_2}.$$

Далее рассматриваем цепь, получившуюся после коммутации (рис. 1.6).

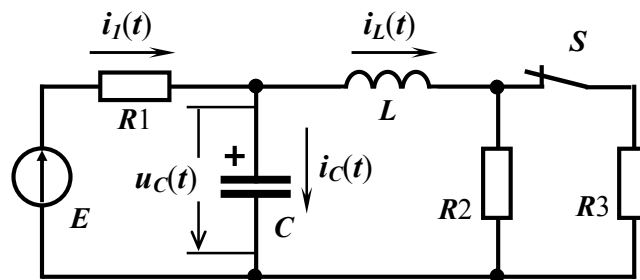


Рис. 1.6. Линейная цепь с двумя реактивными элементами после коммутации

Начальные значения всех токов и напряжений в момент $t = t_{K+}$ (см. рис. 1.2) определяем постепенно. Сначала находим независимые начальные значения, используя законы коммутации,

$$i_L(t_{k+}) = i_L(t_{k-}) = I_L = \frac{E}{R_1 + R_2}; \quad u_C(t_{k+}) = u_C(t_{k-}) = U_C = \frac{R_2 E}{R_1 + R_2}$$

Затем рассчитываем зависимые начальные значения, составляя, как указано выше, эквивалентные схемы цепи после коммутации для «замороженного» мгновения $t = t_{k+}$. Такая схема приведена на рис. 1.7, где $R_{23} = \frac{R_2 R_3}{R_2 + R_3}$.

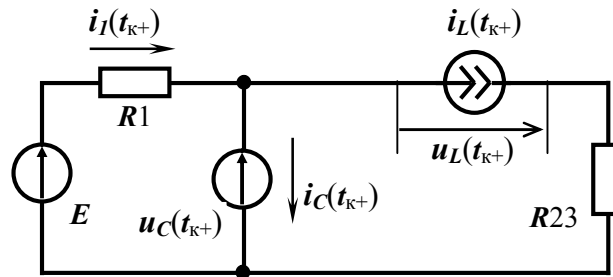


Рис. 1.7. Эквивалентная схема цепи после коммутации (рис. 1.6) для момента $t = t_{k+}$

Анализируем эту схему и находим

$$i_1(t_{k+}) = \frac{E - u_C(t_{k+})}{R_1}; \quad i_C(t_{k+}) = i_1(t_{k+}) - i_L(t_{k+}); \quad u_L(t_{k+}) = u_C(t_{k+}) - R_{23} \cdot i_L(t_{k+}).$$

Используя соотношения между напряжениями и токами для индуктивности и емкости

$$u_L(t) = L \frac{di_L(t)}{dt} \quad \text{и} \quad i_C(t) = C \frac{du_C(t)}{dt}, \quad (1.8)$$

определяем два начальных значения первых производных по времени, которые зависят от структуры цепи:

$$i'_L(t_{k+}) = \frac{1}{L} \cdot u_L(t_{k+}) \quad \text{и} \quad u'_C(t_{k+}) = \frac{1}{C} \cdot i_C(t_{k+}).$$

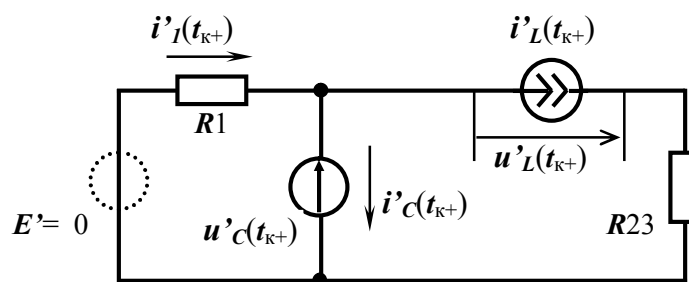


Рис. 1.8. Эквивалентная схема цепи после коммутации (рис. 1.6) для расчета значений первых производных в момент $t = t_{k+}$

Чтобы определить начальные значения первых производных других переменных следует составить эквивалентную схему (рис. 1.8), заменив величины всех источников и значения всех токов и напряжений в схеме на рис. 1.7 начальными значениями производных этих величин. Анализируя эту схему, можно получить сначала начальные значения первых производных

$$i_1'(t_{k+}) = \frac{0 - u_C'(t_{k+})}{R_1}; \quad i_C'(t_{k+}) = i_1'(t_{k+}) - i_L'(t_{k+}); \quad u_L'(t_{k+}) = u_C'(t_{k+}) - R_{23} \cdot i_L'(t_{k+})$$

и затем вторых производных $i_L''(t_{k+}) = \frac{1}{L} \cdot u_L'(t_{k+})$ и $u_C''(t_{k+}) = \frac{1}{C} \cdot i_C'(t_{k+})$.

Для расчета начальных значений вторых производных других переменных нужно составлять эквивалентную схему теперь для вторых производных, придерживаясь методики, использованной при создании схемы (рис. 1.8) для первых производных.

Данная методика позволяет рассчитывать начальные значения производных любого порядка от режимных переменных. Она основана на том, что реакции линейной цепи в виде токов и напряжений на действие производной от первоначального воздействия равны производным от первоначальных реакций.

Обратимся снова к рис. 1.2, где указано, что процесс, устанавливающийся в цепи

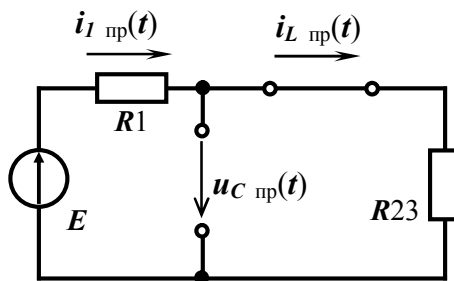


Рис. 1.9. Эквивалентная схема для расчета принужденного режима

после коммутации, называют принужденным. Для расчета принужденного режима в цепи (рис. 1.6) составляем эквивалентную схему (рис. 1.9) для частоты $\omega = 0$ (в цепи источник постоянной ЭДС), заменяя индуктивность перемычкой ($\omega L = 0$) и разрывая ветвь с емкостью ($\frac{1}{\omega C} \rightarrow \infty$). Определяем, что в данном примере все токи и напряжения в принуж-

денном режиме постоянны:

$$i_{L\text{пр}}(t) = i_{1\text{пр}}(t) = \frac{E}{R_1 + R_{23}}; \quad u_{C\text{пр}}(t) = \frac{R_{23} \cdot E}{R_1 + R_{23}}; \quad i_{C\text{пр}}(t) = 0; \quad u_{L\text{пр}}(t) = 0.$$

Здесь и в дальнейшем (см. ниже) принужденные составляющие представляются в виде функций времени.

В переходном режиме цепь после коммутации (рис. 1.6) описывается следующей системой уравнений для мгновенных значений величин токов и напряжений

$$\left. \begin{aligned} i_1(t) &= i_L(t) + i_C(t) \\ R_1 \cdot i_1(t) + u_C(t) &= E \\ u_L(t) + R_{23} \cdot i_L(t) - u_C(t) &= 0 \end{aligned} \right\} \quad (1.9)$$

После выражения $i_1(t)$ из первого уравнения, $u_C(t)$ из третьего уравнения, использования соотношения (1.8), и подстановки во второе уравнение, получаем одно уравнение, эквивалентное системе (1.9),

$$R_1 \cdot i_L(t) + R_1 C \frac{d}{dt} \left[L \frac{d i_L(t)}{dt} + R_{23} \cdot i_L(t) \right] + L \frac{d i_L(t)}{dt} + R_{23} \cdot i_L(t) = E .$$

Это линейное дифференциальное уравнение **второго** порядка с постоянными коэффициентами

$$R_1 L C \cdot \frac{d^2 i_L(t)}{dt^2} + (R_1 R_{23} C + L) \cdot \frac{d i_L(t)}{dt} + (R_1 + R_{23}) \cdot i_L(t) = E . \quad (1.10)$$

Функция $i_L(t)$, являющаяся решением этого уравнения, описывает переходный процесс после коммутации. Функции, определяющие изменение других переменных в переходном режиме, могут быть найдены после определения $i_L(t)$ и подстановки в систему (1.9).

1.5. Порядок цепи

Итак, в рассмотренном примере установили, что электрическая цепь с двумя реактивными элементами описывается в переходном режиме дифференциальным уравнением второго порядка. Аналогичное положение имеет место в цепях любой сложности.

Иначе говоря, *порядок дифференциального уравнения, определяющего переходный процесс в цепи после коммутации равен количеству реактивных элементов в такой цепи.*

Для оценки сложности цепи, классификации типов цепей и выбора методов расчета, то есть решения уравнений цепи используют понятие – порядок цепи, который равен порядку дифференциального уравнения или количеству реактивных элементов в цепи.

При этом число реактивных элементов следует подсчитывать после эквивалентных преобразований в цепи, то есть после замены нескольких последовательно (или параллельно) соединенных индуктивностей (или емкостей) одной эквивалентной.

Пример 1.2. Определить порядок цепей, представленных на рис. {1.10}.

ГЛАВА 2. КЛАССИЧЕСКИЙ МЕТОД АНАЛИЗА ПЕРЕХОДНОГО ПРОЦЕССА В ЛИНЕЙНОЙ ЦЕПИ. АНАЛИЗ ВО ВРЕМЕННОЙ ОБЛАСТИ

Область применения. Метод применяется для анализа переходных процессов в линейных цепях **первого** и **второго** порядка.

Алгоритм. Метод получил свое название «классический» потому, что базируется на положениях классической теории линейных дифференциальных уравнений, согласно которой решением линейного дифференциального уравнения с постоянными коэффициентами и ненулевой правой частью является функция времени, удовлетворяющая заданным начальным условиям и представляемая в виде суммы (наложения):

- ◆ частного решения неоднородного дифференциального уравнения;
- ◆ общего решения однородного дифференциального уравнения (в правой части нуль).

При этом постоянные интегрирования должны соответствовать начальным условиям (значениям).

То же относится и к нескольким функциям времени, которые определяются при решении системы линейных дифференциальных уравнений.

Классический метод анализа переходных процессов состоит в том, что для исследуемой цепи (цепь после коммутации) составляется система уравнений типа (1.9), а затем на основе указанной методики теории обыкновенных линейных дифференциальных уравнений отыскивается функция времени – решение этой системы, удовлетворяющая заданным начальным условиям.

Особенность классического метода заключается в том, что анализ реакции цепи производится во времени (временной области) с реальными токами и напряжениями. Это позволяет лучше уяснить физические процессы, что является, несомненно, важным достоинством данного метода.

Для рассмотрения физического смысла реализации классического метода с учетом методологии теории электрических цепей обратимся опять к линейной цепи, представленной на рис. 1.6.

Как уже отмечалось, эта цепь получилась после коммутации. Считается, что она будет существовать при всех $t \geq t_{к+}$ (см. рис. 1.2), а процессы в цепи соответствуют системе уравнений (1.9) для мгновенных значений токов и напряжений, которая сводится к дифференциальному уравнению второго порядка (1.10) для переменной $i_L(t)$

$$R_1LC \frac{d^2 i_L(t)}{dt^2} + (R_1R_{23}C + L) \frac{di_L(t)}{dt} + (R_1 + R_{23}) \cdot i_L(t) = E. \quad (1.10)$$

Структура этого дифференциального уравнения пригодна для любых линейных цепей: в левой части уравнения находятся слагаемые, зависящие от переменной $i_L(t)$ и ее производных, а в правой части – слагаемые, определяемые воздействиями на цепь в виде источников ЭДС и источников тока. При наличии ненулевой правой части уравнение считают неоднородным.

В данном случае на цепь действует источник постоянной ЭДС. Решая уравнение, отыскивают функцию $i_L(t)$, которая обращает уравнение в тождество в любой момент времени $t \geq t_{к+}$ после коммутации. Следовательно, $i_L(t)$ обеспечивает начальное значение $i_L(t_{к+})$, описывает переходный процесс (см. рис. 1.2), а после его окончания – принужденный (установившийся) режим.

2.1. Принужденная составляющая

Частным решением неоднородного уравнения следует считать функцию $i_{Lпр}(t)$, удовлетворяющую уравнению (1.10) только в той части интервала времени после коммутации, когда в цепи установится процесс, обусловленный внешними воздействиями, – принужденный режим (см. рис. 1.2). Поэтому $i_{Lпр}(t)$ будем называть принужденной составляющей полного решения $i_L(t)$.

Следовательно, принужденный режим в цепи, показанной на рис. 1.6, описывает дифференциальное уравнение:

$$R_1LC \cdot \frac{d^2 i_{Lпр}(t)}{dt^2} + (R_1R_{23}C + L) \cdot \frac{di_{Lпр}(t)}{dt} + (R_1 + R_{23}) \cdot i_{Lпр}(t) = E. \quad (2.1)$$

Вид принужденной составляющей зависит от структуры и параметров элементов цепи, получившейся после коммутации от действующих в этой цепи источников энергии, то есть от вынуждающих сил (правая часть дифференциального уравнения).

В общем случае произвольной по форме вынуждающей силы поиск принужденной составляющей является задачей сложной. Для случаев воздействий в виде постоянных и гармонических функций времени, принужденные составляющие реакций линейных цепей отыскиваются проще, поскольку имеет ту же форму, что и воздействие.

Напомним, что установившийся режим в линейной цепи при периодических гармонических воздействиях рассчитывают **методом комплексных амплитуд (МКА)**, который называют также символическим методом. Этот метод предполагает составление эквивалентной схемы цепи для комплексов, расчет ее общими методами (методом узловых напряжений, методом контурных токов и др.), определение комплексных амплитуд реакций цепи (токов и напряжений) и представление этих реакций в виде гармонических функций

времени. Читатель может восстановить в памяти этот метод, обратившись к [5] или другим учебным пособиям по теории электрических цепей.

В цепи (рис. 1.6), которая рассматривается в качестве примера, для расчета принужденного режима тоже применяется МКА (постоянная ЭДС описывается гармонической функцией с частотой $\omega = 0$). Эквивалентная схема этой цепи для принужденного режима была представлена на рис. 1.9, и найдены (1.12) переменные, характеризующие этот режим:

$$\begin{aligned} i_{L\text{пр}}(t) = i_{1\text{пр}}(t) &= \frac{E}{R_1 + R_{23}}; & u_{L\text{пр}}(t) &= 0; \\ u_{C\text{пр}}(t) &= \frac{R_{23} \cdot E}{R_1 + R_{23}}; & i_{C\text{пр}}(t) &= 0. \end{aligned} \quad (1.12)$$

2.2. Свободная составляющая

Однородное дифференциальное уравнение получается из общего неоднородного после исключения из правой части всех слагаемых, зависящих, как отмечалось выше, от внешних воздействий на цепь. Иначе говоря, дифференциальное уравнение, имеющее в правой части нуль, может описывать процесс в электрической цепи свободной от внешних воздействий. В этом режиме, называемом свободным, цепи предоставляется возможность самостоятельно расходовать энергию, запасенную в энергоемких элементах к моменту $t = t_{к+}$.

Свободный режим возникает тогда, когда цепь предоставлена самой себе и токи в ней определяются только конфигурацией цепи, параметрами элементов и энергией, запасенной в элементах L и C к моменту коммутации.

Для получения свободного режима в послекоммутационной схеме электрической цепи необходимо отключить источник ЭДС, оставив на его месте перемычку. Источники тока просто вырываются, и их зажимы остаются свободными. Внутренние сопротивления источников остаются в схеме.

В рассматриваемом примере схему (рис. 1.10) электрической цепи для свободного режима можно получить из цепи на рис. 1.6, удалив источник ЭДС E и изменив обозначения токов.

Тогда однородное дифференциальное уравнение, полученное из (1.10) и описывающее режим в схеме (рис. 1.10), можно записать в виде:

$$R_1 LC \cdot \frac{d^2 i_{L\text{св}}(t)}{dt^2} + (R_1 R_{23} C + L) \cdot \frac{d i_{L\text{св}}(t)}{dt} + (R_1 + R_{23}) \cdot i_{L\text{св}}(t) = 0 \quad (1.13)$$

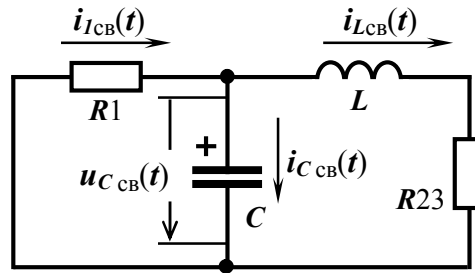


Рис. 1.10. Линейная цепь с двумя реактивными элементами в свободном режиме

Функцию $i_{L_{CB}}(t)$, являющуюся общим решением однородного уравнения (1.13), называют свободной составляющей полного решения $i_L(t)$. Свободную составляющую рекомендуют (теория обыкновенных линейных дифференциальных уравнений) представлять в виде суммы экспоненциальных составляющих

$$i_{L_{CB}}(t) = \sum_{k=1}^{k=n} A_k \cdot e^{p_k \cdot t} = \sum_{k=1}^{k=n} A_k \cdot \exp(p_k \cdot t), \quad (1.15)$$

где n – порядок однородного дифференциального уравнения (в данном примере $n = 2$), A_k – постоянные интегрирования, p_k – постоянные коэффициенты, которые являются корнями характеристического уравнения

$$R_1 LC \cdot p^2 + (R_1 R_{23} C + L) \cdot p + (R_1 + R_{23}) \cdot 1 = 0 \quad (1.16)$$

Название этого уравнения обусловлено тем, его корни определяют характер свободного процесса. Функция $i_{L_{CB}}(t)$ в виде (1.15) превращает (при подстановке) уравнение (1.13) в тождество при любых значениях постоянных интегрирования A_k . Поэтому $i_{L_{CB}}(t)$ считают общим решением уравнения (1.13).

Решение в форме (1.15) позволяет алгебраизировать однородное дифференциальное уравнение, решая вместо него характеристическое уравнение.

Итак, для определения свободной составляющей по форме (1.15) в каждом конкретном случае нужно:

- составить эквивалентную схему для свободного режима, исключив из схемы цепи, образовавшейся после коммутации, все источники ЭДС и источники тока;
- составить характеристическое уравнение и определить его корни;
- записать выражение (1.15).

В реальной цепи из пассивных элементов все слагаемые в выражении (1.15) обращаются в нуль при $t \rightarrow \infty$, то есть с течением времени $i_{L_{CB}}(t)$ затухает.

2.3. Составление характеристического уравнения

Одним из способов получения характеристического уравнения является составление системы уравнений равновесия (по законам Кирхгофа) цепи для свободного режима и преобразования их к одному дифференциальному уравнению с одной режимной переменной (например, как было сделано выше).

Другой способ, используемый весьма часто, приведем ниже без строгого обоснования. Для получения характеристического уравнения следует:

- ◆ составить схему цепи для свободного режима;
- ◆ заменить в ней индуктивности и емкости их сопротивлениями для произвольной комплексной частоты $p = \alpha + j\omega$, а именно $L \Rightarrow pL$ и $C \Rightarrow 1/pC$;
- ◆ разорвать полученную эквивалентную цепь в любом месте, со стороны образовавшейся пары зажимов определить «входное» сопротивление $Z_{вх}(p)$ и приравнять его к нулю;
- ◆ представив $Z_{вх}(p)$ в виде дроби, выделяем числитель, который, очевидно, равен нулю (знаменатель выражения не обращается в бесконечность). Это и будет характеристическим уравнением.

Продемонстрируем второй метод на примере схемы цепи, приведенной на рис. 1.10. После замены реактивных элементов их сопротивлениями и разрыва в ветви с емкостью получим схему, изображенную на рис. 1.11

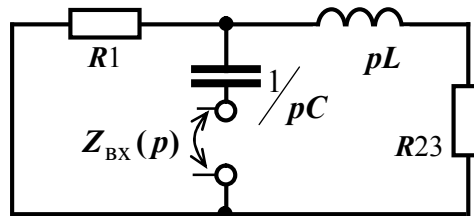


Рис. 1.11. Вспомогательная схема цепи (рис. 1.10) для составления характеристического уравнения

Записываем выражение для входного сопротивления и приравниваем его к нулю

$$Z_{вх}(p) = \frac{1}{pC} + \frac{R_1 \cdot (R_{23} + pL)}{(R_1 + R_{23}) + pL} = 0$$

После приведения к общему знаменателю, выделения числителя, приравнивания его к нулю и группировки слагаемых получаем характеристическое уравнение (см. 1.16):

$$R_1 LC p^2 + (R_1 R_{23} C + L)p + (R_1 + R_{23}) \cdot 1 = 0.$$

2.4. Определения постоянных интегрирования

Рассмотрим методику определения постоянных интегрирования на примере.

Запишем функцию времени $i_L(t)$ – решение дифференциального уравнения (1.10), описывающего процессы в линейной цепи (рис. 1.6), образовавшейся после коммутации. Эту функцию по классическому методу представляем в виде суммы принужденной и свободной составляющих:

$$i_L(t) = i_{Lпр}(t) + i_{Lсв}(t) = i_{Lпр}(t) + A_1 e^{p_1 t} + A_2 e^{p_2 t}, \quad (1.17)$$

где функция $i_{Lпр}(t)$ уже определена (1.12) и найдены корни p_1 и p_2 характеристического уравнения (1.16). Неизвестны только две постоянные интегрирования A_1 и A_2 .

Поскольку выражение (1.17) описывает процесс в цепи (рис. 1.6) при всех $t \geq t_{к+}$, значения постоянных интегрирования должны определяться с учетом начальных условий (в момент $t = t_{к+}$). Для расчета этих постоянных нужно составить два уравнения.

Выразим из уравнения (1.17) свободную составляющую и продифференцируем полученное равенство по времени. В результате будем иметь два уравнения

$$\left. \begin{aligned} A_1 e^{p_1 t} + A_2 e^{p_2 t} &= i_L(t) - i_{Lпр}(t), \\ p_1 A_1 e^{p_1 t} + p_2 A_2 e^{p_2 t} &= i'_L(t) - i'_{Lпр}(t) \end{aligned} \right\}, \quad (1.18)$$

где $i'_L(t)$ обозначает первую производную по времени. Приняв затем $t = t_{к+}$, получим уравнения с полностью известными правыми частями, так как это начальные значения тока через индуктивность и его первой производной.

Здесь следует заметить, что для упрощения уравнений посредством превращения экспоненциальных множителей в единицы целесообразно полагать $t = t_{к+} = 0_+$. Иначе говоря, здесь и в дальнейшем будем считать, что коммутации происходят в момент $t = 0$, а «первому» мгновению после коммутации соответствует момент $t = 0_+$.

Тогда система уравнений для определения значений постоянных интегрирования примет следующий вид:

$$\left. \begin{aligned} A_1 \cdot 1 + A_2 \cdot 1 &= i_L(0_+) - i_{Lпр}(0_+), \\ p_1 A_1 \cdot 1 + p_2 A_2 \cdot 1 &= i'_L(0_+) - i'_{Lпр}(0_+) \end{aligned} \right\}. \quad (1.19)$$

Начальные значения $i_L(0_+)$ и $i'_L(0_+)$ определены в разделе 1.4 (пример 1.1), $i_{Lпр}(0_+) = \frac{E}{R_1 + R_{23}}$ и $i'_{Lпр}(0_+) = 0$, так как $i_{Lпр}(t) = \frac{E}{R_1 + R_{23}}$ – постоянная величина.

Найденные значения A_1 и A_2 подставляют в (1.17), которое теперь известно полностью.

Если порядок n цепи после коммутации будет более двух, то количество постоянных интегрирования, равное n , будет больше. Тогда необходимое количество уравнений для расчета значений этих постоянных можно получить по той же методике, продифференцировав $(n - 1)$ раз уравнение, подобное первому уравнению в системе (1.18).

2.5. Порядок расчета переходного процесса классическим методом

Заданы: структура цепи, источники сигналов (воздействия на цепь), параметры элементов и источников. В момент $t = 0$ происходит коммутация. Требуется определить напряжения на элементах и токи в переходном режиме.

1) Рассматривается цепь до коммутации. Любым методом рассчитывается установившийся режим в этой цепи. Если воздействия (источники ЭДС или тока) гармонические, применяется метод комплексных амплитуд (МКА). Определяются ток $i_L(t)$ через индуктивность L и напряжение $u_C(t)$ на емкости C , а затем их значения в момент $t = 0_-$: $i_L(0_-)$ и $u_C(0_-)$.

Далее рассматривается цепь, образовавшаяся после коммутации:

2) Определяются начальные значения величин (момент $t = 0_+$):

а) независимые начальные значения, используя законы коммутации:

$$i_L(0_+) = i_L(0_-) \text{ и } u_C(0_+) = u_C(0_-);$$

б) зависимые начальные значения - значения других переменных и производных в момент $t = 0_+$ (см. раздел 1.4).

3) Анализируется свободный процесс:

а) составляется эквивалентная схема цепи в свободном режиме посредством исключения источников (источник ЭДС – переключатель; источник тока – разрыв);

б) определяется n - порядок цепи;

в) составляется и решается характеристическое уравнение, определяются корни его;

г) записываются выражения для свободных составляющих искомых переменных в виде сумм n экспонент (1.15).

4) Рассматривается цепь, образовавшаяся после коммутации. Любым методом рассчитывается принужденный (установившийся) режим в этой цепи. Если воздействия (источники ЭДС или тока) гармонические, применяется метод комплексных амплитуд (МКА). Определяются принужденные составляющие всех искомых переменных в виде функций времени – мгновенные значения.

5) Рассчитываются значения постоянных интегрирования (см. раздел 2.4).

6) Записывается выражения, определяющие искомые переменные, как суммы принужденных и свободных составляющих.

7) Строятся графики – временные диаграммы искомых переменных.

ГЛАВА 3. ПЕРЕХОДНЫЕ ПРОЦЕССЫ В ЦЕПЯХ ПЕРВОГО ПОРЯДКА

3.1. Последовательный RL – контур (свободный режим)

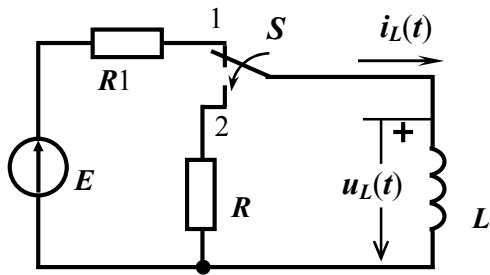


Рис. 3.1. Схема линейной RL – цепи

Особенности свободного процесса установим, рассмотрев цепь, представленную на рис. 3.1, где знак «+» отмечает положительную полярность напряжения.

Ключ замыкается мгновенно (перебрасывается из положения «1» в положение «2») в момент $t = 0$. Сопротивление замкнутого ключа равно нулю.

Определить $i_L(t)$; $u_R(t)$; $u_L(t)$.

Полагаем, что ЭДС $E = const$.

Используем классический метод анализа переходных процессов.

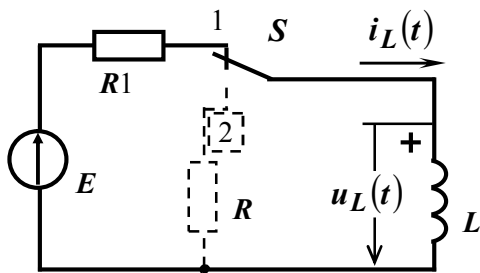


Рис. 3.2а. Схема линейной RL – цепи (рис.3.1) до коммутации

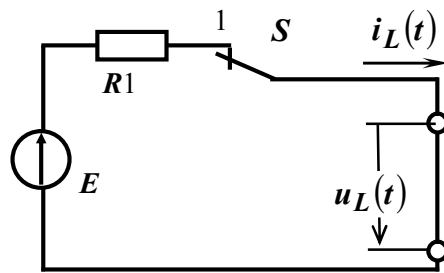


Рис. 3.2б. Эквивалентная схема RL – цепи до коммутации

1) Схема цепи до коммутации представлена на рис. 3.2а. Учитывая, что в цепи действует постоянная ЭДС, в установившемся режиме до коммутации протекает постоянный ток. Из эквивалентной схемы цепи для $\omega = 0$ (рис. 3.2б), где индуктивность заменена перемычкой ($\omega L = 0$), находим: $i_L(t) = \frac{E}{R_1}$, $u_L(t) = 0$ и $i_L(0_-) = \frac{E}{R_1} = I_0$

После коммутации образовалась электрическая цепь, изображенная на рис. 3.3а,

2) Определяем начальные значения:

а) по закону коммутации независимое начальное значение $i_L(0_+) = i_L(0_-) = I_0$;

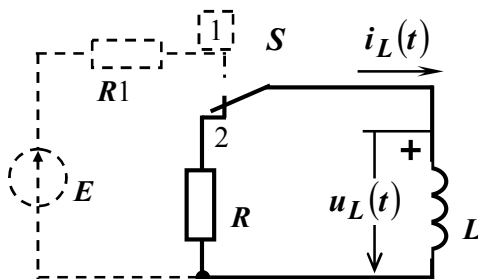


Рис. 3.3а. Схема линейной RL – цепи (рис.3.1) после коммутации

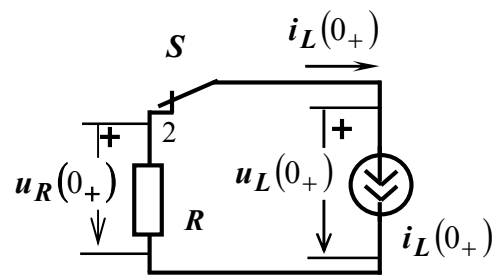


Рис. 3.3б. Эквивалентная схема RL – цепи (рис.3.1) для момента $t = 0_+$

б) зависимые начальные значения находим, используя эквивалентную схему (рис. 3.3б), где индуктивность заменена источником тока $i_L(0_+)$.

Составляем уравнение обхода $u_L(0_+) + R \cdot i_L(0_+) = 0$ и получаем

$$u_L(0_+) = u_R(0_+) = -R \cdot i_L(0_+) = -R \cdot I_0$$

В момент $t = 0_+$ на индуктивности L появляется напряжение такой величины и знака, чтобы поддержать ток прежней величины.

3) В данной цепи будет режим свободных колебаний, (нет внешних ЭДС), при котором ток протекает только за счет энергии $W_M(0_+) = \frac{L \cdot [i_L(0_+)]^2}{2} = \frac{L I_0^2}{2}$, запасенной в магнитном поле катушки к моменту коммутации. Эквивалентная схема для свободного режима: приведена на рис. 3.4.

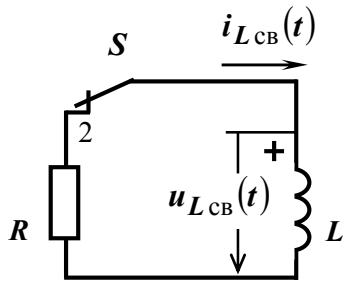


Рис. 3.4. Схема RL -цепи (рис.3.3а) в свободном режиме

Используя уравнение обхода $u_{L_{св}}(t) + R \cdot i_{L_{св}}(t) = 0$ и соотношение $u_{L_{св}}(t) = L \frac{di_{L_{св}}(t)}{dt}$, записываем

дифференциальное уравнение для свободного режима

$$L \frac{di_{L_{св}}(t)}{dt} + R \cdot i_{L_{св}}(t) = 0$$

и характеристическое уравнение $L \cdot p + R \cdot 1 = 0$.

Отсюда единственный (порядок цепи $n = 1$) корень равен: $p = -\frac{R}{L} = -\frac{1}{\tau}$,

где $\tau = -\frac{1}{p} = \frac{L}{R}$ - постоянная времени (мера длительности переходного процесса в цепи первого порядка), причем размерности величин таковы: $\tau [\text{сек}] = \frac{L [\text{ГН}]}{R [\text{ОМ}]}$.

Свободные составляющие искомых переменных представляем в виде экспонент:

$$i_{L_{св}}(t) = A \cdot \exp\left(-\frac{t}{\tau}\right) \quad \text{и} \quad u_{L_{св}}(t) = u_{R_{св}}(t) = B \cdot \exp\left(-\frac{t}{\tau}\right),$$

где A и B - постоянные интегрирования.

4) В цепи, представленной на рис. 3.3а, нет внешних источников энергии. Следовательно, принужденный режим характеризуется отсутствием тока и напряжений:

$$i_{L_{пр}}(t) = 0; \quad u_{L_{пр}}(t) = 0; \quad u_{R_{пр}}(t) = 0.$$

5) Для определения постоянных интегрирования записываем ток в цепи после коммутации как сумму принужденной и свободной составляющих

$$i_L(t) = i_{L_{пр}}(t) + i_{L_{св}}(t) = 0 + A \cdot \exp\left(-\frac{t}{\tau}\right).$$

Отсюда, положив $t = 0_+$, находим $A = i_L(0_+) = I_0$.

Затем после аналогичных операций получаем: $B = u_L(0_+) = -RI_0$.

б) Теперь записываем выражения, определяющие искомые переменные:

$$i_L(t) = I_0 \cdot \exp\left(-\frac{t}{\tau}\right) \quad \text{и} \quad u_L(t) = u_R(t) = -RI_0 \cdot \exp\left(-\frac{t}{\tau}\right). \quad (3.1)$$

Перед построением графиков этих временных зависимостей исследуем (рис. 3.5) особенности убывающей экспоненциальной функции $\varepsilon(t) = 1 \cdot \exp\left(-\frac{t}{\tau}\right) = 1 \cdot e^{-t/\tau}$.

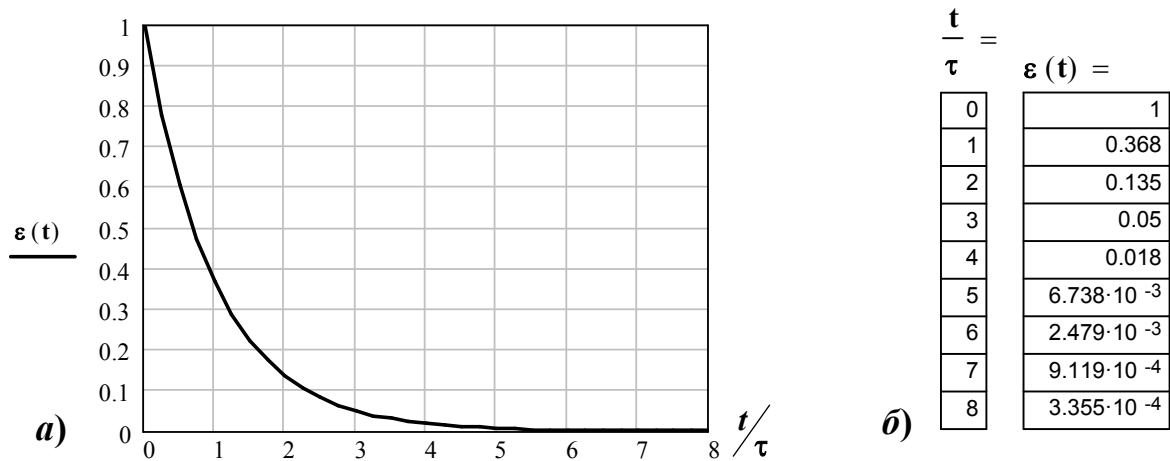


Рис. 3.5. Свойства функции $\varepsilon(t) = 1 \cdot e^{-t/\tau}$: а) график функции; б) таблица значений

Видим, что начальный участок графика (до $t = 0,5\tau$) почти прямолинейный. Далее при увеличении t экспонента весьма быстро убывает. Если принять начальное значение (при $t = 0$), равное единице, за 100%, то уже при $t = 3\tau$ значение $\varepsilon(3\tau) = 0,05$ (5% от первоначального значения), а при $t = 5\tau$ значение $\varepsilon(5\tau) = 0,0067$, то есть остается только 0,7% от первоначального значения.

Постоянная времени τ служит мерой быстроты убывания свободной составляющей (длительности переходного периода). Практически длительность переходного процесса Δt оценивают как длительность интервала времени, в течение которого контролируемая величина уменьшится от 1 (100 %) до какого-то малого заданного уровня, например, 0,01 (1%). Тогда считаем, что переходный процесс продолжается $\Delta t \cong 5\tau$.

Энергия, первоначально запасенная в L , в ходе переходного процесса преобразуется в тепло в активном сопротивлении R . С течением времени ток убывает по величине и, в конце концов, прекращается совсем. Величина тока $i_L(t)$ в любой момент t определяется энергией $W_M(t)$, оставшейся к этому моменту в магнитном поле индуктивности, а именно:

$$i_L(t) = \sqrt{\frac{2}{L} W_M(t)}.$$

Поэтому при увеличении сопротивления R (τ уменьшается) энергия убывает быстрее, переходный процесс заканчивается раньше.

Докажем, что вся энергия $W_M(0_+) = \frac{LI_0^2}{2}$, запасенная в индуктивности к моменту $t = 0_+$, полностью расходуется в активном сопротивлении. Определяем энергию, выделившуюся в R после коммутации в интервале времени $t \in [0; \infty)$

$$W_R = \int_0^{\infty} R [i_L(t)]^2 dt = \int_0^{\infty} R \left[I_0 e^{-t/\tau} \right]^2 dt = RI_0^2 \frac{\tau}{2} e^{-2t/\tau} \Big|_0^{\infty} = \frac{LI_0^2}{2}$$

Действительно она равна $W_M(0_+)$.

7) Используя полученные выражения (3.1), построим временные диаграммы.

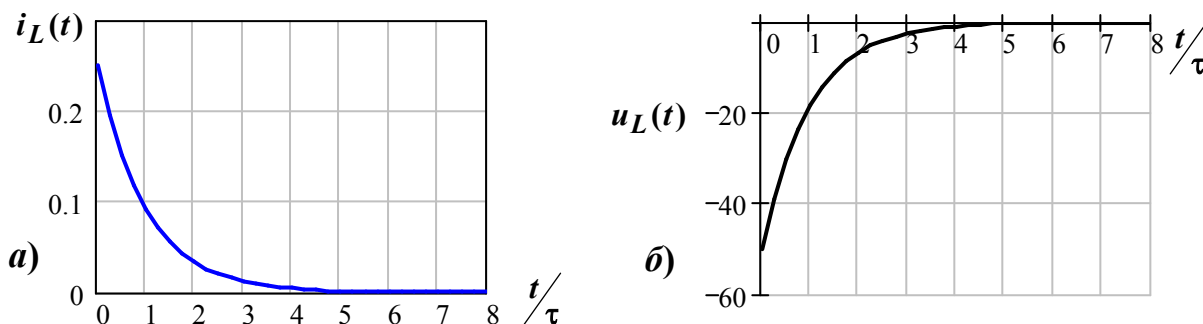


Рис. 3.6. Временные диаграммы тока через индуктивность (а) и напряжения на индуктивности (б) после коммутации в цепи (рис. 3.1) с параметрами элементов:

$$R_1 = 100 \text{ Ом}; R = 200 \text{ Ом}; L = 3 \text{ мГн}; \tau = 15 \text{ мкс}$$

3.2. Последовательный RC – контур (свободный режим)

Особенности свободного процесса в RC – цепи установим, рассмотрев цепь, представленную на рис. 3.10, где знак «+» отмечает положительную полярность напряжения.

В цепи источник гармонической ЭДС: $e(t) = E_m \cos(2\pi ft + \psi_E)$.

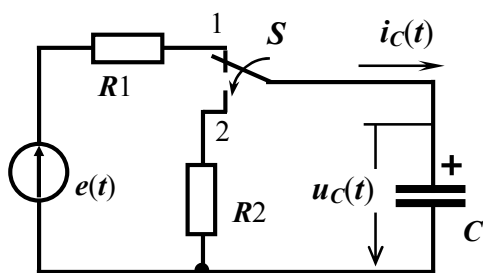


Рис. 3.10. Схема линейной RC– цепи (отключение от источника ЭДС)

Ключ переключается (из положения «1» в положение «2») мгновенно в момент $t = 0$. Сопротивление замкнутого ключа равно нулю. Определить $u_C(t)$; $i_C(t)$.

Для получения конкретных результатов положим: $R_1 = 200 \text{ Ом}; R_2 = 200 \text{ Ом}; C = 1,5 \text{ мкФ};$

$$E_m = 65 \text{ В}; f = 1000 \text{ Гц}; \psi_E = 15^\circ.$$

Все расчеты и построение графиков, как и ранее, выполняем с использованием ПК *MathCAD*. Фрагменты листингов выделяем слева и справа пунктирными вертикальными линиями.

Используем классический метод анализа переходных процессов.

1) Схема цепи до коммутации представлена на рис. 3.11а. Учитывая, что в этой линейной цепи действует гармоническая ЭДС, установившийся режим до коммутации рассчитываем методом комплексных амплитуд. Поэтому рассматриваем эквивалентную схему цепи для комплексов (рис. 3.11б), где \underline{E}_m ; \underline{U}_{Cm} и \underline{I}_m – комплексные амплитуды ЭДС, напряжения на емкости и тока соответственно, а X_C – модуль реактивного сопротивления емкости. Ниже приводим фрагмент листинга расчета. Напомним, что в ПК *MathCAD* не удастся подчеркивать комплексные величины, так как это привело бы к подчеркиванию всех других букв.

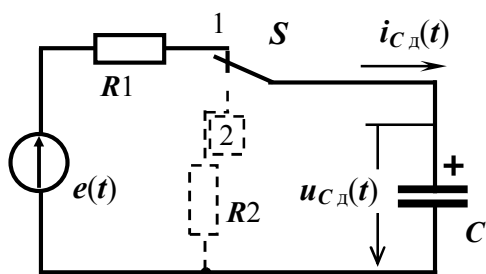


Рис. 3.11а. Схема линейной RC- цепи (рис.3.10) до коммутации

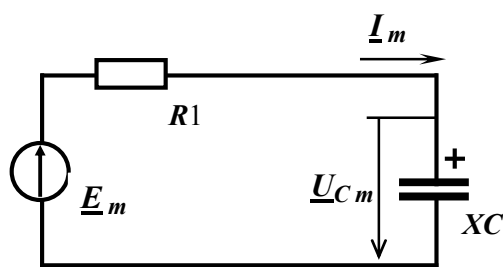


Рис. 3.11б. Эквивалентная схема RC- цепи (рис.3.10) до коммутации для комплексов

Частота источника $f := 1000$ Гц, то есть $f = 1 \times 10^3$ Гц, следовательно, период колебаний $T := (f)^{-1}$ $T = 1 \times 10^{-3}$ сек.

Круговая частота $\omega := 2 \cdot \pi \cdot f$ $\omega = 6.283 \times 10^3$ рад/с.

Амплитуда и фаза источника: $E_m := 65$ В; $\psi_E := 15$ град.

Введем мнимую единицу $j := \sqrt{-1}$.

Для пересчета угловых величин из градусов в радианы будем использовать функцию:

$$\text{rad}(\psi) := \pi \cdot \psi \cdot (180^{-1}).$$

Для определения фазовых углов токов и напряжений (в град.) по результатам расчета их комплексов будем использовать функцию: $\text{grad}(\mathbf{I}) := 180 \cdot (\pi^{-1}) \cdot \text{arg}(\mathbf{I})$.

Комплексная амплитуда источника гармонической ЭДС:

$$\underline{E}_m := E_m \cdot e^{j \cdot \text{rad}(\psi_E)} \quad \underline{E}_m = 62.785 + 16.823j \text{ В}$$

Рассчитываем реактивное сопротивление емкости (в Омах):

$$X_C := (\omega \cdot C \cdot 10^{-6})^{-1} \quad X_C = 106.103 \text{ Ом}$$

и затем комплексное сопротивление цепи

$$\underline{Z}_1 := R_1 - j \cdot X_C \quad \underline{Z}_1 = 200 - 106.103j \text{ Ом}$$

Находим модуль этого сопротивления и фазовый угол (в градусах)

$$|\underline{Z}_1| = 226.402 \quad \phi := \text{grad}(\underline{Z}_1) \quad \phi = -27.947$$

Рассчитываем комплексные амплитуды тока и напряжения на емкости

$$\mathbf{I}_m := \frac{\mathbf{E}_m}{\mathbf{Z}_1} \quad \mathbf{I}_m = 0.21 + 0.196j \text{ A}$$

$$\mathbf{UC}_m := -j \cdot \mathbf{XC} \cdot \mathbf{I}_m \quad \mathbf{UC}_m = 20.754 - 22.298j \text{ В}$$

Находим их модули и фазы в радианах и градусах:

$$\begin{aligned} |\mathbf{I}_m| &= 0.287 & \arg(\mathbf{I}_m) &= 0.75 & \text{grad}(\mathbf{I}_m) &= 42.947 \\ |\mathbf{UC}_m| &= 30.462 & \arg(\mathbf{UC}_m) &= -0.821 & \text{grad}(\mathbf{UC}_m) &= -47.053 \end{aligned}$$

Используя эти значения, записываем ток через емкость и напряжение на емкости (до коммутации) в виде функций времени

$$i_{CД}(t) := |\mathbf{I}_m| \cdot \cos(\omega \cdot t + \arg(\mathbf{I}_m)) \quad u_{CД}(t) := |\mathbf{UC}_m| \cdot \cos(\omega \cdot t + \arg(\mathbf{UC}_m))$$

Отсюда определяем значение напряжения на емкости непосредственно перед коммутацией (в момент $t = 0_-$) $u_{CД}(0) = 20.754 \text{ В}$.

После коммутации образовалась электрическая цепь, представленная на рис. 3.12а.

2) Определяем начальные значения:

а) независимое начальное значение $u_C(0_+) = u_{CД}(0) = 20.754 \text{ В}$;

б) зависимые начальные значения находим, используя эквивалентную схему (рис. 3.12б), где емкость заменена источником ЭДС $u_C(0_+)$.

Составляем уравнение обхода $R_2 \cdot i_C(0_+) = -u_C(0_+)$ и получаем

$$i_C(0_+) = -\frac{u_C(0_+)}{R_2}; \quad u_{R2}(0_+) = -R_2 \cdot i_C(0_+) = u_C(0_+).$$

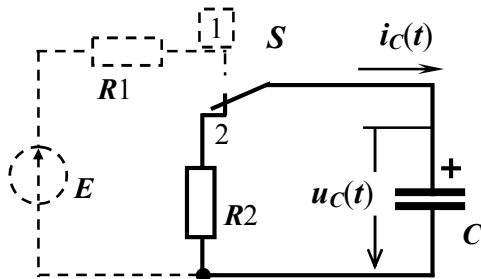


Рис. 3.12а. Схема линейной RC -цепи (рис.3.10) после коммутации

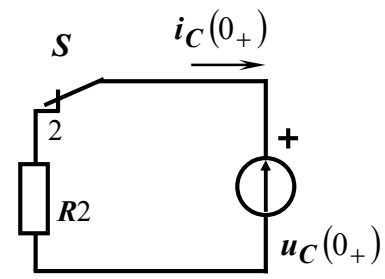


Рис. 3.12б. Эквивалентная схема RC -цепи для момента $t = 0_+$

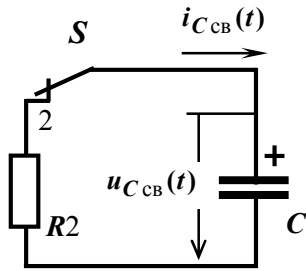
Начальное значение тока отрицательное, следовательно, начинается разряд емкости.

3) В данной цепи будет режим свободных колебаний, (нет внешних ЭДС), при котором ток протекает только за счет энергии $W_3(0_+) = \frac{C \cdot [u_C(0_+)]^2}{2}$, запасенной в электрическом поле

емкости к моменту коммутации.

Эквивалентная схема для свободного режима: приведена на рис. 3.13.

Используя уравнение обхода $R_2 \cdot i_{C_{св}}(t) = -u_{C_{св}}(t)$ и



соотношение $i_{C_{св}}(t) = C \frac{d u_{C_{св}}(t)}{d t}$, записываем

дифференциальное уравнение для свободного режима

$$R_2 C \frac{d u_{C_{св}}(t)}{d t} + u_{C_{св}}(t) = 0$$

Рис. 3.13. Схема RC - цепи (рис.3.12а) в свободном режиме и характеристическое уравнение $R_2 C \cdot p + 1 = 0$.

Отсюда единственный (порядок цепи $n = 1$) корень равен: $p = -\frac{1}{R_2 C} = -\frac{1}{\tau}$,

где $\tau = -\frac{1}{p} = R_2 C$ - постоянная времени (мера длительности переходного процесса в цепи первого порядка), причем размерности величин таковы: τ [сек] = R_2 [Ом] · C [Ф].

Свободные составляющие искоемых переменных представляем в виде экспонент:

$$u_{C_{св}}(t) = B \cdot \exp\left(-\frac{t}{\tau}\right) \quad \text{и} \quad i_{C_{св}}(t) = A \cdot \exp\left(-\frac{t}{\tau}\right),$$

где A и B - постоянные интегрирования.

4) В цепи, представленной на рис. 3.12а, нет внешних источников энергии. Следовательно, принужденный режим характеризуется отсутствием тока и напряжений:

$$i_{C_{пр}}(t) = 0; \quad u_{C_{пр}}(t) = 0; \quad u_{R2_{пр}}(t) = 0.$$

5) Для определения постоянных интегрирования записываем напряжение на емкости после коммутации как сумму принужденной и свободной составляющих

$$u_C(t) = u_{C_{пр}}(t) + u_{C_{св}}(t) = 0 + B \cdot \exp\left(-\frac{t}{\tau}\right).$$

Отсюда, положив $t = 0_+$, находим $B = u_C(0_+)$.

Затем после аналогичных операций получаем: $A = i_C(0_+) = -\frac{u_C(0_+)}{R_2}$.

6) Теперь записываем выражения, определяющие искомые переменные:

$$u_C(t) = u_C(0_+) \cdot \exp\left(-\frac{t}{\tau}\right) \quad \text{и} \quad i_C(t) = -\frac{u_C(0_+)}{R_2} \cdot \exp\left(-\frac{t}{\tau}\right).$$

Рассчитываем: $\tau := R_2 \cdot C \cdot 10^{-6}$, $\tau = 2.25 \times 10^{-4}$ сек и $\frac{\tau}{T} = 0.225$.

Для представления временных зависимостей программируем рассчитанные переменные:

$$u_C(t) := \begin{cases} u_{Cд}(t) & \text{if } t < 0 \\ u_C(t) & \text{if } t \geq 0 \end{cases} \quad \text{и} \quad i_C(t) := \begin{cases} i_{Cд}(t) & \text{if } t < 0 \\ i_C(t) & \text{if } t \geq 0 \end{cases}.$$

Задаем интервал времени и шаг при выводе графиков $t := -1.5 \cdot T, -1.49 \cdot T.. 1.5 \cdot T$.

На графиках видим, что значение напряжения на емкости сохраняется при коммутации, а величина тока претерпевает скачок.

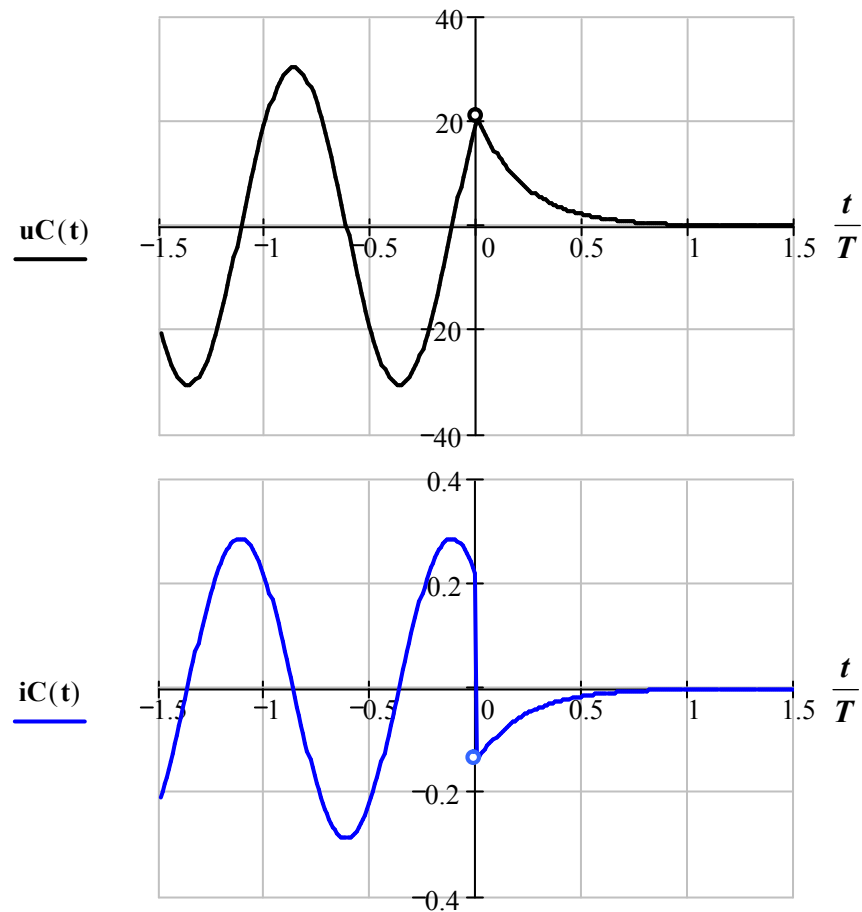


Рис. 3.14. Временные диаграммы напряжения на емкости и тока через емкость до и после коммутации в RC – цепи (рис. 3.10).

Кружками отмечены начальные значения при $t = 0_+$.

Энергия, первоначально запасенная в C , в ходе переходного процесса преобразуется в тепло в активном сопротивлении R_2 . С течением времени ток убывает по величине и, в конце концов, прекращается совсем. Величина тока $i_C(t)$ в любой момент t определяется напряжением $u_C(t)$, а именно: $i_C(t) = -\frac{u_C(t)}{R_2}$. Поэтому при увеличении сопротивления R_2 ($\tau = R_2 C$ увеличивается) уменьшаются мгновенные значения тока, емкость разряжается медленнее, переходный процесс продолжается дольше.

3.3. Разветвленные цепи первого порядка

Эквивалентная схема для свободного процесса любой цепи первого порядка представляет совокупность одного реактивного элемента (L или C) и нескольких активных сопротивлений, которые всегда могут быть преобразованы в одно эквивалентное сопротивление. Для получающейся после этого цепи можно сразу (без составления характеристического уравнения) рассчитать постоянную времени τ так, как делалось в

двух предыдущих разделах, а затем записать выражения для свободных составляющих искомых режимных переменных.

Пример 3.1. Рассмотрим цепь (рис. 3.15), содержащую источник постоянной ЭДС E , индуктивность L и четыре активных сопротивления одинаковой величины R . В момент $t = 0$ ключ S замыкается, и параллельно R_3 подключается сопротивление R_4 . Определить токи $i_L(t)$, $i_1(t)$ и напряжение на индуктивности $u_L(t)$.

Решение.

1) В цепи действует источник постоянной ЭДС. Поэтому для расчета установившегося режима до коммутации следует рассматривать эквивалентную схему цепи при частоте $\omega = 0$ (рис. 3.16), где индуктивность заменена перемычкой ($\omega L = 0$).

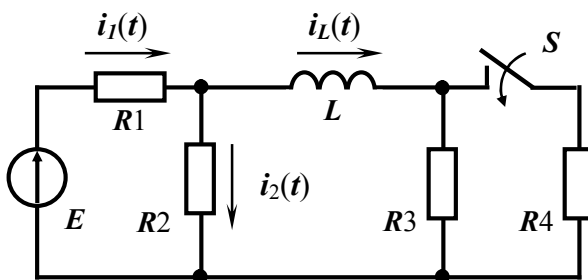


Рис. 3.15. Коммутация в линейной RL – цепи

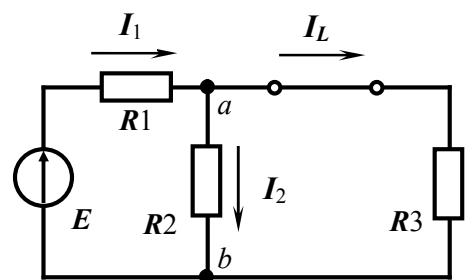


Рис. 3.16. Эквивалентная схема для расчета режима до коммутации

Применяем метод свертывания-развертывания (МСР), но процесс преобразований цепи не отображаем на рисунках.

Сначала объединяем сопротивления R_2 и R_3 : $R_{23} = \frac{R_2 \cdot R_3}{R_2 + R_3} = \frac{R}{2}$,

Находим ток $I_1 = \frac{E}{R_1 + R_{23}} = \frac{2E}{3R}$ и напряжение $U_{ab} = R_{23} I_1 = \frac{1}{3} E$.

Затем ток $I_L = \frac{U_{ab}}{R_3} = \frac{1E}{3R}$

и значение его в момент $t = 0_-$: $i_L(0_-) = \frac{1E}{3R} = I_0$.

Далее рассматриваем цепь (рис. 3.17), получившуюся после коммутации.

2) Определяем начальные значения токов и напряжений в момент $t = 0_+$:

а) независимые начальные значения находим, используя закон коммутации,

$$i_L(0_+) = i_L(0_-) = I_0 = \frac{1E}{3R};$$

б) для расчета зависимых начальных значений, составив эквивалентную схему цепи

для «замороженного» мгновения $t = 0_+$ (рис. 3.18), где $R_{34} = \frac{R_3 \cdot R_4}{R_3 + R_4} = \frac{R}{2}$.

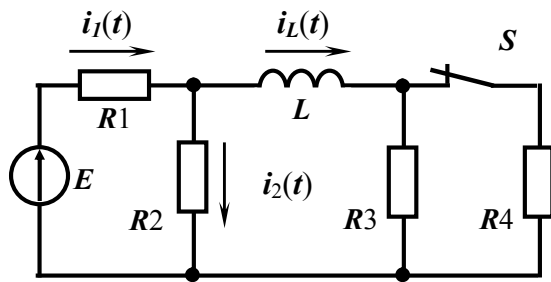


Рис. 3.17. Линейная RL – цепь после коммутации

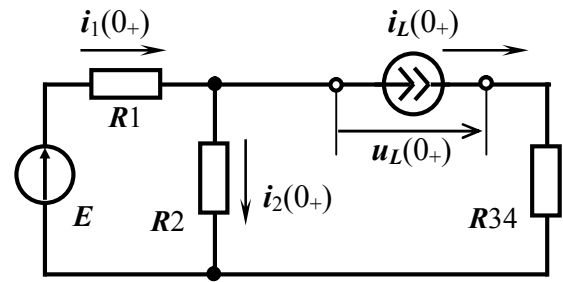
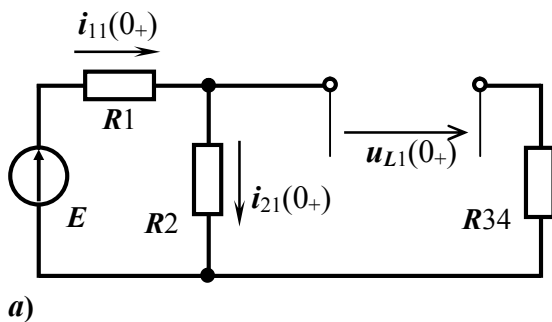
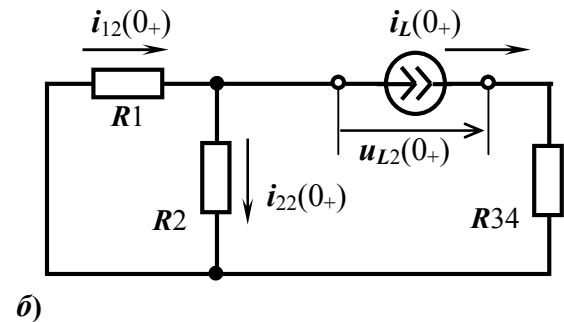


Рис. 3.18. Эквивалентная схема цепи после коммутации для $t = 0_+$

Применяем метод наложения (МН). При действии только источника ЭДС (источник тока вырывается) рассматриваем схему на рис. 3.19а, а при действии только источника тока (вместо ЭДС перемычка) – схему на рис. 3.19б.



а)



б)

Рис. 3.19. Схемы для расчета зависимых значений для $t = 0_+$ (схема на рис. 3.18) методом наложения: а) при действии ЭДС; б) при действии источника тока

Сначала объединяем сопротивления R_1 и R_2 : $R_{12} = \frac{R_1 \cdot R_2}{R_1 + R_2} = \frac{R}{2}$,

После анализа этих схем получаем

$$i_{11}(0_+) = \frac{E}{R_1 + R_2} = \frac{1E}{2R};$$

$$u_{L1}(0_+) = \frac{1}{2}E;$$

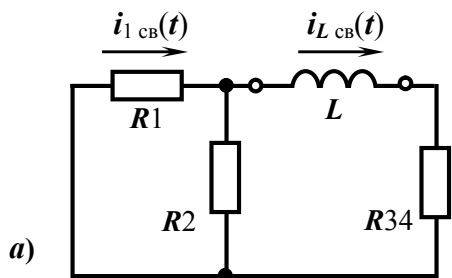
$$i_{12}(0_+) = \frac{1}{2}i_L(0_+) = \frac{1E}{6R};$$

$$\text{и } u_{L2}(0_+) = -(R_{12} + R_{34}) \cdot i_L(0_+) = -\frac{1}{3}E.$$

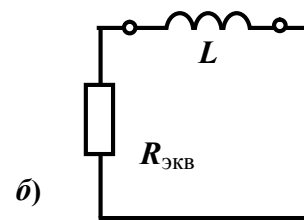
Отсюда получаем искомые начальные значения

$$i_1(0_+) = \frac{1E}{2R} + \frac{1E}{6R} = \frac{2E}{3R} \quad \text{и} \quad u_L(0_+) = \frac{1}{2}E - \frac{1}{3}E = \frac{1}{6}E.$$

3) Свободному режиму соответствуют схемы, приведенные на рис. 3.20.



а)



б)

Рис. 3.20. Линейная RL – цепь (рис. 3.15) в свободном режиме: а) исходная схема цепи; б) схема после преобразований

Здесь исходную схему цепи (рис. 3.20а) преобразуем к простой эквивалентной схеме из двух элементов (рис. 3.20б), в которой $R_{\text{ЭКВ}} = R_{12} + R_{34} = R$.

Поэтому постоянная времени цепи равна: $\tau = \frac{L}{R_{\text{ЭКВ}}} = \frac{L}{R}$.

Записываем выражения для свободных составляющих

$$i_{L\text{св}}(t) = A_L \exp\left(-\frac{t}{\tau}\right); \quad i_{1\text{св}}(t) = A_1 \exp\left(-\frac{t}{\tau}\right); \quad u_{L\text{св}}(t) = B \exp\left(-\frac{t}{\tau}\right).$$

4) В принужденном режиме цепь питается от постоянной ЭДС. Для расчета токов используем эквивалентную схему на рис. 3.21, которая отличается от схемы на рис. 3.16 только сопротивлением R_{34} . Поэтому $u_{L\text{пр}}(t) = 0$.

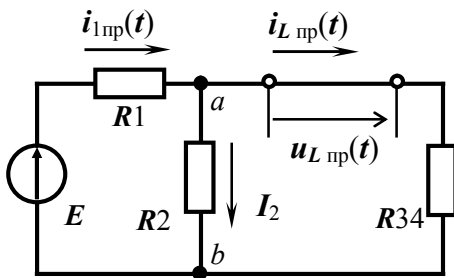


Рис. 3.21. Эквивалентная схема для расчета принужденного режима

Сначала объединяем сопротивления R_2 и R_{34} :

$$R_{234} = \frac{R_2 \cdot R_{34}}{R_2 + R_{34}} = \frac{R}{3}.$$

$$\text{Определяем ток } i_{1\text{пр}}(t) = \frac{E}{R_1 + R_{234}} = \frac{3E}{4R}$$

$$\text{и напряжение } U_{ab\text{пр}} = R_{234} I_1 = \frac{1}{4} E.$$

$$\text{Затем ток } i_{L\text{пр}}(t) = \frac{U_{ab}}{R_{34}} = \frac{1E}{2R}.$$

5) Определяем значения постоянных интегрирования.

Записав согласно классическому методу полное выражение для тока через индуктивность $i_L(t) = i_{L\text{пр}}(t) + i_{L\text{св}}(t)$, выражаем отсюда $i_{L\text{св}}(t) = i_L(t) - i_{L\text{пр}}(t)$.

$$\text{Тогда при } t = 0_+ \text{ получаем: } A_L = i_L(0_+) - i_{L\text{пр}}(0_+) = \frac{1E}{3R} - \frac{1E}{2R} = -\frac{1E}{6R}.$$

Аналогично находим:

$$A_1 = i_1(0_+) - i_{1\text{пр}}(0_+) = \frac{2E}{3R} - \frac{3E}{4R} = -\frac{1E}{12R}, \quad B = u_L(0_+) - 0 = \frac{1}{6} E.$$

6) Теперь записываем выражения для искомых переменных.

$$i_L(t) = \frac{1E}{2R} - \frac{1E}{6R} \exp\left(-\frac{t}{\tau}\right) = \frac{E}{R} \cdot \left[\frac{1}{2} - \frac{1}{6} \exp\left(-\frac{t}{\tau}\right) \right];$$

$$i_1(t) = \frac{3E}{4R} - \frac{1E}{12R} \exp\left(-\frac{t}{\tau}\right) = \frac{E}{R} \cdot \left[\frac{3}{4} - \frac{1}{12} \exp\left(-\frac{t}{\tau}\right) \right]; \quad u_L(t) = 0 + \frac{1}{6} E \cdot \exp\left(-\frac{t}{\tau}\right).$$

Строим временные диаграммы, соответствующие полученным выражениям.

Для представления временных зависимостей программируем рассчитанные переменные:

$$i_{L_{CB}}(t) := \begin{cases} 0 & \text{if } t < 0 \\ i_{L_{CB}}(t) & \text{if } t \geq 0 \end{cases}; i_L(t) := \begin{cases} I_L & \text{if } t < 0 \\ i_L(t) & \text{if } t \geq 0 \end{cases}; i_{L_{np}}(t) := \begin{cases} 0 & \text{if } t < 0 \\ i_{L_{np}}(t) & \text{if } t \geq 0 \end{cases}$$

Задаем интервал времени и шаг при выводе графиков $t := -1.0 \cdot \tau, -0.985 \cdot \tau \dots 6 \cdot \tau$

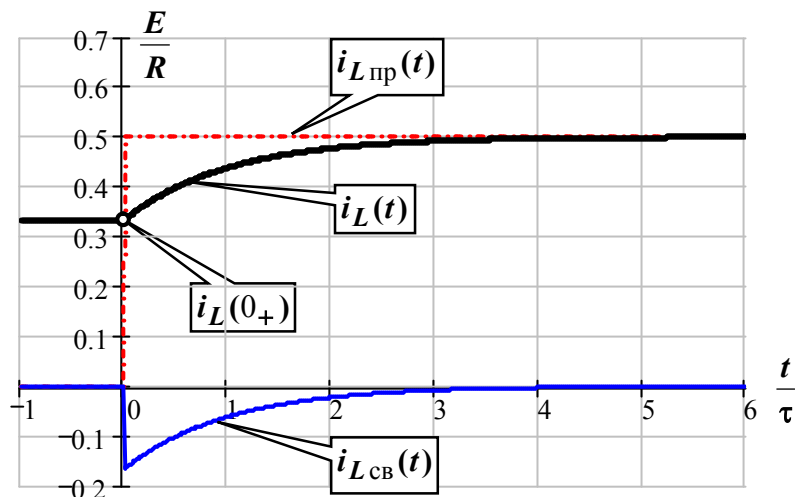


Рис. 3.22. Временные зависимости тока $i_L(t)$ через индуктивность его составляющих $i_{L_{CB}}(t)$ и $i_{L_{np}}(t)$

Из графика видно, что свободная составляющая обеспечивает плавный переход от начального значения к принужденному (установившемуся) значению. Следовательно: для того, чтобы изобразить график переходного процесса в цепи 1-го порядка при постоянных источниках, необходимо найти начальное значение режимной переменной и принужденное, отметить их на рисунке и провести экспоненту от начального значения к установившемуся значению.

Пример 3.2. Рассмотрим цепь (рис. 3.23), содержащую источник постоянного тока J , емкость C и четыре активных сопротивления одинаковой величины R . В момент $t = 0$ ключ S переключается из положения «1» в положение «2». Определить напряжение на емкости $u_C(t)$ и ток $i_C(t)$.

Решение.

1) В цепи действует источник постоянного тока J . Поэтому для расчета установившегося режима до коммутации следует рассматривать эквивалентную схему цепи при частоте $\omega = 0$ (рис. 3.24), где на месте емкости C – разрыв ($\frac{1}{\omega C} \rightarrow \infty$). Ток источника протекает по сопротивлениям R_1, R_2, R_3 . Находим напряжение на емкости в этом режиме

$$U_{C0} = (R_2 + R_3) \cdot J = 2RJ$$

и значение его в момент $t = 0_-$ перед коммутацией $u_C(0_-) = U_{C0} = 2RJ$.

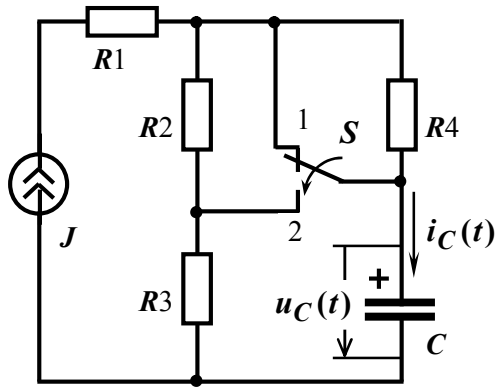


Рис. 3.23. Схема линейной RC -цепи (питание от источника тока J)

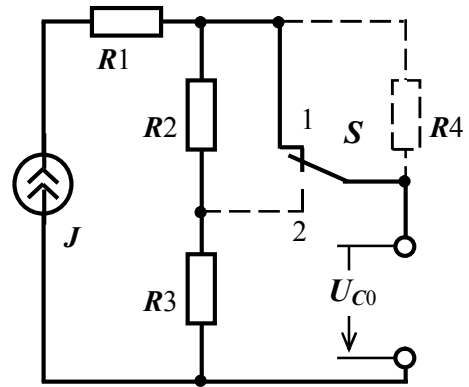


Рис. 3.24. Схема RC -цепи в установившемся режиме до коммутации

После коммутации цепь приняла вид, представленный на рис. 3.25.

2) Определяем независимое начальное значение $u_C(0_+) = u_C(0_-) = U_{C0} = 2RJ$, а затем рассматриваем эквивалентную схему цепи (рис. 3.26) для начального момента $t = 0_+$.

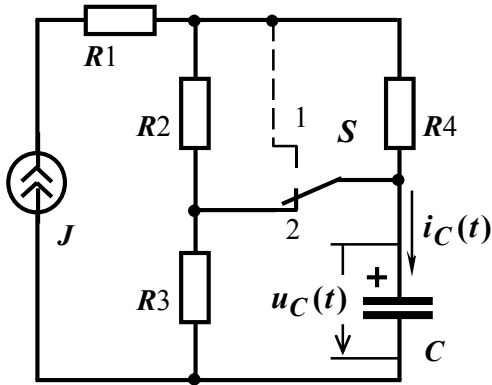


Рис. 3.25. Схема линейной RC -цепи после коммутации

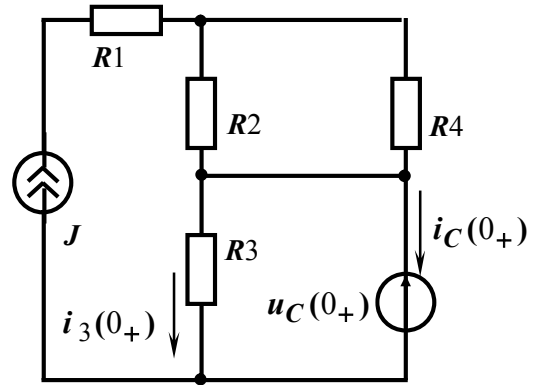


Рис. 3.26. Эквивалентная схема линейной RC -цепи при $t = 0_+$

Откуда находим: $R_3 \cdot i_3(0_+) = u_C(0_+)$; $i_3(0_+) = \frac{u_C(0_+)}{R_3} = 2J$;

и получаем $i_C(0_+) = J - i_3(0_+) = -J$.

3) Эквивалентную схему (рис. 3.27) для свободного режима получаем после удаления из цепи источника тока J . Отмечаем, что сопротивления R_1 , R_2 и R_4 (обведены пунктиром) не оказывают влияния на ход свободного процесса, поскольку соединяются с емкостью C и R_3 только в одной точке. Поэтому постоянная времени цепи равна

$$\tau = R_3 C = RC.$$

Свободные составляющие представляем в виде

$$u_{C\text{св}}(t) = B \exp\left(-\frac{t}{\tau}\right) \quad \text{и} \quad i_{C\text{св}}(t) = A \exp\left(-\frac{t}{\tau}\right),$$

где B и A – постоянные интегрирования.

4) Эквивалентную схему (рис. 3.28) для принужденного режима получаем из схемы цепи после коммутации (рис. 3.25), учитывая, что действует источник постоянного тока ($\omega = 0$). Находим принужденные составляющие:

$$u_{C\text{пр}}(t) = R_3 J = R J \quad \text{и} \quad i_{C\text{пр}}(t) = 0.$$

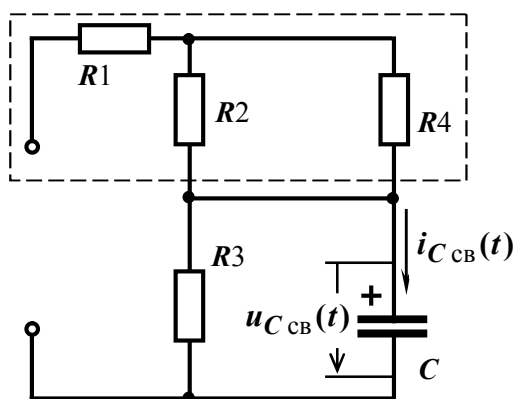


Рис. 3.27. Эквивалентная схема RC -цепи в свободном режиме

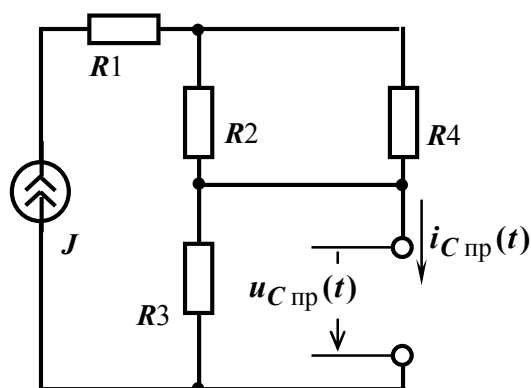


Рис. 3.28. Эквивалентная схема RC -цепи в принужденном режиме ($\omega = 0$)

5) Рассчитываем постоянные интегрирования

$$B = u_C(0_+) - u_{C\text{пр}}(0_+) = 2RJ - RJ = RJ;$$

$$A = i_C(0_+) - i_{C\text{пр}}(0_+) = -J - 0 = -J.$$

6) Искомые величины напряжения на емкости $u_C(t)$ и тока $i_C(t)$ определяются так

$$u_C(t) = RJ \cdot \left[1 + 1 \cdot \exp\left(-\frac{t}{\tau}\right) \right] \quad \text{и} \quad i_C(t) = -J \cdot \exp\left(-\frac{t}{\tau}\right).$$

7) Временные диаграммы представлены на рис. 3.29.

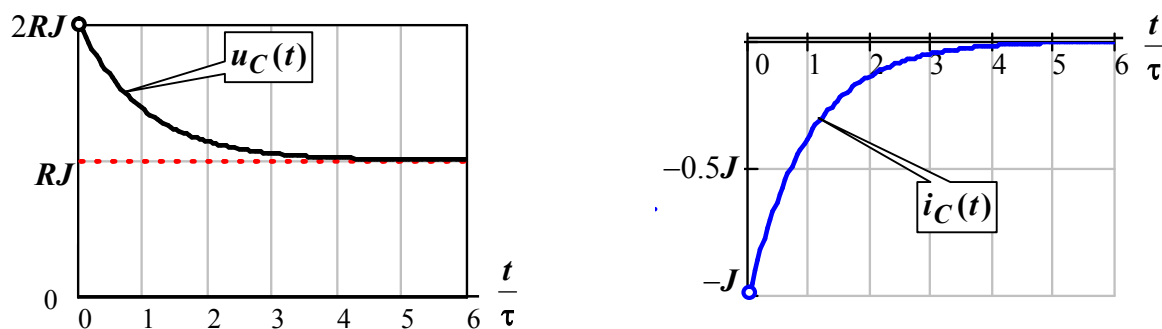


Рис. 3.29. Временные зависимости напряжения на емкости $u_C(t)$ и тока через емкость $i_C(t)$

ГЛАВА 4. ПЕРЕХОДНЫЕ ПРОЦЕССЫ В ЦЕПЯХ ВТОРОГО ПОРЯДКА

4.1. Виды свободных режимов в LCR – контурах

Рассмотрим процессы в цепи, представленной на рис. 4.1, где действует постоянная ЭДС и знаком «+» отмечены положительные полярности напряжений на реактивных элементах. Считаем, что коммутация производится мгновенно в момент $t = 0$. В результате коммутации ключ перебрасывается из положения «1» в положение «2».

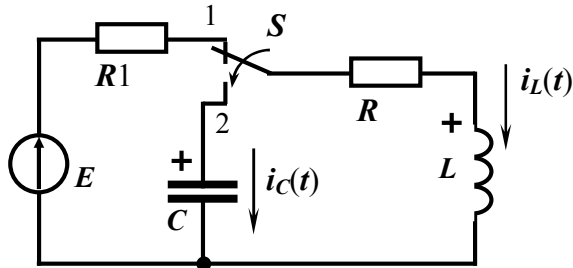


Рис. 4.1. Схема линейной цепи второго порядка

Следовательно, в момент $t = 0_-$, который непосредственно предшествовал коммутации, эти режимные переменные имели значения: $u_C(0_-) = 0$; $i_L(0_-) = \frac{E}{R_1 + R}$.

2) Определяем начальные значения режимных переменных в первое мгновение ($t = 0_+$) после коммутации.

Сначала находим независимые начальные значения, используя законы коммутации:

$$u_C(0_+) = u_C(0_-) = 0; \quad i_L(0_+) = i_L(0_-) = \frac{E}{R_1 + R} = I_0. \quad (4.1)$$

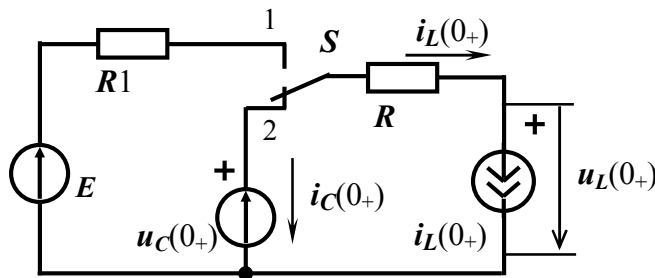


Рис. 4.2. Эквивалентная схема цепи (рис. 4.1) при $t = 0_+$

Для определения зависимых начальных значений составляем эквивалентную схему цепи (рис. 4.2) после коммутации для момента $t = 0_+$, заменяя реактивные элементы C и L источником ЭДС $u_C(0_+)$ и источником тока $i_L(0_+)$ соответственно.

Анализируя схему, находим начальные значения

$$i_C(0_+) = -i_L(0_+) = -I_0; \quad u_L(0_+) = -R \cdot i_L(0_+) = -R \cdot I_0.$$

и начальные значения первых производных напряжения на емкости и тока через индуктивность

$$u_C'(0_+) = \frac{1}{C} i_C(0_+) = -\frac{1}{C} I_0; \quad i_L'(0_+) = \frac{1}{L} u_L(0_+) = -\frac{R}{L} I_0. \quad (4.2)$$

Рассматривая схему цепи после коммутации (рис. 4.3), отмечаем, что в ней отсутствуют внешние источники энергии.

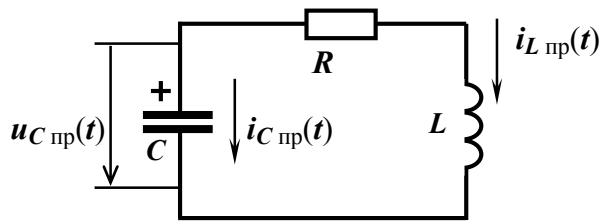


Рис. 4.3. Схема цепи в принужденном режиме (установившийся режим)

рассматриваем эквивалентную схему цепи в этом режиме (рис. 4.4), где ток протекает за

счет энергии $W_M = \frac{L \cdot i_L^2(0_+)}{2}$, накопленной в индуктивности до коммутации.

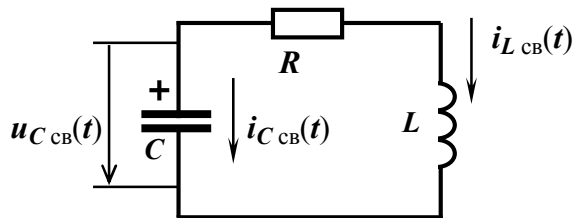


Рис. 4.4. Схема цепи для свободного режима

p^2 , получаем характеристическое уравнение

$$LC p^2 + RC p + 1 = 0 \quad (4.3)$$

и находим его корни

$$p_{1,2} = -\alpha \pm \sqrt{\alpha^2 - \omega_0^2}, \quad (4.4)$$

где $\alpha = \frac{R}{2L}$; $\omega_0 = \frac{1}{\sqrt{LC}}$.

Обозначим характеристическое сопротивление контура $\rho = \sqrt{L/C} = \omega_0 L = 1/\omega_0 C$.

Свободные составляющие режимных переменных представляем в виде:

$$i_{L св}(t) = A_1 e^{p_1 t} + A_2 e^{p_2 t}; \quad u_{C св}(t) = B_1 e^{p_1 t} + B_2 e^{p_2 t}, \quad (4.5)$$

где A_1 , A_2 , B_1 и B_2 - постоянные интегрирования.

4) Теперь записываем выражения, определяющие режимные переменные в цепи после коммутации:

$$\left. \begin{aligned} i_L(t) &= i_{L пр}(t) + i_{L св}(t) = A_1 e^{p_1 t} + A_2 e^{p_2 t}; \\ u_C(t) &= u_{C пр}(t) + u_{C св}(t) = B_1 e^{p_1 t} + B_2 e^{p_2 t} \end{aligned} \right\} \quad (4.6)$$

3) Поэтому принужденный режим (установившийся) в этой цепи характеризуется нулевыми значениями токов и напряжений:

$$u_{C пр}(t) = 0; \quad i_{L пр}(t) = 0; \quad i_{C пр}(t) = 0.$$

4) Для того, чтобы анализировать свободный режим в цепи после коммутации,

Режим описывает однородное дифференциальное уравнение

$$LC \frac{d^2 u_{C св}(t)}{dt^2} + RC \frac{d u_{C св}(t)}{dt} + u_{C св}(t) = 0.$$

Заменив переменную $u_{C св}(t)$ единицей, первую производную на p и вторую производную на

Ввиду особенностей цепи и коммутации, процесс полностью определяется свободными составляющими. Дифференцируя выражения (4.6), находим соотношения, определяющие первые производные режимных переменных:

$$\left. \begin{aligned} i_L'(t) &= p_1 A_1 e^{p_1 t} + p_2 A_2 e^{p_2 t}; \\ u_C'(t) &= p_1 B_1 e^{p_1 t} + p_2 B_2 e^{p_2 t} \end{aligned} \right\}. \quad (4.7)$$

Значения постоянных интегрирования должны подбираться так, чтобы удовлетворялись начальные условия. Поэтому полагая $t = 0_+$, из (4.6) и (4.7) получаем две системы уравнений для расчета постоянных интегрирования:

$$\left. \begin{aligned} A_1 + A_2 &= i_L(0_+) = I_0; \\ p_1 A_1 + p_2 A_2 &= i_L'(0_+) = -\frac{R}{L} I_0; \end{aligned} \right\} \quad \text{и} \quad \left. \begin{aligned} B_1 + B_2 &= u_C(0_+) = 0 \\ p_1 B_1 + p_2 B_2 &= u_C'(0_+) = -\frac{1}{C} I_0 \end{aligned} \right\}.$$

Решая эти системы уравнений, находим:

$$\left. \begin{aligned} A_1 &= \frac{p_2 + \frac{R}{L}}{p_2 - p_1} I_0 = \frac{p_2 + 2\alpha}{p_2 - p_1} I_0; \\ A_2 &= \frac{p_1 + \frac{R}{L}}{p_1 - p_2} I_0 = \frac{p_1 + 2\alpha}{p_1 - p_2} I_0; \end{aligned} \right\} \quad \text{и} \quad \left. \begin{aligned} B_1 &= \frac{1}{C \cdot (p_2 - p_1)} I_0 \\ B_2 &= \frac{1}{C \cdot (p_1 - p_2)} I_0 \end{aligned} \right\}. \quad (4.8)$$

Характер процесса в цепи после коммутации существенно зависит от соотношения между параметрами R , L и C элементов. Различают три варианта соотношений.

1-й вариант. Это случай, когда $\alpha > \omega_0$ или $R > 2\rho$. Дискриминант $D = \omega_0^2 - \alpha^2 < 0$, $\beta = \sqrt{-D} > 0$, но $\beta < \alpha$. Поэтому корни характеристического уравнения являются действительными отрицательными числами разной величины: $p_1 = -\alpha + \beta$ и $p_2 = -\alpha - \beta$. Переходный процесс в таком случае называют аperiodическим.

После подстановки полученных корней p_1 и p_2 в (4.8) находим постоянные интегрирования

$$\left. \begin{aligned} A_1 &= \frac{\alpha - \beta}{-2\beta} I_0 \\ A_2 &= \frac{\alpha + \beta}{2\beta} I_0 \end{aligned} \right\} \quad \text{и} \quad \left. \begin{aligned} B_1 &= \frac{-1}{2\beta C} I_0 \\ B_2 &= \frac{1}{2\beta C} I_0 \end{aligned} \right\}. \quad (4.9)$$

Затем из (4.6) получаем

$$\left. \begin{aligned} i_L(t) &= \frac{1}{2\beta} I_0 \left[-(\alpha - \beta) \cdot e^{-(\alpha - \beta) \cdot t} + (\alpha + \beta) \cdot e^{-(\alpha + \beta) \cdot t} \right] \\ u_C(t) &= \frac{1}{2\beta C} I_0 \left[-e^{-(\alpha - \beta) \cdot t} + e^{-(\alpha + \beta) \cdot t} \right] \end{aligned} \right\}. \quad (4.10)$$

Зададим численные значения параметров элементов цепи и ЭДС: $R = 800 \text{ Ом}$; $R_1 = 200 \text{ Ом}$; $L = 10 \text{ мГн}$; $C = 100 \text{ нФ}$ и $E = 20 \text{ В}$. Тогда. $I_0 = 0,02 \text{ А}$; $2\rho = 632,456$; $\alpha = 40000$; $\omega_0 = 31620$; $\beta = 24500$. Следовательно, $R > 2\rho$.

Используя выражения (4.10), строим (в ПК *MathCAD*) временные диаграммы (рис. 4.5).

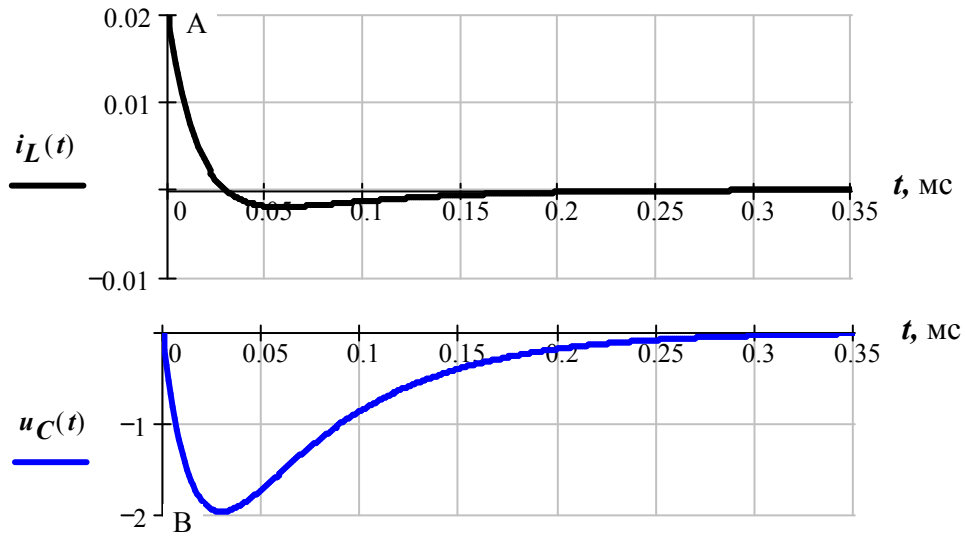


Рис. 4.5. Временные диаграммы аperiodического процесса (при $R > 2\rho$)

2-й вариант. Это случай, когда $\alpha < \omega_0$ или $R < 2\rho$. Дискриминант $D = \omega_0^2 - \alpha^2 > 0$, $\beta = \sqrt{-D} = j\omega_{\text{кол}}$. Поэтому корни характеристического уравнения являются комплексно-сопряженными с отрицательной действительной частью

$$p_1 = -\alpha + \beta = -\alpha + j\omega_{\text{кол}} \quad \text{и} \quad p_2 = -\alpha - \beta = -\alpha - j\omega_{\text{кол}}. \quad (4.11)$$

Переходный процесс в таком случае называют колебательным.

Постоянные интегрирования определяются после подстановки корней p_1 и p_2 в (4.8)

$$\left. \begin{aligned} A_1 &= \frac{\alpha - j\omega_{\text{кол}}}{-2j\omega_{\text{кол}}} I_0 \\ A_2 &= \frac{\alpha + j\omega_{\text{кол}}}{2j\omega_{\text{кол}}} I_0 \end{aligned} \right\} \quad \text{и} \quad \left. \begin{aligned} B_1 &= \frac{-1}{j\omega_{\text{кол}} \cdot 2C} I_0 \\ B_2 &= \frac{1}{j\omega_{\text{кол}} \cdot 2C} I_0 \end{aligned} \right\}. \quad (4.12)$$

Тогда, используя (4.6), имеем выражения для режимных переменных

$$\left. \begin{aligned} i_L(t) &= \frac{1}{2j\omega_{\text{КОЛ}}} I_0 \cdot e^{-\alpha \cdot t} \left[(\alpha - j\omega_{\text{КОЛ}}) \cdot e^{j\omega_{\text{КОЛ}} \cdot t} + (\alpha + j\omega_{\text{КОЛ}}) \cdot e^{-j\omega_{\text{КОЛ}} \cdot t} \right] \\ u_C(t) &= \frac{1}{2j\omega_{\text{КОЛ}} C} I_0 \cdot e^{-\alpha \cdot t} \left[e^{j\omega_{\text{КОЛ}} \cdot t} + e^{-j\omega_{\text{КОЛ}} \cdot t} \right] \end{aligned} \right\}.$$

С учетом формулы Эйлера $e^{\pm j\omega_{\text{КОЛ}} \cdot t} = \cos \omega_{\text{КОЛ}} t \pm j \cdot \sin \omega_{\text{КОЛ}} t$ представляем эти режимные переменные в виде затухающих колебаний

$$\left. \begin{aligned} i_L(t) &= I_0 \cdot e^{-\alpha \cdot t} \cdot \left(\cos \omega_{\text{КОЛ}} t - \frac{\alpha}{\omega_{\text{КОЛ}}} \sin \omega_{\text{КОЛ}} t \right) \\ u_C(t) &= \frac{-1}{\omega_{\text{КОЛ}} C} I_0 \cdot e^{-\alpha \cdot t} \sin \omega_{\text{КОЛ}} t \end{aligned} \right\}. \quad (4.13)$$

Выражение для тока можно также представить в виде

$$i_L(t) = I_0 \sqrt{1 + \left(\frac{\alpha}{\omega_{\text{КОЛ}}} \right)^2} \cdot e^{-\alpha \cdot t} \cos(\omega_{\text{КОЛ}} t + \psi_i), \quad (4.17a)$$

где $\psi_i = \arctan\left(\frac{\alpha}{\omega_{\text{КОЛ}}}\right)$.

Зададим численные значения параметров элементов цепи, при которых имеет место колебательный переходный процесс:

$$R = 800 \text{ Ом}; R_1 = 200 \text{ Ом}; L = 40 \text{ мГн}; C = 10 \text{ нФ} \text{ и } E = 20 \text{ В}.$$

Тогда $I_0 = 0,02 \text{ А}$; $2\rho = 4000$; $\alpha = 10000$; $\omega_0 = 50000$; $\beta = j\omega_{\text{КОЛ}} = j48990$. Следовательно, $R < 2\rho$.

Используя выражения (4.13), строим временные диаграммы (рис. 4.6), где

$$a(t) = I_0 \cdot e^{-\alpha t}; \quad b(t) = \frac{1}{\omega_{\text{КОЛ}} \cdot C} I_0 \cdot e^{-\alpha t}.$$

Анализируя диаграммы, заключаем, что отрицательная действительная часть корней обеспечивает затухающий свободный колебательный режим. Этот режим непериодический. Поэтому величину T (рис. 4.6) называют квазипериодом, а $\omega_{\text{КОЛ}} = \frac{2\pi}{T}$ — квази-частотой собственных колебаний, при которых происходит обмен энергией между индуктивностью и емкостью. Сопоставляя временные диаграммы тока $i_L(t)$ и напряжения $u_C(t)$, отмечаем, что напряжение на емкости принимает экстремальные значения в моменты, когда ток $i_L(t)$ и энергия магнитного поля в индуктивности равны нулю и, следовательно, вся энергия, связанная с контуром, перешла в электрическое поле емкости. В интервалы между указанными экстремумами в контуре протекает ток в одном из направлений (либо в положительном, либо в отрицательном). Энергия передается в индуктив-

ность. В моменты, когда напряжение $u_C(t)$ равно нулю и его график пересекает ось времени, емкость полностью разряжена, ток $i_L(t)$ принимает экстремальное значение. Следовательно, вся энергия перешла в магнитное поле индуктивности. В следующие мгновения после экстремума ток $i_L(t)$ протекает в том же направлении, емкость перезаряжается, полярность напряжения $u_C(t)$ изменяется. В процессе вышеотмеченного энергообмена между реактивными элементами часть энергии расходуется на нагрев сопротивления R . Поэтому энергия, находящаяся в контуре, и амплитуды колебаний тока $i_L(t)$ и напряжения $u_C(t)$ постепенно убывают,

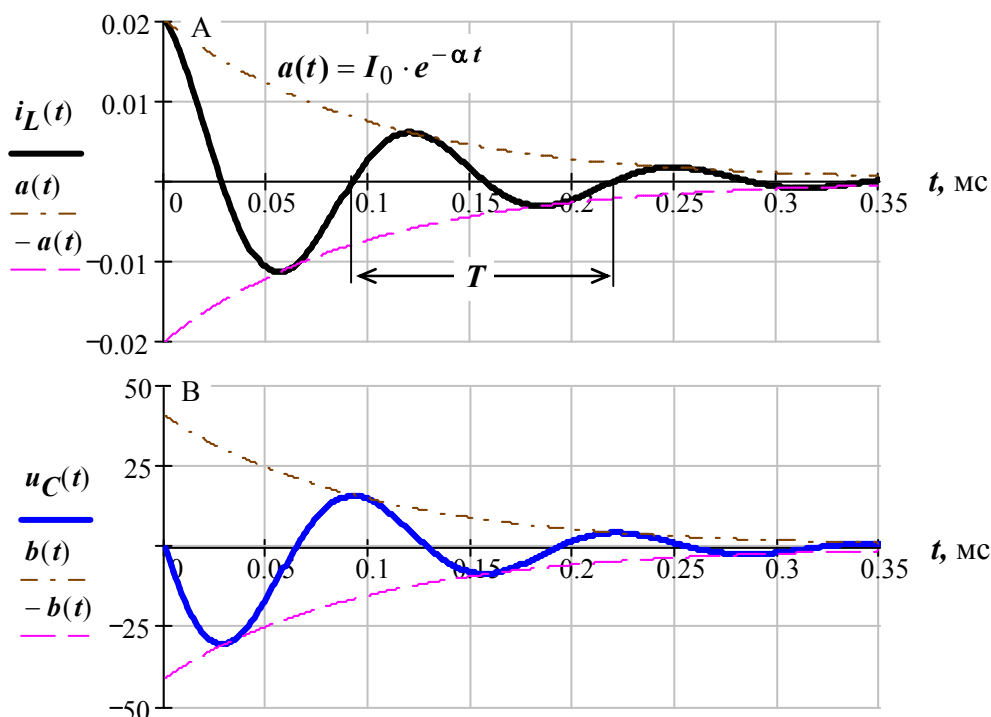


Рис. 4.6. Временные диаграммы колебательного процесса (при $R < 2\rho$)

Следует отметить, что в рассмотренном случае, то есть при комплексно-сопряженных корнях (4.11) характеристического уравнения, нередко для представления свободных составляющих используют не общую форму (4.5) и затем (4.8) и (4.9), а выражения колебаний с убывающими амплитудами

$$i_{L\text{св}}(t) = A \cdot e^{-\alpha t} \cos(\omega_{\text{кол}} t + \psi_i); \quad u_{C\text{св}}(t) = B \cdot e^{-\alpha t} \cos(\omega_{\text{кол}} t + \psi_u) \quad (4.14)$$

Роль постоянных интегрирования здесь выполняют масштабные коэффициенты A и B , а также начальные фазы ψ_i и ψ_u . Формулы для определения этих постоянных имеют вид:

$$\left. \begin{aligned} A \cdot \cos(\psi_i) &= i_L(0_+) = I_0 \\ -\alpha A \cos(\psi_i) - \omega_{\text{кол}} A \cdot \sin(\psi_i) &= i_L'(0_+) = -2\alpha \cdot I_0 \end{aligned} \right\}$$

и

$$\left. \begin{aligned} B \cdot \cos(\psi_u) &= u_C(0_+) = 0 \\ -\alpha B \cos(\psi_u) - \omega_{\text{кол}} B \cdot \sin(\psi_u) &= u_C'(0_+) = -\frac{1}{C} I_0 \end{aligned} \right\}.$$

Однако этот расчет значений постоянных интегрирования сложнее, чем при использовании общей формы (4.5) и затем (4.8).

3-й вариант. Это случай, когда $\alpha = \omega_0$ или $R = 2\rho$, дискриминант $D = \omega_0^2 - \alpha^2 = 0$ и $\beta = \sqrt{-D} = 0$. Поэтому характеристическое уравнение имеет два равных отрицательных корня $p_{1,2} = -\alpha$. Переходный процесс в таком случае называют критическим.

Свободные составляющие рекомендуется представлять в виде

$$i_{L\text{св}}(t) = (A_1 + A_2 \cdot t) \cdot e^{-\alpha t}; \quad u_{C\text{св}}(t) = (B_1 + B_2 \cdot t) \cdot e^{-\alpha t}. \quad (4.15)$$

Тогда составляем следующие системы уравнений для расчета постоянных интегрирования

$$\left. \begin{aligned} A_1 = i_L(0_+) = I_0; \\ -\alpha A_1 + A_2 = i_L'(0_+) = -2\alpha I_0; \end{aligned} \right\}, \quad \left. \begin{aligned} B_1 = u_C(0_+) = 0 \\ -\alpha B_1 + B_2 = u_C'(0_+) = -\frac{1}{C} I_0 \end{aligned} \right\}$$

и решаем их

$$\left. \begin{aligned} A_1 = I_0; \\ A_2 = -\alpha I_0; \end{aligned} \right\} \quad \text{и} \quad \left. \begin{aligned} B_1 = 0 \\ B_2 = -\frac{1}{C} I_0 \end{aligned} \right\}.$$

Зададим численные значения параметров элементов цепи, при которых имеет место критический переходный процесс: $R = 800$ Ом; $L = 12$ мГн; $C = 75$ нФ и $I_0 = 1$ А. Тогда $\alpha = 3.333 \cdot 10^4$; $\omega_0 = 3.333 \cdot 10^4$; $2\rho = 800$; $\beta = 0$. Используя выражения (4.10), строим временные диаграммы (рис. 4.7).

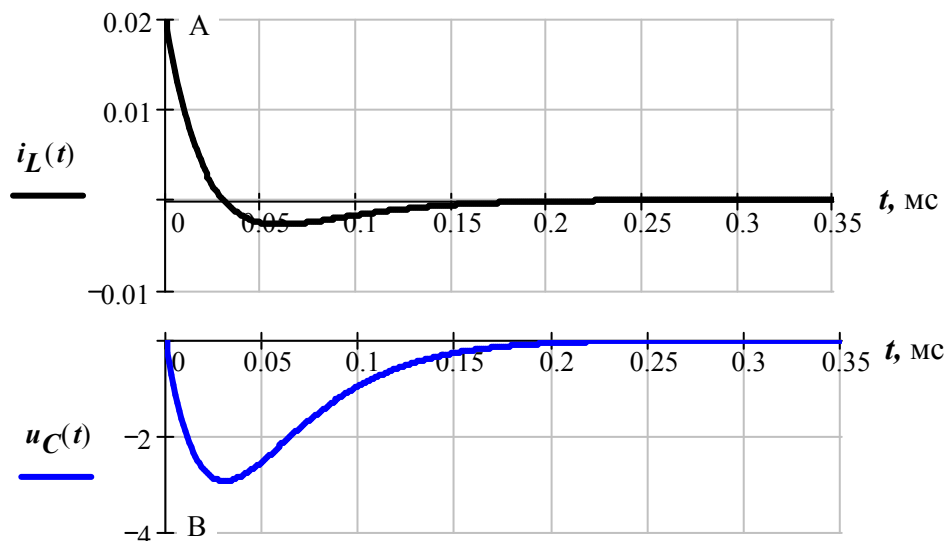


Рис. 4.7. Временные диаграммы критического процесса (при $R = 2\rho$)

Отмечаем, что вид временных диаграмм на рис. 4.10 сходен с диаграммами изменения режимных переменных на рис. 4.5 для аperiodического переходного режима.

В заключение раздела изобразим корни характеристического уравнения на комплексной плоскости (рис. 4.8), причем присвоим корням номера (цифры в скобках), совпадающие с номерами вариантов соотношений между параметрами элементов.

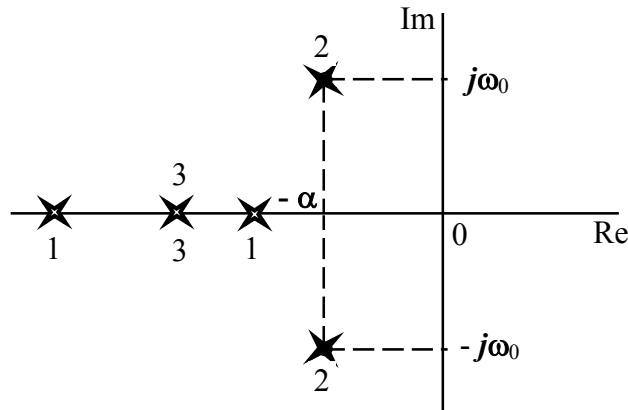


Рис. 4.8. Диаграмма расположения корней характеристических уравнений для трех вариантов значений параметров элементов LCR -цепи (рис. 4.1)

4.2. Переходные процессы при подключении к источникам энергии

4.2.1. Подключение цепи второго порядка к источнику постоянной ЭДС

Рассмотрим процесс в цепи, представленной на рис. 4.9, где в момент $t = 0$ идеальный ключ S перебрасывается из положения «2» в положение «1».

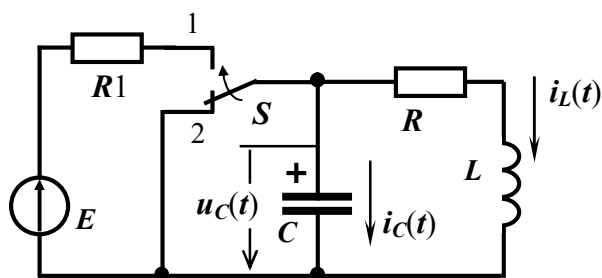


Рис. 4.9. Подключение линейной цепи второго порядка к источнику постоянной ЭДС

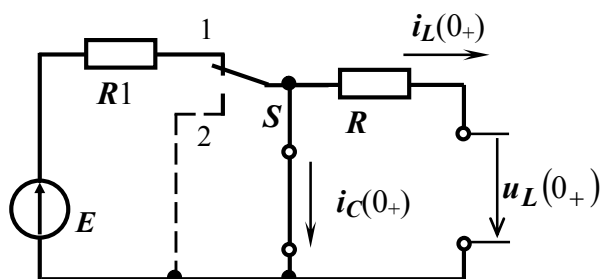


Рис. 4.10. Эквивалентная схема цепи (рис. 4.9) при $t = 0_+$

1) Поскольку до коммутации источник был отключен от цепи, то установившийся режим в такой цепи характеризуется отсутствием токов и энергии в реактивных элементах. Поэтому непосредственно перед коммутацией (в момент $t = 0_-$)

$$u_C(0_-) = 0; \quad i_L(0_-) = 0.$$

2) Определяем начальные значения режимных переменных в первое мгновение ($t = 0_+$) после коммутации.

Сначала находим независимые начальные значения, используя законы коммутации: $i_L(0_+) = i_L(0_-) = 0$;

$$u_C(0_+) = u_C(0_-) = 0. \quad (4.16)$$

Для определения зависимых начальных значений составляем (рис. 4.10) эквивалентную схему цепи после коммутации для момента $t = 0_+$, заменяя реактивные элементы C и L соответственно источником ЭДС $u_C(0_+) = 0$ (перемычка на схеме) и источником тока $i_L(0_+) = 0$ (разрыв).

Анализируя схему, находим зависимые начальные значения

$$i_C(0_+) = \frac{E}{R_1} = I_{C0}; \quad u_L(0_+) = 0.$$

и начальные значения первых производных

$$u_C'(0_+) = \frac{1}{C} i_C(0_+) = \frac{E}{C R_1}; \quad i_L'(0_+) = \frac{1}{L} u_L(0_+) = 0 \quad (4.17)$$

Под воздействием постоянной ЭДС ($\omega = 0$) в цепи, которая получилась после коммутации, установится режим постоянных токов (принужденный режим). При составлении эквивалентной схемы цепи в этом режиме учитываем, что сопротивление индуктивности

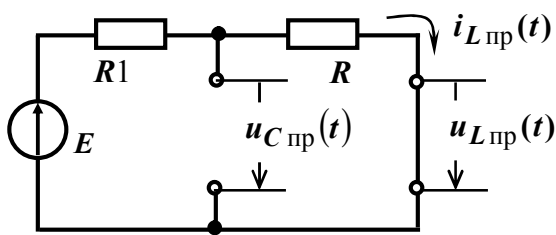


Рис. 4.11. Эквивалентная схема цепи в принужденном режиме

постоянному току равно нулю, а сопротивление емкости – бесконечно велико (рис. 4.11).

Находим, что

$$i_{L \text{ пр}}(t) = \frac{E}{R_1 + R}; \quad u_{L \text{ пр}}(t) = 0;$$

$$u_{C \text{ пр}}(t) = \frac{R \cdot E}{R_1 + R} \quad \text{и} \quad i_{C \text{ пр}}(t) = 0. \quad (4.18)$$

Удалив источник ЭДС из цепи после коммутации, получаем (рис. 4.12,а) схему цепи в свободном режиме. Чтобы получить характеристическое уравнение для этой цепи, составляем вспомогательную эквивалентную цепь (рис. 4.12,б) для произвольной комплексной частоты $p = \sigma + j\omega$.

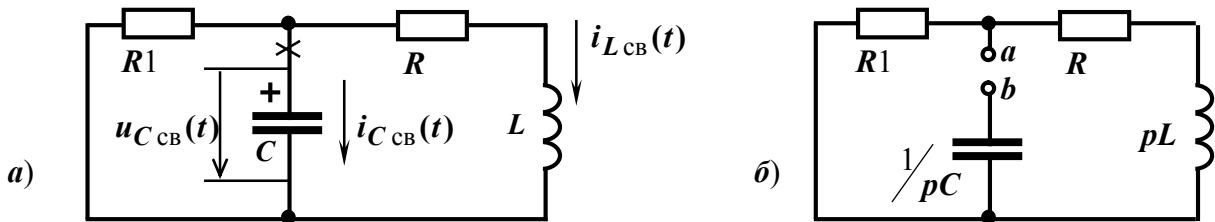


Рис. 4.12. Эквивалентная схема цепи (рис. 4.9) для свободного режима

Определяем эквивалентное сопротивление $Z_{ab}(p)$ по отношению к двум точкам, образованным после разрыва в месте, помеченном крестиком на рис. 4.12а. Это сопротивление должно быть равно нулю.

$$Z_{ab}(p) = \frac{1}{pC} + \frac{R_1 \cdot (R + pL)}{R_1 + R + pL} = \frac{R_1 + R + pL + pC \cdot R_1 \cdot (R + pL)}{pC \cdot (R_1 + R + pL)} = 0.$$

Приравниваем нулю числитель этой дроби и получаем характеристическое уравнение

$$LCR_1 p^2 + (R_1 RC + L)p + (R_1 + R) = 0 \quad (4.19)$$

Обозначаем коэффициенты уравнения: $a = LCR_1$; $b = R_1 RC + L$; $d = R_1 + R$.

Тогда записываем корни квадратного уравнения в общепринятой форме

$$p_{1,2} = \frac{-b \pm \sqrt{b^2 - 4ad}}{2a}.$$

Значение дискриминанта $\Delta = 4ad - b^2$ определяет характер переходного процесса (апериодический, если $\Delta < 0$, или колебательный, если $\Delta > 0$).

Свободные составляющие режимных переменных представляем в виде

$$i_{L\text{св}}(t) = A_1 e^{p_1 t} + A_2 e^{p_2 t}; \quad u_{C\text{св}}(t) = B_1 e^{p_1 t} + B_2 e^{p_2 t}, \quad (4.20)$$

где A_1 , A_2 , B_1 и B_2 - постоянные интегрирования.

Теперь записываем выражения, определяющие режимные переменные в цепи после коммутации:

$$\left. \begin{aligned} i_L(t) &= i_{L\text{пр}}(t) + i_{L\text{св}}(t) = i_{L\text{пр}}(t) + A_1 e^{p_1 t} + A_2 e^{p_2 t}; \\ u_C(t) &= u_{C\text{пр}}(t) + u_{C\text{св}}(t) = u_{C\text{пр}}(t) + B_1 e^{p_1 t} + B_2 e^{p_2 t} \end{aligned} \right\}. \quad (4.21)$$

Дифференцируя выражения (4.16) и учитывая, что $i_{L\text{пр}}(t)$ и $u_{C\text{пр}}(t)$ - постоянные величины, находим соотношения, определяющие первые производные режимных переменных:

$$\left. \begin{aligned} i_L'(t) &= p_1 A_1 e^{p_1 t} + p_2 A_2 e^{p_2 t}; \\ u_C'(t) &= p_1 B_1 e^{p_1 t} + p_2 B_2 e^{p_2 t} \end{aligned} \right\}. \quad (4.22)$$

Значения постоянных интегрирования должны подбираться так, чтобы удовлетворялись начальные условия. Поэтому, полагая $t = 0_+$, из (4.16) и (4.17) получаем две системы уравнений для расчета постоянных интегрирования:

$$\left. \begin{aligned} A_1 + A_2 &= i_L(0_+) - i_{L\text{пр}}(0_+) = \frac{-E}{R_1 + R}; \\ p_1 A_1 + p_2 A_2 &= i_L'(0_+) = 0; \end{aligned} \right\} \text{ и } \left. \begin{aligned} B_1 + B_2 &= u_C(0_+) - u_{C\text{пр}}(t) = \frac{-R \cdot E}{R_1 + R}; \\ p_1 B_1 + p_2 B_2 &= u_C'(0_+) = \frac{E}{C R_1} \end{aligned} \right\}.$$

Решая эти системы уравнений, находим:

$$\begin{aligned} A_1 &= \frac{p_2}{(p_1 - p_2)} \cdot \frac{E}{(R_1 + R)}; & A_2 &= \frac{-p_1}{(p_1 - p_2)} \cdot \frac{E}{(R_1 + R)}. \\ \text{и } B_1 &= \frac{E}{(p_1 - p_2)} \left(\frac{p_2 \cdot R}{R_1 + R} + \frac{1}{C \cdot R} \right); & B_2 &= \frac{-E}{(p_1 - p_2)} \left(\frac{p_1 \cdot R}{R_1 + R} + \frac{1}{C \cdot R} \right). \end{aligned} \quad (4.23)$$

Затем представляем режимные переменные в форме (4.16), рассчитываем числовые значения и строим временные зависимости, характеризующие процессы в цепи.

Рассмотрим две цепи, выполненных по одной схеме (рис. 4.9), но различающихся величинами активных сопротивлений. При расчете используем ПК *MathCAD*, (см. листинги).

Пример 4.3.

Параметры ЭДС и элементов цепи (рис.4.9):

$$E := 25 \text{ В}; \quad R := 300 \text{ Ом}; \quad R_I := 200 \text{ Ом}; \quad L := 4 \cdot 10^{-3} \text{ Гн}; \quad C := 5 \cdot 10^{-7} \text{ Ф}.$$

Значения переменных в принужденном режиме

$$I_{L\text{пр}} := \frac{E}{R_I + R} \quad I_{L\text{пр}} = 0.05 \text{ А}; \quad U_{C\text{пр}} := \frac{R \cdot E}{R_I + R} \quad U_{C\text{пр}} = 15 \text{ В}.$$

Коэффициенты характеристического уравнения

$$a := L \cdot C \cdot R_I \quad b := R_I \cdot R \cdot C + L \quad d := R_I + R$$

$$a = 4 \times 10^{-7} \quad b = 0.034 \quad d = 500$$

$$\Delta := 4 \cdot a \cdot d - b^2 \quad \Delta = -3.56 \times 10^{-4}$$

Определяем корни характеристического уравнения

$$p_1 := \frac{-b + \sqrt{-\Delta}}{2 \cdot a} \quad p_2 := \frac{-b - \sqrt{-\Delta}}{2 \cdot a}$$

$$p_1 = -1.892 \times 10^4 \quad p_2 = -6.608 \times 10^4$$

Получили два действительных отрицательных корня.

Следовательно, процесс **апериодический**.

Рассчитываем числовые значения постоянных интегрирования

$$A_1 := \frac{p_2}{(p_1 - p_2)} \cdot \frac{E}{(R_I + R)}; \quad A_2 := \frac{-p_1}{(p_1 - p_2)} \cdot \frac{E}{(R_I + R)};$$

$$B_1 := \frac{E}{(p_1 - p_2)} \cdot \left[\frac{p_2 \cdot R}{(R_I + R)} + \frac{1}{C \cdot R} \right]; \quad B_2 := \frac{-E}{(p_1 - p_2)} \cdot \left[\frac{p_1 \cdot R}{(R_I + R)} + \frac{1}{C \cdot R} \right].$$

$$\mathbf{A} = \begin{pmatrix} -0.07 \\ 0.02 \end{pmatrix}; \quad \mathbf{B} = \begin{pmatrix} -17.482 \\ 2.482 \end{pmatrix}.$$

Записываем выражения (4.16), определяющие режимные переменные

$$i_L(t) := I_{L\text{пр}} + A_1 \cdot e^{p_1 \cdot t} + A_2 \cdot e^{p_2 \cdot t}; \quad u_C(t) := U_{C\text{пр}} + B_1 \cdot e^{p_1 \cdot t} + B_2 \cdot e^{p_2 \cdot t}.$$

Задаем интервал времени для построения графиков $t := 0, 10^{-6} .. 5 \cdot 10^{-4}$

Рис. 4.13. Листинг расчета в ПК *MathCAD* для примера 4.3

Зависимости режимных переменных от времени, приведенные на рис. 4.14, на первый взгляд напоминают зависимости для цепей первого порядка. Однако существенное

отличие данных диаграмм в том, что каждая из них представляется суммой двух экспонент, не одной, как для цепей первого порядка.

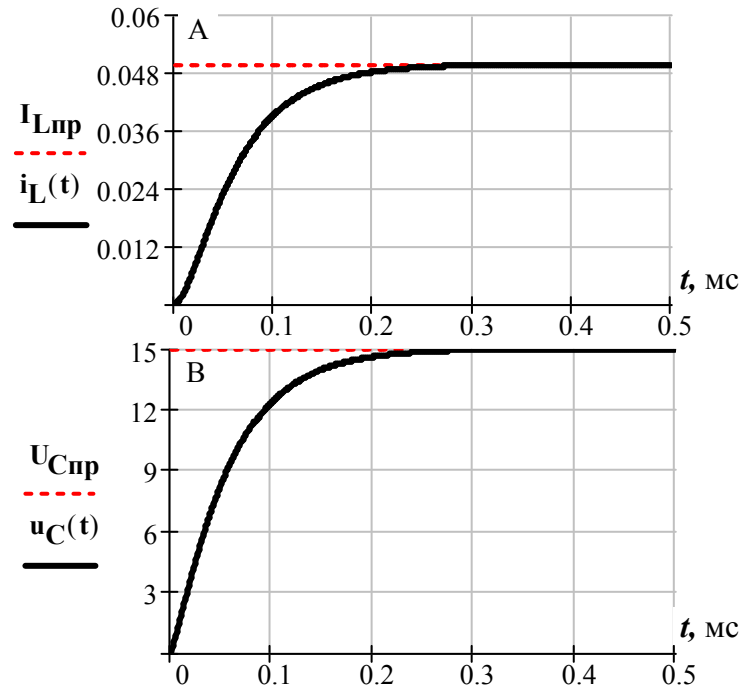


Рис. 4.14. Временные диаграммы аperiodического переходного процесса после подключения LCR - контура к источнику (рис. 4.9) при $R = 300$ Ом

Пример 4.4.

Параметры ЭДС и элементов цепи: (рис. 4.9)

$ORIGIN := 1$

$$E := 25 \text{ В}; \quad R := 80 \text{ Ом}; \quad R_I := 200 \text{ Ом}; \quad L := 4 \cdot 10^{-3} \text{ Гн}; \quad C := 5 \cdot 10^{-7} \text{ Ф}.$$

Значения переменных в принужденном режиме:

$$I_{Lпр} := \frac{E}{R_I + R} \quad I_{Lпр} = 0.1 \text{ А}; \quad U_{Cпр} := \frac{R \cdot E}{R_I + R} \quad U_{Cпр} = 5 \text{ В}.$$

Определяем корни характеристического уравнения

$$p_1 = -1.5 \times 10^4 + 2.179j \times 10^4 \quad \text{и} \quad p_2 = -1.5 \times 10^4 - 2.179j \times 10^4 .$$

Получили два комплексно-сопряженных корня.

Следовательно, процесс **колебательный**.

Рассчитываем числовые значения постоянных интегрирования

$$A = \begin{pmatrix} -0.045 + 0.031j \\ -0.045 - 0.031j \end{pmatrix}; \quad B = \begin{pmatrix} -3.571 - 11.88j \\ -3.571 + 11.88j \end{pmatrix} .$$

Записываем выражения (4.16), определяющие режимные переменные,

$$i_L(t) := I_{Lпр} + A_1 \cdot e^{p_1 \cdot t} + A_2 \cdot e^{p_2 \cdot t}; \quad u_C(t) := U_{Cпр} + B_1 \cdot e^{p_1 \cdot t} + B_2 \cdot e^{p_2 \cdot t} .$$

Задаем интервал времени для построения графиков $t := 0, 10^{-6} .. 5 \cdot 10^{-4}$

Рис. 4.15. Фрагмент листинга расчета в ПК *MathCAD* для примера 4.4

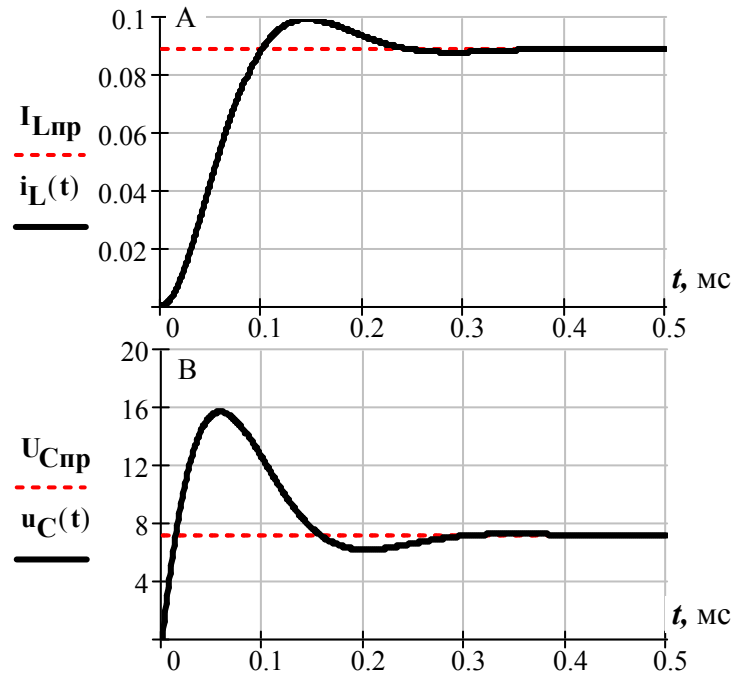


Рис. 4.16. Временные диаграммы колебательного переходного процесса после подключения *LCR*- контура к источнику (рис. 4.9) при $R = 80 \text{ Ом}$

Анализ диаграмм на рис. 4.16 показывает, что при колебательном характере переходного процесса после подключения источника ЭДС возможны значительные по величине «выбросы» напряжения и тока относительно устанавливающихся впоследствии уровней. Такие выбросы могут вывести из строя элементы цепей. Поэтому стараются избегать колебательных переходных процессов. Параметры элементов цепей берут такими, чтобы напряжение и ток на реактивных элементах подходили к установившимся значениям постепенно, без «выбросов».

Например, увеличив сопротивление R до 150 Ом, получаем переходный процесс хотя и колебательный (комплексно-сопряженные корни $p_1 = -2.375 \times 10^4 + 1.763j \times 10^4$ и $p_2 = -2.375 \times 10^4 - 1.763j \times 10^4$), но быстро затухающий (велика отрицательная действительная часть корней). Поэтому ток в индуктивности нарастает без выброса, а напряжение на емкости (рис. 4.17) имеет весьма малый выброс, что часто оказывается допустимым.

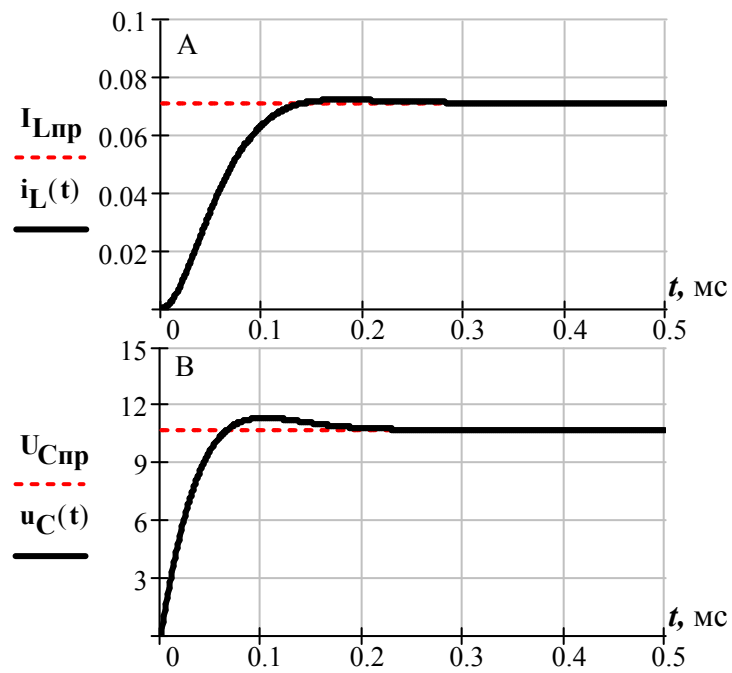


Рис. 4.17. Временные диаграммы колебательного переходного процесса после подключения LCR – контура к источнику (рис. 4.9) при $R = 150$ Ом

Глава 5

ОПЕРАТОРНЫЙ МЕТОД АНАЛИЗА ПРОЦЕССОВ В ЛИНЕЙНЫХ ЦЕПЯХ

5.1 Свойства преобразований Лапласа

Известно, что функция $F(s)$ комплексной переменной $s = \alpha + j\omega$ является изображением (по Лапласу) функции времени $f(t)$ (оригинала), если определяется посредством прямого преобразования Лапласа, а именно

$$F(s) = \int_0^{\infty} f(t) \cdot e^{-st} \cdot dt, \quad (5.1)$$

то есть $F(s) = L[f(t)]$, где L означает функционал прямого преобразования Лапласа. Соответствие между изображением и оригиналом будем отмечать так: $f(t) \Leftrightarrow F(s)$.

Это преобразование возможно, если существует интеграл $\int_0^{\infty} |f(t)| \cdot e^{-\sigma_1 t} dt < \infty$. Поэтому на скорость роста функции $f(t)$ накладываются ограничения:

$$|f(t)| < A e^{\alpha t} \text{ при } \forall t \geq 0, \text{ причем } \alpha < \sigma_1 < \infty.$$

Отметим некоторые свойства прямого преобразования Лапласа, которые нам понадобятся в дальнейшем.

1) Свойства линейности:

а) свойство аддитивности (суперпозиции)

Пусть $f(t) = \sum_{k=1}^N f_k(t)$, причем известно, что $F_k(s) = L[f_k(t)]$ при $k = 1, 2, \dots, N$.

Тогда, если $F(s) = L[f(t)]$, то $F(s) = \sum_{k=1}^N F_k(s)$.

Следовательно, изображение суммы функций времени равно сумме их изображений

$$\sum_{k=1}^N f_k(t) \Leftrightarrow \sum_{k=1}^N F_k(s). \quad (5.2)$$

б) свойство пропорциональности

Пусть $F(s) = L[f(t)]$, $a = \text{const}$ и $f_a(t) = a \cdot f(t)$, а $F_a(s) = L[f_a(t)]$. Тогда

$$F_a(s) = a \cdot F(s) \text{ или } a \cdot f(t) \Leftrightarrow a \cdot F(s).$$

Следовательно, изменение величины функции $f(t)$ в a раз изменяет во столько же раз изображение.

2) Преобразование постоянной величины

Если $f(t) = A = \text{const}$, то $F(s) = \frac{A}{s}$ или $A \Leftrightarrow \frac{A}{s}$.

3) Преобразование экспоненты

Если $f(t) = e^{\alpha t}$, и $F(s) = L[f(t)]$, то $F(s) = \frac{1}{s - \alpha}$. Следовательно,

$$e^{\alpha t} \Leftrightarrow \frac{1}{s - \alpha}. \quad (5.3)$$

Доказательство всех отмеченных выше свойств можно провести, используя (5.1).

4) Преобразование производной функции времени

Пусть $F(s) = L[f(t)]$ и $\Phi(s) = L[\varphi(t)]$, причем $\varphi(t) = \frac{d}{dt} f(t)$. Найдем $\Phi(s)$.

$$\text{По определению} \quad \Phi(s) = \int_0^{\infty} \varphi(t) \cdot e^{-st} \cdot dt = \int_0^{\infty} f'(t) \cdot e^{-st} \cdot dt$$

$$\text{Рассмотрим преобразование функции } f(t): \quad F(s) = \int_0^{\infty} f(t) \cdot e^{-st} \cdot dt$$

Проинтегрируем этот интеграл по частям, приняв $u = f(t)$; $dv = e^{-st} dt$ и, следовательно, $du = f'(t) \cdot dt$ и $v = -\frac{1}{s} \cdot e^{-st}$.

$$F(s) = \int_0^{\infty} f(t) \cdot e^{-st} \cdot dt = f(t) \cdot \frac{-1}{s} e^{-st} \Big|_{0+}^{\infty} - \left(-\frac{1}{s} \right) \int_0^{\infty} f'(t) \cdot e^{-st} \cdot dt = \frac{1}{s} f(0_+) + \frac{1}{s} \Phi(s).$$

Отсюда получаем изображение производной функции времени $\Phi(s) = s \cdot F(s) - f(0_+)$

или
$$\frac{d}{dt} f(t) \Leftrightarrow s \cdot F(s) - f(0_+). \quad (5.4)$$

В частном случае при нулевых начальных условиях (когда $f(0_+) = 0$) $\Phi(s) = s \cdot F(s)$, то есть получение производной по времени эквивалентно умножению изображения на s .

5) Преобразование интеграла функции времени

Пусть $F(s) = L[f(t)]$ и $\Psi(s) = L[\psi(t)]$, причем $\psi(t) = \int f(t) \cdot dt$. Найдем $\Psi(s)$.

$$\text{По определению} \quad \Psi(s) = \int_0^{\infty} \psi(t) \cdot e^{-st} \cdot dt. \text{ Проинтегрируем этот интеграл по частям,}$$

приняв $u = \psi(t)$; $dv = e^{-st} dt$ и, следовательно, $du = \psi'(t) \cdot dt = f(t) \cdot dt$ и $v = -\frac{1}{s} e^{-st}$.

$$\text{Тогда} \quad \Psi(s) = \int_0^{\infty} \psi(t) \cdot e^{-st} \cdot dt = \psi(t) \cdot \frac{-1}{s} e^{-st} \Big|_{0+}^{\infty} - \left(-\frac{1}{s} \right) \cdot \int_0^{\infty} f(t) \cdot e^{-st} \cdot dt.$$

Отсюда получаем изображение интеграла функции времени $\Psi(s) = \frac{1}{s} \psi(0_+) + \frac{1}{s} F(s)$ или

$$\psi(t) = \int f(t) \cdot dt \Leftrightarrow \frac{1}{s} \psi(0_+) + \frac{1}{s} F(s) \quad (5.5)$$

В частном случае при нулевых начальных условиях, когда $\psi(0_+) = 0$, $\Psi(s) = \frac{1}{s} F(s)$.

Следовательно, интегрирование по времени функции $f(t)$ эквивалентно делению ее изображения на s .

6) Теоремы подобия

Они устанавливают правила соответствия между изображением и оригиналом при линейных преобразованиях аргументов в оригиналах или в изображениях.

Положим, что $a = \text{const}$ и $a > 0$. Тогда

$$f(at) \Leftrightarrow \frac{1}{a} F\left(\frac{s}{a}\right) \quad \text{или} \quad F(as) \Leftrightarrow \frac{1}{a} f\left(\frac{t}{a}\right). \quad (5.6)$$

Приведем вывод первого соотношения, в котором используем замену переменной $t = \frac{\tau}{a}$ внутри интеграла Лапласа:

$$L[f(at)] = \int_0^{\infty} f(at) \cdot e^{-st} dt = \int_0^{\infty} f(\tau) \cdot e^{-\frac{s}{a}\tau} \cdot \frac{d\tau}{a} = \frac{1}{a} \int_0^{\infty} f(\tau) \cdot e^{-\frac{s}{a}\tau} d\tau = \frac{1}{a} F\left(\frac{s}{a}\right).$$

7) Теорема смещения во времени

Пусть t_0 – сдвиг во времени, а $1(t-t_0)$ – единичная функция. Тогда

$$[f(t-t_0) \cdot 1(t-t_0)] \Leftrightarrow \exp(-st_0) \cdot F(s).$$

Доказательство: подстановка в формулу (5.1)..

8) Теорема затухания

Если a – положительное вещественное число, то имеет место соотношение:

$$f(t) \cdot e^{-at} \Leftrightarrow F(s+a).$$

Доказательство: подстановка в формулу (5.1).

9) Теорема о свертке оригиналов

Сверткой двух функций времени называют следующую интегральную операцию

$$f_1(t) * f_2(t) = \int_0^t f_1(\tau) \cdot f_2(t-\tau) d\tau.$$

Символ свертки, напоминающий символ произведения, удобен потому, что свертка обладает, как и произведение, свойствами: коммутативности ($f_1 * f_2 = f_2 * f_1$) и ассоциативности ($(f_1 * f_2) * f_3 = f_1 * (f_2 * f_3)$).

Пусть $F_1(s) = L[f_1(t)]$ и $F_2(s) = L[f_2(t)]$.

Тогда свертке оригиналов соответствует произведение изображений

$$f_1(t) * f_2(t) \Leftrightarrow F_1(s) \cdot F_2(s). \quad (5.7)$$

5.2 Законы Кирхгофа в операторной форме

Как известно, процессы в электрических цепях при переменных токах подчиняются двум законам Кирхгофа.

Первый закон – сумма мгновенных значений токов в каждом узле равна нулю (закон токов Кирхгофа или ЗТК):

$$\sum_{k=1}^n i_k(t) = 0.$$

Второй закон – сумма мгновенных значений напряжений на участках замкнутого контура обхода равна сумме мгновенных значений ЭДС, действующих в этом контуре (закон напряжений Кирхгофа или ЗНК):

$$\sum_{k=1}^n u_k(t) = \sum_{k=1}^n e_k(t).$$

Полагаем, что для каждой режимной переменной и ЭДС найдены изображения, то есть $I_k(s) \Leftrightarrow i_k(t)$; $U_k(s) \Leftrightarrow u_k(t)$; $E_k(s) \Leftrightarrow e_k(t)$.

Тогда, используя свойство аддитивности (5.2), получаем выражения законов Кирхгофа для изображений:

$$\sum_{k=1}^n I_k(s) = 0 \quad \text{и} \quad \sum_{k=1}^n U_k(s) = \sum_{k=1}^n E_k(s). \quad (5.8)$$

5.3 Операторная схема замещения электрической цепи

Рассмотрим одноконтурную электрическую цепь (рис. 5.1), которая образовалась, например, после коммутации. Составляем уравнение обхода контура

$$e(t) = u_L(t) + u_R(t) + u_C(t) = L \frac{di(t)}{dt} + R \cdot i(t) + \frac{1}{C} \int i(t) dt. \quad (5.9)$$

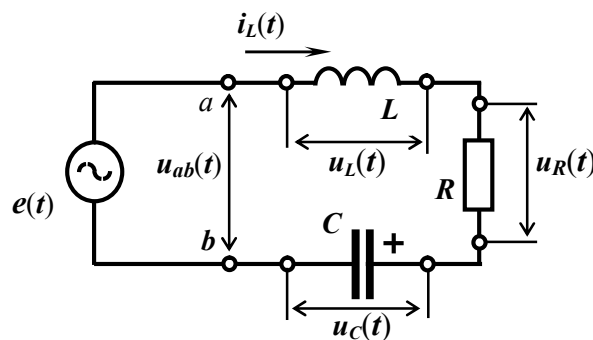


Рис. 5.1. Схема одноконтурной электрической цепи

Пусть $e(t) \Leftrightarrow E(s)$; $u(t) \Leftrightarrow U(s)$ и $i(t) \Leftrightarrow I(s)$.

Используя (5.9), свойство пропорциональности преобразования Лапласа, изображения производной (5.4) и интеграла (5.5), записываем уравнение обхода для изображений – операторное уравнение (алгебраическое уравнение)

$$E(s) = sL \cdot I(s) - L \cdot i_L(0_+) + R \cdot I(s) + \frac{1}{s} u_C(0_+) + \frac{1}{sC} I(s), \quad (5.10)$$

где $i(0_+)$ и $u_C(0_+)$ – начальные значения тока через индуктивность и напряжения на емкости.

Отсюда находим изображение $I(s)$ тока:

$$I(s) = \frac{E(s) + L \cdot i_L(0_+) - \frac{1}{s} u_C(0_+)}{Z(s)}. \quad (5.11)$$

Здесь $Z(s) = R + sL + \frac{1}{sC}$ – операторное сопротивление;

$L \cdot i_L(0_+)$ и $\frac{1}{s} u_C(0_+)$ – внутренние ЭДС, учитывающие основные начальные значения.

Выражение (5.11) – закон Ома в операторной форме.

Выражению (5.10), можно сопоставить эквивалентную схему (рис. 5.2), которую называют операторной схемой замещения цепи. Все режимные переменные здесь не зависят от времени.

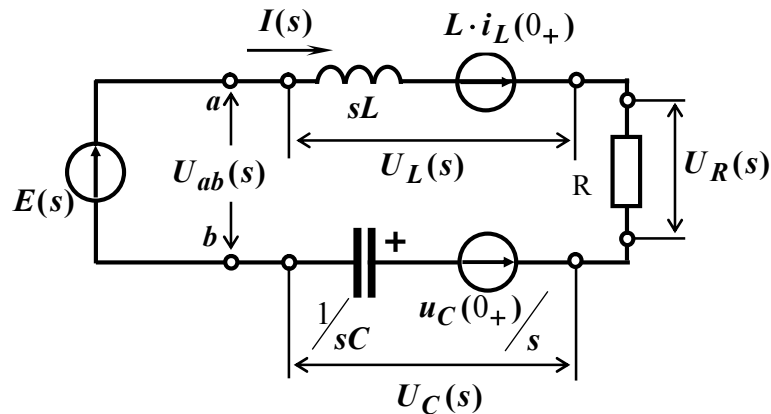


Рис. 5.2. Операторная схема замещения одноконтурной электрической цепи

Поскольку в операторной схеме замещения учитываются все независимые начальные условия, то эту схему можно рассчитывать любым известным методом и определять изображения токов и напряжений на элементах. Если найти затем оригиналы, то они будут соответствовать искомым величинам переменных токов и напряжений в заданной цепи.

Отмеченная возможность использования операторных схем замещения для расчета процесса в электрической цепи после коммутации составляет основу операторного метода расчета переходных процессов в линейных цепях.

5.4 Варианты операторных схем замещения реактивных элементов

При составлении операторных схем замещения можно использовать разные варианты замены реактивных элементов (см. табл. 5.1, рис. 5.3; табл. 5.2, рис. 5.4), которые получены на основе композитных уравнений этих элементов и выражений (5.4) и (5.5).

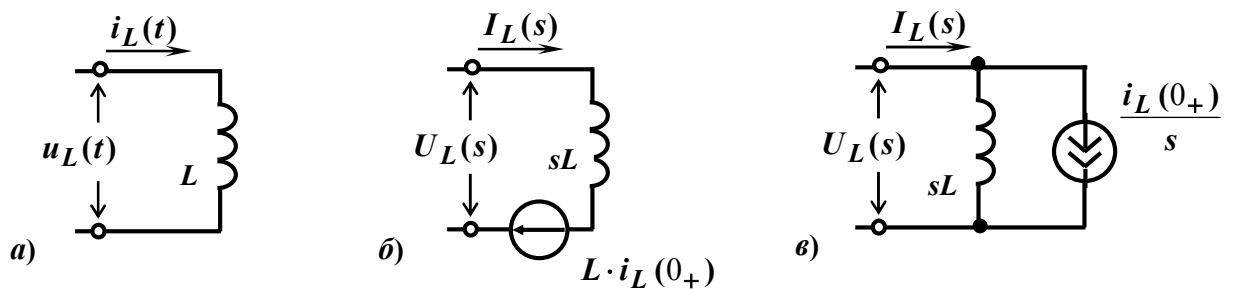


Рис. 5.3. Схемы индуктивного элемента: в режиме переменного тока (а); операторные схемы замещения (б) и (в)

Таблица 5.1

Соответствие между композитными и операторными уравнениями, операторные схемы замещения **индуктивного элемента**

Композитные уравнения (для мгновенных значений переменных), рис. 5.3, а	
$u_L(t) = L \frac{di_L(t)}{dt}$	$i_L(t) = \frac{1}{L} \int u_L(t) \cdot dt$
Операторные уравнения (при $U_L(s) \Leftrightarrow u_L(t)$; $I_L(s) \Leftrightarrow i_L(t)$)	
$U_L(s) = sL \cdot I(s) - L \cdot i_L(0_+)$	$I(s) = \frac{U_L(s)}{sL} + \frac{i_L(0_+)}{s}$
Операторные схемы замещения индуктивного элемента	
Рис. 5.3, б	Рис. 5.3, в

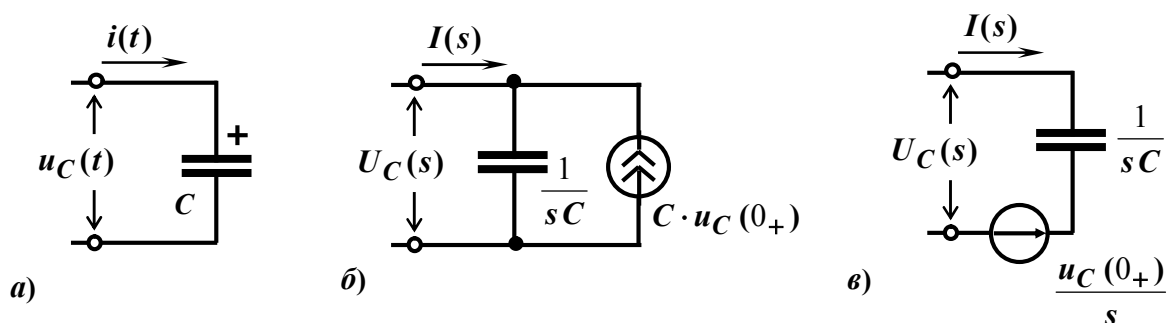


Рис. 5.4. Схемы емкостного элемента: в режиме переменного тока (а); операторные схемы замещения (б) и (в)

Соответствие между композитными и операторными уравнениями,
операторные схемы замещения емкостного элемента

Композитные уравнения (для мгновенных значений переменных), рис. 5.4, а	
$i_C(t) = C \frac{d u_C(t)}{d t}$	$u_C(t) = \frac{1}{C} \int i_C(t) \cdot d t$
Операторные уравнения (при $U_C(s) \Leftrightarrow u_C(t)$; $I_C(s) \Leftrightarrow i_C(t)$)	
$I_C(s) = s C \cdot U_C(s) - C \cdot u_C(0_+)$	$U(s) = \frac{1}{s C} I_C(s) + \frac{u_C(0_+)}{s}$
Операторные схемы замещения емкостного элемента	
Рис. 5.4, б	Рис. 5.4, в

5.5 Порядок расчета переходных процессов операторным методом

Заданы структура электрической цепи, параметры линейных элементов, параметры источников, вид коммутации. Требуется рассчитать процесс после коммутации, которая осуществится в момент $t_k = 0$.

Расчет выполняется в следующем порядке.

1. Для заданной схемы цепи определяются независимые начальные значения режимных переменных точно так же, как при использовании классического метода расчета переходного процесса:

1.1 Рассчитывается установившийся режим в заданной цепи до коммутации методом комплексных амплитуд, если источники гармонические. При этом определяются все токи $i_{Lk}(t)$ через индуктивности и напряжения $u_{Ck}(t)$ на емкостях (здесь k – номер ветви), а затем их значения $i_{Lk}(0_-)$ и $u_{Ck}(0_-)$ в момент $t = 0_-$.

1.2 На основе законов коммутации определяются независимые начальные значения (момент $t = 0_+$): $i_{Lk}(0_+) = i_{Lk}(0_-)$ и $u_{Ck}(0_+) = u_{Ck}(0_-)$.

2. Составляется операторная схема замещения реальной заданной цепи, образовавшейся после коммутации.

2.1. Все внешние источники ЭДС $e_k(t)$ и источники тока $j_k(t)$ заменяется их операторными изображениями: $e_k(t) \Leftrightarrow E_k(s)$ и $j_k(t) \Leftrightarrow J_k(s)$ согласно таблице 5.3.

Соответствие между оригиналами ЭДС и их изображениями

Виды ЭДС $e(t)$	$E \cdot 1(t)$	$E_m \sin \omega t$	$E_m \cos \omega t$	$E_m \exp(\pm \alpha t)$
$E(s) \Leftrightarrow e(t)$	$\frac{1}{s} E$	$\frac{\omega}{s^2 + \omega^2} E_m$	$\frac{s}{s^2 + \omega^2} E_m$	$\frac{1}{s \mp \alpha} E_m$

2.2 Активные сопротивления остаются неизменными;

2.3. Каждая индуктивность L_k или (и) емкость C_k заменяются параллельной или последовательной схемой замещения.

Любым методом рассчитывается схема замещения, причем определяются изображения искомых величин. Схема рассчитывается так же, как цепь с «постоянными» токами.

По изображениям находят оригиналы режимных переменных.

Строят временные диаграммы.

Отметим достоинства операторного метода по сравнению с классическим методом:

- ◆ перед расчетом требуется определить только независимые начальные значения;
- ◆ упрощаются расчеты, так как вместо дифференциальных уравнений приходится решать алгебраические уравнения;
- ◆ не нужно составлять характеристическое уравнение;
- ◆ нет необходимости в раздельном расчете свободного и принужденного режима после коммутации, поскольку в результате перехода от изображений к оригиналам получают полные выражения искомых токов или напряжений.

Однако, как недостаток, нужно отметить меньшую наглядность операторного метода, так как в процессе всего расчета оперируют не с действительными функциями времени, а с их операторными эквивалентами – изображениями.

5.6 Переход от изображения к оригиналу

Имеется несколько вариантов получения оригиналов.

5.6.1. В общем случае для определения временной функции (оригинала) $f(t)$ по известному изображению $F(s)$ нужно использовать формулу обратного преобразования Лапласа

$$f(t) = \frac{1}{2\pi j} \int_{c-j\infty}^{c+j\infty} F(s) \cdot e^{st} ds \quad (5.12)$$

Расчет по (5.12) требует вычисления интеграла по контуру, охватывающему все особые точки (полюсы) $F(s)$, расположенные на комплексной плоскости слева от вертикальной линии, проходящей через точку c на действительной оси. При этом используют теорему Коши о вычетах.

5.6.2. Часто этого можно избежать, если воспользоваться таблицами соответствий изображений $F(s)$ и оригиналов $f(t)$, которые приводятся в справочниках по операционному исчислению и в большинстве пособий по расчету процессов в линейных электрических цепях.

5.6.3. Большие возможности для решения задачи поиска функции времени $f(t)$ по операторному изображению $F(s)$ открываются при использовании встроенной функции (“**invlaplac**”) раздела «Символьные вычисления» ПК *MathCAD*. Ниже приведены примеры использования этой функции, осуществляющей обратное преобразование Лапласа, а также функции “**laplac**” для прямого преобразования и функции “**expand**” – разложение на составляющие.

$$A \cdot \sin(\omega \cdot t + \psi) \text{ laplace, } t \rightarrow A \cdot \frac{s \cdot \sin(\psi) + \omega \cdot \cos(\psi)}{s^2 + \omega^2}$$

$$A \cdot \frac{s \cdot \sin(\psi) + \omega \cdot \cos(\psi)}{s^2 + \omega^2} \text{ invlaplace, } s \rightarrow A \cdot (\sin(\psi) \cdot \cos(\omega \cdot t) + \cos(\psi) \cdot \sin(\omega \cdot t))$$

$$A \cdot \sin(\omega \cdot t + \psi) \text{ expand, } t \rightarrow A \cdot \sin(\omega \cdot t) \cdot \cos(\psi) + A \cdot \cos(\omega \cdot t) \cdot \sin(\psi)$$

$$A \cdot \exp(-\alpha \cdot t) \text{ laplace, } t \rightarrow \frac{A}{s + \alpha}$$

$$\frac{A}{s + \alpha} \text{ invlaplace, } s \rightarrow A \cdot \exp(-\alpha \cdot t)$$

$$A \cdot \cos(\omega \cdot t + \psi) \text{ laplace, } t \rightarrow A \cdot \frac{s \cdot \cos(\psi) - \omega \cdot \sin(\psi)}{s^2 + \omega^2}$$

$$A \cdot \frac{s \cdot \cos(\psi) - \omega \cdot \sin(\psi)}{s^2 + \omega^2} \text{ invlaplace, } s \rightarrow A \cdot (\cos(\psi) \cdot \cos(\omega \cdot t) - \sin(\psi) \cdot \sin(\omega \cdot t))$$

$$A \cdot \cos(\omega \cdot t + \psi) \text{ expand, } t \rightarrow A \cdot \cos(\omega \cdot t) \cdot \cos(\psi) - A \cdot \sin(\omega \cdot t) \cdot \sin(\psi)$$

К сожалению, в некоторых случаях даже незначительное усложнение задачи может породить очень сложное и громоздкое решение, которое полностью или частично окрашивается красным цветом, как ошибочное. Использовать это решение для дальнейших расчетов или для построения графиков невозможно. В подобных ситуациях следует воспользоваться методикой, описываемой ниже.

5.6.4. **Формула разложения** позволяет во многих случаях найти функцию $f(t)$ сравнительно просто без таблиц соответствия преобразований Лапласа и программных комплектов для математических вычислений.

Обычно изображения $F(s)$ искомых режимных переменных (токов или напряжений), которые получаются при решении задач электротехники, можно представить в виде дробно-рациональной функции

$$F(s) = \frac{N(s)}{M(s)} = \frac{a_n s^n + a_{n-1} s^{n-1} \dots + a_1 s + a_0}{b_m s^m + b_{m-1} s^{m-1} + \dots + b_1 s + b_0},$$

где n и m – высшие степени переменной s в полиномах $N(s)$ и $M(s)$ соответственно.

Обычно $n < m$ для всех электрических цепей, реализуемых физически.

Значения $s = s_k$ (при $k = 1; 2; \dots; m$), являющиеся корнями уравнения $M(s) = 0$, называют полюсами функции $F(s)$, так как они обращают ее в бесконечность.

Значения $s = s_{0i}$ (при $i = 1; 2; \dots; n$) – корни уравнения $N(s) = 0$ называют нулями функции $F(s)$.

Из курса математики известно, что дробно-рациональную функцию можно представить в виде суммы простых дробей:

$$\frac{N(s)}{M(s)} = A_1 \frac{1}{s - s_1} + A_2 \frac{1}{s - s_2} + \dots + A_k \frac{1}{s - s_k} + \dots + A_m \frac{1}{s - s_m}.$$

Чтобы найти значение коэффициента A_k , умножим обе части этого равенства на $(s - s_k)$ и найдем предельные значения этих частей при $s \rightarrow s_k$.

Тогда в правой части остается только A_k , и после раскрытия неопределенности в левой части получим:

$$A_k = \lim_{s \rightarrow s_k} \frac{N(s)(s - s_k)}{M(s)} = \lim_{s \rightarrow s_k} \frac{N'(s)(s - s_k) + N(s)}{M'(s)} = \frac{N(s_k)}{M'(s_k)}.$$

Поэтому формула разложения $F(s)$ принимает вид:

$$F(s) = \frac{N(s)}{M(s)} = \sum_{k=1}^m \frac{N(s_k)}{M'(s_k)} \cdot \frac{1}{(s - s_k)}. \quad (5.13)$$

Используя свойство аддитивности (5.2) и изображение экспоненциальной функции времени (5.3), а именно $\frac{1}{s - \alpha} \Leftrightarrow e^{\alpha t}$, получаем выражение соответствия для этой $F(s)$:

$$F(s) = \sum_{k=1}^{k=m} \frac{N(s_k)}{M'(s_k)} \cdot \frac{1}{(s-s_k)} \Leftrightarrow f(t) = \sum_{k=1}^{k=m} \frac{N(s_k)}{M'(s_k)} \cdot e^{s_k t}. \quad (5.14)$$

Замечания.

- Формула (5.14) применима при любых начальных условиях (значениях) и при воздействиях любой формы.
- Если начальные условия не нулевые, то в состав $N(s)$ входят внутренние ЭДС (или источники тока).
- Если один из корней уравнения $M(s) = 0$, например $s_1 = 0$, то в составе $f(t)$ появляется слагаемое вида $\frac{N(0)}{M'(0)}$ – постоянная составляющая.
- Если имеются комплексно-сопряженные корни, то соответствующие слагаемые, в правой части выражения (5.14), оказываются также комплексно-сопряженными и в сумме дают действительное слагаемое (колебание с затухающей амплитудой).

Рассмотрим применение операторного метода.

Пример 5.1. Рассчитаем переходные процессы в цепи второго порядка (рис. 5.5)

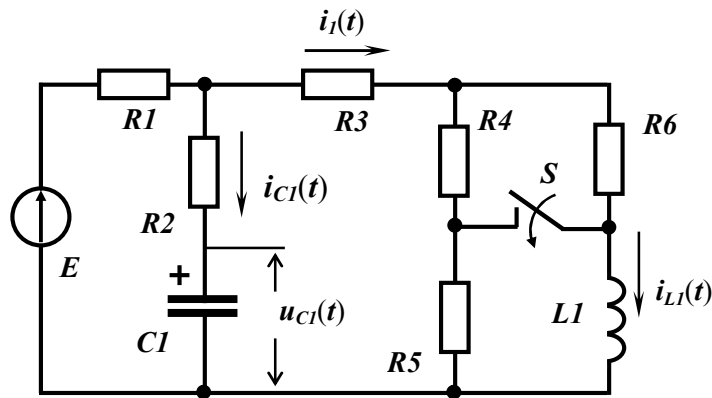


Рис. 5.5. Схема электрической цепи с двумя реактивными элементами

1) Рассчитаем установившийся режим в цепи до коммутации. Это режим с постоянными токами. Поэтому в эквивалентной схеме на месте индуктивности «перемычка» (рис. 5.6), на месте емкости – «разрыв».

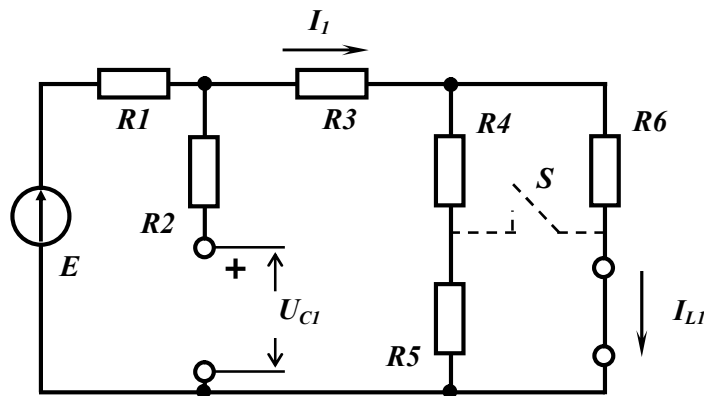


Рис. 5.6. Эквивалентная схема электрической цепи (рис. 5.5) до коммутации

Сгруппируем некоторые сопротивления:

$$R_{13} = R_1 + R_3; \quad R_{45} = R_4 + R_5; \quad R_{456} = \frac{R_{45} \cdot R_6}{R_{45} + R_6}.$$

Тогда

$$I_1 = \frac{E}{R_{13} + R_{456}}; \quad U_{C1} = (R_3 + R_{456}) \cdot I_1; \quad I_{L1} = \frac{R_{456}}{R_6} \cdot I_1.$$

Следовательно, $i_{L1}(0_-) = I_{L1}$; $u_{C1}(0_-) = U_{C1}$.

В дальнейшем рассматриваем цепь после коммутации (ключ замкнут).

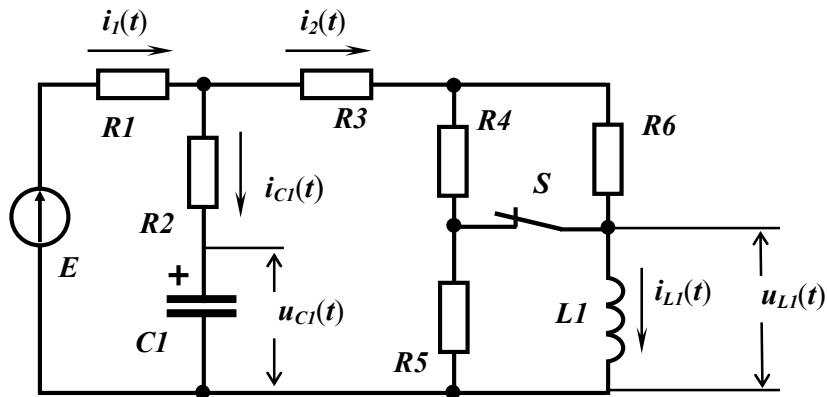


Рис. 5.7. Схема электрической цепи с двумя реактивными элементами после коммутации

2) Определяем начальные значения (независимые) на основе законов коммутации:

$$i_{L1}(0_+) = i_{L1}(0_-) = I_{L1}; \quad u_{C1}(0_+) = u_{C1}(0_-) = U_{C1}.$$

Обозначаем их короче, чтобы использовать при расчете в ПК *Mathcad*:

$$I_{L1_0} = i_{L1}(0_+); \quad U_{C1_0} = u_{C1}(0_+).$$

3) Составляем операторную схему замещения цепи (рис. 5.8), где $R_{46} = \frac{R_4 \cdot R_6}{R_4 + R_6}$.

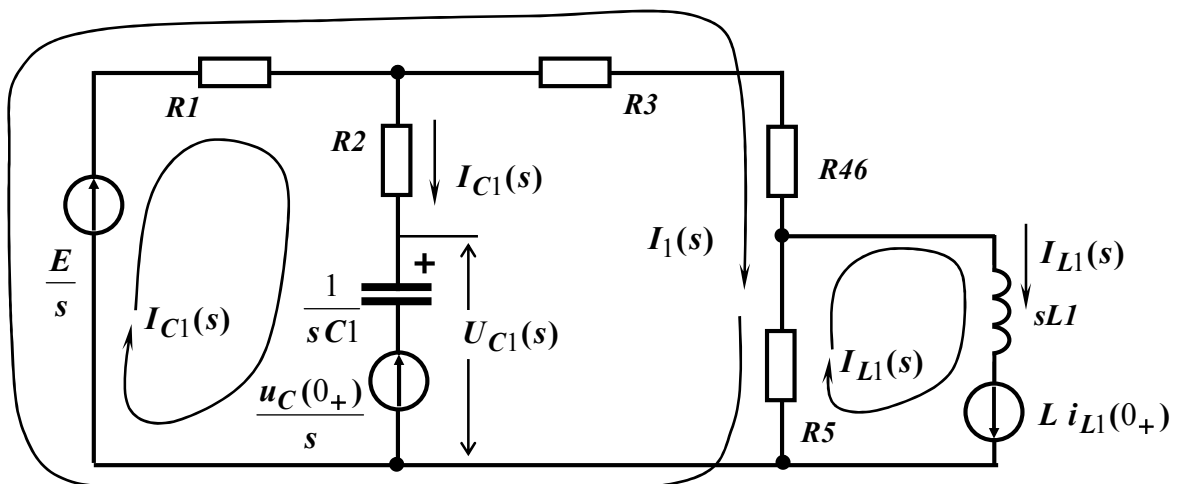


Рис. 5.8. Операторная схема замещения электрической цепи с двумя реактивными элементами

Рассматриваем три контура и составляем систему уравнений для изображений контурных токов

$$\left. \begin{aligned} \left(R_1 + R_2 + \frac{1}{s \cdot C_1} \right) \cdot I_{C1}(s) + 0 \cdot I_{L1}(s) + R_1 \cdot I_1(s) &= -\frac{u_{C1}(0_+)}{s} + \frac{E}{s} \\ 0 \cdot I_{C1}(s) + (R_5 + s \cdot L_1) \cdot I_{L2}(s) - R_5 \cdot I_1(s) &= L_1 \cdot i_{L1}(0_+) \\ R_1 \cdot I_{C1}(s) - R_5 \cdot I_{L1}(s) + (R_{13} + R_{46} + R_5) \cdot I_1(s) &= \frac{E}{s} \end{aligned} \right\} \quad (5.15)$$

После решения системы найдем изображения напряжений

$$\begin{aligned} U_{C1}(s) &= \frac{1}{s \cdot C_1} \cdot I_{C1}(s) + \frac{u_{C1}(0_+)}{s} \\ U_{L1}(s) &= s \cdot L_1 \cdot I_{L1}(s) - L \cdot i_{L1}(0_+) \end{aligned} \quad (5.16)$$

Затем определим выражения для оригиналов, то есть найдем токи и напряжения в виде функций времени.

Для проведения числовых расчетов, решения уравнений и других операций используем среду ПК *Mathcad*.

Исходные числовые данные

$$\mathbf{R} := \begin{pmatrix} 100 \\ 40 \\ 10 \\ 350 \\ 140 \\ 380 \end{pmatrix} \quad \begin{aligned} \mathbf{L1} &:= 15 \cdot 10^{-3} \\ \mathbf{C1} &:= 1 \cdot 10^{-6} \end{aligned} \quad \begin{aligned} \mathbf{ORIGIN} &:= 1 \\ \mathbf{E} &:= 40 \end{aligned}$$

Объединяем некоторые сопротивления

$$\mathbf{R13} := \mathbf{R}_1 + \mathbf{R}_3 \quad \mathbf{R45} := \mathbf{R}_4 + \mathbf{R}_5 \quad \mathbf{R456} := \frac{\mathbf{R45} \cdot \mathbf{R}_6}{\mathbf{R45} + \mathbf{R}_6}$$

$$\mathbf{R13} = 110 \quad \mathbf{R45} = 490 \quad \mathbf{R456} = 214.023$$

Рассчитаем установившийся режим в цепи до коммутации (рис. 5.6)

$$\mathbf{I}_1 := \frac{\mathbf{E}}{\mathbf{R13} + \mathbf{R456}} \quad \mathbf{U}_{C1} := (\mathbf{R}_3 + \mathbf{R456}) \cdot \mathbf{I}_1 \quad \mathbf{I}_{L1} := \frac{\mathbf{R456}}{\mathbf{R}_6} \cdot \mathbf{I}_1$$

$$\mathbf{I}_1 = 0.123 \quad \mathbf{U}_{C1} = 27.655 \quad \mathbf{I}_{L1} = 0.07$$

Определяем начальные значения (независимые) на основе законов коммутации

$$\mathbf{IL1o} := \mathbf{I}_{L1} \quad \mathbf{UC1o} := \mathbf{U}_{C1} \quad \mathbf{R46} := \frac{\mathbf{R}_4 \cdot \mathbf{R}_6}{\mathbf{R}_4 + \mathbf{R}_6}$$

Решаем систему уравнений (5.15), используя блок **Given-Find** и операторы символьных вычислений.

$$\text{Given} \quad \left(R_1 + R_2 + \frac{1}{s \cdot C_1} \right) \cdot I_{sC_1} + R_1 \cdot I_{s_1} = \frac{-UC_{10}}{s} + \frac{E}{s}$$

$$R_1 \cdot I_{sC_1} - R_5 \cdot I_{sL_1} + (R_{13} + R_{46} + R_5) \cdot I_{s_1} = \frac{E}{s}$$

$$(R_5 + s \cdot L_1) \cdot I_{sL_1} - R_5 \cdot I_{s_1} = L_1 \cdot IL_{10}$$

$$I(s) := \text{Find}(I_{sL_1}, I_{sC_1}, I_{s_1}) \text{ float}, 3 \rightarrow \begin{bmatrix} 9.93 \cdot 10^{-3} \cdot \frac{8.23 \cdot 10^{12} + 7.74 \cdot 10^4 \cdot s^2 + 1.56 \cdot 10^9 \cdot s}{s \cdot (1.58 \cdot 10^8 \cdot s + 1.11 \cdot 10^4 \cdot s^2 + 5.97 \cdot 10^{11})} \\ 26.4 \cdot \frac{3 \cdot s - 3.04 \cdot 10^4}{1.58 \cdot 10^8 \cdot s + 1.11 \cdot 10^4 \cdot s^2 + 5.97 \cdot 10^{11}} \\ .104 \cdot \frac{7.89 \cdot 10^{11} + 1.21 \cdot 10^4 \cdot s^2 + 1.91 \cdot 10^8 \cdot s}{s \cdot (1.58 \cdot 10^8 \cdot s + 1.11 \cdot 10^4 \cdot s^2 + 5.97 \cdot 10^{11})} \end{bmatrix}$$

Выносим элементы вектора $I(s)$ и получаем выражения искомым изображений

$$I_{L_1}(s) := I(s)_1$$

$$I_{C_1}(s) := I(s)_2$$

$$I_1(s) := I(s)_3$$

$$I_{L_1}(s) \text{ float}, 3 \rightarrow 9.93 \cdot 10^{-3} \cdot \frac{8.23 \cdot 10^{12} + 7.74 \cdot 10^4 \cdot s^2 + 1.56 \cdot 10^9 \cdot s}{s \cdot (1.58 \cdot 10^8 \cdot s + 1.11 \cdot 10^4 \cdot s^2 + 5.97 \cdot 10^{11})}$$

$$I_{C_1}(s) \text{ float}, 3 \rightarrow 26.4 \cdot \frac{3 \cdot s - 3.04 \cdot 10^4}{1.58 \cdot 10^8 \cdot s + 1.11 \cdot 10^4 \cdot s^2 + 5.97 \cdot 10^{11}}$$

$$I_1(s) \text{ float}, 3 \rightarrow .104 \cdot \frac{7.89 \cdot 10^{11} + 1.21 \cdot 10^4 \cdot s^2 + 1.91 \cdot 10^8 \cdot s}{s \cdot (1.58 \cdot 10^8 \cdot s + 1.11 \cdot 10^4 \cdot s^2 + 5.97 \cdot 10^{11})}$$

По формулам (5.16) найдем изображения напряжений

$$U_{L_1}(s) := s \cdot L_1 \cdot I_{L_1}(s) - L_1 \cdot IL_{10}$$

$$U_{C_1}(s) := \frac{1}{s \cdot C_1} \cdot I_{C_1}(s) + \frac{1}{s} \cdot UC_{10}$$

$$U_{L_1}(s) \left| \begin{array}{l} \text{simplify} \\ \text{float}, 3 \end{array} \right. \rightarrow -1.06 \cdot 10^{-10} \cdot \frac{-5.67 \cdot 10^{16} + 4.48 \cdot 10^6 \cdot s^2 - 6.35 \cdot 10^{12} \cdot s}{1.58 \cdot 10^6 \cdot s + 111 \cdot s^2 + 5.97 \cdot 10^9}$$

$$U_{C_1}(s) \left| \begin{array}{l} \text{simplify} \\ \text{float}, 3 \end{array} \right. \rightarrow 1.42 \cdot 10^{-2} \cdot \frac{3.14 \cdot 10^9 \cdot s + 1.11 \cdot 10^{13} + 2.16 \cdot 10^5 \cdot s^2}{s \cdot (1.58 \cdot 10^6 \cdot s + 111 \cdot s^2 + 5.97 \cdot 10^9)}$$

Переходим от изображений к оригиналам

$$i_{L1}(t) := I_{L1}(s) \left| \begin{array}{l} \text{invlaplace, s} \\ \text{float, 3} \end{array} \right. \rightarrow .137 - 6.76 \cdot 10^{-2} \cdot \exp(-7.12 \cdot 10^3 \cdot t) \cdot \cos(1.77 \cdot 10^3 \cdot t) - \\ - 4.04 \cdot 10^{-2} \cdot \exp(-7.12 \cdot 10^3 \cdot t) \cdot \sin(1.77 \cdot 10^3 \cdot t)$$

$$i_{C1}(t) := I_{C1}(s) \left| \begin{array}{l} \text{invlaplace, s} \\ \text{float, 3} \end{array} \right. \rightarrow -6.96 \cdot 10^{-2} \cdot \exp(-7.12 \cdot 10^3 \cdot t) \cdot \sin(1.77 \cdot 10^3 \cdot t) + \\ + 7.14 \cdot 10^{-3} \cdot \exp(-7.12 \cdot 10^3 \cdot t) \cdot \cos(1.77 \cdot 10^3 \cdot t)$$

$$i_1(t) := I_1(s) \left| \begin{array}{l} \text{invlaplace, s} \\ \text{float, 3} \end{array} \right. \rightarrow .137 - 2.41 \cdot 10^{-2} \cdot \exp(-7.12 \cdot 10^3 \cdot t) \cdot \cos(1.77 \cdot 10^3 \cdot t) + \\ + 2.52 \cdot 10^{-3} \cdot \exp(-7.12 \cdot 10^3 \cdot t) \cdot \sin(1.77 \cdot 10^3 \cdot t)$$

$$u_{C1}(t) := U_{C1}(s) \left| \begin{array}{l} \text{invlaplace, s} \\ \text{float, 3} \end{array} \right. \rightarrow 26.3 + 1.34 \cdot \exp(-7.12 \cdot 10^3 \cdot t) \cdot \cos(1.77 \cdot 10^3 \cdot t) + \\ + 9.44 \cdot \exp(-7.12 \cdot 10^3 \cdot t) \cdot \sin(1.77 \cdot 10^3 \cdot t)$$

$$u_{L1}(t) := I_{L1}(s) \left| \begin{array}{l} \text{invlaplace, s} \\ \text{float, 3} \end{array} \right. \rightarrow .137 - 6.76 \cdot 10^{-2} \cdot \exp(-7.12 \cdot 10^3 \cdot t) \cdot \cos(1.77 \cdot 10^3 \cdot t) - \\ - 4.04 \cdot 10^{-2} \cdot \exp(-7.12 \cdot 10^3 \cdot t) \cdot \sin(1.77 \cdot 10^3 \cdot t)$$

Строим графики временных зависимостей в интервале времени: $t := 0, 10^{-5} \dots 3 \cdot 10^{-3}$ с



Рис. 5.9а

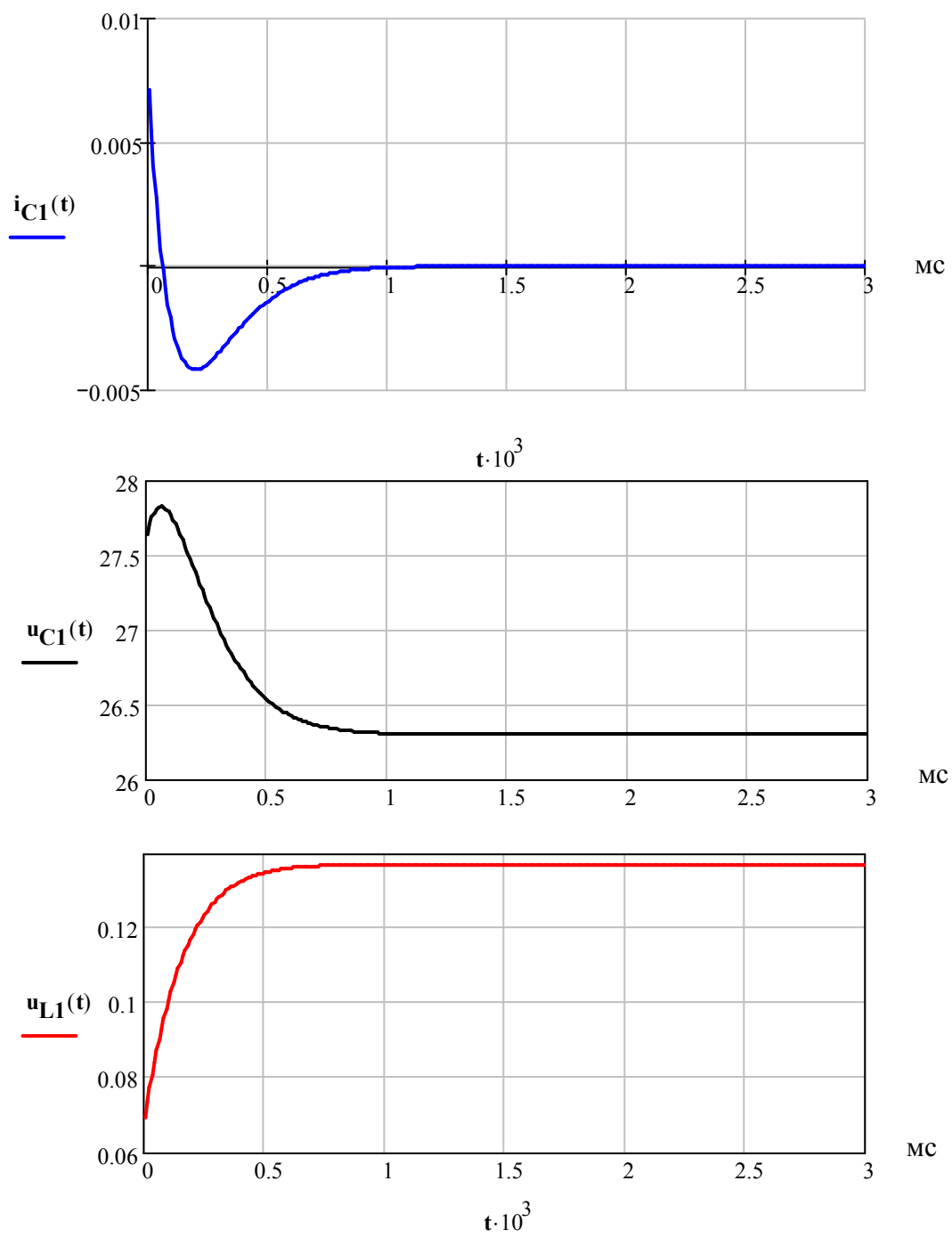


Рис. 5.9б

Пример 5.2. В линейной электрической цепи, представленной на рис. 5.10, рассчитать операторным методом процесс после замыкания ключа в момент $t = 0$. Числовые значения параметров приведены ниже.

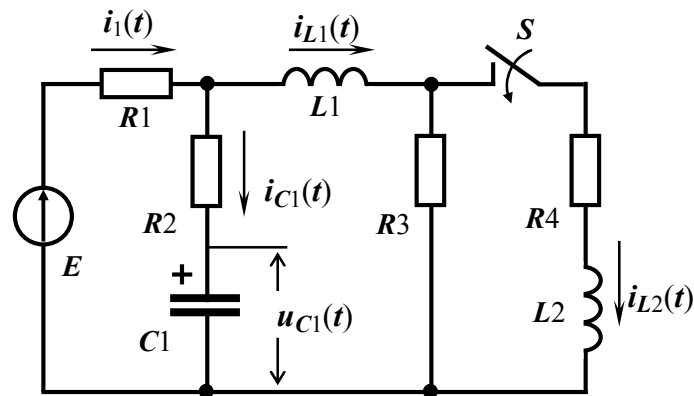


Рис. 5.10. Схема электрической цепи с тремя реактивными элементами

а) Для определения независимых начальных значений рассматриваем установившийся режим в цепи до коммутации.

Поскольку в цепи действует источник постоянного напряжения, до коммутации имеет место режим постоянных токов. Следовательно, цепь до коммутации можно заменить эквивалентной схемой (рис. 5.11), где индуктивность $L1$ представлена «перемычкой», емкость $C1$ – «разрывом». Ветвь с индуктивностью $L2$ изображена пунктиром, так как она не подключена к цепи.

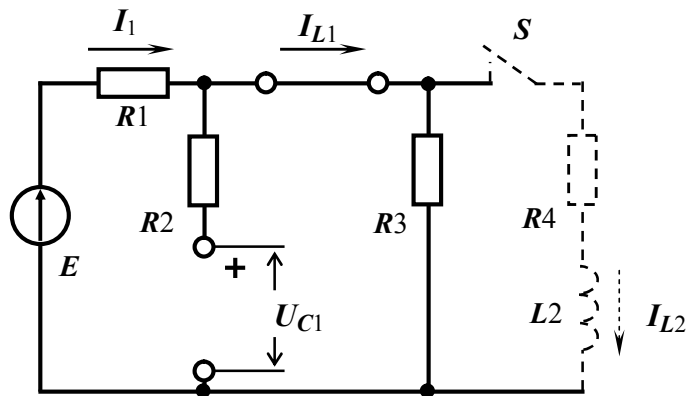


Рис. 5.11. Схема электрической цепи (рис. 5.10) до коммутации

Находим ток через «перемычку» I_{L1} и напряжение U_{C1}

$$I_{L1} = I_1 = \frac{E}{R_1 + R_3}; \quad U_{C1} = \frac{R_3}{R_1 + R_3} E; \quad I_{L2} = 0.$$

Эти значения будут и в момент $t = 0_-$, который предшествует коммутации.

б) Рассматриваем цепь, которая получилась после коммутации (добавилась ветвь с индуктивностью $L2$). Это цепь третьего порядка.

Независимые начальные значения (при $t = 0_+$) находим, используя законы коммутации,

$$I_{0L1} = i_{L1}(0_-) = \frac{E}{R_1 + R_3}; \quad U_{0C1} = u_{C1}(0_-) = \frac{R_3}{R_1 + R_3} E; \quad I_{0L2} = i_{L2}(0_-) = 0. \quad (5.17)$$

Здесь значение тока $i_{L1}(0_+)$ обозначено как I_{0L1} для удобства последующего его использования при расчетах в среде ПК *Mathcad*. Аналогично обозначены другие начальные значения.

в) Теперь составляем операторную схему замещения (рис. 5.12). Изображаем на ней контурные токи I_{sL1} , I_{sL2} , и I_{sC} .

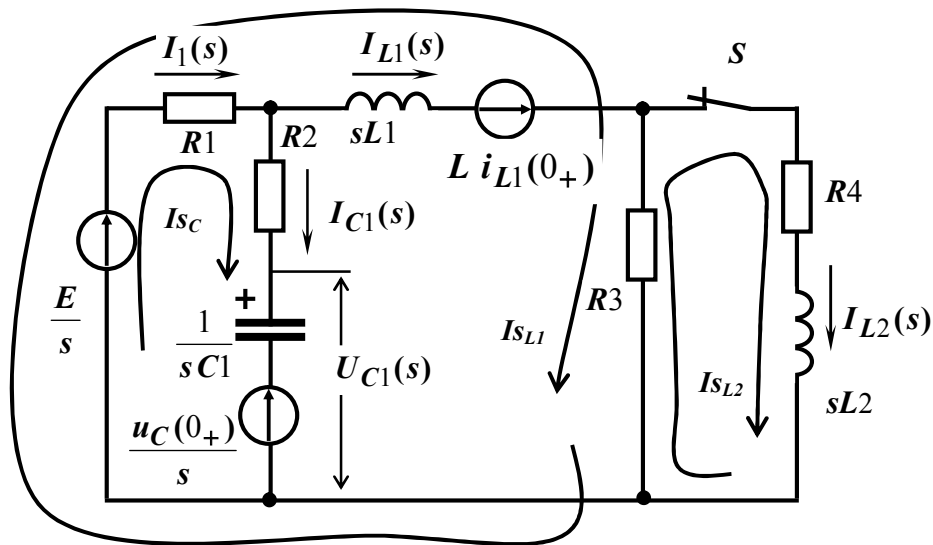


Рис. 5.12. Операторная схема замещения электрической цепи с тремя реактивными элементами

Дальнейший расчет процесса проводим в среде ПК *Mathcad*. Материалы расчета приведены ниже и выделены рамкой.

Номер первого элемента массивов **ORIGIN** := 1

Введем числовые значения параметров элементов и источника напряжения

$$R := \begin{pmatrix} 160 \\ 50 \\ 400 \\ 150 \end{pmatrix} \text{ Ом} \quad L1 := 3 \cdot 10^{-3} \text{ Гн} \quad L2 := 8 \cdot 10^{-3} \text{ Гн} \quad \Phi_{сC} := 5 \cdot 10^{-7} \text{ Ф} \quad E := 50 \text{ В}$$

Начальные значения

$$I_{0L1} := \frac{E}{R_1 + R_3} \quad I_{0L1} = 0.089 \quad U_{0C} := \frac{R_3 \cdot E}{R_1 + R_3} \quad U_{0C} = 35.714$$

Составляем систему уравнений по методу контурных токов для схемы на рис. 5.12.

Используя вычислительный блок **Given – Find**, решаем систему и получаем изображения контурные токи в символьном виде, как функции комплексной частоты s .

$$\begin{aligned} \text{Given} \quad & \left(R_1 + R_2 + \frac{1}{s \cdot C} \right) \cdot I_{sC} + R_1 \cdot I_{sL1} + 0 \cdot I_{sL2} = \frac{E}{s} - \left(\frac{1}{s} \right) \cdot U_{0C} \\ & R_1 \cdot I_{sC} + (R_1 + R_3 + s \cdot L1) \cdot I_{sL1} - R_3 \cdot I_{sL2} = \frac{E}{s} + L1 \cdot I_{0L1} \\ & 0 \cdot I_{sC} - R_3 \cdot I_{sL1} + (R_3 + R_4 + s \cdot L2) \cdot I_{sL2} = 0 \end{aligned}$$

$$I(s) := \text{Find}(I_{sC}, I_{sL1}, I_{sL2}) \text{ float, 3} \rightarrow \begin{bmatrix} \frac{-2.00 \cdot 10^{11}}{2.56 \cdot 10^{12} \cdot s + 9.89 \cdot 10^7 \cdot s^2 + 441 \cdot s^3 + 2.59 \cdot 10^{16}} \\ 0.625 \cdot \frac{1.12 \cdot 10^{11} \cdot s + 2.02 \cdot 10^6 \cdot s^2 + 1.10 \cdot 10^{15} + 9 \cdot s^3}{s \cdot (3.66 \cdot 10^{11} \cdot s + 1.41 \cdot 10^7 \cdot s^2 + 63 \cdot s^3 + 3.70 \cdot 10^{15})} \\ 3.13 \cdot 10^4 \cdot \frac{1.40 \cdot 10^6 \cdot s + 9 \cdot s^2 + 1.60 \cdot 10^{10}}{s \cdot (3.66 \cdot 10^{11} \cdot s + 1.41 \cdot 10^7 \cdot s^2 + 63 \cdot s^3 + 3.70 \cdot 10^{15})} \end{bmatrix}$$

Переходим к оригиналам, то есть определяем токи и напряжения на реактивных элементах в виде функций времени посредством символьных операций

$$i_C(t) := I(s)_1 \left| \begin{array}{l} \text{invlaplace, s} \\ \text{simplify} \\ \text{float, 3} \end{array} \right. \rightarrow -1.36 \cdot 10^{-2} \cdot \exp(-1.96 \cdot 10^5 \cdot t) + 1.36 \cdot 10^{-2} \cdot \exp(-1.40 \cdot 10^4 \cdot t) \cdot \cos(1.01 \cdot 10^4 \cdot t) - .245 \cdot \exp(-1.40 \cdot 10^4 \cdot t) \cdot \sin(1.01 \cdot 10^4 \cdot t)$$

$$i_C(t) \left| \begin{array}{l} \text{simplify} \\ \text{float, 3} \end{array} \right. \rightarrow -1.36 \cdot 10^{-2} \cdot \exp(-1.96 \cdot 10^5 \cdot t) + 1.36 \cdot 10^{-2} \cdot \exp(-1.40 \cdot 10^4 \cdot t) \cdot \cos(1.01 \cdot 10^4 \cdot t) - .245 \cdot \exp(-1.40 \cdot 10^4 \cdot t) \cdot \sin(1.01 \cdot 10^4 \cdot t)$$

$$i_{L1}(t) := I(s)_2 \left| \begin{array}{l} \text{invlaplace, s} \\ \text{simplify} \\ \text{float, 3} \end{array} \right. \rightarrow .186 + 1.67 \cdot 10^{-2} \cdot \exp(-1.96 \cdot 10^5 \cdot t) - .113 \cdot \exp(-1.41 \cdot 10^4 \cdot t) \cdot \cos(1.01 \cdot 10^4 \cdot t) + .171 \cdot \exp(-1.41 \cdot 10^4 \cdot t) \cdot \sin(1.01 \cdot 10^4 \cdot t)$$

$$i_{L2}(t) := I(s)_3 \left| \begin{array}{l} \text{invlaplace, s} \\ \text{simplify} \\ \text{float, 3} \end{array} \right. \rightarrow .135 - 6.65 \cdot 10^{-3} \cdot \exp(-1.96 \cdot 10^5 \cdot t) - .129 \cdot \exp(-1.41 \cdot 10^4 \cdot t) \cdot \cos(1.01 \cdot 10^4 \cdot t) + .135 \cdot \exp(-1.41 \cdot 10^4 \cdot t) \cdot \sin(1.01 \cdot 10^4 \cdot t)$$

$$U_C(s) := \left(\frac{1}{s \cdot C} \right) \cdot I(s)_1 + \left(\frac{1}{s} \right) \cdot U_{0C} \quad U_{L1}(s) := (s \cdot L1) \cdot I(s)_2 - L1 \cdot I_{0L1} \quad U_{L2}(s) := (s \cdot L2) \cdot I(s)_3$$

$$u_C(t) := U_C(s) \left| \begin{array}{l} \text{invlaplace, s} \\ \text{simplify} \\ \text{float, 3} \end{array} \right. \rightarrow 20.3 + .139 \cdot \exp(-1.96 \cdot 10^5 \cdot t) + 15.3 \cdot \exp(-1.40 \cdot 10^4 \cdot t) \cdot \cos(1.01 \cdot 10^4 \cdot t) + 23.9 \cdot \exp(-1.40 \cdot 10^4 \cdot t) \cdot \sin(1.01 \cdot 10^4 \cdot t)$$

$$u_{L1}(t) := U_{L1}(s) \left| \begin{array}{l} \text{invlaplace, s} \\ \text{simplify} \\ \text{float, 3} \end{array} \right. \rightarrow -9.80 \cdot \exp(-1.96 \cdot 10^5 \cdot t) + 9.97 \cdot \exp(-1.41 \cdot 10^4 \cdot t) \cdot \cos(1.01 \cdot 10^4 \cdot t) - 3.81 \cdot \exp(-1.41 \cdot 10^4 \cdot t) \cdot \sin(1.01 \cdot 10^4 \cdot t)$$

$$u_{L2}(t) := U_{L2}(s) \left| \begin{array}{l} \text{invlaplace, s} \\ \text{simplify} \\ \text{float, 3} \end{array} \right. \rightarrow 10.4 \cdot \exp(-1.96 \cdot 10^5 \cdot t) + 25.4 \cdot \exp(-1.41 \cdot 10^4 \cdot t) \cdot \cos(1.01 \cdot 10^4 \cdot t) - 4.76 \cdot \exp(-1.41 \cdot 10^4 \cdot t) \cdot \sin(1.01 \cdot 10^4 \cdot t)$$

$$u_{L1}(t) := L1 \cdot \left(\frac{d}{dt} i_{L1}(t) \right) \left| \begin{array}{l} \text{float, 3} \end{array} \right. \rightarrow -9.82 \cdot \exp(-1.96 \cdot 10^5 \cdot t) + 9.96 \cdot \exp(-1.41 \cdot 10^4 \cdot t) \cdot \cos(1.01 \cdot 10^4 \cdot t) - 3.81 \cdot \exp(-1.41 \cdot 10^4 \cdot t) \cdot \sin(1.01 \cdot 10^4 \cdot t)$$

Строим графики временных зависимостей в интервале времени: $t := 0, 1 \cdot 10^{-6} .. 0.5 \cdot 10^{-3} \text{ с}$

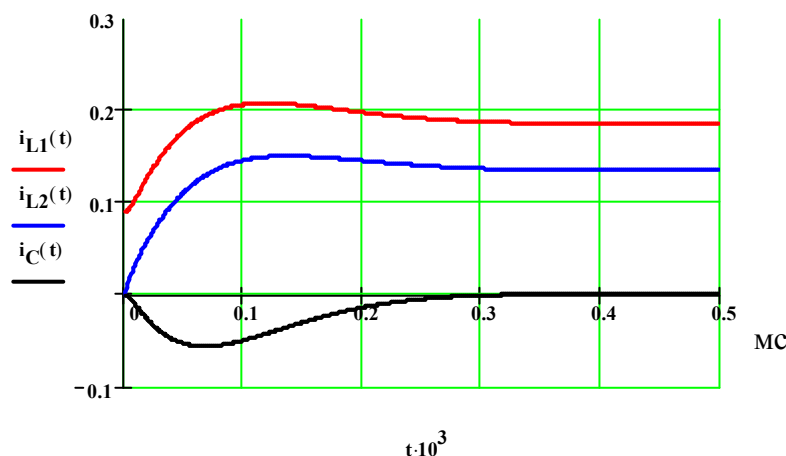


Рис. 5.13а

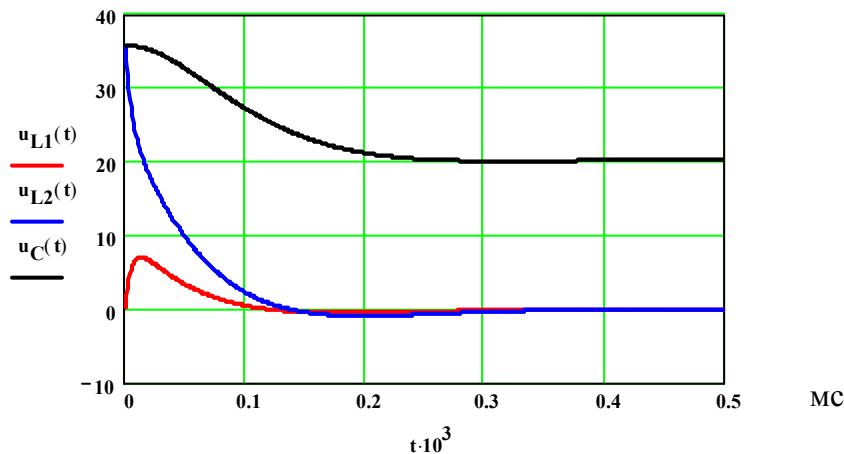


Рис. 5.13б

Применим формулу разложения и найдем оригинал напряжения $u_{L1}(t)$
Изображение напряжения - отношение полиномов:

$$U_{L1}(s) \left| \begin{array}{l} \text{simplify} \\ \text{float, 6} \end{array} \right. \rightarrow 10.7143 \cdot \frac{s^2 + 1.00000 \cdot 10^{11} + 1.04500 \cdot 10^7 \cdot s}{3.66000 \cdot 10^{11} \cdot s + 1.41000 \cdot 10^7 \cdot s^2 + 63 \cdot s^3 + 3.70000 \cdot 10^{15}}$$

Выделяем полиномы числителя $N(s)$ и знаменателя $M(s)$

$$N(s) := (s^2 + 1.00000 \cdot 10^{11} + 1.04500 \cdot 10^7 \cdot s) \cdot 10.7143$$

$$M(s) := (3.66000 \cdot 10^{11} \cdot s + 1.41000 \cdot 10^7 \cdot s^2 + 63 \cdot s^3 + 3.70000 \cdot 10^{15})$$

Находим корни знаменателя. Массив корней $n := 1..3$

$$S := M(s) \left| \begin{array}{l} \text{solve, s} \\ \text{float, 6} \end{array} \right. \rightarrow \begin{pmatrix} -195650. \\ -14079.6 - 10096.8 \cdot i \\ -14079.6 + 10096.8 \cdot i \end{pmatrix} \quad S = \begin{pmatrix} -1.956 \times 10^5 \\ -1.408 \times 10^4 - 1.01j \times 10^4 \\ -1.408 \times 10^4 + 1.01j \times 10^4 \end{pmatrix}$$

Дифференцируем $M(s)$ и получаем выражение первой производной

$$Mp(s) := \frac{d}{ds} M(s) \text{ float, 6} \rightarrow 3.66000 \cdot 10^{11} + 2.82000 \cdot 10^7 \cdot s + 189 \cdot s^2$$

Записываем формулу метода разложения и получаем таблицу значений искомой функции времени

$$uu_{L1}(t) := \sum_n \left(\frac{N(S_n)}{Mp(S_n)} \right) \cdot \exp(S_n \cdot t)$$

Выводим таблицу значений и строим графики

$u_{L1}(t) =$

0.17
1.734
2.991
3.995
4.792
5.419
5.906
6.279
6.558
6.76
6.9
6.989
7.035
7.048
7.033
6.996

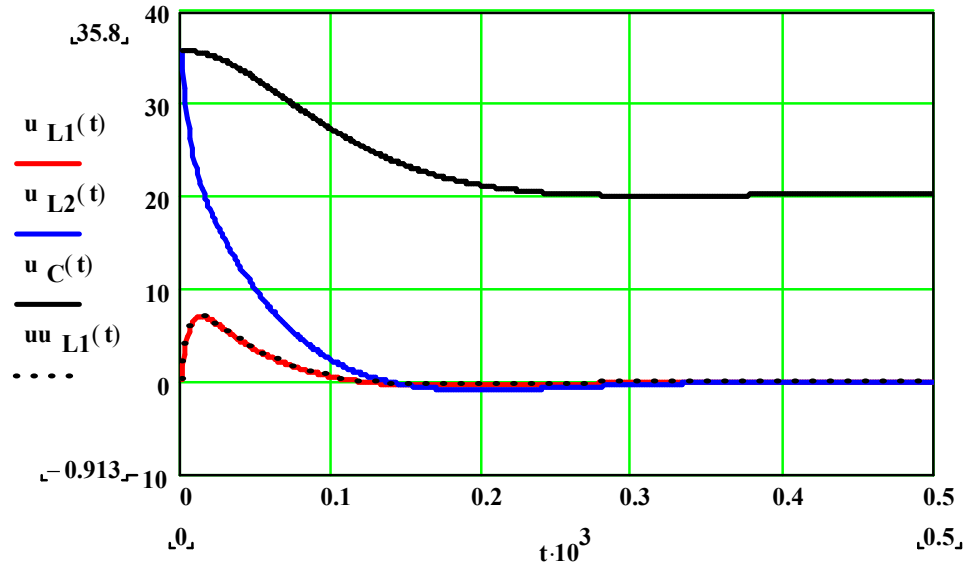


Рис. 5.14

Видим, что графики напряжения на индуктивности $L1$ на рис. 5.13 и рис. 5.14 совпадают, так как на рис. 5.14 они наложились друг на друга.

Глава 6. ЛИНЕЙНЫЕ ЭЛЕКТРИЧЕСКИЕ ЦЕПИ ПРИ ИМПУЛЬСНЫХ ВОЗДЕЙСТВИЯХ ПРОИЗВОЛЬНОЙ ФОРМЫ

Импульсными называются кратковременные воздействия, длительности которых соизмеримы с длительностью переходных процессов в электрической цепи. Импульсными (дискретными) системами называются устройства, в которых формируются, действуют и обрабатываются импульсные сигналы. Целесообразно ввести некоторые типовые идеализированные импульсные сигналы, на которые можно было бы разложить «сложный» импульсный сигнал произвольной формы. При этом должна существовать методика определения реакции любой линейной цепи на типовое воздействие. Тогда при анализе реакций цепи на сложное воздействие можно использовать принцип суперпозиции, представляя сложный сигнал в виде суммы простых, отыскивая реакции на каждую составляющую отдельно и затем суммируя эти реакции.

6.1. Типовые идеализированные воздействия

В теории электрических цепей используют два типовых сигнала.

1) **Единичный скачок напряжения (тока)**. Такой скачок получается на входе цепи при подключении идеального источника напряжения, величиной в один вольт с помощью идеального ключа. Аналитически это представляется в виде единичной функции Хевисайда (*Heaviside step*):

$$1(t) = \begin{cases} 0, & \text{при } t < 0 \\ 0.5, & \text{при } t = 0, \\ 1, & \text{при } t > 0 \end{cases}, \quad \text{и в общем случае} \quad 1(t - t_1) = \begin{cases} 0, & \text{при } t < t_1 \\ 0.5, & \text{при } t = t_1. \\ 1, & \text{при } t > t_1 \end{cases}. \quad (6.1)$$

Графики этих функций приведены на рис. 6.1.

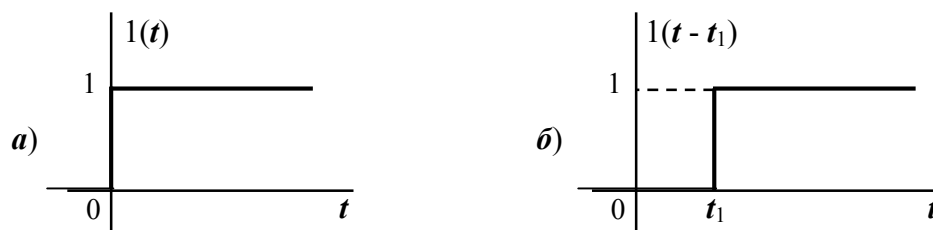


Рис. 6.1. Единичная функция: *а*) при нулевом сдвиге во времени;
б) при сдвиге на величину t_1

ПК *Mathcad* имеет встроенную функцию *Heaviside step*, которая при использовании обозначается $\Phi(t)$.

2) Единичный δ – импульс. Этот импульсный сигнал описывается функцией Дирака. Для определения его и установления связей с первым типовым сигналом (идеальным единичным скачком) рассмотрим вспомогательную функцию $f_1(t)$ и ее производную (см. рис 6.2).

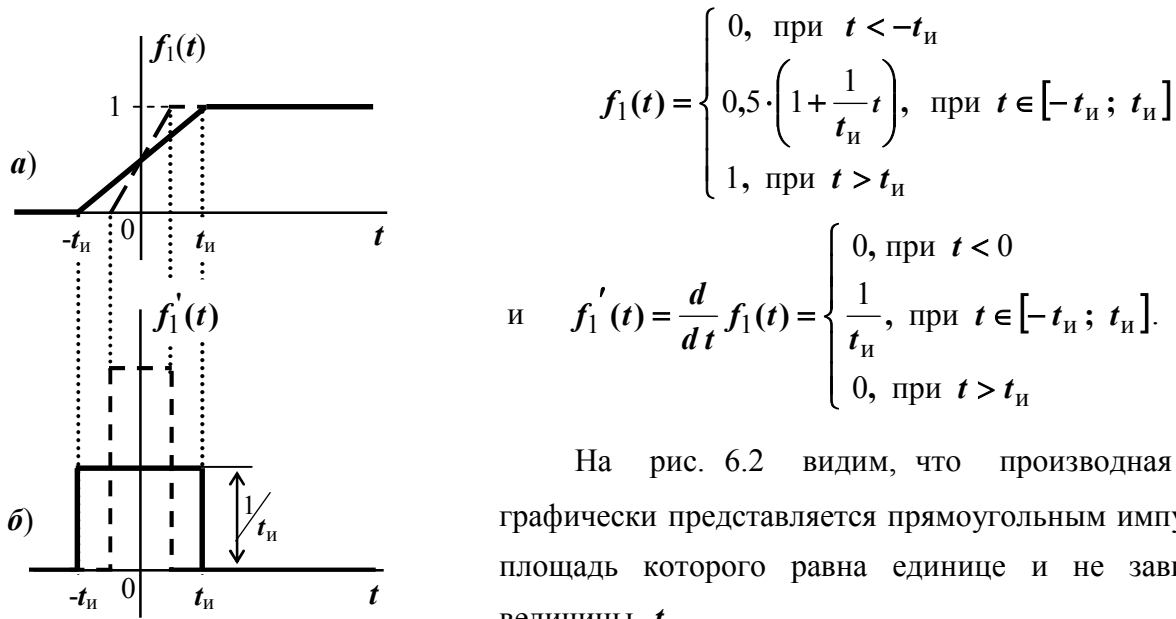


Рис. 6.2. Графики вспомогательных функций: а) $f_1(t)$; б) $f'_1(t)$

$$f_1(t) = \begin{cases} 0, & \text{при } t < -t_n \\ 0,5 \cdot \left(1 + \frac{1}{t_n} t\right), & \text{при } t \in [-t_n; t_n] \\ 1, & \text{при } t > t_n \end{cases}$$

$$\text{и } f'_1(t) = \frac{d}{dt} f_1(t) = \begin{cases} 0, & \text{при } t < 0 \\ \frac{1}{t_n}, & \text{при } t \in [-t_n; t_n] \\ 0, & \text{при } t > t_n \end{cases}$$

На рис. 6.2 видим, что производная $f'_1(t)$ графически представляется прямоугольным импульсом, площадь которого равна единице и не зависит от величины t_n .

Переходя к пределу при $t_n \rightarrow 0$, получим:

$$\lim_{t_n \rightarrow 0} f_1(t) = 1(t) \quad \text{и} \quad \lim_{t_n \rightarrow 0} f'_1(t) = \delta(t),$$

где $\delta(t)$ – дельта-импульс (функция Дирака), который имеет весьма малую длительность ($t_n \rightarrow 0$), бесконечно большую амплитуду ($1/t_n$) и площадь, равную единице.

Аналитически дельта-импульс представляется так: $\delta(t) = \begin{cases} \infty, & \text{при } t = 0 \\ 0, & \text{при } \forall t \neq 0 \end{cases}$.

И в общем случае (при сдвиге на t_1): $\delta(t - t_1) = \begin{cases} \infty, & \text{при } t = t_1 \\ 0, & \text{при } \forall t \neq t_1 \end{cases}$. (6.2)

Очевидно,
$$\int_{-\infty}^{\infty} \delta(t - \tau) dt = \int_{\tau-0}^{\tau+0} \delta(t - \tau) dt = 1$$

Поскольку $f_2(t) = \frac{d}{dt} f_1(t)$ и $f_1(t) = \int f_2(t) dt$, то в пределе имеем:

$$\delta(t - \tau) = \frac{d}{dt} 1(t - \tau) \quad \text{и} \quad 1(t - \tau) = \int \delta(t - \tau) dt \quad (6.3)$$

Если $f(t)$ – произвольная функция времени, то при умножении ее на дельта-импульс имеем:

$$f(t) \cdot \delta(t - \tau) = \begin{cases} f(\tau) \cdot \delta(t - \tau), & \text{при } t = \tau \\ 0, & \text{при } t \neq \tau \end{cases}$$

Поэтому
$$\int_{-\infty}^{\infty} f(t) \cdot \delta(t - \tau) dt = f(\tau)$$

6.2. Переходная и импульсная характеристики линейной цепи

Реакции линейной цепи на типовые воздействия нормируются как временные характеристики:

- $h(t)$ – переходная характеристика
- $g(t)$ – импульсная характеристика

Переходной характеристикой $h(t)$ называется реакция на выходе цепи $u_{\text{ВЫХ}}(t)$ на воздействие единичного скачка напряжения при нулевых начальных условиях.

$p(t)$ – реакция цепи в виде входного тока на такие же воздействия при тех же условиях.

Импульсной характеристикой $q(t)$ называется реакция на выходе цепи $u_{\text{ВЫХ}}(t)$ при нулевых начальных условиях на действие δ – импульса напряжения на входе.

С учетом свойств линейных цепей и соотношений (6.3) устанавливаем связь между $q(t)$ и $h(t)$:

$$q(t - \tau) = \frac{d}{dt} h(t - \tau) \quad \text{и} \quad h(t - \tau) = \int q(t - \tau) dt \quad (6.4)$$

Пример 6.1. Найти переходную и импульсную характеристики четырехполюсника представленного на рис. 6.3 и имеющего следующие параметры:

$R_1 = R_4 = R_6 = R_7 = 40 \text{ Ом}; R_3 = R_5 = 80 \text{ Ом}; R_2 = 20 \text{ Ом}; L_1 = 2 \text{ мкГн.}$

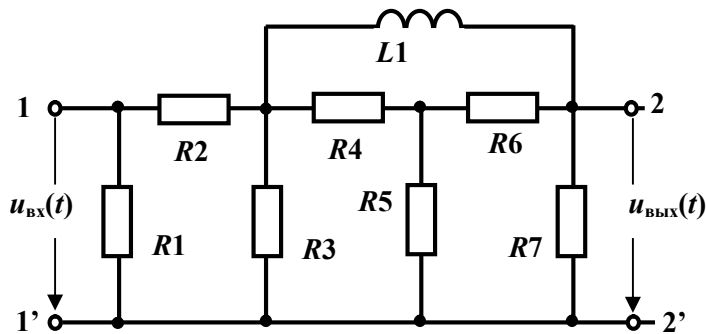


Рис. 6.3. Заданный четырехполюсник

Решение.

Рассматриваем вспомогательную схему, где на вход заданного четырехполюсника в момент $t = 0$ с помощью идеального ключа $S1$ подключается идеальный источник постоянного напряжения (с ЭДС 1 В). Это имитирует воздействие единичного скачка напряжения.

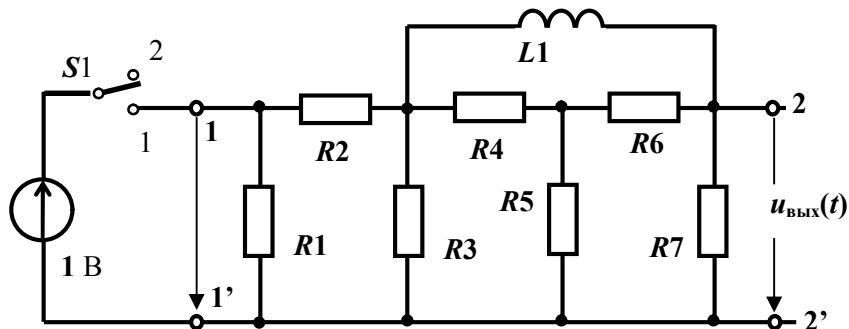


Рис. 6.4. Вспомогательная схема для расчета переходной характеристики

Используем классический метод расчета переходного процесса.

Поскольку по определению независимые начальные условия нулевые, принимаем $i_L(0_+) = 0$. Для расчета зависимого начального значения выходного напряжения используем эквивалентную схему, где в ветви с индуктивностью – разрыв (рис. 6.5).

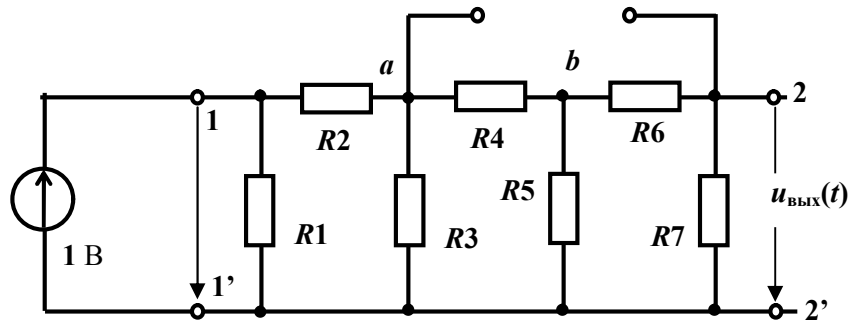


Рис. 6.5. Вспомогательная эквивалентная схема для момента $t = 0_+$

Постепенно сворачиваем схему, начав с сопротивлений R_6 и R_7 . Устанавливаем, что напряжение на выходе $u_2(0_+) = 0.5 \cdot u_b(0_+)$; $u_b(0_+) = 0.5 \cdot u_a(0_+)$; $u_a(0_+) = \frac{2}{3} \cdot u_1(0_+)$.

Следовательно, начальное значение выходного напряжения $u_2(0_+) = \frac{1}{2} \cdot \frac{1}{2} \cdot \frac{2}{3} \cdot u_1(0_+) = \frac{1}{6}$ В.

Отметим, что сопротивление R_1 никакого влияния на выходное напряжение не оказывает, так как подключено параллельно к идеальному источнику напряжения.

В принужденном режиме в цепи будет протекать постоянный ток. Поэтому для расчета используем эквивалентную схему (рис. 6.6), где ветвь с индуктивностью заменена перемычкой.

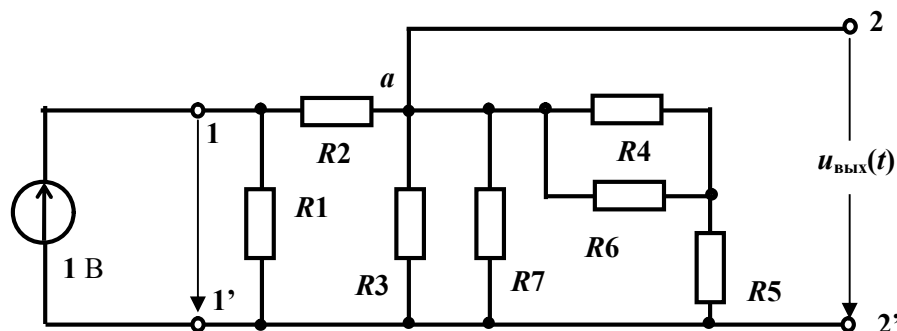


Рис. 6.6. Вспомогательная эквивалентная схема для принужденного режима

Объединяем сопротивления R_3 , R_4 , R_5 , R_6 и R_7 :

$$R_{546} = R_5 + \frac{R_4 \cdot R_6}{R_4 + R_6} = 100 \text{ Ом};$$

$$R_a = \frac{R_3 \cdot R_7 \cdot R_{546}}{R_3 \cdot R_7 + R_7 \cdot R_{546} + R_3 \cdot R_{546}} = \frac{80 \cdot 40 \cdot 100}{80 \cdot 40 + 80 \cdot 100 + 100 \cdot 40} = \frac{400}{19} \text{ Ом}.$$

После этого находим принужденную составляющую выходного напряжения

$$u_{2 \text{ пр}} = \frac{R_a}{R_a + R_2} \cdot 1 = 0.513 \text{ В}.$$

Заменяем источник ЭДС перемычкой, и рассматриваем эквивалентную схему для свободного режима (рис. 6.7).

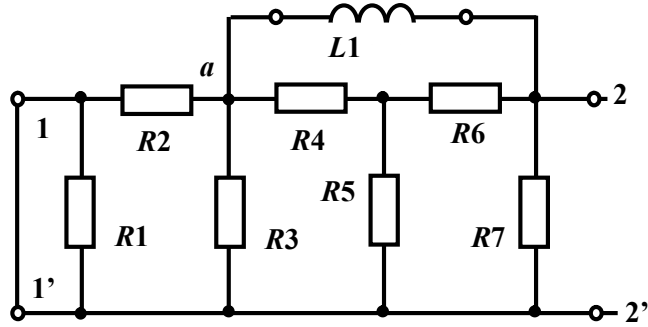


Рис. 6.7. Вспомогательная эквивалентная схема в свободном режиме

Цепь сворачиваем к выводам индуктивности. Преобразуем «звезду» из сопротивлений R_4 , R_5 и R_6 в эквивалентный «треугольник» сопротивлений, и находим эквивалентное сопротивление $R_{\text{ЭКВ}} = 32,5$ Ом. Тогда для постоянной времени заданной цепи первого порядка

получаем:

$$\tau = \frac{L_1}{R_{\text{ЭКВ}}} = \frac{2 \cdot 10^{-6}}{32,5} = 6,154 \cdot 10^{-8} = 61,5 \text{ нс}.$$

Теперь имеем возможность записать выражение, определяющее изменение выходного напряжения после коммутации:

$$u_{\text{ВЫХ}}(t) = u_{2 \text{ пр}} + [u_2(0_+) - u_{2 \text{ пр}}] \cdot \exp\left(-\frac{t}{\tau}\right), \text{ В}.$$

Подставив числовые значения и разделив это выражение на 1 Вольт, получаем выражение для переходной характеристики

$$h(t) = \left[0,513 - 0,346 \cdot \exp\left(-\frac{t}{\tau}\right) \right] \cdot 1(t). \quad (6.4)$$

Дополнительный множитель (единичная функция) в конце этого выражения определяет область локализацию во времени переходной характеристики, которая при отрицательных значениях времени равна нулю. Этот множитель существенно упрощает запись и, следовательно, практическое использование характеристики $h(t)$.

Продифференцировав полученное выражение (без дополнительного множителя), получаем импульсную характеристику

$$q(t) = \frac{d}{dt} h(t) = 0,346 \cdot \frac{1}{\tau} \cdot \exp\left(-\frac{t}{\tau}\right) \cdot 1(t) = 5,622 \cdot 10^6 \cdot \exp\left(-\frac{t}{\tau}\right) \cdot 1(t). \quad (6.5)$$

Как видим, здесь тоже имеется дополнительный множитель $1(t)$.

Заметим, что обе характеристики являются откликом на воздействие, которое длится бесконечно долго. Поэтому и характеристики теоретически имеют большую продолжительность.

6.3. Определение реакции на сигналы произвольной формы

6.3.1. Расчет реакции с использованием переходной характеристики цепи

Пусть на вход линейной цепи в виде четырехполюсника подается сигнал $u_{\text{вх}}(t)$, представленный на рис. 6.3 графиком красного цвета. На оси времени будем отмечать значения текущего времени t и переменной τ , имеющей размерность времени, и используемой для описания ступенчатой функции, аппроксимирующей входное напряжение.

Разделим, наблюдаемый на рис. 6.3 интервал времени на равные весьма малые промежутки $\Delta\tau$. В конце каждого промежутка определим значение входного напряжения, и построим ступенчатую аппроксимирующую функцию $f_{\Delta}(t)$ в виде совокупности идеальных скачков напряжения бесконечной длительности. Величину скачка, происходящего в момент $k\Delta\tau$, определим, как $u'_{\text{вх}}[(k-1)\Delta\tau] \cdot \Delta\tau$. На рис. 6.3 этот скачок выделен жирно. Тогда $f_{\Delta}(t)$ представляем в виде

$$f_{\Delta}(t) = u_{\text{вх}}(0) \cdot 1(t) + \sum_{k=1}^n u'_{\text{вх}}[(k-1)\Delta\tau] \cdot \Delta\tau \cdot 1[t - (k-1)\Delta\tau],$$

где t – произвольный момент наблюдения; $n \leq \frac{t}{\Delta\tau}$, n – целое число.

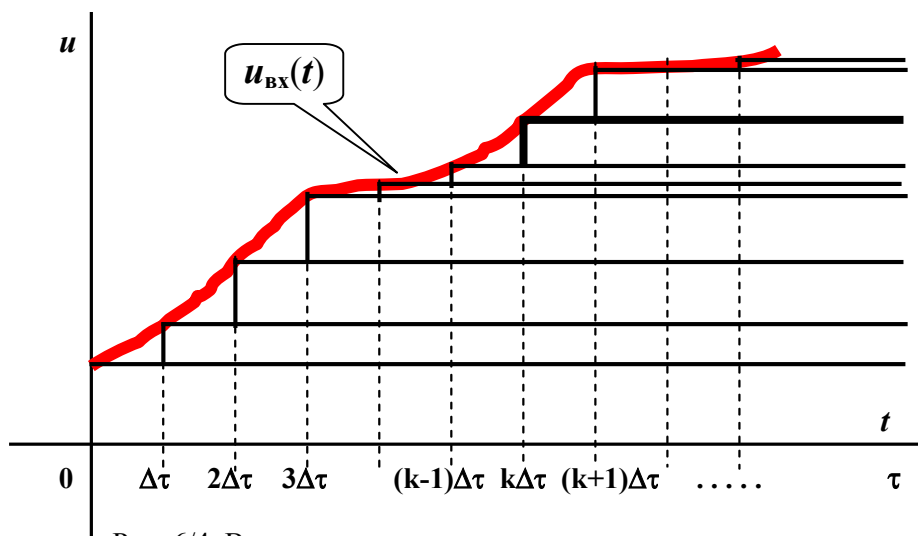


Рис. 6/4. Входное напряжение и его ступенчатая аппроксимация

При предельном уменьшении длительности промежутка $\Delta\tau \rightarrow d\tau$, получаем:

$$(k-1)\Delta\tau \rightarrow \tau \quad \text{и} \quad \lim_{\Delta\tau \rightarrow d\tau} f_{\Delta}(t) = u_{\text{вх}}(t).$$

Тогда $u_{\text{вх}}(t)$ можно представить в виде:

$$u_{\text{вх}}(t) = u_{\text{вх}}(0) \cdot 1(t) + \int_0^t u'_{\text{вх}}(\tau) \cdot 1(t-\tau) d\tau \quad (6.5)$$

Теперь, используя свойство аддитивности линейной цепи (принцип суперпозиции) найдем реакцию, то есть напряжение на выходе четырехполюсника.

Поскольку реакция цепи на идеальный единичный скачок определяется переходной характеристикой $1(t) \Rightarrow h(t)$, реакции на отдельные составляющие входного напряжения имеют вид: $u'_{\text{ВХ}}(\tau) \cdot 1(t-\tau) d\tau \Rightarrow u'_{\text{ВХ}}(\tau) \cdot h(t-\tau) d\tau$,

В итоге получаем выражение для выходного напряжения (**интеграл Дюамеля.**)

$$u_{\text{ВЫХ}}(t) = u_{\text{ВХ}}(0) \cdot h(t) + \int_0^t u'_{\text{ВХ}}(\tau) \cdot h(t-\tau) d\tau \quad (6.6)$$

Заменой переменной и интегрированием по частям, можно получить выходное напряжение в другом виде:

$$\begin{aligned} u_{\text{ВЫХ}}(t) &= u_{\text{ВХ}}(0) \cdot h(t) + \int_0^t u'_{\text{ВХ}}(t-\tau) \cdot h(\tau) d\tau ; \\ u_{\text{ВЫХ}}(t) &= h(0) \cdot u_{\text{ВХ}}(t) + \int_0^t h'(t) \cdot u_{\text{ВХ}}(t-\tau) d\tau . \end{aligned} \quad (6.7)$$

Практическая реализация метода интеграла Дюамеля осуществляется в следующем порядке:

- рассчитывают переходную характеристику четырехполюсника, используя заданную электрическую схему и параметры элементов;
- записывают выражение для выходного напряжения, учитывая особенности заданного конкретного входного сигнала и основной формулы (6.6);
- выполняют численный расчет по составленному выражению, строят графики выходного напряжения.

Учет особенностей входного напряжения и формулы (6.6) поясним на примере.

Пример 6.2

Пусть на четырехполюсник, имеющий переходную характеристику $h(t)$, воздействует кусочно-непрерывное напряжение, показанное на рис. 6.5. На границах участков непрерывности функция претерпевает «скачки». Формуле (6.6) представляет суперпозицию реакций на составляющие входного напряжения от момента появления воздействия до t - «момента наблюдения», в который оценивается значение выходного напряжения (на рис. 6.5 отмечен кружком). Следует учитывать, что каждое слагаемое в (6.6) теоретически существует бесконечно долго, так же, как породивший его идеальный «скачок». Поэтому при составлении выражения, описывающего выходное напряжение, нужно руководствоваться следующим:

- каждый «скачок» входного напряжения порождает в выражении для $u_{\text{ВЫХ}}(t)$ слагаемое вида $\Delta_{\text{СК}} h(t-t_{\text{СК}})$, где $\Delta_{\text{СК}}$ – величина скачка, а $t_{\text{СК}}$ – момент скачка;
- каждый «непрерывный» участок входного напряжения порождает в выражении для

$$u_{\text{ВЫХ}}(t) \text{ слагаемое вида: } \int_{t_{\text{Н}}}^{t_{\text{К}}} u'_{\text{ВХ}}(\tau) \cdot h(t-\tau) \cdot d\tau, \text{ где } t_{\text{Н}} \text{ – начало участка, а } t_{\text{К}} \text{ – конец участка,}$$

если $t_{\text{К}} \leq t$. Если t - «момент наблюдения» находится внутри «непрерывного» участка, то верхний предел в этом интеграле заменяется на t .

Анализируя график на рис. 6.5, получаем:

$$u_{\text{ВЫХ}}(t) = -1 \cdot h(t-t_1) + \int_{t_1}^{t_2} u'_{\text{ВХ}}(\tau) \cdot h(t-\tau) \cdot d\tau - 1 \cdot h(t-t_2) - 2 \cdot h(t-t_3) +$$

$$+ \int_{t_3}^{t_4} u'_{\text{ВХ}}(\tau) \cdot h(t-\tau) \cdot d\tau - 1 \cdot h(t-t_4) + \int_{t_4}^{t_5} u'_{\text{ВХ}}(\tau) \cdot h(t-\tau) \cdot d\tau + \int_{t_5}^t u'_{\text{ВХ}}(\tau) \cdot h(t-\tau) \cdot d\tau$$

Здесь отсутствует слагаемое с интегралом для участка от t_2 до t_3 , поскольку на этом участке производная $u'_{\text{ВХ}}(\tau)$ равна нулю.

Как видим, полученное выражение для $u_{\text{ВЫХ}}(t)$ - громоздкое.

Но **основной недостаток метода интеграла Дюамеля - отсутствие универсальности**, так как для каждой реализации входного напряжения, которое, очевидно, меняется, приходится снова составлять такое выражение.

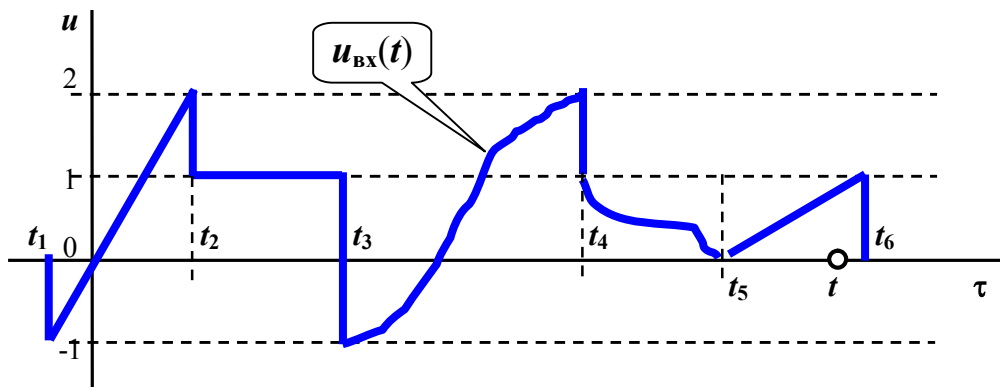


Рис. 6.5. График напряжения на входе четырехполюсника

6.3.2. Метод импульсных характеристик

Пусть на вход линейной цепи подано произвольное непрерывное воздействие $u_{\text{ВХ}}(t) = u_1(t) \cdot 1(t)$, но $u_1(0) = 0$ (рис. 6.6).

Импульсные характеристики цепи позволяют определить реакцию (например, выходное напряжение). Выведем расчетные формулы.

Если задана схема линейной цепи, то следует определить ее переходную характеристику $h(t)$ и импульсную характеристику $q(t) = \frac{d h(t)}{d t}$.

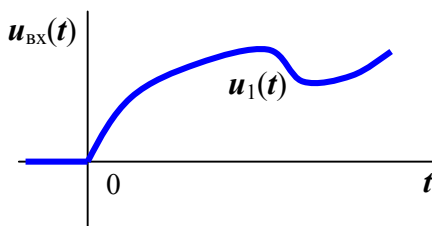


Рис. 6.6. Входное воздействие произвольной формы

Тогда, используя интеграл Дюамеля и $h(t)$, можно найти реакцию цепи в виде выходного напряжения:

$$u_2(t) = \int_0^t u_1(\tau) \cdot h(t-\tau) d\tau. \quad (6.5)$$

В этом выражении произведем интегрирование по частям, приняв $u_1'(\tau) d\tau = d u_1(\tau)$,

$$u_2(t) = [u_1(\tau) \cdot h(t - \tau)]_0^t - \int_0^t u_1(\tau) \cdot \frac{d h(t - \tau)}{d \tau} d\tau .$$

Используя соотношение между переходной и импульсной характеристиками, $q(t - \tau) = \frac{d h(t - \tau)}{d t} = -\frac{d h(t - \tau)}{d \tau}$ и учитывая, что $u_1(0) = 0$, получаем

$$u_2(t) = u_1(t) \cdot h(0) + \int_0^t u_1(\tau) \cdot q(t - \tau) d\tau . \quad (6.6)$$

Здесь первое слагаемое учитывает влияние скачка $h(0)$ переходной характеристики.

Поэтому при определении $q(t)$ первоначальный скачок $h(t)$ не нужно дифференцировать.

Поскольку в (2) не производится дифференцирование входного сигнала, это выражение можно распространить на случай произвольных разрывных входных сигналов. Произведение $u_1(\tau) \cdot q(t - \tau)$ называют сверткой двух функций, а интеграл, входящий в состав (2), – интегралом свертки.

Расчет реакции линейной цепи по формуле (2) составляет содержание метода импульсных характеристик (метода интеграла свертки).

Произведя замену переменной $t - \tau = \tau_1$, получим:

$$u_2(t) = u_1(t) \cdot h(0) + \int_0^t q(\tau_1) \cdot u_1(t - \tau_1) d\tau_1 \quad (6.7)$$

Под интегралом (6.7) произведена взаимная смена функций.

Следовательно, взаимная замена действующего входного сигнала и импульсной характеристики не влияет на форму реакции.

Ниже приведены результаты моделирования переходной характеристики цепи (рис. 6.3), рассмотренной в примере 6.1.

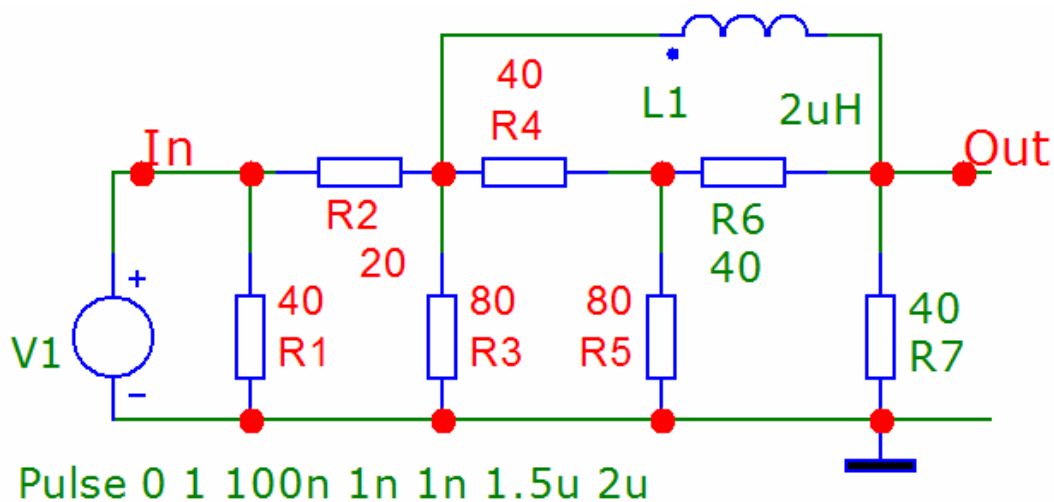


Рис. 6.7. Схема заданной цепи при моделировании в ПК *Micro-Cap 12*

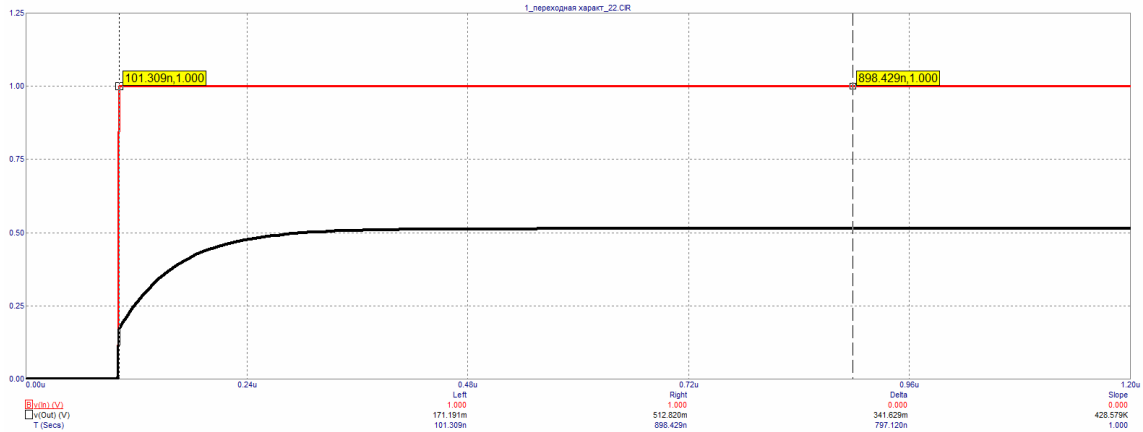


Рис. 6.8 Переходная характеристика при моделировании в ПК *Micro-Cap 12*

Обратите внимание, что переходная характеристика имеет начальный скачок, который мы «обошли» при определении импульсной характеристики, чтобы избежать появления δ -импульса в выражении, описывающем характеристику. Наличие его исключило бы возможность практического использования при расчетах, например, в ПК *Mathcad*.

Теперь промоделируем сложное импульсное воздействие на цепь, используя совместно два источника периодических импульсов с разными параметрами. Меняя взаимную задержку импульсов, длительность, полярность и амплитуду, можно существенно видоизменять суммарные импульсы.

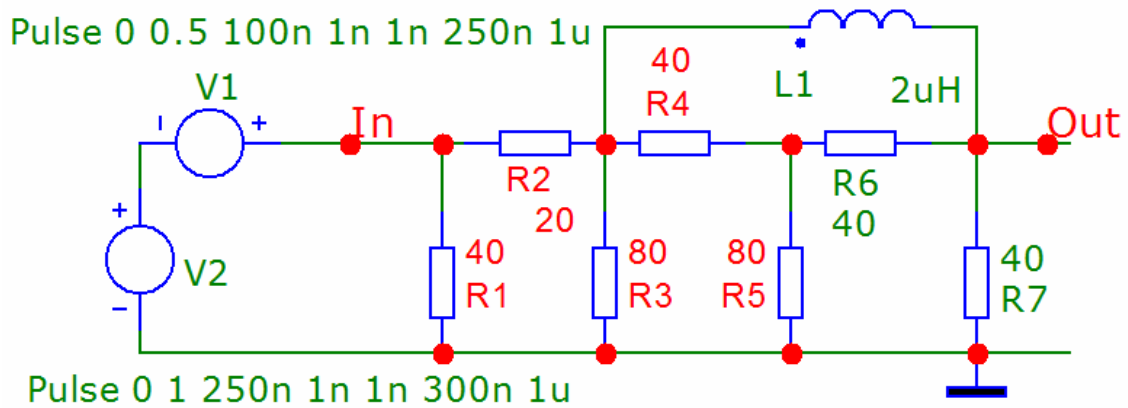


Рис. 6.9. Схема цепи при сложном импульсном воздействии, подготовленная для моделирования в ПК *Micro-Cap 12*

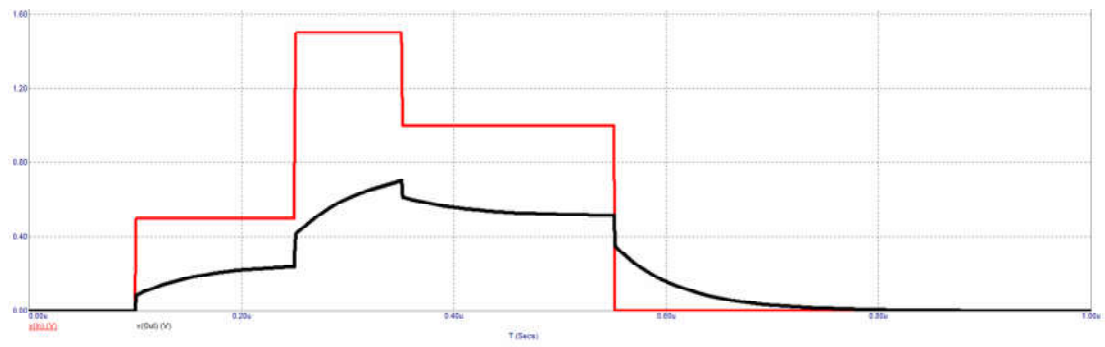


Рис. 6.10. Напряжение на выходе цепи при сложном импульсном воздействии при моделировании в ПК Micro-Cap 12

Методы переходных и импульсных характеристик применение интегралов Дюамеля и свертки

Задана электрическая цепь (рис. 1),. Задано воздействие (входное напряжение).
Требуется рассчитать и построить напряжение на выходе этой цепи

Задаем размеры массивов данных: $n := 1..5$
Номер первого элемента массивов **ORIGIN** := 1

Вводим значения параметров элементов цепи

$$R := \begin{pmatrix} 450 \\ 300 \\ 500 \\ 650 \\ 400 \end{pmatrix} \text{ Ом} \quad C := 1.5 \cdot 10^{-6} \text{ Ф}$$

и единичную функцию $\text{one}(t) := \begin{cases} 0 & \text{if } t < 0 \\ 1 & \text{otherwise} \end{cases}$

Рассчитываем **переходную** характеристику цепи (классический метод):

$$R_{25} := \frac{R_2 \cdot R_5}{R_2 + R_5} \quad U_0 := \left(\frac{R_{25}}{R_1 + R_{25}} \right) \cdot 1 \quad U_{np} := \left(\frac{R_4 + R_{25}}{R_1 + R_{25} + R_3 + R_4} \right) \cdot 1$$

$$R_3 := \frac{(R_1 + R_{25}) \cdot (R_3 + R_4)}{R_1 + R_{25} + R_3 + R_4} \quad U_0 = 0.276 \quad U_{np} = 0.464$$

$$R_3 = 403.427$$

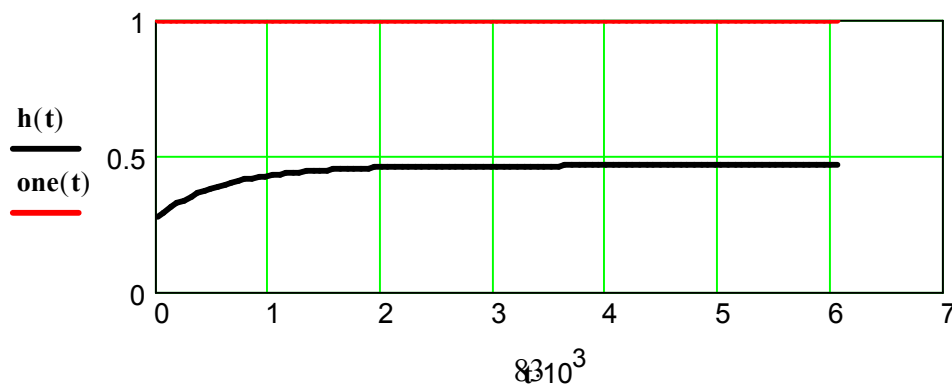
постоянная времени цепи: $\tau := R_3 \cdot C$ мс и ее численное значение

$$\tau = 6.051 \times 10^{-4}$$

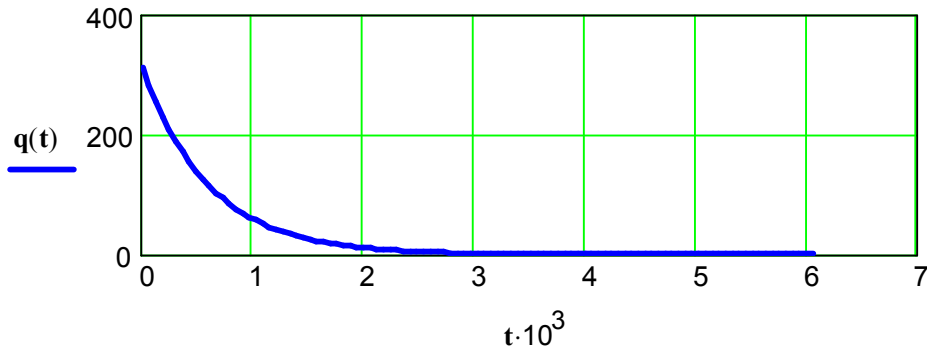
переходная характеристика: $h(t) := \left[U_{np} + (U_0 - U_{np}) \cdot \exp\left(\frac{-t}{\tau}\right) \right] \cdot \text{one}(t)$

интегральная характеристика: $q(t) := \left[\frac{-(U_0 - U_{np})}{\tau} \cdot \exp\left(\frac{-t}{\tau}\right) \right] \cdot \text{one}(t)$

Строим **переходную** характеристику $t := 0, (0.1 \cdot \tau) .. (10 \cdot \tau)$ с



Строим импульсную характеристику



Расчет отклика линейной системы с помощью интеграла Дюамеля и интеграла свертки

Пусть заданы параметры функции воздействия (входного сигнала, рис. 4):

$$A := 5 \text{ В}, \quad B := 15 \text{ В},$$

границы временных интервалов:

$$T := 25 \cdot 10^{-3} \text{ с} \quad t1 := 0.2 \cdot T \quad t2 := 0.3 \cdot T \quad t3 := 0.6 \cdot T \quad t4 := 0.85 \cdot T$$

$$t1 = 5 \times 10^{-3} \text{ с} \quad t2 = 7.5 \times 10^{-3} \text{ с} \quad t3 = 0.015 \text{ с} \quad t4 = 0.021 \text{ с}$$

Задаем вспомогательные функции:

$$a1(t) := \frac{B}{t1} \cdot t \quad a2(t) := (B - A) - \left(\frac{A}{t2 - t1} \right) \cdot (t - t1)$$

$$a3(t) := (B - 2 \cdot A) - A \cdot \cos \left[\frac{1.7 \cdot \pi}{t3 - t2} \cdot (t - t2) \right] \quad a4(t) := A - 0.5 \cdot B \cdot \cos \left[\frac{1.35 \pi}{t4 - t3} \cdot (t - t3) \right]$$

и единичную функцию

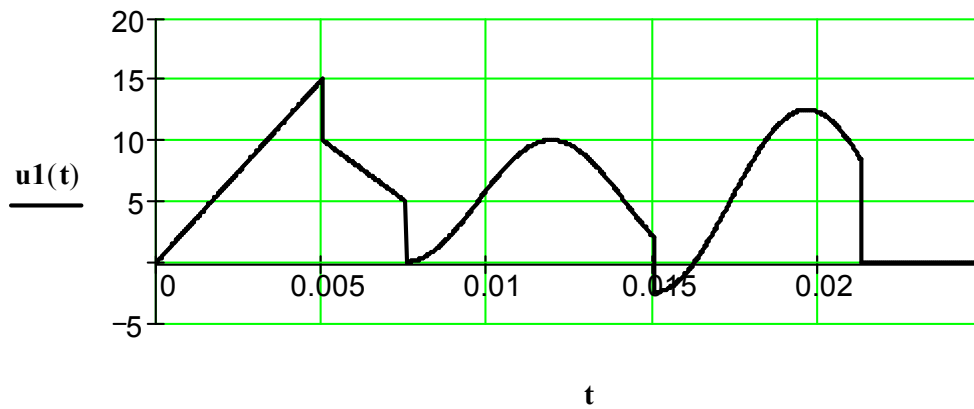
$$one(t) := \begin{cases} 0 & \text{if } t < 0 \\ 1 & \text{otherwise} \end{cases}$$

Входное напряжение задаем по интервалам:

$$u1(t) := \begin{cases} a1(t) & \text{if } t \leq t1 \\ a2(t) & \text{if } t1 < t \leq t2 \\ a3(t) & \text{if } t2 < t \leq t3 \\ a4(t) & \text{if } t3 < t \leq t4 \\ 0 & \text{otherwise} \end{cases}$$

График анализируемого напряжения

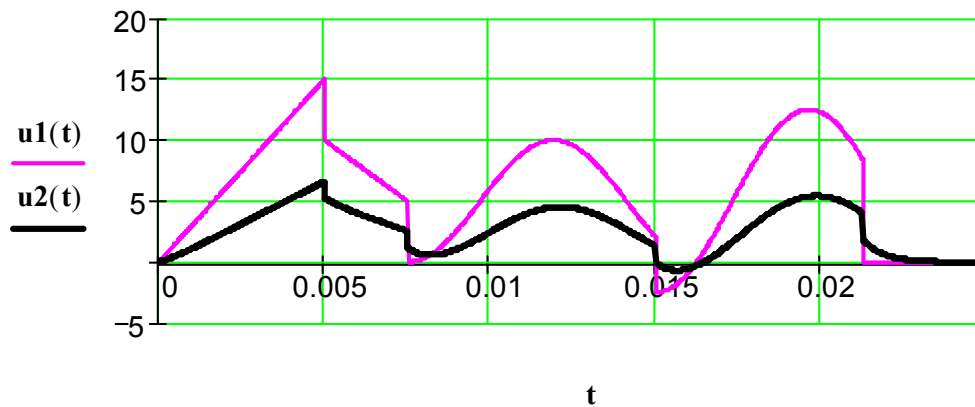
$t := 0, (0.001 \cdot T) .. T$ с



Интеграл Дюамеля позволяет найти отклик системы:

$$u_2(t) := \int_0^{t_1} \left(\frac{d}{dg} a_1(g) \right) \cdot h(t-g) dg - 5 \cdot h(t-t_1) + \int_{t_1}^{t_2} \left(\frac{d}{dg} a_2(g) \right) \cdot h(t-g) dg - 5 \cdot h(t-t_2) +$$

График выходного напряжения



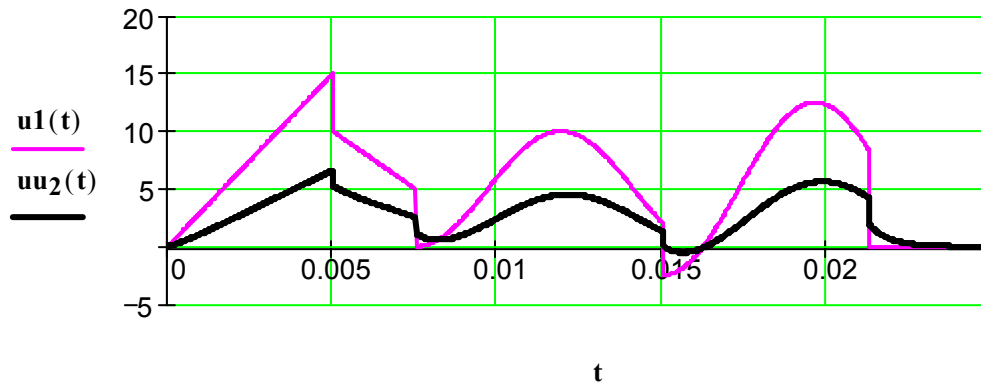
Интеграл свертки позволяет проще (и быстрее) найти отклик системы:

$$u_2(t) := u_1(t) \cdot h(0) + \int_0^t u_1(g) \cdot q(t-g) dg$$

Интеграл свертки позволяет проще (и быстрее) найти отклик системы:

$$u_2(t) := u_1(t) \cdot h(0) + \int_0^t u_1(g) \cdot q(t-g) dg$$

График выходного напряжения :



Сравнивая графики выходного напряжения, полученные двумя способами: при использовании метода интеграла Дюамеля и при использовании метода интеграла свертки, убеждаемся в полном совпадении их. Однако метод интеграла свертки имеет простое и универсальное формульное выражение и срабатывает быстрее.

ПРИМЕНЕНИЕ интеграла СВЕРТКИ

Задана электрическая цепь (рис. 1). Задано воздействие (входное напряжение).
Требуется рассчитать и построить напряжение на выходе этой цепи

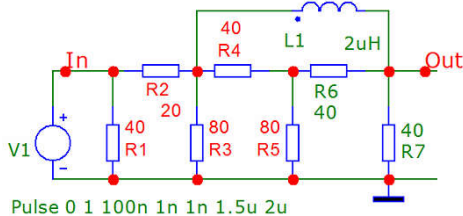


Рис. 6.6. Схема заданной цепи при моделировании в ПК Микро-Сар 12

Задаем размеры массивов данных: $n := 1..5$
Номер первого элемента массивов ORIGIN := 1

$$\tau = \frac{L_1}{R_{\text{экв}}} = \frac{2 \cdot 10^{-6}}{32,5} = 6,154 \cdot 10^{-8} = 61,5 \text{ нс}$$

Постоянная времени цепи $\tau := 61,54 \cdot 10^{-9}$ мс и ее численное значение $\tau = 6,154 \times 10^{-8}$ с

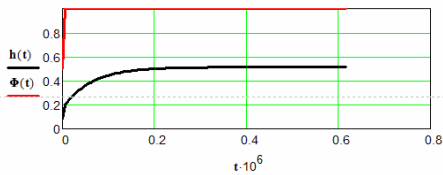
переходная характеристика:
$$h(t) := \left(0,513 - 0,346 \cdot \exp\left(-\frac{t}{\tau}\right) \right) \cdot \Phi(t)$$

Постоянная времени цепи $\tau := 61,54 \cdot 10^{-9}$ мс и ее численное значение $\tau = 6,154 \times 10^{-8}$ с

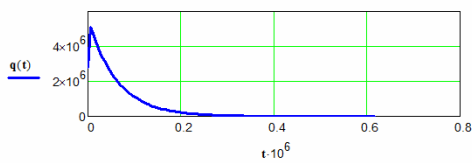
переходная характеристика:
$$h(t) := \left(0,513 - 0,346 \cdot \exp\left(-\frac{t}{\tau}\right) \right) \cdot \Phi(t)$$

импульсная характеристика:
$$q(t) := \left(\frac{0,346}{\tau} \cdot \exp\left(-\frac{t}{\tau}\right) \right) \cdot \Phi(t)$$

Строим переходную характеристику $t := 0, (0,1 \cdot \tau) .. (10 \cdot \tau)$ а



Строим импульсную характеристику



Расчет отклика линейной системы с помощью интеграла свертки

Пусть заданы параметры функции воздействия (входного сигнала, рис. 4):
 $A := 5 \text{ A}$, $B := 12 \text{ A}$
границы временных интервалов:

$$T := 20 \cdot 10^{-7} \text{ н}$$

$$t1 := 0,2 \cdot T \quad t2 := 0,4 \cdot T \quad t3 := 0,47 \cdot T \quad t4 := 0,6 \cdot T \quad t5 := 0,95 \cdot T$$

$$t1 = 4 \times 10^{-7} \text{ н} \quad t2 = 8 \times 10^{-7} \text{ н} \quad t3 = 9,4 \times 10^{-7} \text{ н} \quad t4 = 1,2 \times 10^{-6} \text{ н} \quad t5 = 1,9 \times 10^{-6} \text{ н}$$

$$u1(t) := \begin{cases} 0 & \text{if } t \leq t1 \\ 0,5 & \text{if } t1 < t \leq t2 \\ 1,5 & \text{if } t2 < t \leq t3 \\ 1 & \text{if } t3 < t \leq t4 \\ 0, & \text{if } t4 < t \leq t5 \\ 0 & \text{otherwise} \end{cases}$$

Подставив числовые значения и разделив это выражение на 1 Вольт, получаем выражение для переходной характеристики

$$h(t) = \left[0,513 - 0,346 \cdot \exp\left(-\frac{t}{\tau}\right) \right] \cdot 1(t)$$

Подставив числовые значения и разделив это выражение на 1 Вольт, получаем выражение для переходной характеристики

$$h(t) = \left[0,513 - 0,346 \cdot \exp\left(-\frac{t}{\tau}\right) \right] \cdot 1(t)$$

получаем импульсную характеристику

$$q(t) = \frac{d}{dt} h(t) = 0,346 \cdot \frac{1}{\tau} \cdot \exp\left(-\frac{t}{\tau}\right) \cdot 1(t) = 5,622 \cdot 10^6 \cdot \exp\left(-\frac{t}{\tau}\right) \cdot 1(t)$$

$$\frac{0,346}{\tau} = 5,622 \times 10^6$$

$$u2(t) := \int_0^t q(t-g) dg + \Phi(t) \cdot h(0)$$

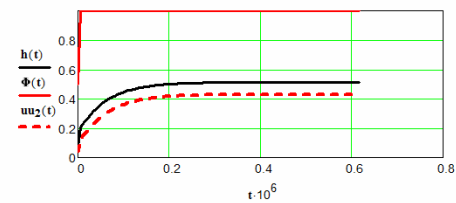


График входного напряжения $t := 0, (0.001-T) .. T$ мс

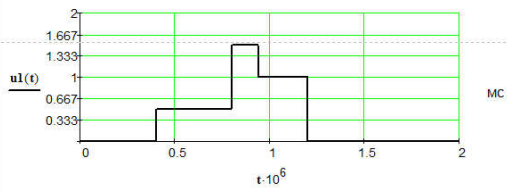


Рис. 1

Интеграл свертки позволяет проще (и быстрее) найти отклик системы:

$$u_3(t) := u_1(t) \cdot h(0) + \int_0^t u_1(g) \cdot q(t-g) dg$$

График анализируемого напряжения

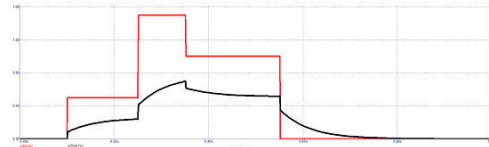
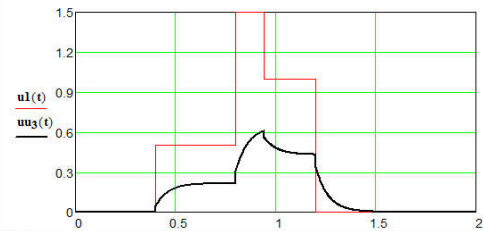
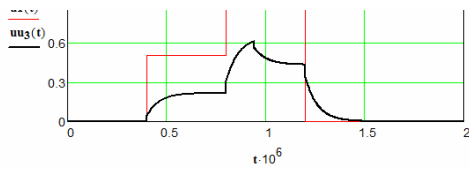
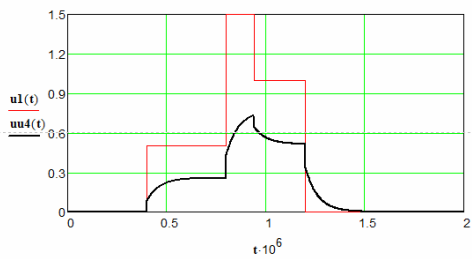


Рис. 6.6. Напряжение на выходе цепи при сложном импульсном воздействии при моделировании в ПК Micro-Cap 12



Интеграл Дюамеля тоже позволяет найти отклик системы (долго считает из-за вычисления производной).

$$u_4(t) := 0.5 \cdot h(t-t_1) + 1.0 \cdot h(t-t_2) - 0.5 \cdot h(t-t_3) - 1.0 \cdot h(t-t_4)$$



ГЛАВА 7. ОБЩИЕ ПОЛОЖЕНИЯ МЕТОДА ПЕРЕМЕННЫХ СОСТОЯНИЯ

Состоянием электрической цепи обычно называют её режим по токам и напряжениям ветвей в определенный момент времени, а уравнениями состояния - систему дифференциальных уравнений первого порядка (форма Коши), разрешенную относительно производных, с помощью которой состояние цепи в любой последующий момент времени можно однозначно определить, если известно ее состояние в предшествующий момент. Переменные, относительно которых составляют эти уравнения, называются **переменными состояниями**. Метод анализа процесса в электрической цепи, включающий формирование и решение её уравнений состояния называется методом переменных состояния.

Метод переменных состояния является достаточно универсальным, пригодным для расчета переходных процессов, как в линейных, так и нелинейных цепях.

Стандартная форма системы уравнений состояния имеет вид

$$\frac{d}{dt} X(t) = A \cdot X(t) + B \cdot F(t), \quad (7.1)$$

где $X(t)$ - матрица-столбец переменных состояния; A - квадратная матрица и B - матрица-столбец постоянных коэффициентов, зависящих от структуры цепи и параметров компонентов её; $F(t)$ - матрица-столбец независимых источников ЭДС и источников тока.

Переменными состояниями могут быть любые токи, напряжения и их производные. Однако обычно в качестве переменных состояния выбирают режимные переменные, которые в любой момент времени определяют энергетическое состояние цепи (запас энергии в ней).

В общем случае таковыми являются магнитное потокосцепление $\Psi_L(t)$ с витками катушки индуктивности и электрический заряд $q_C(t)$ на конденсаторе, **в частном случае** (при линеаризованных элементах) – ток через индуктивность $i_L(t)$ и напряжение на емкости $u_C(t)$. Тогда компонентные уравнения не содержат операций интегрирования, так как

$$u_L(t) = L \frac{d}{dt} i_L(t) \quad \text{и} \quad i_C(t) = C \frac{d}{dt} u_C(t). \quad (7.2)$$

В результате создаются благоприятные условия для формирования уравнений, не содержащих интегралов, и приведения их к форме (5.3).

Наиболее просто и эффективно уравнения состояния выводятся при рассмотрении схемы условно эквивалентной цепи для произвольного момента t ("замороженного"), получаемой из схемы исходной цепи после замены индуктивностей L источниками тока $i_L(t)$, а емкостей C - источниками ЭДС $u_C(t)$.

Составляют систему дифференциальных уравнений равновесия исследуемой цепи, преобразуют уравнения и представляют их в нормальной форме Коши:

$$i_L'(t) = A_{11} \cdot i_L(t) + A_{12} \cdot u_C(t) + B_1(t)$$

$$u_C'(t) = A_{21} \cdot i_L(t) + A_{22} \cdot u_C(t) + B_2(t)$$

Здесь $i_L(t)$ и $u_C(t)$ – переменные состояния;

$i_L'(t)$ и $u_C'(t)$ – первые производные переменных состояния;

A_{11} ; A_{12} ; A_{21} ; A_{22} – коэффициенты, зависящие от структуры цепи

и параметров элементов;

$B_1(t)$ и $B_2(t)$ – слагаемые, учитывающие источники питания, которые могут быть переменными во времени.

Системы дифференциальных уравнений решают (интегрируют) численными методами на ПЭВМ, используя программные пакеты для математических расчетов. Для реализации этой задачи ПК *MathCAD* имеет три встроенные функции: **Rkadapt**, **Bulstoer**, **Rkfixed**. Рекомендуем использовать первые две функции, поскольку для обеспечения заданной точности решения они требуют меньшего количества «шагов» в рассчитываемом интервале [1].

Функция **Rkadapt**(X, t_H, t_K, N, D) возвращает матрицу решений методом Рунге-Кутты с переменным шагом системы обыкновенных дифференциальных уравнений с начальными условиями, задаваемыми в векторе X , правые части которых записаны в символьной матрице D , на интервале от t_H до t_K , N - количество шагов.

Bulstoer(X, t_H, t_K, N, D) использует при решении метод Bulirsch-Stoer, возвращает матрицу решений системы обыкновенных дифференциальных уравнений с начальными условиями, задаваемыми в векторе X , правые части которых записаны в символьной матрице D , на интервале от t_H до t_K , N - количество шагов.

Замечание.

С целью облегчения составления уравнений для переменных состояния рекомендуем в эквивалентных схемах цепи для каждого расчетного интервала (см. ниже) заменить индуктивность источником переменного тока $i_L(t)$, а емкость – источником переменного напряжения $u_C(t)$. Мгновенные значения этих источников считать известными после каждого очередного шага численного расчета. Далее, используя метод контурных токов, и, выбрав в качестве контурных ток через индуктивность $i_L(t)$ и ток через емкость $i_C(t)$, записать систему контурных уравнений, полагая напряжение на источнике тока $i_L(t)$, равным $u_L(t)$. Из уравнений этой системы исключить (преобразованиями) все токи, кроме $i_L(t)$ и $i_C(t)$, и выразить $u_L(t)$ и $i_C(t)$.

Затем, принимая во внимание, что

$$u_L(t) = L \cdot i_L'(t) \quad \text{и} \quad i_C(t) = C \cdot u_C'(t),$$

нетрудно получить систему уравнений для переменных состояния в форме Коши.

Пример 1

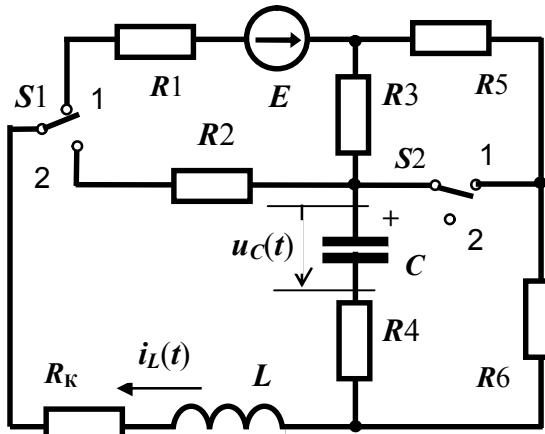


Рис. 1. Заданная цепь

В электрической цепи, представленной на рис. 1, рассчитать **методом переменных состояния** режимы работы при периодических переключениях ключей $S1$ и $S2$ (период 20 мс).

Ключи переключаются синхронно и синфазно, т. е. одновременно оба из положения «2» в положение «1», где находятся 10 мс. Затем ключи одновременно переключаются из положения «1» в положение «2», где тоже находятся 10 мс. Далее все повторяется периодически.

Построить графики изменения тока через индуктивность и напряжения на емкости.

Рассматриваем заданную цепь (рис. 1) как цепь переменной структуры. Для определенности будем именовать первой цепью ту, которая получается, когда оба ключа находятся в положении «1». Второй цепью – ту, которая получается, когда оба ключа находятся в положении «2».

1. Расчет установившихся режимов

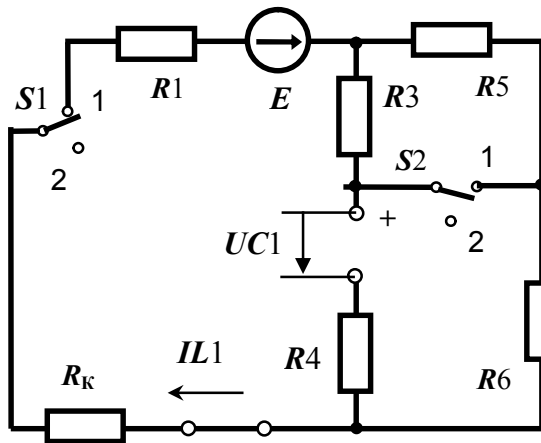


Рис. 2. Первая цепь в установившемся режиме

В первой цепи в установившемся режиме действует постоянная ЭДС и протекают постоянные токи. Поэтому в эквивалентной схеме (рис. 2) индуктивность представляем «перемычкой», а емкость – «разрывом».

Объединяем некоторые сопротивления:

$$R1k = R1 + Rk; \quad R35 = \frac{R3 \cdot R5}{R3 + R5}.$$

Тогда

$$IL1 = \frac{E}{R1k + R35 + R6}; \quad UC1 = R6 \cdot IL1.$$

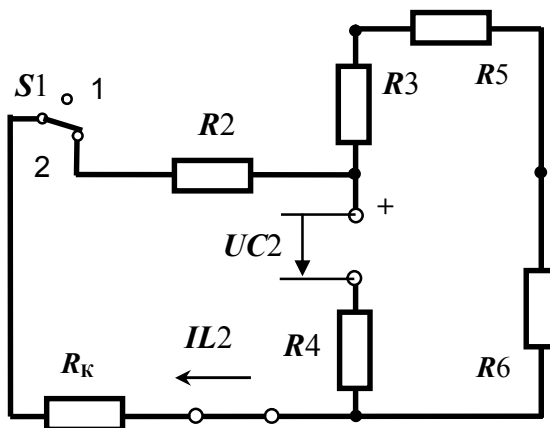


Рис. 3. Вторая цепь в установившемся режиме

Во второй цепи в установившемся режиме нет источников. Так же, как в первой цепи, в эквивалентной схеме (рис. 3) индуктивность представляем «перемычкой», а емкость – «разрывом».

Объединяем некоторые сопротивления:

$$R2k = R2 + Rk; \quad R356 = R3 + R5 + R6.$$

Очевидно,

$$IL2 = 0; \quad UC2 = 0.$$

2. Рассчитываем процесс после «первой» коммутации, когда ключи одновременно оба переключаются из положения «2» в положение «1». Создается первая цепь. Определяем независимые начальные значения:

$$I_{L10} = I_{L2} = 0; \quad U_{C10} = U_{C2} = 0.$$

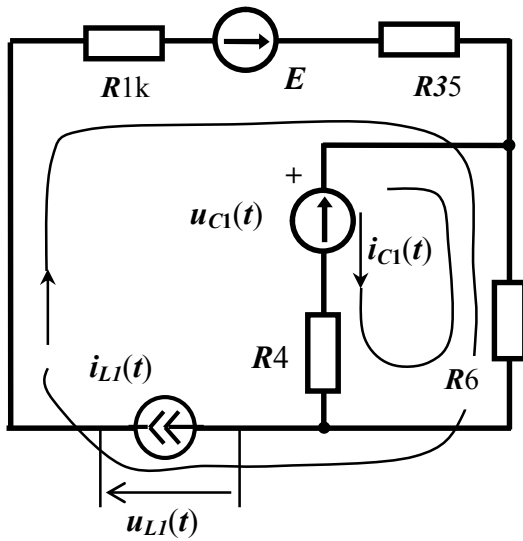


Рис. 4. Эквивалентная схема первой цепи для переменных состояния в произвольный момент времени t

В качестве переменных состояния **первой** цепи принимаем ток i_{L1} через индуктивность и напряжение u_{C1} на емкости.

Рассматриваем (рис. 4) эквивалентную схему **первой** цепи для переменных состояния (реактивные элементы C и L заменены источниками ЭДС и тока).

Для получения дифференциальных уравнений в форме Коши нужно выразить (аналитической формулой) первые производные переменных состояния, которые будем обозначать I_{L1p} и U_{C1p} .

Составляем уравнения равновесия этой эквивалентной цепи, используя контурные токи: i_{C1} и i_{L1} .

$$\left. \begin{aligned} (R4 + R6) \cdot i_{C1} - R6 \cdot i_{L1} &= -u_{C1} \\ -R6 \cdot i_{C1} + (R1k + R35 + R6) \cdot i_{L1} + u_{L1} &= E \end{aligned} \right\}$$

Затем, учитывая, что $u_{L1} = L \cdot I_{L1p}$ и $i_{C1} = C \cdot U_{C1p}$, переписываем систему уравнений в форме, позволяющей определить производные в символьном виде,

$$\left. \begin{aligned} (R4 + R6) \cdot C \cdot U_{C1p} - R6 \cdot i_{L1} &= -u_{C1} \\ -R6 \cdot C \cdot U_{C1p} + (R1k + R35 + R6) \cdot i_{L1} + L \cdot I_{L1p} &= E \end{aligned} \right\}$$

Для решения этой системы уравнений (получения выражений I_{L1p} и U_{C1p}) используем ПК *Mathcad* и блок "Given-Find".

В результате получим систему из двух дифференциальных уравнений первого порядка:

$$\begin{bmatrix} I_{L1p} \\ U_{C1p} \end{bmatrix} = \begin{bmatrix} A_{0,0} \cdot i_{L1} + A_{0,1} \cdot u_{C1} + B_0 \cdot E \\ A_{1,0} \cdot i_{L1} + A_{1,1} \cdot u_{C1} + B_1 \cdot E \end{bmatrix}$$

Эту систему преобразуем к типовой форме, которая необходима для программы численного расчета процесса

$$Z1 := \text{Bulstoer}(X1, t1_H, t1_K, N1, D1)$$

В качестве переменных состояния **второй** цепи принимаем ток i_{L2} через индуктивность и напряжение u_{C2} на емкости.

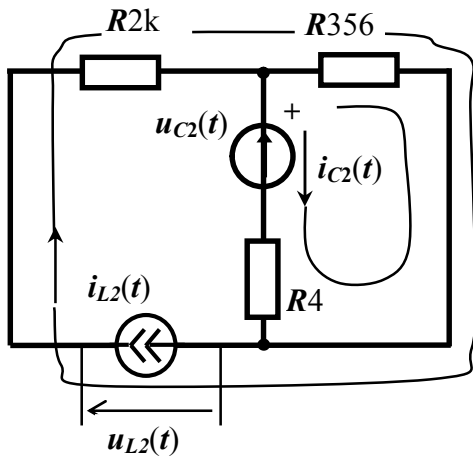


Рис. 5. Эквивалентная схема второй цепи для переменных состояния в произвольный момент времени t

Рассматриваем (рис. 5) эквивалентную схему **второй** цепи для переменных состояния (реактивные элементы C и L заменены источниками ЭДС и тока).

Для получения дифференциальных уравнений в форме Коши нужно выразить (аналитической формулой) первые производные переменных состояния, которые будем обозначать I_{L2p} и U_{C2p} . Составляем уравнения равновесия этой эквивалентной цепи, используя контурные токи: i_{C2} и i_{L2} .

$$\left. \begin{aligned} (R4 + R356) \cdot i_{C2} - R356 \cdot i_{L2} &= -u_{C2} \\ -R356 \cdot i_{C2} + (R2k + R356) \cdot i_{L2} + u_{L2} &= 0 \end{aligned} \right\}$$

Затем, учитывая, что $u_{L2} = L \cdot I_{L2p}$ и $i_{C2} = C \cdot U_{C2p}$, переписываем систему уравнений в форме, позволяющей определить производные в символьном виде,

$$\left. \begin{aligned} (R4 + R356) \cdot C \cdot U_{C2p} - R356 \cdot i_{L2} &= -u_{C2} \\ -R356 \cdot C \cdot U_{C2p} + (R2k + R356) \cdot i_{L2} + L \cdot I_{L2p} &= 0 \end{aligned} \right\}$$

Для решения этой системы уравнений (получения выражений I_{L2p} и U_{C2p}) используем ПК *Mathcad* и блок "Given-Find".

В результате получим систему из двух дифференциальных уравнений первого порядка:

$$\begin{bmatrix} I_{L2p} \\ U_{C2p} \end{bmatrix} = \begin{bmatrix} a_{0,0} \cdot i_{L2} + a_{0,1} \cdot u_{C2} + b_0 \cdot E \\ a_{1,0} \cdot i_{L2} + a_{1,1} \cdot u_{C2} + b_1 \cdot E \end{bmatrix}$$

Эту систему преобразуем к типовой форме, которая необходима для программы численного расчета процесса

$$Z2 = \text{Bulstoer } X2, t2_{.н}, t2_{.к}, N2, D2$$

Индивидуальное контрольное задание (ИКЗ)
ИКЗ №5 Анализ переходных режимов в линейных электрических цепях

В контрольной работе «Анализ переходных режимов в линейных электрических цепях» изучаются переходные процессы в цепях с сосредоточенными параметрами второго и первого порядков.

Работа состоит из двух частей: расчетно-графической и моделирования процессов на ПЭВМ.

Очередность выполнения частей устанавливается преподавателем.

В расчетно-графической части переходные процессы рассчитываются тремя методами: классическим, операторным и переменных состояния. Расчеты проводятся в среде программного комплекта (ПК) "Mathcad".

Моделирование переходных процессов на ПЭВМ выполняется в среде ПК "Micro-Cap".

ЗАДАНИЕ К РАБОТЕ

Электрическая цепь для исследований переходных процессов задается каждому студенту в соответствии с групповым и индивидуальным вариантами (см. ниже). Каждая цепь содержит один источник постоянной ЭДС, элементы R , L , C и два переключателя ($S1$ и $S2$) из положения 2 в положение 1 и обратно, которые периодически переключаются (синхронно и синфазно) через каждые 10 мс, т.е. с частотой 50 Гц.

На рис. 1, рис.2, рис. 3 и рис. 4 изображены 20 схем исследуемых цепей.

В таблице 1 приведены соотношения сопротивлений в заданной цепи и базового сопротивления R в зависимости от шифра группового варианта.

Индивидуальный вариант (табл. 2) определяется порядковым номером фамилии студента в списке группы, шифр группового варианта *задается преподавателем*.

Таблица соотношений между параметрами резисторов

Таблица 1

Шифр	$R1$	$R2$	$R3$	$R4$	$R5$	$R6$
1	$0.2 R$	$0.5 R$	$0.7 R$	R	$0.8 R$	$0.6 R$
2	$0.4 R$	$0.3 R$	$0.6 R$	$0.2 R$	R	$0.5 R$
3	$0.7 R$	$0.8 R$	$0.5 R$	$0.3R$	$0.4 R$	$0.9 R$
4	$0.5 R$	$0.2 R$	$0.8 R$	$0.7 R$	$0.9 R$	$0.5 R$
5	$0.35 R$	$0.7 R$	$0.4 R$	$0.15 R$	$0.85 R$	$0.6 R$
6	$0.4 R$	R	$0.3 R$	$0.6 R$	$0.8 R$	$0.5 R$

Значение рассчитанного сопротивления следует округлить.

Наименьшее из сопротивлений рекомендуется поменять либо с сопротивлением, включенным последовательно в ветвь с катушкой индуктивности, либо с сопротивлением в ветви с емкостью.

Величина «базового» сопротивления R выбирается студентом самостоятельно в интервале $50 \div 120$ Ом.

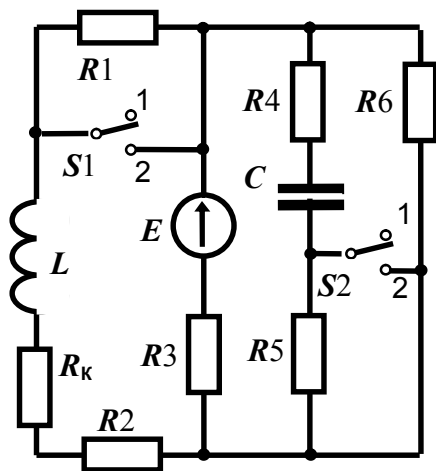
Рекомендации по определению величины R приведены ниже.

Таблица индивидуальных заданий

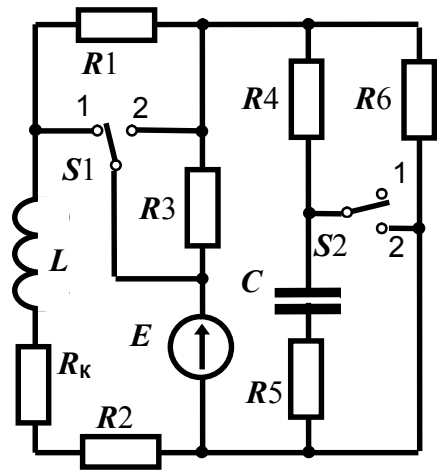
Таблица 2

Вариант (по № в списке)	№ схе- мы	ЭДС E , В	Базовое сопротивле- ние R , Ом	Индуктив- ность L , мГн	Сопротивле- ние катушки R_k , Ом	Емкость C , мкФ	Работают оба ключа, переключаются синхронно через каждые 10 мс
1	9	18	100	24	12	3	
2	5	24	80	22	11	4	
3	6	16	75	16	8	5	
4	7	28	60	15	7	5	
5	19	32	90	18	9	3,5	
6	4	40	100	20	10	4	
7	3	36	70	23	12	4,2	
8	8	27	80	17	9	5,3	
9	1	19	90	14	7	5,5	
10	18	34	85	22	11	3,6	
11	16	45	55	25	13	4	
12	10	48	60	24	9,6	4,3	
13	2	22	110	22	14	4	
14	11	35	95	16	10	5	
15	21	16	100	15	8	5	
16	15	28	80	18	8,5	3,5	
17	13	36	75	20	11	4	
18	20	18	60	23	7,5	4,2	
19	22	42	90	17	8	5,3	
20	12	20	100	14	6	5,5	
21	14	30	70	22	14	3,6	
22	17	22	80	14	12	4	
23	23	27	90	17	17	3	
24	24	24	85	21	16	4	
25	18,а	36	55	16	9	5	
26	10, а	27	60	15	8	5	
27	3, а	28	110	18	10	3,5	
28	5, а	38	95	20	7	4,8	
29	8, а	44	80	23	15	4,6	
30	7, а	48	70	17	9	5,3	
31	13,а	28	110	18	10	3,2	
32	12, а	32	90	18	9	3,5	
33	6, а	34	85	22	11	3,4	
34	11,а	30	70	22	14	3,6	
35	9, а	28	80	18	8,5	3,5	

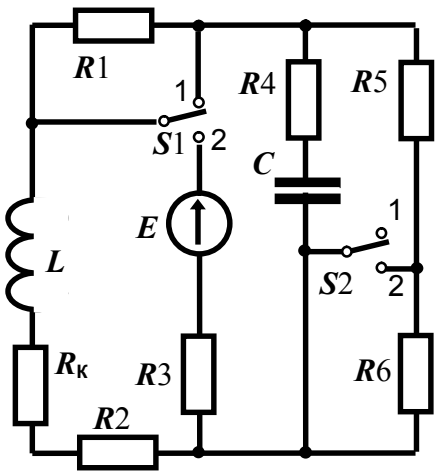
В схемах, номера которых в задании отмечены буквой "а", следует поменять местами номера контактов переключателя S_2 . В схемах, номера которых отмечены буквой "б", следует поменять местами номера контактов переключателя S_1 .



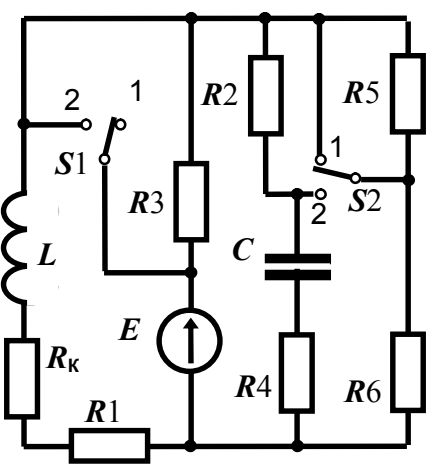
1



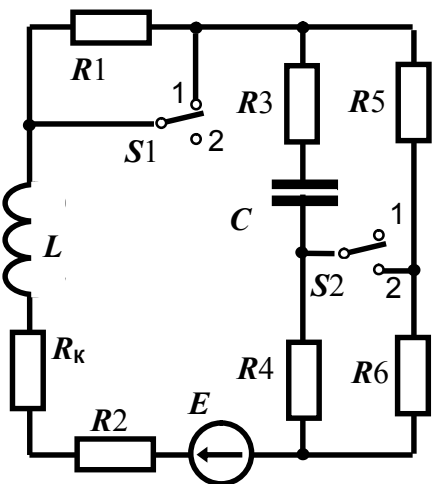
2



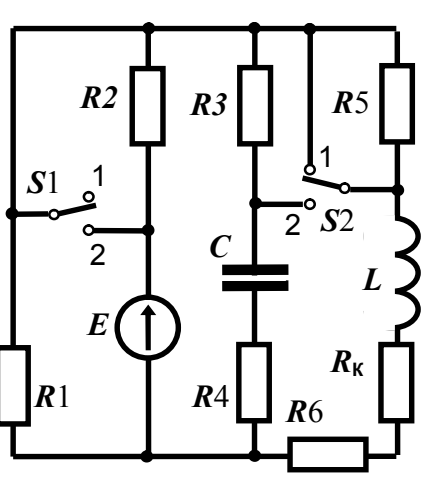
3



4

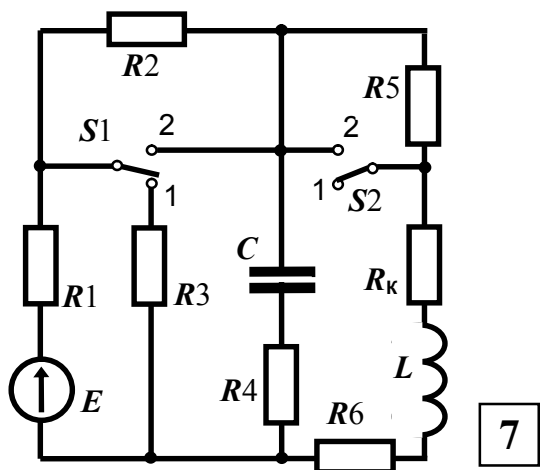


5

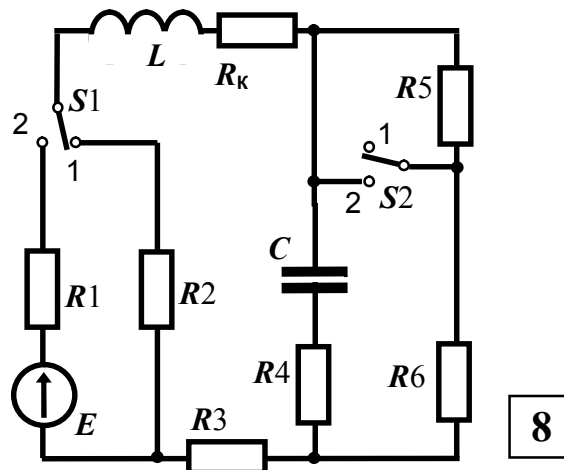


6

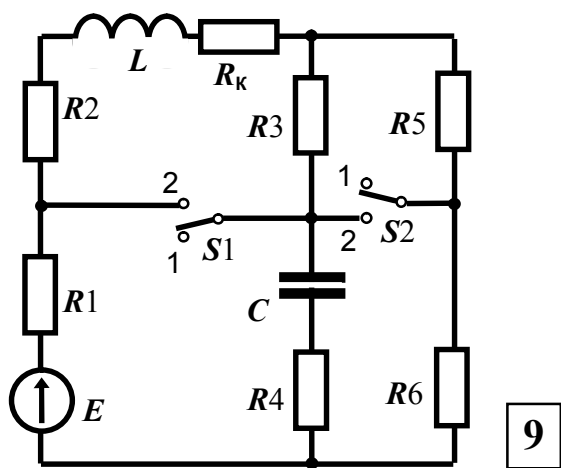
Рис. 1, [ИКЗ-5]. Схемы исследуемых цепей



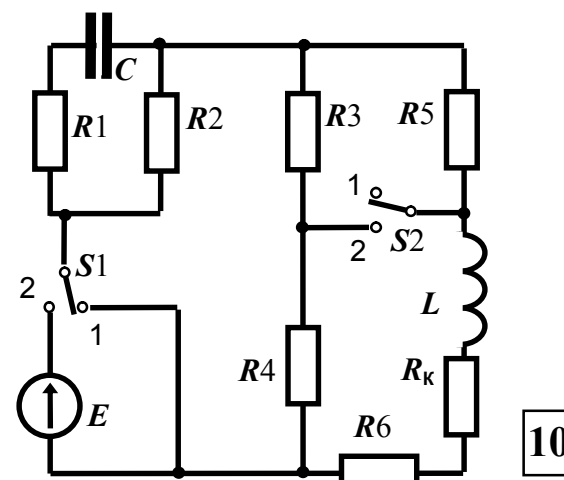
7



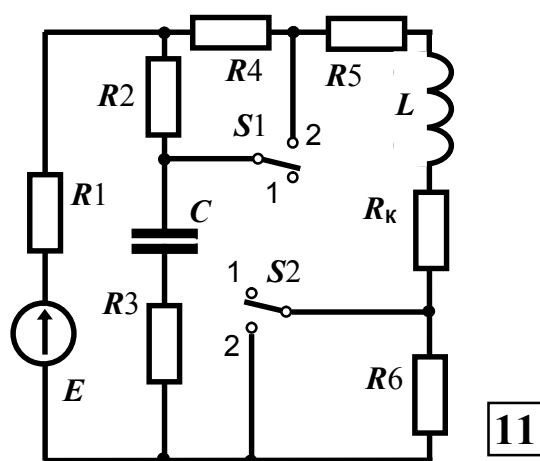
8



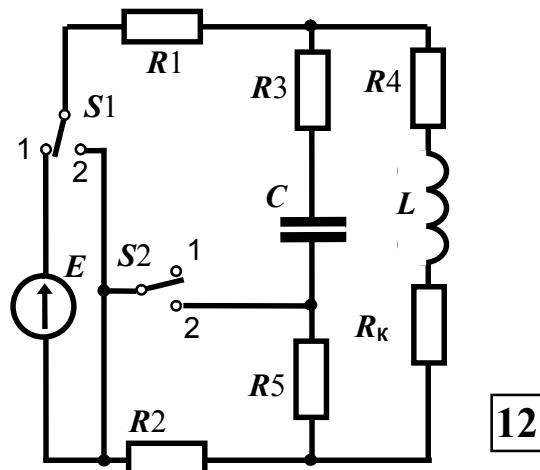
9



10

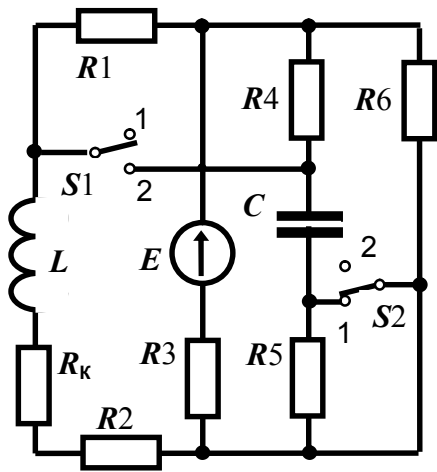


11

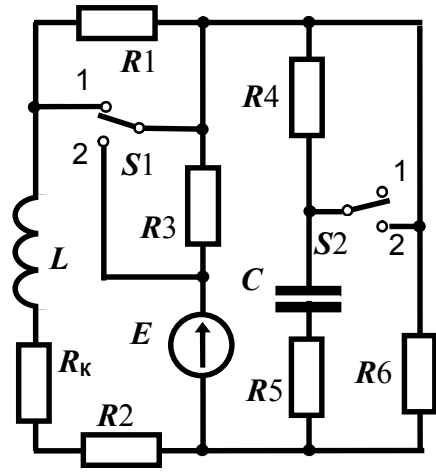


12

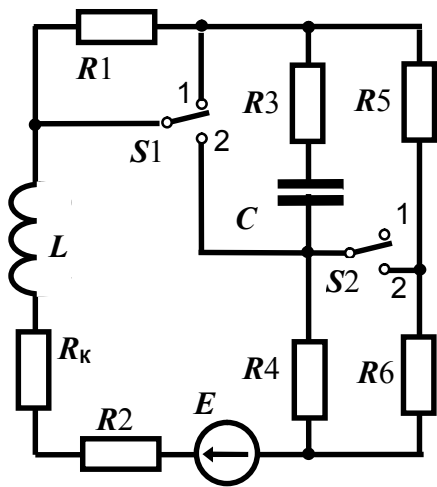
Рис. 2, [ИКЗ-5]. Схемы исследуемых цепей



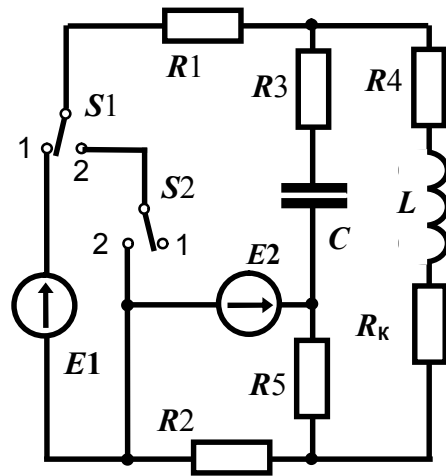
13



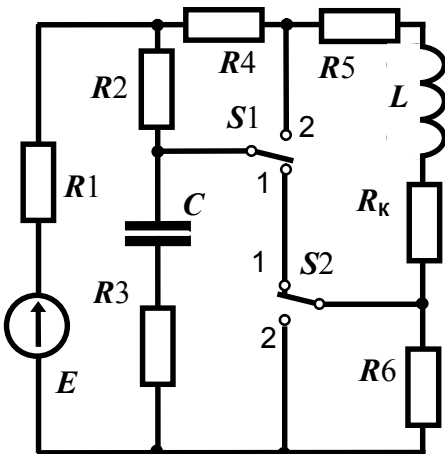
14



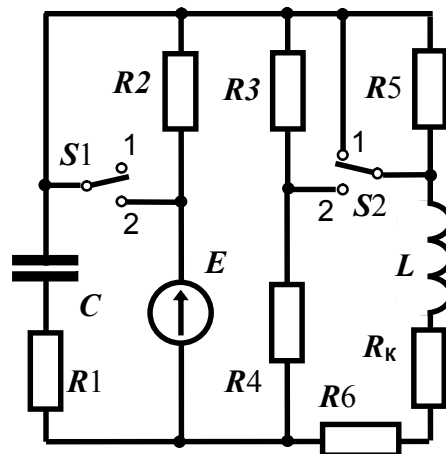
15



16

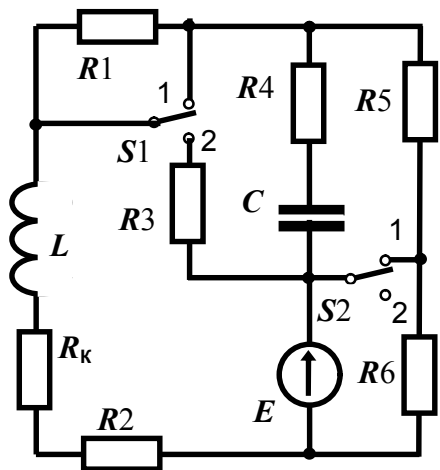


17

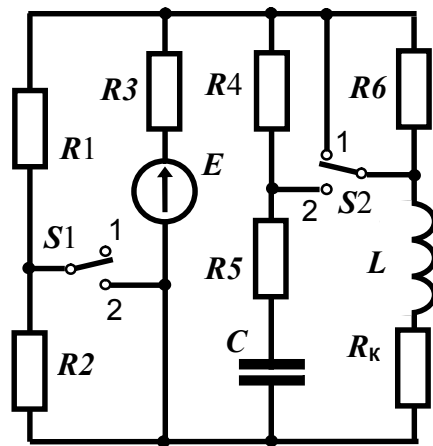


18

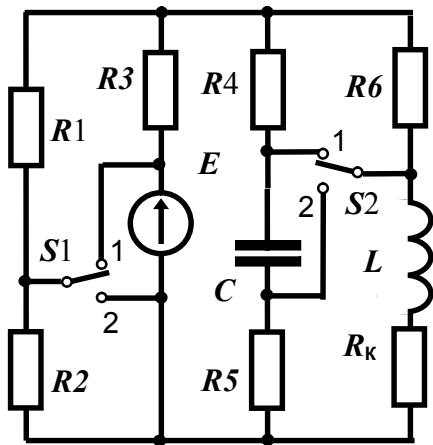
Рис. 3, [ИКЗ-5]. Схемы исследуемых цепей



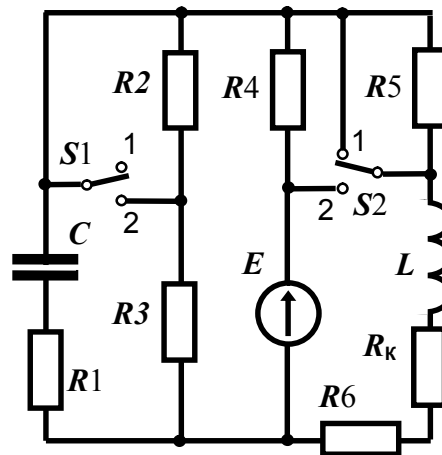
19



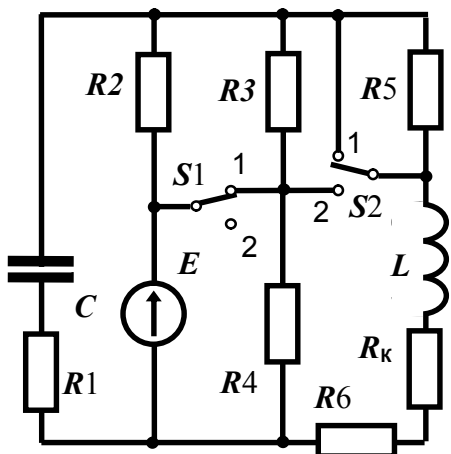
20



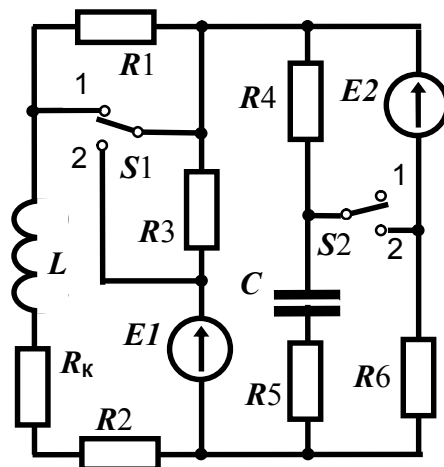
21



22



23



24

Рис. 4, [ИКЗ-5]. Схемы исследуемых цепей

Задание к расчетно-графической части КР

1. Для заданной вариантном электрической цепи подобрать параметр R таким, чтобы переходные процессы заканчивались к моменту очередной коммутации (см. методические указания).

2. Рассчитать **классическим методом** ток через индуктивность, напряжение на катушке (L и R_K), напряжение на емкости и ток через нее, при условии, что к моменту коммутации в цепи имеет место установившийся процесс.

3. Используя полученные выражения, определяющие зависимости напряжений и токов от времени, рассчитать (шаг не более 0,5 мс) и составить таблицу мгновенных значений этих переменных. Построить графики переходных процессов на одном рисунке, причем график процесса после второго переключения должен быть продолжением во времени графика после первого переключения.

4. Рассчитать **операторным методом** те же переменные (или другие переменные по указанию преподавателя). Построить графики изменения рассчитанных напряжений и токов. Сравнить выражения с результатами расчетов классическим методом. Убедиться в совпадении выражений и графиков.

5. Рассчитать **методом переменных состояния** заданные переменные в переходных режимах после двух коммутаций. Построить графики временных зависимостей, используя при численном интегрировании дифференциальных уравнений ПК *Mathcad*.

6. Сравнить результаты, полученные в пунктах 2, 4 и 5. Сделать выводы. Оформить расчетно-графическую часть.

7. В среде ПК *Micro-Cap* на рабочем поле собрать схему заданной цепи, контролируя правильное положение на поле элементов и ЭДС, числовые значения их параметров.

8. Выполнить моделирование, получив графики процессов, сравнить их с графиками, полученными при расчете в ПК *Mathcad*.

Задания к экспериментальной части КР описаны в разделе "Моделирование процессов на ПЭВМ".

Методические указания

к расчетно-графической части КР

1. Уточнение величины R (базовое сопротивление).

Выше указывалось, что коммутации в схеме происходят периодически через каждые 10 мс. Поэтому величину R следует подобрать так, чтобы переходный процесс в цепи при любом исходном положении работающего переключателя заканчивался за 10 мс, т.е. к моменту очередного переключения.

Двум положениям работающих переключателей соответствуют две цепи, одна из которых цепь второго порядка, а другая - цепь второго порядка или две цепи первого порядка.

Для каждой из этих цепей необходимо определить корни характеристического уравнения.

Характеристическое уравнение цепи второго порядка имеет два корня p_1 и p_2 , которые могут быть либо действительными отрицательными, либо комплексно-сопряженными с отрицательной действительной частью.

Если корни действительные отрицательные (апериодический переходный процесс), причем $|p_1| < |p_2|$, то для окончания переходного процесса за 10 мс должно выполняться неравенство: $|p_1| \geq 500$.

В случае комплексно-сопряженных корней с отрицательной действительной частью (колебательный процесс), модуль действительной части корня должен удовлетворять неравенству: $|\operatorname{Re}(p_1)| \geq 500$.

Длительность переходного процесса в цепи первого порядка зависит от величины постоянной времени τ , которая должна удовлетворять неравенству $\tau \leq 0.002$.

Выберите начальное значение «базового» сопротивления R в интервале $50 \div 120$ Ом, выполняйте расчеты. После определения значений корней характеристического уравнения или постоянных времени для двух цепей первого порядка проверьте выполнение вышеуказанных неравенств. Если неравенства обеспечиваются, продолжайте выполнять расчеты, используя выбранное значение сопротивления R . Если неравенства не выполняются, уменьшите сопротивление.

Установленные таким образом параметры сопротивлений использовать в дальнейшем на всех этапах расчетов и исследований.

2. Расчет методом переменных состояния

В качестве переменных состояния выбирают ток через индуктивность $i_L(t)$ и напряжение на емкости $u_C(t)$. Составляют систему дифференциальных уравнений исследуемой цепи, преобразуют уравнения и представляют их в нормальной форме Коши:

$$\begin{aligned} i_L' &= A_{11} \times i_L + A_{12} \times u_C + B_1 \\ u_C' &= A_{21} \times i_L + A_{22} \times u_C + B_2 \end{aligned}$$

Здесь i_L и u_C - переменные состояния;

i_L' и u_C' - первые производные переменных состояния;

A_{11} , A_{12} , A_{21} и A_{22} - коэффициенты, зависящие от структуры цепи и параметров элементов;

B_1 и B_2 - слагаемые, учитывающие источники питания.

Системы, полученные для двух схем, решают (интегрируют) отдельно на ПЭВМ, используя программные пакеты для численных математических расчетов. Временной интервал интегрирования выбирают в границах $0 \div 0,01$ сек., шаг интегрирования $H = 0,0001$ сек.

Необходимо рассчитать также вторую величину, характеризующую режим реактивного элемента (ток через емкость или напряжение на катушке индуктивности).

По результатам расчетов строят графики.

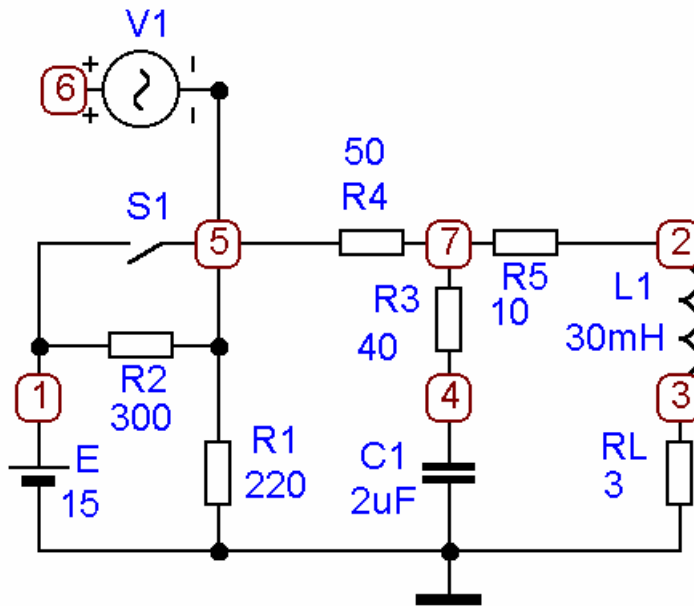
Моделирование переходных процессов на ПЭВМ с использованием комплекта *Micro-Cap*

1. Ознакомиться с инструкцией по использованию комплекта *Micro-Cap*

Запустить программу *Micro-Cap*. На экране дисплея нарисовать заданную вариантом цепь. Параметры элементов схемы установить равными принятым выше. В качестве коммутирующего ключа использовать управляемый напряжением ключ, подключая к его управляющим контактам синусоидальный источник с частотой 50 Гц и амплитудой не менее 10 В. Один вывод этого источника необходимо соединить с какой-либо точкой цепи. Перед "сборкой" схемы необходимо в рабочей библиотеке элементов (раздел "Синусоидальные источники") создать синусоидальный источник с указанными параметрами, предварительно убедившись, что требуемый источник отсутствует в библиотеке. Пример схемы приведен на рис. 3.

Одну точку цепи необходимо «заземлить». Заземлять рекомендуется отрицательный полюс источника постоянного напряжения (батареи).

2.



. Рис. 3.
Схема для
моделирования

Вызвать на экран метки (номера) точек цепи. Выписать номера точек, ограничивающих участки, на которых Вы желаете промоделировать напряжения (или токи).

Следует учесть, что для вывода графика изменения какого-либо тока нужно указывать номера точек, ограничивающих активное сопротивление, через которое протекает этот ток (ток через индуктивность - $i(7,2)$).

3. Вызвать режим временного анализа, задав время моделирования равным 40 - 50 мс и максимальное изменение моделируемых переменных на одном шаге численного расчета не более 1%. Вызвать режим "установка монитора" и определить параметры вывода графиков моделируемых переменных: напряжения на конденсаторе и тока через него; тока через катушку индуктивности и напряжения на ней, т.е. на участке с L и R_K .

Нажмите клавишу "F2", наблюдайте графики процесса (пример на рис. 4)

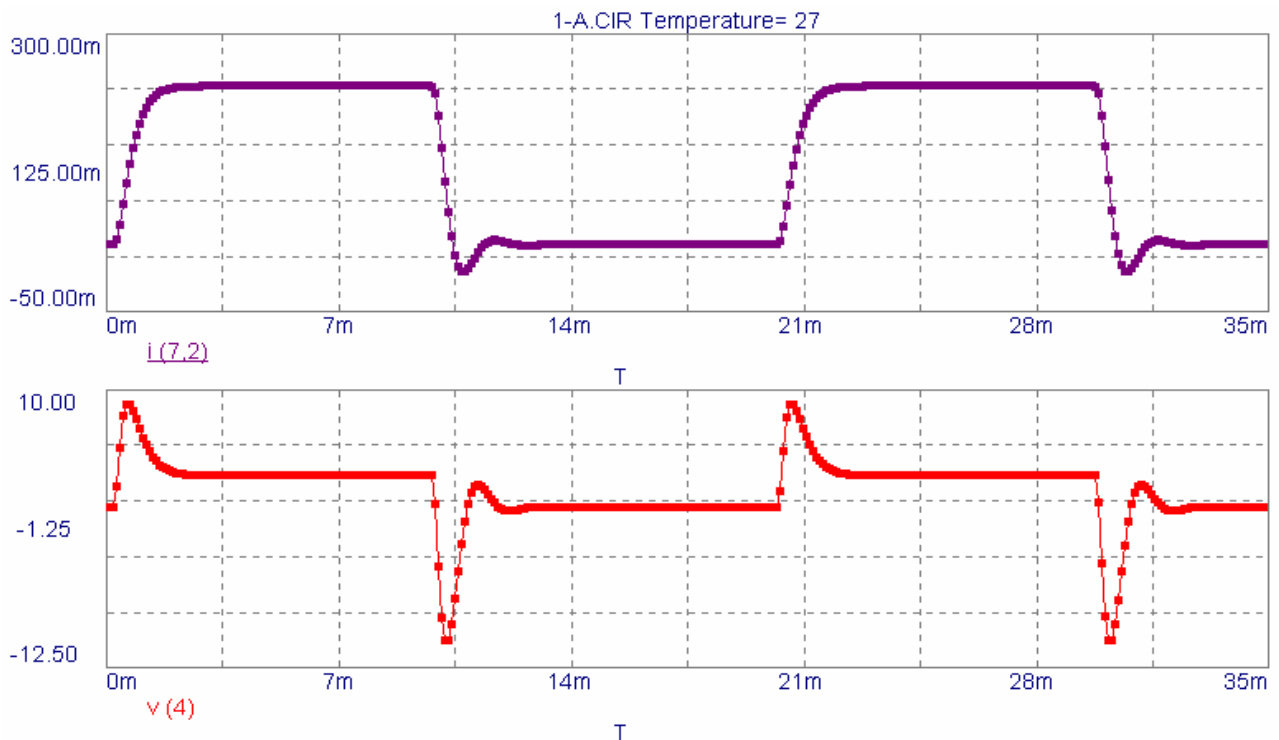


Рис. 4. Результаты моделирования

Убедившись, что переходный процесс существует, сопоставить результаты моделирования с соответствующими эпюрами токов и напряжений, построенных по результатам расчета, а также с осциллограммами, снятыми при лабораторных исследованиях процессов. При расхождении результатов выяснить причину этого, повторить моделирование.

При совпадении результатов распечатать графики, полученные на экране монитора, и схему цепи. Добавить это в общий отчет о работе.

. Общие положения метода переменных состояния

Метод переменных состояния является достаточно универсальным, пригодным для расчета переходных процессов как в линейных, так и нелинейных цепях. В качестве переменных состояния выбирают режимные переменные, которые в любой момент времени определяют энергетическое состояние цепи (запас энергии в ней). В общем случае таковыми являются магнитное потокосцепление $\Psi_L(t)$ с витками катушки индуктивности и электрический заряд $q_C(t)$ на конденсаторе, в частном случае, *при линеаризованных элементах*, - ток через индуктивность $i_L(t)$ и напряжение на емкости $u_C(t)$.

Переменные состояния полностью определяют энергетическое состояние (запас энергии) цепи в любой момент времени, чем и обусловлено их название. Они позволяют определять значения всех других токов и напряжений цепи в каждый момент времени.

Для реализации метода составляют систему дифференциальных уравнений равновесия исследуемой цепи, преобразуют уравнения и представляют их в нормальной форме Коши:

$$\begin{aligned} i_L'(t) &= A_{11} \times i_L(t) + A_{12} \times u_C(t) + B_1(t), \\ u_C'(t) &= A_{21} \times i_L(t) + A_{22} \times u_C(t) + B_2(t). \end{aligned}$$

Здесь $i_L(t)$ и $u_C(t)$ - переменные состояния;

$i_L'(t)$ и $u_C'(t)$ - первые производные переменных состояния;

A_{11} , A_{12} , A_{21} и A_{22} - коэффициенты, зависящие от структуры цепи и параметров элементов;

$B_1(t)$ и $B_2(t)$ - слагаемые, учитывающие источники питания, которые могут быть переменными во времени.

Системы дифференциальных уравнений решают (интегрируют) численными методами на ПЭВМ, используя программные комплекты пакеты для математических расчетов. Для реализации этой задачи ПК "Mathcad 15" имеет три встроенные функции: **Rkadapt**, **Bulstoer**, **Rkfixed**. Рекомендуем использовать первые две функции, поскольку они требуют меньшего количества "шагов" для обеспечения заданной точности решения [3].

Функция **Rkadapt(y,x1,x2,N,D)** возвращает матрицу решений методом Рунге-Кутты с переменным шагом системы обыкновенных дифференциальных уравнений с начальными условиями, задаваемыми в векторе y , правые части которых записаны в символьном векторе D , на интервале от $x1$ до $x2$, N - количество шагов.

Bulstoer(y,x1,x2,N,D) использует при решении метод Bulirsch-Stoer, возвращает матрицу решений системы обыкновенных дифференциальных уравнений с начальными условиями в векторе y , правые части которых записаны в символьном векторе D , на интервале от $x1$ до $x2$, N - количество шагов.

Замечание.

С целью облегчения составления уравнений для переменных состояния рекомендуем в эквивалентных схемах цепи для каждого расчетного интервала (см. ниже) заменить индуктивность источником переменного тока $i_L(t)$, а емкость - источником переменного напряжения $u_C(t)$. Мгновенные значения этих источников считать известными перед каждым очередным шагом численного расчета. Далее, используя метод контурных токов, и, выбрав в качестве контурных ток через индуктивность $i_L(t)$ и ток через емкость $i_C(t)$, записать систе-

му контурных уравнений, полагая напряжение на источнике тока $i_L(t)$, равным $u_L(t)$. Из уравнений этой системы исключить (преобразованиями) все токи, кроме $i_L(t)$ и $i_C(t)$, и выразить $u_L(t)$ и $i_C(t)$. Затем, принимая во внимание, что

$$u_L(t) = L \cdot i_L'(t) \quad \text{и} \quad i_C(t) = C \cdot u_C'(t),$$

нетрудно получить систему уравнений для переменных состояния в форме Коши.

Пример выполнения ИКЗ № 5 с использованием ПК *Mathcad* приведен ниже. Листинги выделены рамкой

**Расчет переходных процессов в линейной электрической цепи
с сосредоточенными параметрами**
при периодических (с частотой 50 Герц) переключениях ключей

###

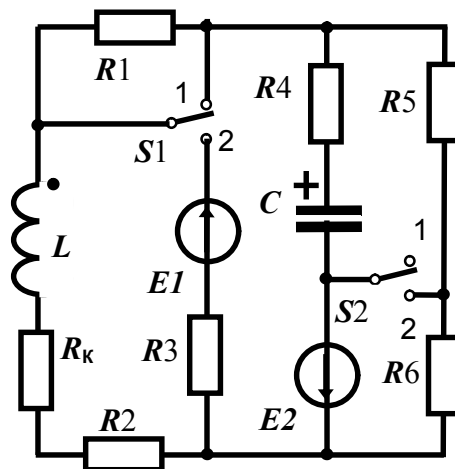


Рис. 1. Заданная цепь

Исходные данные (R - в Омах, L - в Генри, C - в Фарадах, E - в Вольтах):

$$R := 50$$

$$R1 := 0.2 \cdot R; \quad R1 = 10 ;$$

$$R2 := 0.5R; \quad R2 = 25$$

$$R3 := 0.4R; \quad R3 = 20$$

$$R4 := 0.25 \cdot R; \quad R4 = 12.5$$

$$R5 := 0.8 \cdot R; \quad R5 = 40 ;$$

$$R6 := 1.0 \cdot R; \quad R6 = 50 ;$$

$$L := 11 \cdot 10^{-3} ; \quad Rk := 0.07 \cdot R ; \quad Rk = 3.5 ; \quad C := 1 \cdot 10^{-6}$$

$$\text{ЭДС (постоянные): } E1 := 12 \text{ В}; \quad E2 := 18 \text{ В};$$

$$\text{Период переключений ключей: } T := 0.02 \text{ с}$$

$$\text{Мнимая единица: } j := \sqrt{-1}$$

$$\text{ORIGIN} := 1$$

###

Заданная электрическая цепь (вариант № 7-36) представлена на рис.1.

Требуется рассчитать и построить графически изменения напряжений на емкости и на катушке индуктивности, а также токов через эти элементы при периодических переключениях ключей (идеальных). Ключи переключаются синхронно и синфазно.

Заданную цепь следует рассматривать ,как цепь переменной структуры, которая зависит от положения ключей.

Электрическую цепь, в которой работающие ключи находятся в положении "1", будем именовать **первой** цепью, а другую цепь, где ключи в положении "2", - **второй**.

Коммутацию, при которой ключи переключаются из положения "2" в положение "1", будем именовать "**первой**", а коммутацию, когда ключ перебрасывается из "1" в "2", - "**второй**".

1. Рассчитаем установившиеся режимы в первой и второй цепях

1.1. Первую цепь в установившемся режиме можно представить эквивалентной схемой (рис.2), где учтено, что при действии постоянной ЭДС $\omega=0$, индуктивность L представляет собой перемычку, т.к. $\omega L = 0$, а емкость C - разрыв ($1/\omega C = \infty$).

Объединяем некоторые сопротивления

$$R2k := R2 + Rk$$

$$R2k = 28.5$$

$$R56 := R5 + R6 \quad R56 = 90$$

Затем находим напряжение на емкости и ток через индуктивность

$$U1C := E2$$

$$U1C = 18$$

$$I1L := 0$$

$$I1L = 0$$

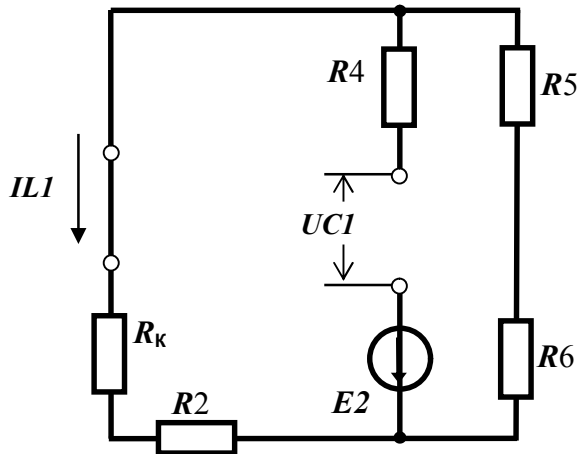


Рис. 2. Первая цепь в установившемся режиме

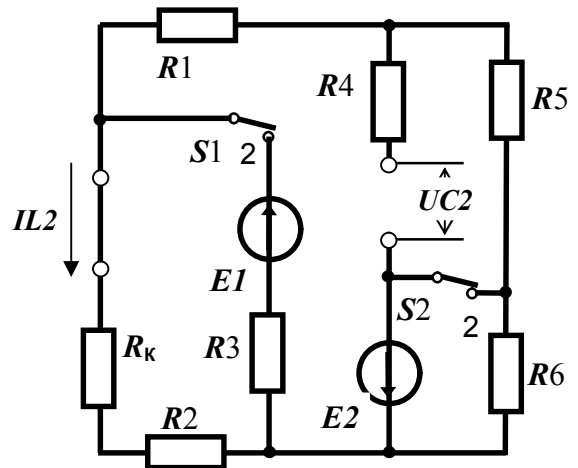


Рис. 3. Вторая цепь в установившемся режиме

1.2. Вторую цепь в установившемся режиме (при $\omega = 0$) можно представить эквивалентной схемой (рис. 3), где учтено, что при $\omega = 0$ индуктивность L - перемычка ($\omega L = 0$), а емкость C - разрыв ($1/\omega C = \infty$).

Объединяем некоторые сопротивления

$$R15 := R1 + R5 \quad R15 = 50 \quad R32k := \frac{R3 \cdot R2k}{R3 + R2k} \quad R32k = 11.753$$

$$R52k := \frac{R2k \cdot R15}{R2k + R15} \quad R52k = 18.153$$

Применяя метод наложения, находим:

а) при действии только источника $E1$:

$$U2_1 := \frac{R52k \cdot E1}{R3 + R52k} \quad IL2_1 := \frac{U2_1}{R2k} \quad UC2_1 := \frac{R5 \cdot U2_1}{R15}$$

б) при действии только источника $E2$:

$$IL2_2 := \frac{-R32k \cdot E2}{R2k \cdot (R15 + R32k)} \quad UC2_2 := \frac{R5 \cdot E2}{R15 + R32k}$$

Суммируя эти значения, получаем

$$I2_L := IL2_1 + IL2_2 \quad I2_L = 0.08 \quad U2_C := UC2_1 + UC2_2 \quad U2_C = 16.227$$

Раздел 1. Анализ процессов классическим методом

Рассчитаем процесс после переключения ключей из положения "2" в "1"
(первая коммутация)

После "первой" коммутации (из "2" в "1") образуется первая цепь, которая представлена на рис. 4. Перед этим имел место установившийся режим во второй цепи (рис. 3).

2.1 Определяем начальные значения режимных величин

Сначала, используя законы коммутации, находим независимые начальные значения тока через индуктивность и напряжения на емкости

$$I1_{L0} := I2_L \quad I1_{L0} = 0.08 \quad U1_{C0} := U2_C \quad U1_{C0} = 16.227$$

Затем находим ЗАВИСИМЫЕ начальные значения, рассматривая эквивалентную схему 1-й цепи непосредственно после коммутации (L заменяем источником тока $I1_{L0}$, а C - источником ЭДС $U1_{C0}$).

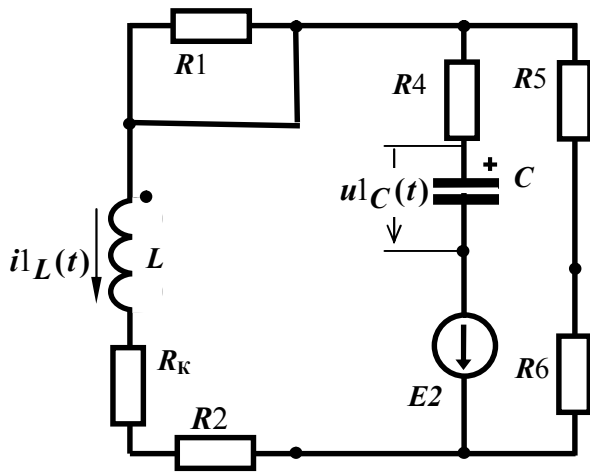


Рис. 4. Схема первой цепи после "первой" коммутации (из "2" в "1")

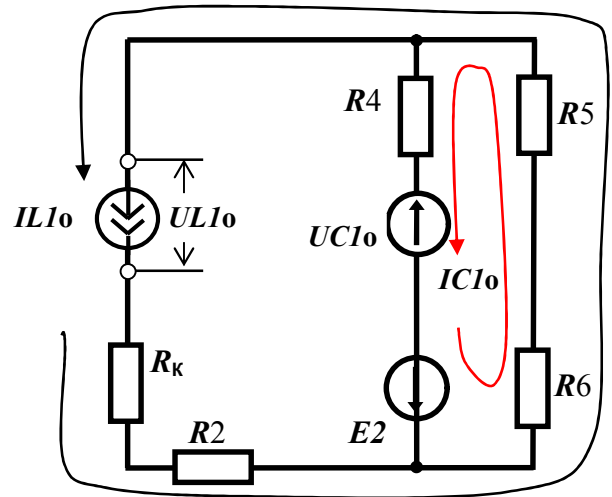


Рис. 5. Первая цепь в начальный момент после коммутации вида 2 → 1

Поскольку в одной ветви эквивалентной схемы (рис.5) действует источник тока I_{L1o} , при расчете используем метод КОНТУРНЫХ ТОКОВ. Составляем систему уравнений и, применяя для решения системы уравнений блок **Given - Find**, получаем искомые величины (ток через емкость и напряжение на индуктивности)

$$\begin{aligned} \text{Given} \quad & (R4 + R56) \cdot I_{C0} + R56 \cdot I_{L0} = -U_{1C0} + E2 \\ & U_{1L0} + R56 \cdot I_{C0} + (R56 + R_{2k}) \cdot I_{L0} = 0 \\ \begin{pmatrix} I_{C0} \\ U_{1L0} \end{pmatrix} & := \text{Find}(I_{C0}, U_{1L0}) \text{ float, 5} \rightarrow \begin{pmatrix} -0.053064 \\ -4.7201 \end{pmatrix} \\ I_{C0} & = -0.053 \quad U_{1L0} = -4.72 \end{aligned}$$

Отсюда получаем начальные значения производных

$$I_{p1o} := \frac{U_{1L0}}{L} \quad I_{p1o} = -429.1 \quad U_{Cp1o} := \frac{I_{C0}}{C} \quad U_{Cp1o} = -5.306 \times 10^4$$

3.1. Рассматриваем свободный режим в первой цепи, заменяя ЭДС перемычкой (рис. 6)

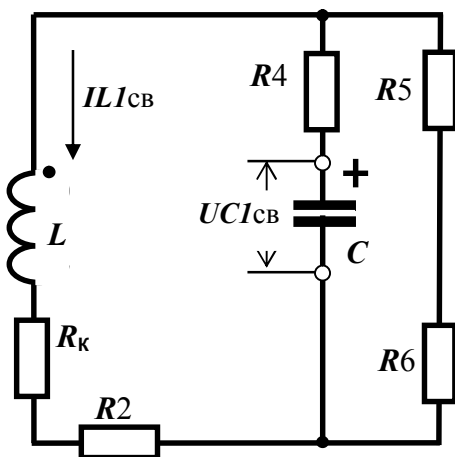


Рис. 6. Первая цепь в свободном режиме

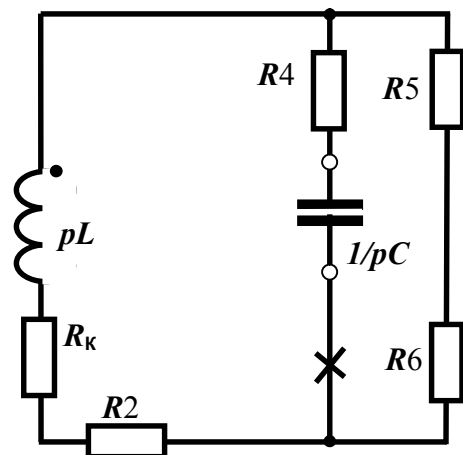


Рис. 7. Вспомогательная цепь для расчета корней характеристического уравнения первой цепи

Составляем вспомогательную схему (рис. 7) для определения корней характеристического уравнения, обозначая сопротивление емкости и индуктивности как $\frac{1}{p \cdot C}$ и $p \cdot L$ соответственно.

Разрываем цепь в ветви с емкостью и находим эквивалентное сопротивление $Z(p)$ со стороны точек разрыва (помечены крестиком).

$$Z1(p) := \frac{1}{p \cdot C} + R4 + \frac{R56 \cdot (R2k + p \cdot L)}{R56 + R2k + p \cdot L}$$

Используя операторы символьных вычислений, находим корни уравнения $Z1(p)=0$

$$\begin{bmatrix} p11 \\ (p21) \end{bmatrix} := Z1(p) \left| \begin{array}{l} \text{solve , p} \\ \text{float, 4} \end{array} \right. \rightarrow \begin{pmatrix} -6672.0 - 7783.0j \\ -6672.0 + 7783.0j \end{pmatrix}$$

$$p11 = -6.672 \times 10^3 - 7.783j \times 10^3$$

$$p21 = -6.672 \times 10^3 + 7.783j \times 10^3$$

Поскольку $|\text{Re}(p11)| > 500$ переходный процесс закончится к очередному переключению ключей через 10 мс.

Свободные составляющие представляем в виде

$$iL1cb(t) := A11 \cdot e^{p11 \cdot t} + A21 \cdot e^{p21 \cdot t}$$

$$uC1cb(t) := B11 \cdot e^{p11 \cdot t} + B21 \cdot e^{p21 \cdot t}$$

Постоянные интегрирования в этих выражениях еще не определены. Поэтому они окрашиваются красным цветом.

4.1. Искомые переменные в переходном режиме представляем в виде сумм принужденных и свободных составляющих

$$iL1(t) := IL1 + iL1cb(t)$$

$$uC1(t) := UC1 + uC1cb(t)$$

Определяем постоянные интегрирования $A11, A21, B11, B21$

$$\begin{pmatrix} A11 \\ A21 \end{pmatrix} := \begin{pmatrix} 1 & 1 \\ p11 & p21 \end{pmatrix}^{-1} \cdot \begin{pmatrix} IL_{L0} - IL_L \\ IL_{p10} \end{pmatrix} \quad \begin{pmatrix} A11 \\ A21 \end{pmatrix} = \begin{pmatrix} 0.04 + 6.781j \times 10^{-3} \\ 0.04 - 6.781j \times 10^{-3} \end{pmatrix}$$

$$\begin{pmatrix} B11 \\ B21 \end{pmatrix} := \begin{pmatrix} 1 & 1 \\ p11 & p21 \end{pmatrix}^{-1} \cdot \begin{pmatrix} U1_{C0} - U1_C \\ UC_{p10} \end{pmatrix} \quad \begin{pmatrix} B11 \\ B21 \end{pmatrix} = \begin{pmatrix} -0.886 - 4.169j \\ -0.886 + 4.169j \end{pmatrix}$$

Переведем шкалу времени в мс. Тогда

$$P11 := p11 \cdot 0.001$$

$$P21 := p21 \cdot 0.001$$

5.1. Записываем выражения, определяющие напряжения и токи в реактивных элементах в переходном режиме *после первой коммутации*

$$iL1(t) := IL_L + A11 \cdot e^{P11 \cdot t} + A21 \cdot e^{P21 \cdot t}$$

$$uL1(t) := L \cdot (p11 \cdot A11 \cdot e^{P11 \cdot t} + p21 \cdot A21 \cdot e^{P21 \cdot t}) + Rk \cdot iL1(t)$$

$$uC1(t) := U1_C + B11 \cdot e^{P11 \cdot t} + B21 \cdot e^{P21 \cdot t}$$

$$iC1(t) := C \cdot (p11 \cdot B11 \cdot e^{P11 \cdot t} + p21 \cdot B21 \cdot e^{P21 \cdot t})$$

Рассчитываем мгновенные значения этих переменных в интервале времени $t := 0, 0.5 \dots 6$ мс

$t =$	$iL1(t) =$	$uL1(t) =$	$uC1(t) =$	$iC1(t) =$
0	0.08	-4.44	16.227	-0.053
0.5	$-2.415 \cdot 10^{-3}$	0.305	18.248	$-3.021 \cdot 10^{-4}$
1	$2.432 \cdot 10^{-5}$	-0.01	17.989	$8.29 \cdot 10^{-5}$
1.5	$1.791 \cdot 10^{-6}$	$1.481 \cdot 10^{-4}$	18	$-3.934 \cdot 10^{-6}$
2	$-1.24 \cdot 10^{-7}$	$5.272 \cdot 10^{-6}$	18	$9.992 \cdot 10^{-8}$
2.5	$4.192 \cdot 10^{-9}$	$-4.62 \cdot 10^{-7}$	18	$-2.223 \cdot 10^{-10}$
3	$-6.124 \cdot 10^{-11}$	$1.738 \cdot 10^{-8}$	18	$-1.149 \cdot 10^{-10}$
3.5	$-2.117 \cdot 10^{-12}$	$-3.203 \cdot 10^{-10}$	18	$6.264 \cdot 10^{-12}$
4	$1.878 \cdot 10^{-13}$	$-5.327 \cdot 10^{-12}$	18	$-1.807 \cdot 10^{-13}$
4.5	$-7.097 \cdot 10^{-15}$	$6.829 \cdot 10^{-13}$	18	$1.481 \cdot 10^{-15}$
5	0	$-2.881 \cdot 10^{-14}$	18	0
5.5	0	0	18	0
6	0	0	18	0

Рассчитаем процесс после переключения ключей из положения "1" в "2"
(вторая коммутация)

После "второй" коммутации (из "1" в "2") образуется вторая цепь, которая представлена на рис. 8. Перед этим имел место установившийся режим в первой цепи (рис. 2).

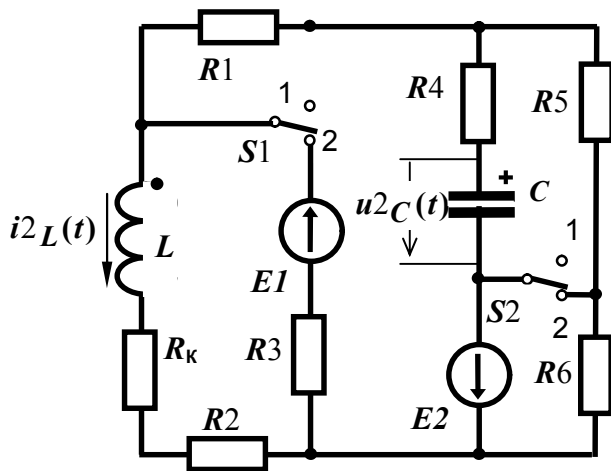


Рис. 8. Схема второй цепи после "второй" коммутации (из "1" в "2")

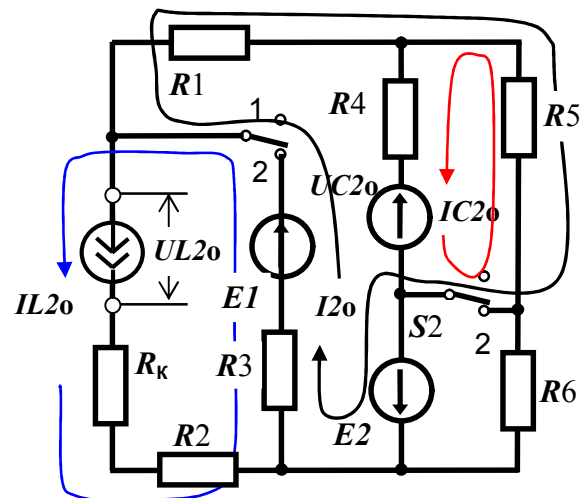


Рис. 9. Вторая цепь в начальный момент после коммутации вида 1→2

2.2. Определим начальные значения искомых величин и их производных во 2-й цепи после **второй** коммутации.

Сначала находим **НЕЗАВИСИМЫЕ** начальные значения (по законам коммутации):

$$I_{L0} := I_L \quad I_{L0} = 0 \quad U_{C0} := U_C \quad U_{C0} = 18$$

Затем находим **ЗАВИСИМЫЕ** начальные значения, рассматривая эквивалентную схему второй цепи (рис. 9) непосредственно после коммутации (L заменяем источником тока I_{L0} , а C - источником ЭДС U_{C0}).

Поскольку в одной ветви эквивалентной схемы (рис.9) действует источник тока I_{L0} , при записи системы уравнений используем метод **КОНТУРНЫХ ТОКОВ**.

Тогда, применяя для решения системы уравнений блок **Given-Find**, получаем искомые величины

$$\begin{aligned} \text{Given } & (R4 + R5) \cdot I_{C0} - R5 \cdot I_{2o} = -U_{2C0} \\ & -R5 \cdot I_{C0} + (R3 + R5 + R1) \cdot I_{2o} + R3 \cdot I_{L0} = E1 + E2 \\ & U_{2L0} + R3 \cdot I_{2o} + (R3 + R2k) \cdot I_{L0} = E1 \\ \begin{pmatrix} I_{C0} \\ I_{2o} \\ U_{2L0} \end{pmatrix} & := \text{Find}(I_{C0}, I_{2o}, U_{2L0}) \text{ float, 5} \rightarrow \begin{pmatrix} -0.028916 \\ 0.41205 \\ 3.759 \end{pmatrix} \\ I_{C0} & = -0.029 \quad I_{2o} = 0.412 \quad U_{2L0} = 3.759 \end{aligned}$$

Отсюда получаем начальные значения производных

$$i_{Lp2o} := \frac{U_{2L0}}{L} \quad i_{Lp2o} = 341.727 \quad u_{Cp2o} := \frac{I_{C0}}{C} \quad u_{Cp2o} = -2.892 \times 10^4$$

3.2. Свободный режим во второй цепи (рис.10)

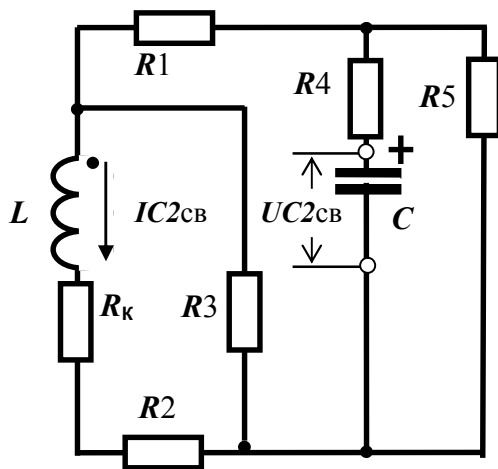


Рис. 10. Вторая цепь в свободном режиме

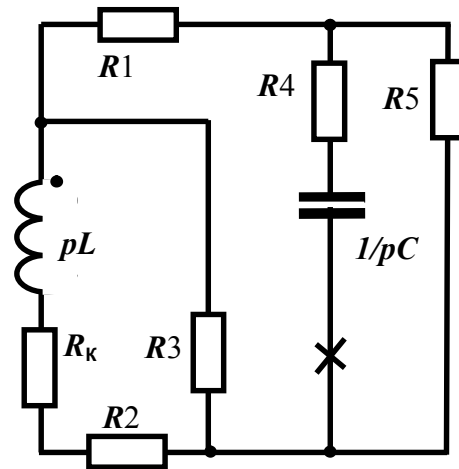


Рис. 11. Вспомогательная цепь для расчета корней характеристического уравнения второй цепи

Составляем вспомогательную схему (рис. 11) для определения корней характеристического уравнения, заменяя ЭДС перемычкой, обозначая сопротивление емкости и индуктивности как $\frac{1}{p \cdot C}$ и $p \cdot L$. Разрываем цепь в ветви с емкостью и находим эквивалентное сопротивление $Z2(p)$ со стороны точек разрыва.

$$Z2(p) := \frac{1}{p \cdot C} + R4 + \frac{R5 \cdot \left[R1 + \frac{R3 \cdot (R2k + p \cdot L)}{R3 + R2k + p \cdot L} \right]}{R5 + \left[R1 + \frac{R3 \cdot (R2k + p \cdot L)}{R3 + R2k + p \cdot L} \right]}$$

Используя операторы символьных вычислений, находим корни уравнения $Z2(p)=0$

$$\begin{pmatrix} p12 \\ p22 \end{pmatrix} := Z2(p) \left| \begin{array}{l} \text{solve , p} \\ \text{float, 3} \end{array} \right. \rightarrow \begin{pmatrix} -33281.0 \\ -3942.0 \end{pmatrix}$$

$$p12 = -3.328 \times 10^4 \quad p22 = -3.942 \times 10^3$$

Поскольку $|\text{Re}(p12)| > 500$ переходный процесс закончится к очередному переключению ключей через 10 мс.

Свободные составляющие представляем в виде

$$\begin{aligned} i_{L2cb}(t) & := A12 \cdot e^{p12 \cdot t} + A22 \cdot e^{p22 \cdot t} \\ u_{C2cb}(t) & := B12 \cdot e^{p12 \cdot t} + B22 \cdot e^{p22 \cdot t} \end{aligned}$$

4.2. Искомые переменные в переходном режиме представляем в виде сумм принужденных и свободных составляющих

$$iL2(t) := IL2 + iL2cb(t) \quad uC2(t) := UC2 + uC2cb(t)$$

Определяем постоянные интегрирования A12, A22, B12, B22

$$\begin{pmatrix} A12 \\ A22 \end{pmatrix} := \begin{pmatrix} 1 & 1 \\ p12 & p22 \end{pmatrix}^{-1} \cdot \begin{pmatrix} I_{L0} - I_{L} \\ I_{p2o} \end{pmatrix} \quad \begin{pmatrix} A12 \\ A22 \end{pmatrix} = \begin{pmatrix} -8.808 \times 10^{-4} \\ -0.079 \end{pmatrix}$$

$$\begin{pmatrix} B12 \\ B22 \end{pmatrix} := \begin{pmatrix} 1 & 1 \\ p12 & p22 \end{pmatrix}^{-1} \cdot \begin{pmatrix} U_{C0} - U_{C} \\ UCp2o \end{pmatrix} \quad \begin{pmatrix} B12 \\ B22 \end{pmatrix} = \begin{pmatrix} 0.747 \\ 1.026 \end{pmatrix}$$

Переведем шкалу времени в мс. Тогда

$$P12 := p12 \cdot 0.001 \quad P22 := p22 \cdot 0.001$$

5.2. Записываем выражения, определяющие напряжения и токи в реактивных элементах в переходном режиме *после второй коммутации*

$$iL2(t) := I_{L} + A12 \cdot e^{P12 \cdot t} + A22 \cdot e^{P22 \cdot t}$$

$$uL2(t) := L \cdot (p12 \cdot A12 \cdot e^{P12 \cdot t} + p22 \cdot A22 \cdot e^{P22 \cdot t}) + Rk \cdot iL2(t)$$

$$uC2(t) := U_{C} + B12 \cdot e^{P12 \cdot t} + B22 \cdot e^{P22 \cdot t}$$

$$iC2(t) := C \cdot (p12 \cdot B12 \cdot e^{P12 \cdot t} + p22 \cdot B22 \cdot e^{P22 \cdot t})$$

Рассчитываем мгновенные значения этих переменных в интервале времени $t := 0, 1..8$ мс

t =	iL2(t) =	uL2(t) =	uC2(t) =	iC2(t) =
0	0	3.759	18	-0.029
1	0.079	0.342	16.247	-7.847·10 ⁻⁵
2	0.08	0.282	16.227	-1.523·10 ⁻⁶
3	0.08	0.28	16.227	-2.956·10 ⁻⁸
4	0.08	0.28	16.227	-5.738·10 ⁻¹⁰
5	0.08	0.28	16.227	-1.114·10 ⁻¹¹
6	0.08	0.28	16.227	-2.162·10 ⁻¹³
7	0.08	0.28	16.227	-4.195·10 ⁻¹⁵
8	0.08	0.28	16.227	0

Строим графики процессов при трех коммутациях в интервале времени $t := 0, 0.005 .. 30$ мс

$$iL(t) := \text{if}(t \leq 20, \text{if}(t \leq 10, iL1(t), iL2(t - 10)), iL1(t - 20))$$

$$uL(t) := \text{if}(t \leq 20, \text{if}(t \leq 10, uL1(t), uL2(t - 10)), uL1(t - 20))$$

$$uC(t) := \text{if}(t \leq 20, \text{if}(t \leq 10, uC1(t), uC2(t - 10)), uC1(t - 20))$$

$$iC(t) := \text{if}(t \leq 20, \text{if}(t \leq 10, iC1(t), iC2(t - 10)), iC1(t - 20))$$

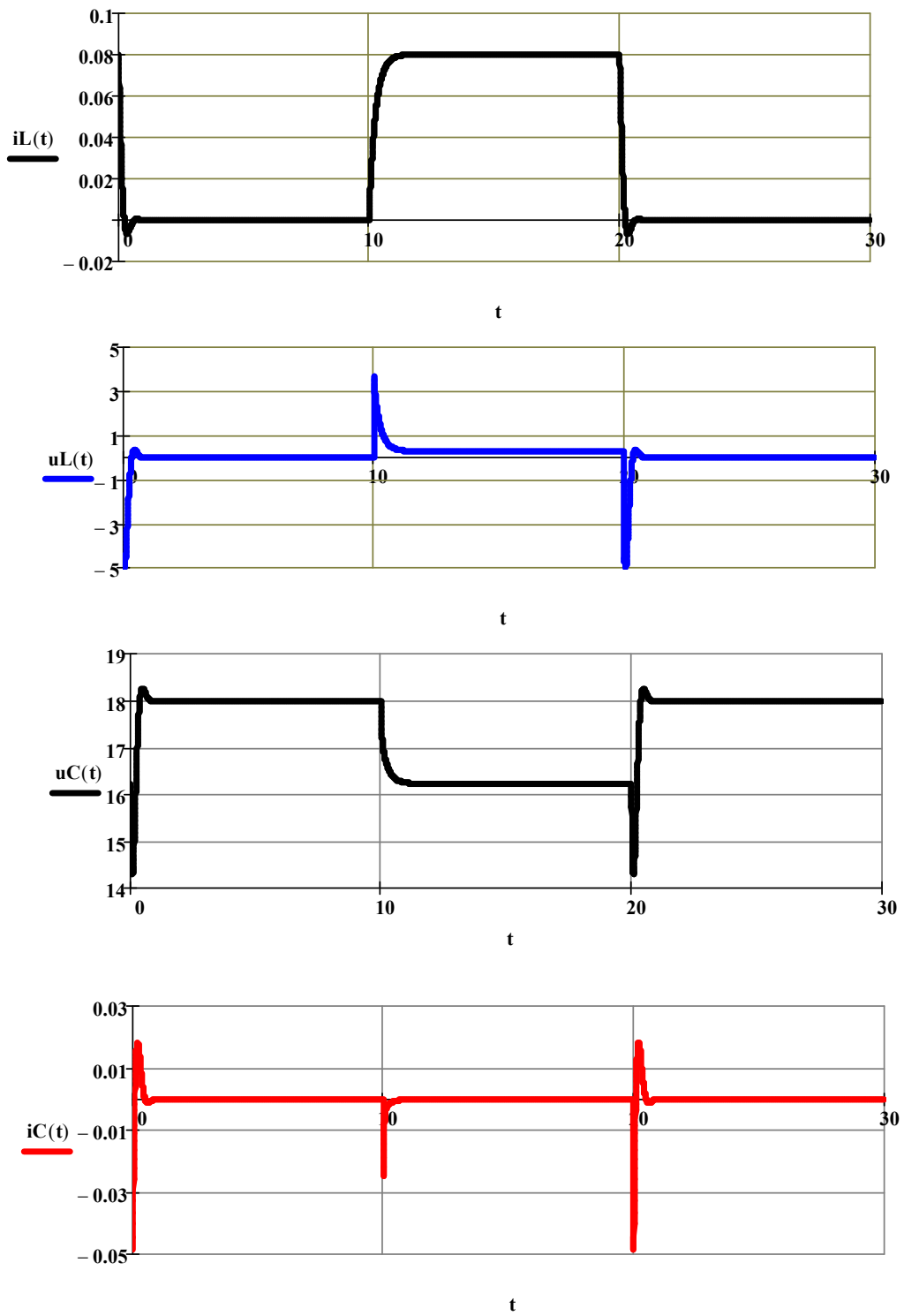


Рис. 12. Временные диаграммы токов и напряжений на реактивных элементах

Раздел 2. Анализ процессов методом ПЕРЕМЕННЫХ СОСТОЯНИЯ

ORIGIN= 1

В качестве переменных состояния принимаем ток i_L через индуктивность и напряжение u_C на емкости.

Рассматриваем (рис. 13) эквивалентную схему **первой** цепи для переменных состояния (реактивные элементы заменены источниками ЭДС и тока). Первые производные переменных состояния будем обозначать i_{L1p} и U_{C1p} . Составляем уравнения равновесия этой цепи, используя контурные токи:

$$i_{C1} := C \cdot U_{C1p}, \quad i_1 \text{ и } i_{L1} \text{ представляя } u_{L1} := L \cdot i_{L1p}$$

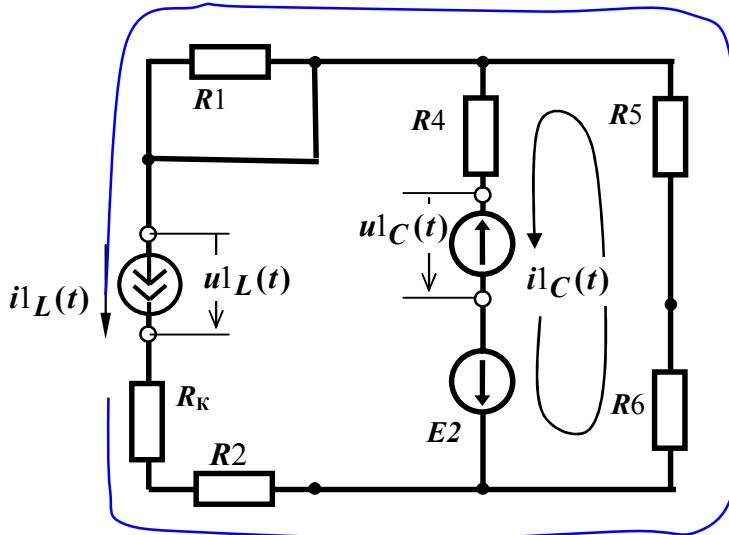


Рис. 13. Эквивалентная схема первой цепи в произвольный момент после "первой" коммутации (показаны переменные состояния)

Для решения системы уравнений используем блок "Given-Find".

Given

$$(R4 + R56) \cdot C \cdot U_{C1p} + R56 \cdot i_{L1} + U_{C1} = E2$$

$$L \cdot i_{L1p} + (R56 + R2k) \cdot i_{L1} + R56 \cdot (C \cdot U_{C1p}) = 0$$

$$\mathbf{W}(i_{L1}, U_{C1}) := \text{Find}(i_{L1p}, U_{C1p}) \text{ float, 3} \rightarrow \begin{pmatrix} 79.8 \cdot U_{C1} + -3588.0 \cdot i_{L1} - 1436.0 \\ -9756.0 \cdot U_{C1} + -878048.0 \cdot i_{L1} + 175609.0 \end{pmatrix}$$

Система правых частей дифференциальных уравнений состояния в форме Коши для **первой** цепи:

$$D1(t, x) := \begin{pmatrix} \mathbf{W}(i_{L1}, U_{C1})_1 \\ \mathbf{W}(i_{L1}, U_{C1})_2 \end{pmatrix} \left| \begin{array}{l} \text{substitute, } i_{L1} = x_1 \\ \text{float, 3} \\ \text{substitute, } U_{C1} = x_2 \end{array} \right. \rightarrow \begin{pmatrix} -3588.0 \cdot x_1 + 79.8 \cdot x_2 - 1436.0 \\ -878000.0 \cdot x_1 + -9756.0 \cdot x_2 + 175600.0 \end{pmatrix}$$

Рассматриваем (рис. 14) эквивалентную схему **второй** цепи для переменных состояния (реактивные элементы заменены источниками ЭДС и тока). Первые производные переменных состояния будем обозначать i_{L2p} и U_{C2p} . Составляем уравнения равновесия этой цепи, используя контурные токи:

$$i_{C2} := C \cdot U_{C2p}, \quad i_2 \text{ и } i_{L2} \text{ представляя } u_{L2} := L \cdot i_{L2p}$$

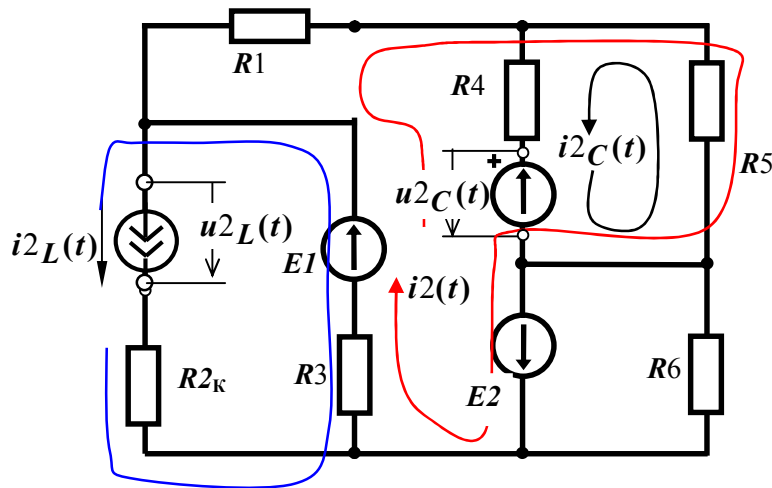


Рис. 14. Эквивалентная схема второй цепи в произвольный момент после "второй" коммутации (показаны переменные состояния)

Для решения системы уравнений используем блок "Given-Find".

Given

$$(R4 + R5) \cdot C \cdot Uc2p - R5 \cdot i2 + Uc2 = 0$$

$$(R3 + R15) \cdot i2 - R5 \cdot C \cdot Uc2p + R3 \cdot i_{L2} = E1 + E2$$

$$L \cdot i_{L2p} + (R3 + R2k) \cdot i_{L2} + R3 \cdot i2 = E1$$

$$W(i_{L2}, Uc2) := \text{Find}(i_{L2p}, Uc2p, i2) \text{ float, 3} \rightarrow \begin{pmatrix} 35.0 \cdot Uc2 + -3489.0 \cdot i_{L2} - 289.0 \\ -33734.0 \cdot Uc2 + -385542.0 \cdot i_{L2} + 578313.0 \\ -0.0193 \cdot Uc2 + -0.506 \cdot i_{L2} + 0.759 \end{pmatrix}$$

Система правых частей дифференциальных уравнений состояния в форме Коши для второй цепи

$$D2(t, x) := \begin{pmatrix} W(i_{L2}, Uc2)_1 \\ W(i_{L2}, Uc2)_2 \end{pmatrix} \begin{array}{l} \text{substitute, } i_{L2} = x_1 \\ \text{float, 5} \\ \text{substitute, } Uc2 = x_2 \end{array} \rightarrow \begin{pmatrix} -3489.0 \cdot x_1 + 35.0 \cdot x_2 - 289.0 \\ -385542.0 \cdot x_1 + -33734.0 \cdot x_2 + 578313.0 \end{pmatrix}$$

Проведем анализ процессов в режиме периодических переключений

@@@

Задаем режим расчета

Временной интервал расчета (период T в сек.): начальный $t_n := 0$ и конечный $t_k := T$ моменты

$$t_k = 0.02$$

Количество шагов при расчете: $N := 400$

Массив расчетных точек: $n := 1 .. N$

Половина расчетных точек N1 попадает в интервал времени, когда ключи в первом положении (работает первая цепь), а другая половина N2 - в интервал, когда ключи во втором положении (работает вторая цепь). Количество расчетных точек в каждом интервале:

$$N1 := 0.5 \cdot N$$

$$N1 = 200$$

$$N2 := 0.5 \cdot N$$

$$N2 = 200$$

Временные интервалы расчета (в сек.)

$$t1_n := 0$$

$$t1_k := 0.5 \cdot T$$

$$t1_k = 0.01$$

$$t2_n := t1_k$$

$$t2_n = 0.01$$

$$t2_k := T$$

$$t2_k = 0.02$$

Массивы расчетных точек:

$$n1 := 1 .. N1$$

$$n2 := 1 .. N2$$

Находим НАЧАЛЬНЫЕ ЗНАЧЕНИЯ переменных состояния в 1-й цепи после первой коммутации (по законам коммутации):

$$IL1o := I2_1$$

$$IL1o = 0.08$$

$$UC1o := U2_C$$

$$UC1o = 16.227$$

Расчет проводим, используя методы численного интегрирования дифференциальных уравнений

Вектор начальных значений (условий) для 1-ой цепи

$$X1 := \begin{pmatrix} IL1_0 \\ UC1_0 \end{pmatrix} \quad X1 = \begin{pmatrix} 0.08 \\ 16.227 \end{pmatrix}$$

Формирование матриц решений дифференциальных уравнений посредством встроенной функции

Bulstoer: $Z1 := \text{Bulstoer}(X1, t1_n, t1_k, N1, D1)$

Выделение массивов численных значений переменных (из общей матрицы):

$$t1 := Z1^{(1)} \quad i1_L := Z1^{(2)} \quad u1_C := Z1^{(3)}$$

Вывод численных массивов:

$t1 \cdot 10^3 =$	<table border="1" style="border-collapse: collapse; text-align: center;"> <tr><th></th><th>1</th></tr> <tr><td>1</td><td>0</td></tr> <tr><td>2</td><td>0.05</td></tr> <tr><td>3</td><td>0.1</td></tr> <tr><td>4</td><td>0.15</td></tr> <tr><td>5</td><td>0.2</td></tr> <tr><td>6</td><td>0.25</td></tr> <tr><td>7</td><td>0.3</td></tr> <tr><td>8</td><td>0.35</td></tr> <tr><td>9</td><td>0.4</td></tr> <tr><td>10</td><td>...</td></tr> </table>		1	1	0	2	0.05	3	0.1	4	0.15	5	0.2	6	0.25	7	0.3	8	0.35	9	0.4	10	...	MC	$i1_L =$	<table border="1" style="border-collapse: collapse; text-align: center;"> <tr><th></th><th>1</th></tr> <tr><td>1</td><td>0.08</td></tr> <tr><td>2</td><td>0.057</td></tr> <tr><td>3</td><td>0.034</td></tr> <tr><td>4</td><td>0.016</td></tr> <tr><td>5</td><td>$3.921 \cdot 10^{-3}$</td></tr> <tr><td>6</td><td>$-3.105 \cdot 10^{-3}$</td></tr> <tr><td>7</td><td>$-6.121 \cdot 10^{-3}$</td></tr> <tr><td>8</td><td>$-6.513 \cdot 10^{-3}$</td></tr> <tr><td>9</td><td>$-5.486 \cdot 10^{-3}$</td></tr> <tr><td>10</td><td>...</td></tr> </table>		1	1	0.08	2	0.057	3	0.034	4	0.016	5	$3.921 \cdot 10^{-3}$	6	$-3.105 \cdot 10^{-3}$	7	$-6.121 \cdot 10^{-3}$	8	$-6.513 \cdot 10^{-3}$	9	$-5.486 \cdot 10^{-3}$	10	...	A	$u1_C =$	<table border="1" style="border-collapse: collapse; text-align: center;"> <tr><th></th><th>1</th></tr> <tr><td>1</td><td>16.227</td></tr> <tr><td>2</td><td>14.558</td></tr> <tr><td>3</td><td>14.347</td></tr> <tr><td>4</td><td>14.923</td></tr> <tr><td>5</td><td>15.795</td></tr> <tr><td>6</td><td>16.656</td></tr> <tr><td>7</td><td>17.349</td></tr> <tr><td>8</td><td>17.826</td></tr> <tr><td>9</td><td>18.103</td></tr> <tr><td>10</td><td>...</td></tr> </table>		1	1	16.227	2	14.558	3	14.347	4	14.923	5	15.795	6	16.656	7	17.349	8	17.826	9	18.103	10	...	B
	1																																																																									
1	0																																																																									
2	0.05																																																																									
3	0.1																																																																									
4	0.15																																																																									
5	0.2																																																																									
6	0.25																																																																									
7	0.3																																																																									
8	0.35																																																																									
9	0.4																																																																									
10	...																																																																									
	1																																																																									
1	0.08																																																																									
2	0.057																																																																									
3	0.034																																																																									
4	0.016																																																																									
5	$3.921 \cdot 10^{-3}$																																																																									
6	$-3.105 \cdot 10^{-3}$																																																																									
7	$-6.121 \cdot 10^{-3}$																																																																									
8	$-6.513 \cdot 10^{-3}$																																																																									
9	$-5.486 \cdot 10^{-3}$																																																																									
10	...																																																																									
	1																																																																									
1	16.227																																																																									
2	14.558																																																																									
3	14.347																																																																									
4	14.923																																																																									
5	15.795																																																																									
6	16.656																																																																									
7	17.349																																																																									
8	17.826																																																																									
9	18.103																																																																									
10	...																																																																									

Вектор начальных значений (условий) для 2-ой цепи

$$X2 := \begin{pmatrix} i1_{LN1} \\ u1_{CN1} \end{pmatrix} \quad X2 = \begin{pmatrix} 3.79 \times 10^{-5} \\ 17.997 \end{pmatrix}$$

Формирование матриц решений дифференциальных уравнений посредством встроенной функции

Bulstoer: $Z2 := \text{Bulstoer}(X2, t2_n, t2_k, N2, D2)$

Выделение массивов численных значений переменных (из общей матрицы):

$$t2 := Z2^{(1)} \quad i2_L := Z2^{(2)} \quad u2_C := Z2^{(3)}$$

Вывод численных массивов

$t2 \cdot 10^3 =$	<table border="1" style="border-collapse: collapse; text-align: center;"> <tr><th></th><th>1</th></tr> <tr><td>1</td><td>10</td></tr> <tr><td>2</td><td>10.05</td></tr> <tr><td>3</td><td>10.1</td></tr> <tr><td>4</td><td>10.15</td></tr> <tr><td>5</td><td>10.2</td></tr> <tr><td>6</td><td>10.25</td></tr> <tr><td>7</td><td>10.3</td></tr> <tr><td>8</td><td>10.35</td></tr> <tr><td>9</td><td>10.4</td></tr> <tr><td>10</td><td>...</td></tr> </table>		1	1	10	2	10.05	3	10.1	4	10.15	5	10.2	6	10.25	7	10.3	8	10.35	9	10.4	10	...	MC	$i2_L =$	<table border="1" style="border-collapse: collapse; text-align: center;"> <tr><th></th><th>1</th></tr> <tr><td>1</td><td>$3.79 \cdot 10^{-5}$</td></tr> <tr><td>2</td><td>0.015</td></tr> <tr><td>3</td><td>0.027</td></tr> <tr><td>4</td><td>0.036</td></tr> <tr><td>5</td><td>0.044</td></tr> <tr><td>6</td><td>0.05</td></tr> <tr><td>7</td><td>0.056</td></tr> <tr><td>8</td><td>0.06</td></tr> <tr><td>9</td><td>0.064</td></tr> <tr><td>10</td><td>...</td></tr> </table>		1	1	$3.79 \cdot 10^{-5}$	2	0.015	3	0.027	4	0.036	5	0.044	6	0.05	7	0.056	8	0.06	9	0.064	10	...	A	$u2_C =$	<table border="1" style="border-collapse: collapse; text-align: center;"> <tr><th></th><th>1</th></tr> <tr><td>1</td><td>17.997</td></tr> <tr><td>2</td><td>17.211</td></tr> <tr><td>3</td><td>16.946</td></tr> <tr><td>4</td><td>16.801</td></tr> <tr><td>5</td><td>16.695</td></tr> <tr><td>6</td><td>16.611</td></tr> <tr><td>7</td><td>16.543</td></tr> <tr><td>8</td><td>16.487</td></tr> <tr><td>9</td><td>16.441</td></tr> <tr><td>10</td><td>...</td></tr> </table>		1	1	17.997	2	17.211	3	16.946	4	16.801	5	16.695	6	16.611	7	16.543	8	16.487	9	16.441	10	...	B
	1																																																																									
1	10																																																																									
2	10.05																																																																									
3	10.1																																																																									
4	10.15																																																																									
5	10.2																																																																									
6	10.25																																																																									
7	10.3																																																																									
8	10.35																																																																									
9	10.4																																																																									
10	...																																																																									
	1																																																																									
1	$3.79 \cdot 10^{-5}$																																																																									
2	0.015																																																																									
3	0.027																																																																									
4	0.036																																																																									
5	0.044																																																																									
6	0.05																																																																									
7	0.056																																																																									
8	0.06																																																																									
9	0.064																																																																									
10	...																																																																									
	1																																																																									
1	17.997																																																																									
2	17.211																																																																									
3	16.946																																																																									
4	16.801																																																																									
5	16.695																																																																									
6	16.611																																																																									
7	16.543																																																																									
8	16.487																																																																									
9	16.441																																																																									
10	...																																																																									

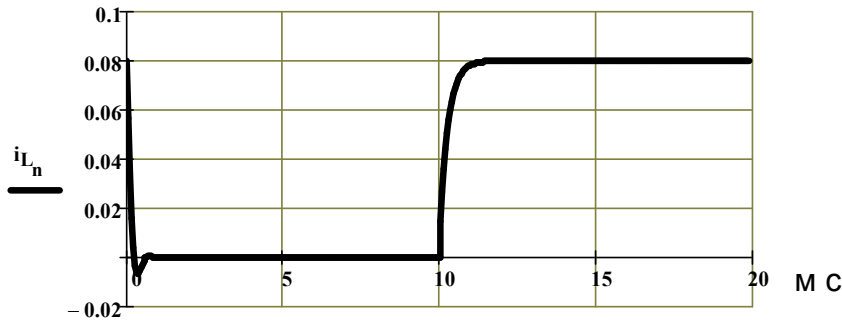
Для графического представления процессов в пределах периода коммутации проводим объединение матриц решений систем дифференциальных уравнений (матрица Z2 подстраивается ниже матрицы Z1, количество строк суммируется):

$Z := \text{stack}(Z1, Z2)$

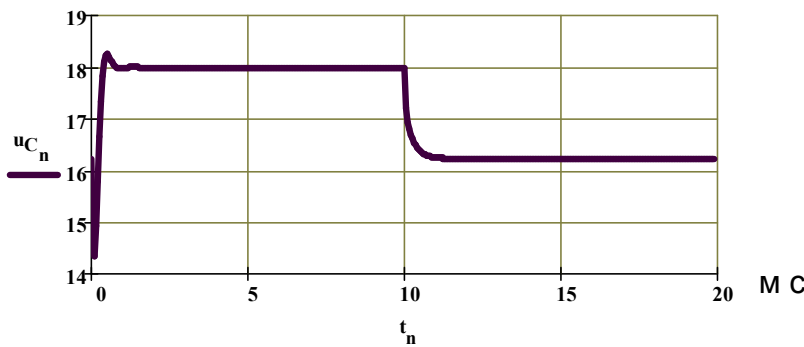
Выделение массивов численных значений переменных (из общей матрицы):

$$t := Z^{(1)} \cdot 10^3 \quad i_L := Z^{(2)} \quad u_C := Z^{(3)}$$

Строим временные диаграммы процесса в цепи и контролируем значения переменных в граничных точках (матрицы справа)



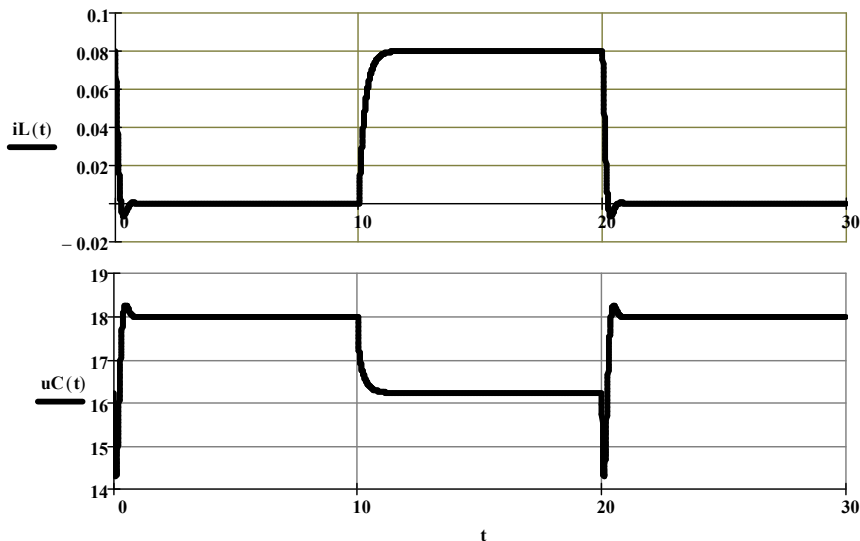
$$\begin{pmatrix} i_{L1} \\ i_{LN1} \\ i_{LN} \end{pmatrix} = \begin{pmatrix} 0.08 \\ 3.79 \times 10^{-5} \\ 0.08 \end{pmatrix}$$



$$\begin{pmatrix} u_{C1} \\ u_{CN1} \\ u_{CN} \end{pmatrix} = \begin{pmatrix} 16.227 \\ 17.997 \\ 16.229 \end{pmatrix}$$

Рис. 15. Временные диаграммы тока индуктивности и напряжения на емкости

Эти графики совпадают с зависимостями (см. ниже), полученными при расчете процессов классическим методом. $t := 0, 0.005 \dots 30 \text{ МС}$



Раздел 3. Анализ процессов ОПЕРАТОРНЫМ методом

Рассчитаем процесс после переключения ключей из положения "2" в "1"
(первая коммутация)

После "первой" коммутации (из "2" в "1") образуется первая цепь, которая представлена на рис. 4. Перед этим имел место установившийся режим во второй цепи (рис. 3).

2.3 Определяем начальные значения режимных величин

Используя законы коммутации, находим независимые начальные значения тока через индуктивность и напряжения на емкости

$$I_{L0} := I_{2L}$$

$$I_{L0} = 0.08$$

$$U_{C0} := U_{2C}$$

$$U_{C0} = 16.227$$

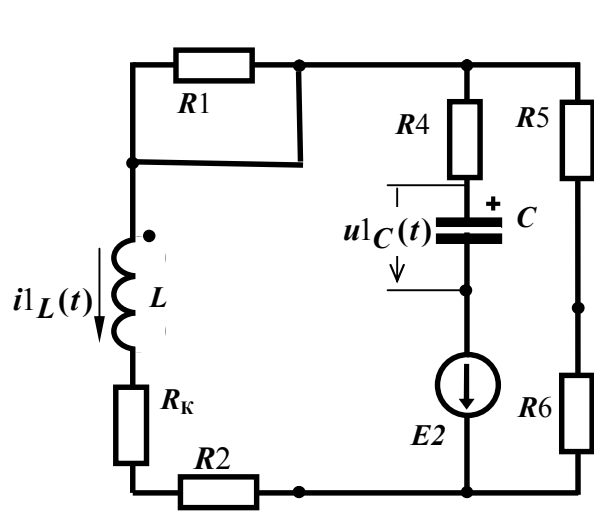


Рис. 4. Схема первой цепи после "первой" коммутации (из "2" в "1")

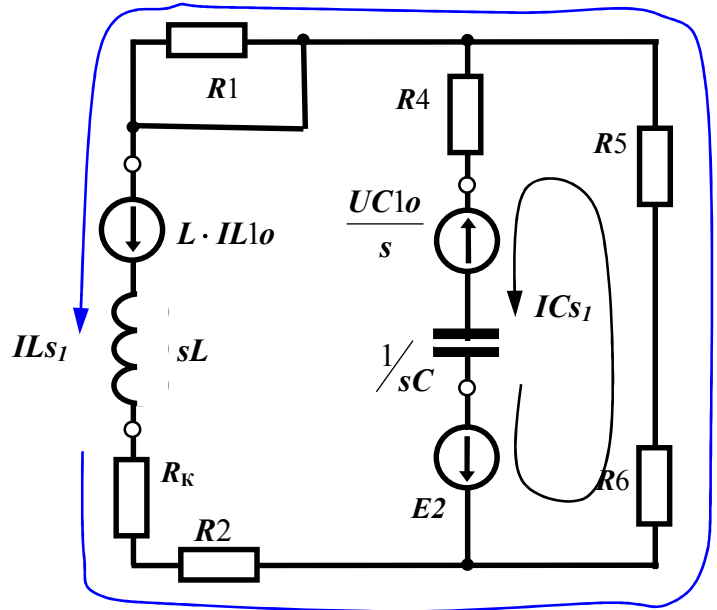


Рис. 16. Операторная схема замещения первой цепи

2.3. Составляем операторную схему замещения **первой** цепи (рис. 16). Выделяем в ней **два** контура. Два контурных тока совпадают с изображениями токов через реактивные элементы. Это изображение I_{Ls1} тока через индуктивность и изображение I_{Cs1} тока через емкость.

Записываем систему уравнений по методу контурных токов.

Для решения системы уравнений используем блок "Given - Find".

Рассчитываем изображения контурных токов:

Given

$$\begin{aligned} \left(R4 + R56 + \frac{1}{s \cdot C} \right) \cdot ICs_1 + R56 \cdot ILs_1 &= \frac{-1}{s} \cdot UC1_0 + \frac{E2}{s} \\ (R56 + R2k + s \cdot L) \cdot ILs_1 + R56 \cdot ICs_1 &= L \cdot IL1_0 \end{aligned}$$

$$I_1(s) := \text{Find}(ILs_1, ICs_1) \left| \begin{array}{l} \text{simplify} \\ \text{float}, 3 \end{array} \right. \rightarrow \left[\begin{array}{l} \frac{9.04e19 \cdot s + 7.22e23}{1.5e25 \cdot s + 1.13e21 \cdot s^2 + 1.18e29} \\ \frac{1.0 \cdot (5983.0 \cdot s - 2.1e7)}{1.5e9 \cdot s + 112700.0 \cdot s^2 + 1.18e13} \end{array} \right]$$

$$I_{Ls1} := I_1(s)_1 \rightarrow \frac{9.04e19 \cdot s + 7.22e23}{1.5e25 \cdot s + 1.13e21 \cdot s^2 + 1.18e29}$$

$$I_{Cs1} := I_1(s)_2 \rightarrow \frac{5983.0 \cdot s - 2.1e7}{1.5e9 \cdot s + 112700.0 \cdot s^2 + 1.18e13}$$

Найдем изображение напряжения на индуктивной катушке (учитываем внутреннее сопротивление R_k)

$$UL_1(s) := (R_k + s \cdot L) \cdot I_1(s)_1 - L \cdot IL_1_0$$

$$UL_1(s) \left| \begin{array}{l} \text{simplify} \\ \text{float, 3} \end{array} \right. \rightarrow -\frac{1.0 \cdot (4373.0 \cdot s + 8.96e7)}{1.33e7 \cdot s + 1000.0 \cdot s^2 + 1.04e11} - 0.00000147$$

Найдем изображение напряжения на емкости

$$UC_1(s) := \frac{1}{s \cdot C} \cdot I_1(s)_2 + \frac{1}{s} \cdot UC_1_0 \left| \begin{array}{l} \text{simplify} \\ \text{float, 3} \end{array} \right. \rightarrow \frac{162910.0 \cdot s + 16.2 \cdot s^2 + 1.89e9}{s \cdot (13310.0 \cdot s + s^2 + 1.05e8)}$$

Переходим к оригиналам, т.е. определяем соответствующие функции времени

$$i_{1L}(t) := I_1(s)_1 \left| \begin{array}{l} \text{invlaplace, s} \\ \text{float, 3} \end{array} \right. \rightarrow 0.08 \cdot \cos(7769.0 \cdot t) \cdot e^{-6637.0 \cdot t} + 0.0139 \cdot \sin(7769.0 \cdot t) \cdot e^{-6637.0 \cdot t}$$

$$i_{1C}(t) := I_1(s)_2 \left| \begin{array}{l} \text{invlaplace, s} \\ \text{float, 3} \end{array} \right. \rightarrow -0.0531 \cdot \cos(7772.0 \cdot t) \cdot e^{-6654.0 \cdot t} + 0.0694 \cdot \sin(7772.0 \cdot t) \cdot e^{-6654.0 \cdot t}$$

$$u_{1C}(t) := UC_1(s) \left| \begin{array}{l} \text{invlaplace, s} \\ \text{float, 3} \end{array} \right. \rightarrow 18.0 - (0.9 - 4.15j) \cdot e^{-(6655.0 - 7792.0j) \cdot t} - (0.9 + 4.15j) \cdot e^{-(6655.0 + 7792.0j) \cdot t}$$

$$u_{1L}(t) := UL_1(s) \left| \begin{array}{l} \text{invlaplace, s} \\ \text{float, 1} \end{array} \right. \rightarrow -1.0e-6 \cdot \Delta(t) + -4.0 \cdot \cos(7600.0 \cdot t) \cdot e^{-6800.0 \cdot t} + -8.0 \cdot \sin(7600.0 \cdot t) \cdot e^{-6800.0 \cdot t}$$

Оригинал $u_{1L}(t)$ не вычисляется оператором **invlaplace** (первое слагаемое содержит δ -функцию), поскольку $UL_1(s)$ содержит постоянную составляющую.

Придется находить оригинал $u_{1L}(t)$, используя $i_{1L}(t)$:

$$u_{1L}(t) := L \cdot \frac{d}{dt} i_{1L}(t) + R_k \cdot i_{1L}(t) \left| \begin{array}{l} \text{simplify} \\ \text{float, 3} \end{array} \right. \rightarrow -1.0 \cdot e^{-6637.0 \cdot t} \cdot (4.37 \cdot \cos(7769.0 \cdot t) + 7.8 \cdot \sin(7769.0 \cdot t))$$

3. Рассчитаем процесс после переключения ключей из положения "1" в "2" (вторая коммутация)

После "второй" коммутации (из "1" в "2") образуется вторая цепь, которая представлена на рис. 8. Перед этим имел место установившийся режим в первой цепи (рис. 2).

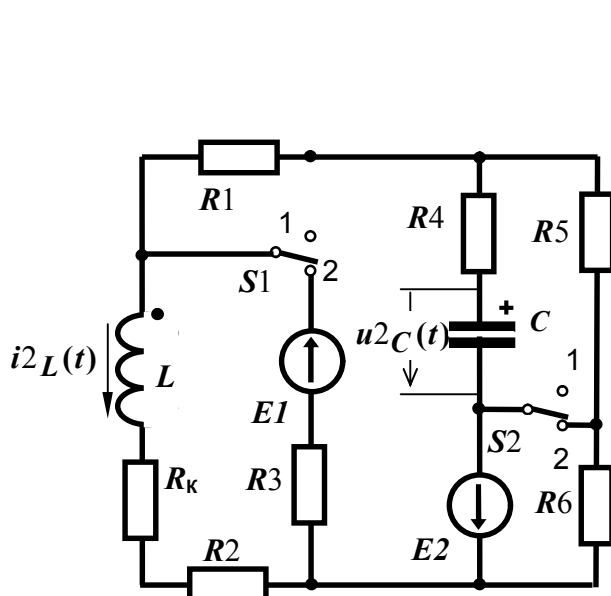


Рис. 8. Схема второй цепи после "второй" коммутации (из "1" в "2")

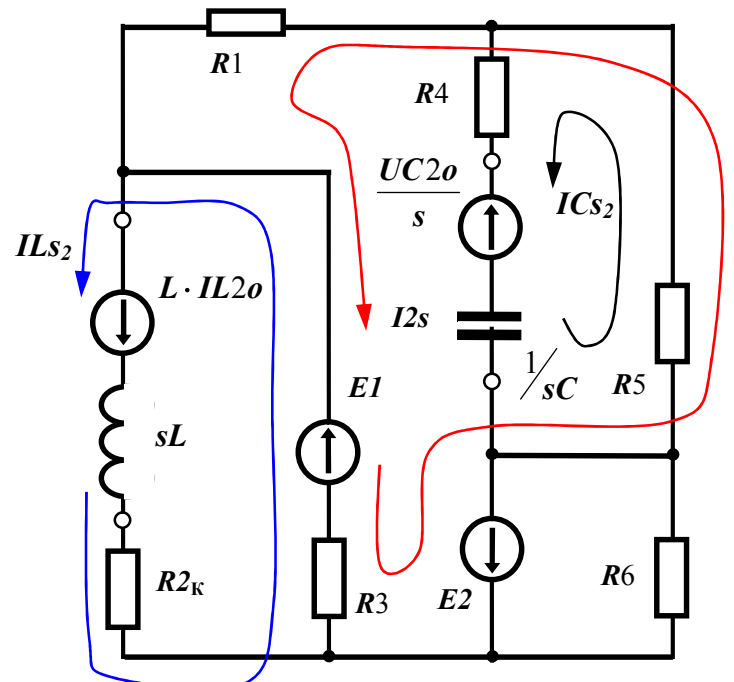


Рис. 17. Операторная схема замещения второй цепи

3.1. Определим начальные значения искомых величин в цепи после второй коммутации. Находим НЕЗАВИСИМЫЕ начальные значения (по законам коммутации):

$$IL2_0 := I1_1 \quad IL2_0 = 0 \quad UC2_0 := U1_C \quad UC2_0 = 18$$

3.2. Составляем операторную схему замещения **второй** цепи. Выделяем в ней **два** контура.

Два контурных тока совпадают с изображениями токов через реактивные элементы.

Это изображение ILs_2 тока через индуктивность и изображение ICs_2 тока через емкость.

Записываем систему уравнений по методу контурных токов.

Для решения системы уравнений используем блок "**Given - Find**". Рассчитываем изображения контурных токов:

Given

$$\begin{aligned} \left(R4 + R5 + \frac{1}{s \cdot C} \right) \cdot ICs_2 + 0 \cdot ILs_2 - R5 \cdot I2s &= \frac{-1}{s} \cdot UC2_0 \\ -R5 \cdot ICs_2 + (R5 + R1 + R3) \cdot I2s + R3 \cdot ILs_2 &= \frac{E1 + E2}{s} \\ (R3 + R2k + s \cdot L) \cdot ILs_2 + 0 \cdot ICs_2 + R3 \cdot I2s &= \frac{E1}{s} + L \cdot IL2_0 \end{aligned}$$

$$I_2(s) := \text{Find}(ILs_2, ICs_2, I2s) \left| \begin{array}{l} \text{simplify} \\ \text{float, 3} \end{array} \right. \rightarrow \left[\begin{array}{l} \frac{342.0 \cdot s + 1.05e7}{s \cdot (s + 3942.0) \cdot (s + 33290.0)} \\ - \frac{1.0 \cdot (132.0 \cdot s + 1.06e6)}{1.7e8 \cdot s + 4565.0 \cdot s^2 + 5.99e11} \\ \frac{0.406}{s} - \frac{0.0141}{s + 33270.0} + \frac{0.0204}{s + 3943.0} \end{array} \right]$$

Найдем изображение напряжения на емкости

$$UC_2(s) := \frac{1}{s \cdot C} \cdot I_2(s)_2 + \frac{1}{s} \cdot UC2_0 \left| \begin{array}{l} \text{simplify} \\ \text{float, 3} \end{array} \right. \rightarrow \frac{0.742}{s + 33300.0} + \frac{16.2}{s} + \frac{1.02}{s + 3940.0}$$

Найдем изображение напряжения на индуктивной катушке (учитываем внутреннее сопротивление Rk)

$$UL_2(s) := (Rk + s \cdot L) \cdot I_2(s)_1 - L \cdot IL2_0 \left| \begin{array}{l} \text{collect} \\ \text{float, 3} \end{array} \right. \rightarrow \frac{5.83e7 \cdot s + 1881.0 \cdot s^2 + 1.84e10}{6.56e10 \cdot s + 1.86e7 \cdot s^2 + 500.0 \cdot s^3}$$

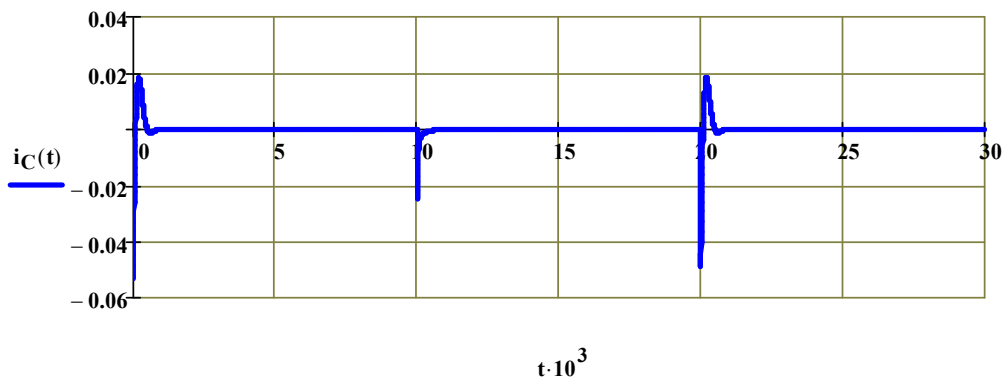
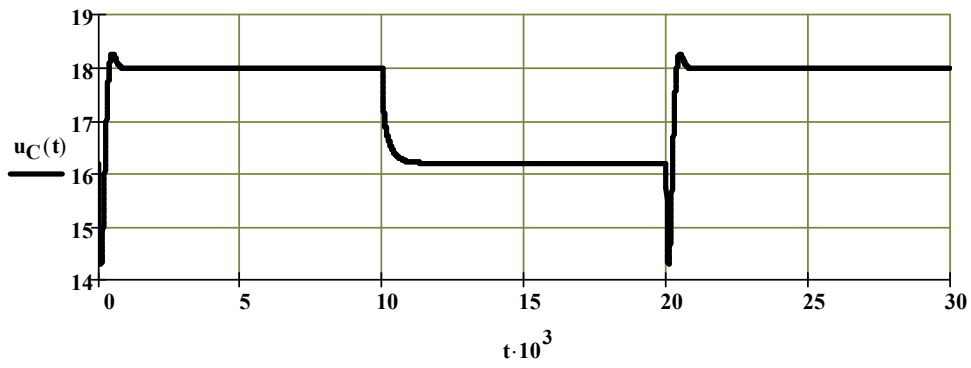
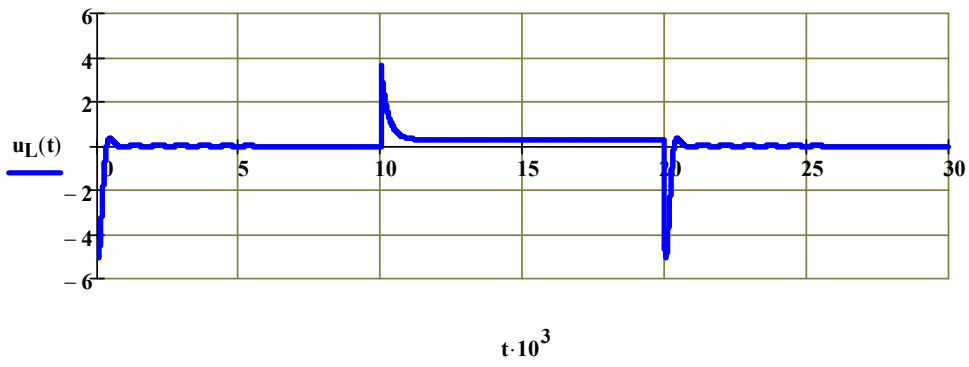
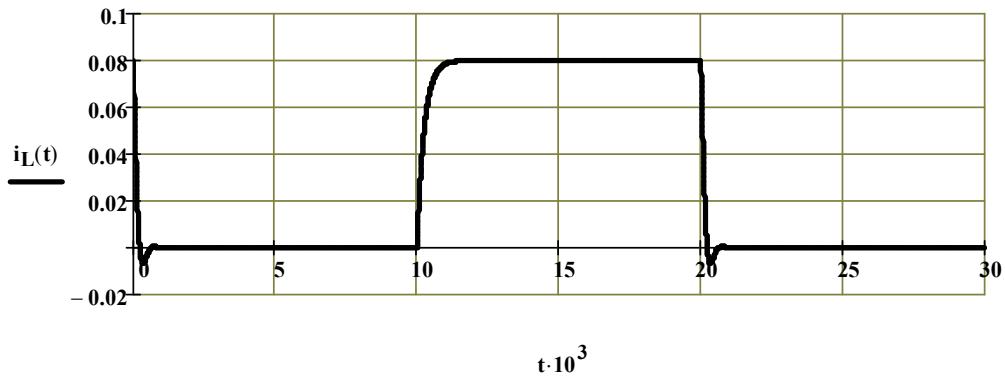
Переходим к оригиналам, т.е. определяем соответствующие функции времени

$$\begin{aligned} i_{2L}(t) &:= I_2(s)_1 \left| \begin{array}{l} \text{invlaplace} \\ \text{float, 3} \end{array} \right. \rightarrow -0.0791 \cdot e^{-3942.0 \cdot t} + -0.000906 \cdot (e^{-3942.0 \cdot t})^{1971} + 0.08 \\ i_{2C}(t) &:= I_2(s)_2 \left| \begin{array}{l} \text{invlaplace, s} \\ \text{float, 3} \end{array} \right. \rightarrow -0.0289 \cdot e^{-18619.0 \cdot t} \cdot \cosh(14679.0 \cdot t) + 0.0209 \cdot e^{-18619.0 \cdot t} \cdot \sinh(14679.0 \cdot t) \\ u_{2C}(t) &:= UC_2(s) \left| \begin{array}{l} \text{invlaplace, s} \\ \text{float, 3} \end{array} \right. \rightarrow 1.83 \cdot e^{-18619.0 \cdot t} \cdot \cosh(14671.0 \cdot t) + 0.386 \cdot e^{-18619.0 \cdot t} \cdot \sinh(14671.0 \cdot t) + 16.2 \\ u_{2L}(t) &:= UL_2(s) \left| \begin{array}{l} \text{invlaplace, s} \\ \text{float, 3} \end{array} \right. \rightarrow 3.48 \cdot e^{-18600.0 \cdot t} \cdot \cosh(14654.0 \cdot t) + 2.83 \cdot e^{-18600.0 \cdot t} \cdot \sinh(14654.0 \cdot t) + 0.28 \end{aligned}$$

Строим временные диаграммы напряжений и токов в интервале $t := 0, 5 \cdot 10^{-6} .. 30 \cdot 10^{-3}$ с.

$$i_L(t) := \begin{cases} i_{1L}(t) & \text{if } t \leq 10^{-2} \\ i_{2L}(t - 10^{-2}) & \text{if } 10^{-2} < t \leq 2 \cdot 10^{-2} \\ i_{1L}(t - 2 \cdot 10^{-2}) & \text{if } 2 \cdot 10^{-2} < t \leq 3 \cdot 10^{-2} \end{cases}, \quad u_C(t) := \begin{cases} u_{1C}(t) & \text{if } t \leq 10^{-2} \\ u_{2C}(t - 10^{-2}) & \text{if } 10^{-2} < t \leq 2 \cdot 10^{-2} \\ u_{1C}(t - 2 \cdot 10^{-2}) & \text{if } 2 \cdot 10^{-2} < t \leq 3 \cdot 10^{-2} \end{cases}$$

$$i_C(t) := \begin{cases} i_{1C}(t) & \text{if } t \leq 10^{-2} \\ i_{2C}(t - 10^{-2}) & \text{if } 10^{-2} < t \leq 2 \cdot 10^{-2} \\ i_{1C}(t - 2 \cdot 10^{-2}) & \text{if } 2 \cdot 10^{-2} < t \leq 3 \cdot 10^{-2} \end{cases}, \quad u_L(t) := \begin{cases} u_{1L}(t) & \text{if } t \leq 10^{-2} \\ u_{2L}(t - 10^{-2}) & \text{if } 10^{-2} < t \leq 2 \cdot 10^{-2} \\ u_{1L}(t - 2 \cdot 10^{-2}) & \text{if } 2 \cdot 10^{-2} < t \leq 3 \cdot 10^{-2} \end{cases}$$



ЛИТЕРАТУРА

1. Бакалов В.П. Основы теории электрических цепей [Текст]: учебное пособие для вузов/ В.П. Бакалов, О.Б. Журавлева, Б.И. Крук. – М.: Горячая линия – Телеком, Радио и связь, 2007. – 591 с.: ил.
2. Тылес М.Г. Схемотехническое моделирование электронных и электрических устройств в среде программного комплекта *Micro-Cap* 11. Учебное пособие.- Нижний Новгород: ВВФ МТУСИ, - 65 с., ил.
3. Тылес, М. Г. Анализ установившихся режимов в линейных электрических цепях с использованием компьютерных технологий [Текст]: учеб. пособие/ М. Г. Тылес, П. Ю. Тонких. – Кстово: НВВИКУ (ВИ), 2009. – 192 с., ил.
4. Разевиг В.Д. Система схемотехнического моделирования *Micro-Cap* V.[Текст]/ В.Д. Разевиг. - М.: “Солон”, 1997. - 274 с.: ил.
5. Дьяконов В.П. Mathcad 2001: специальный справочник/ В.П. Дьяконов. – СПб.: Питер, 2002. - 832 с.: ил.