

ПУСТЬ ЭТА КНИГА ПРИНЕСЕТ ВАМ УДАЧУ!

В.В. Фриск



ОСНОВЫ ТЕОРИИ ЦЕПЕЙ

**Сборник задач с примерами
применения ПК**

Анализ цепей переменного тока

Анализ цепей в частотной области

Синтез электрических фильтров



серия

**Библиотека
студента**

ЗАЧЕТНАЯ КР

3. Задание на домашнюю или курсовую работу по теме «Расчет разветвленных цепей»

Задача 1. Расчет резистивных цепей постоянного тока

1.1. Перечертите для вашего варианта N исходную схему рис. 3.1 и рассчитайте параметры её элементов по формулам:

$$E_1 = 10 + N \text{ В}; \quad E_2 = 5 + N \text{ В}; \quad J = N/10 \text{ А};$$

$$R_1 = 1 + N \text{ Ом}; \quad R_2 = 2 + N \text{ Ом}; \quad R_3 = 3 + N \text{ Ом}; \quad R_4 = 4 + N \text{ Ом};$$

$N = 1 \dots 30$ — номер варианта (задается преподавателем).

Для расчета заданной схемы желательно применять методы анализа электрических цепей, приведенные в [1, 15], использовать персональный компьютер и одну из систем компьютерной математики, например Mathcad или программу Sigma «Решение системы линейных алгебраических уравнений» и «Проверка баланса мощностей» [2].

1.2. Методом уравнений Кирхгофа [1, стр. 38—40] определить токи во всех ветвях.

1.3. Методом контурных токов [1, стр. 41] определить токи во всех ветвях.

1.4. Методом узловых потенциалов [1, стр. 43] определить токи во всех ветвях.

1.5. Методом двух узлов [4, стр. 11] определить токи во всех ветвях.

1.6. Методом наложения [1, стр. 46] определить токи во всех ветвях.

1.7. Рассчитать ток в сопротивлении R_1 методом эквивалентного генератора ЭДС [1, стр. 44—45].

1.8. Рассчитать ток в сопротивлении R_2 методом эквивалентного генератора тока [1, стр. 45].

1.9. Рассчитать баланс мощностей для исходной схемы [1, стр. 46—47]. Проверить баланс мощностей с помощью ЭВМ [17, стр. 28—29], например программ Micro-Cap или CircuitMaker [15].

(Смотри рис. 3.1)

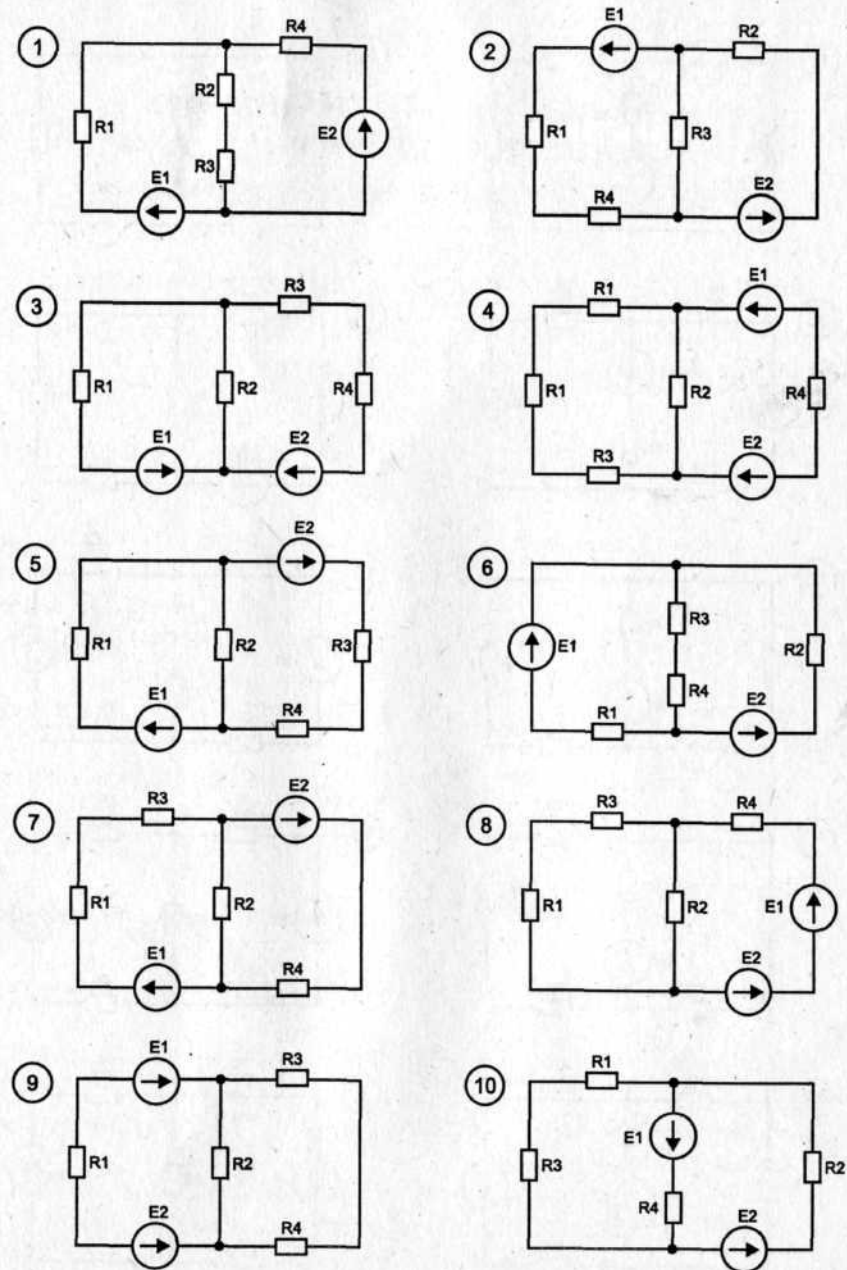


Рис. 3.1 (начало)

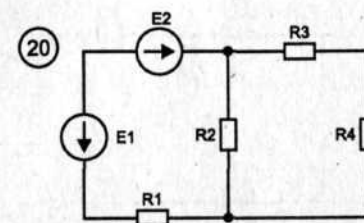
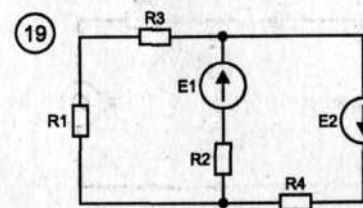
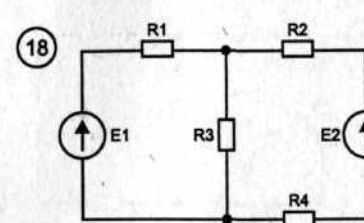
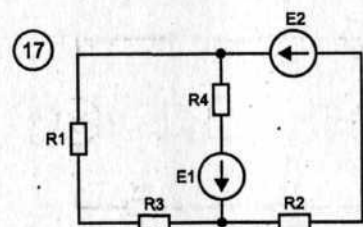
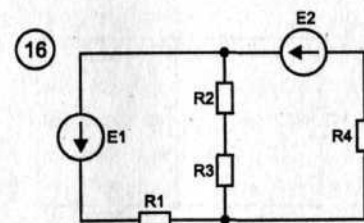
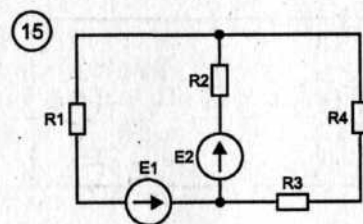
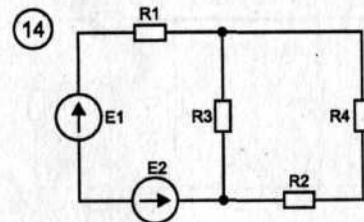
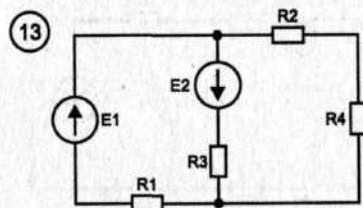
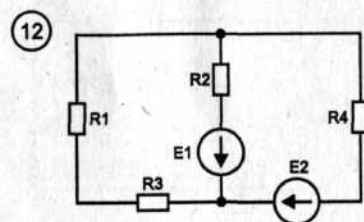
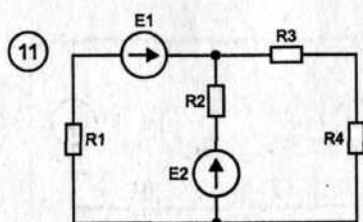


Рис. 3.1 (продолжение)

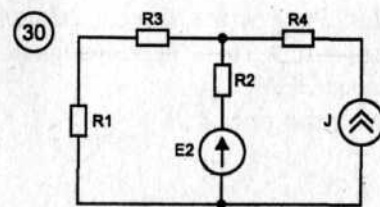
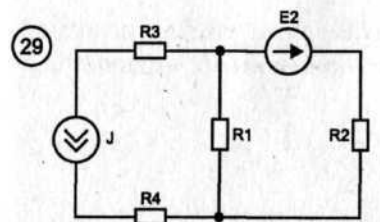
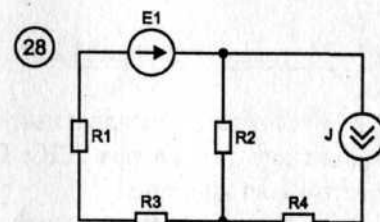
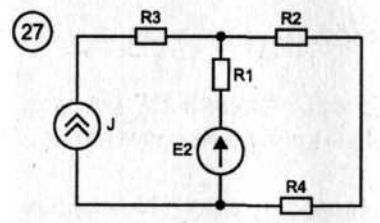
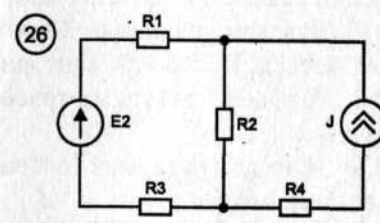
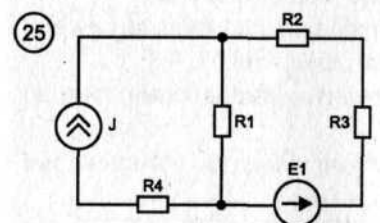
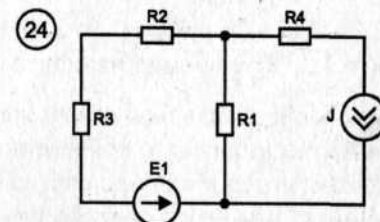
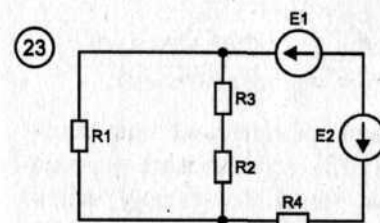
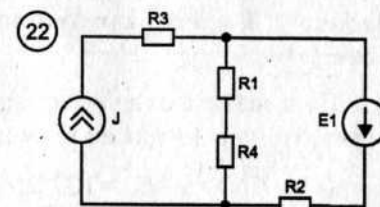
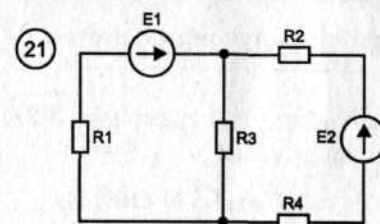


Рис. 3.1 (окончание)

Задача 2. Расчет разветвленных цепей синусоидального тока

2.1. Перечертите для вашего варианта N исходную схему рис. 3.2 и рассчитайте параметры её элементов по формулам:

$$\begin{aligned} f &= 50 \text{ Гц}; & E_1 &= 100 \text{ В}; & E_2 &= 50 \cdot \exp(j \cdot N \cdot 10^\circ) \text{ В}; \\ R_1 &= 1 + N \text{ Ом}; & R_2 &= 2 + N \text{ Ом}; & R_3 &= 5 + N \text{ Ом}; \\ L_1 &= 5 + N \text{ мГн}; & L_2 &= 6 + N \text{ мГн}; & L_3 &= 10 + N \text{ мГн}; \\ C_1 &= 200 + N \text{ мкФ}; & C_2 &= 210 + N \text{ мкФ}; & C_3 &= 220 + N \text{ мкФ}. \\ N &= 1 \dots 30 \text{ — номер варианта (задается преподавателем)}. \end{aligned}$$

Для расчета заданной схемы желательно применять методы анализа электрических цепей, приведенные в [1, 15], использовать персональный компьютер и одну из систем компьютерной математики, например Mathcad или программу Sigma «Решение системы линейных алгебраических уравнений» и «Проверка баланса мощностей» [2].

2.2. Методом уравнений Кирхгофа определить комплексные токи во всех ветвях. Построить векторную диаграмму токов.

2.3. Методом контурных токов определить комплексные токи во всех ветвях.

2.4. Методом узловых потенциалов определить комплексные токи во всех ветвях.

2.5. Методом двух узлов определить комплексные токи во всех ветвях.

2.6. Методом наложения определить комплексные токи во всех ветвях.

2.7. Рассчитать комплексный ток в сопротивлении R1 методом эквивалентного генератора ЭДС. Построить кривую изменения найденного тока во времени.

2.8. Рассчитать комплексный ток в сопротивлении R2 методом эквивалентного генератора тока.

2.9. Рассчитать баланс комплексных мощностей для исходной схемы [1, стр. 76—77]. Проверить баланс комплексных мощностей с помощью ЭВМ.

(Смотри рис. 3.2)

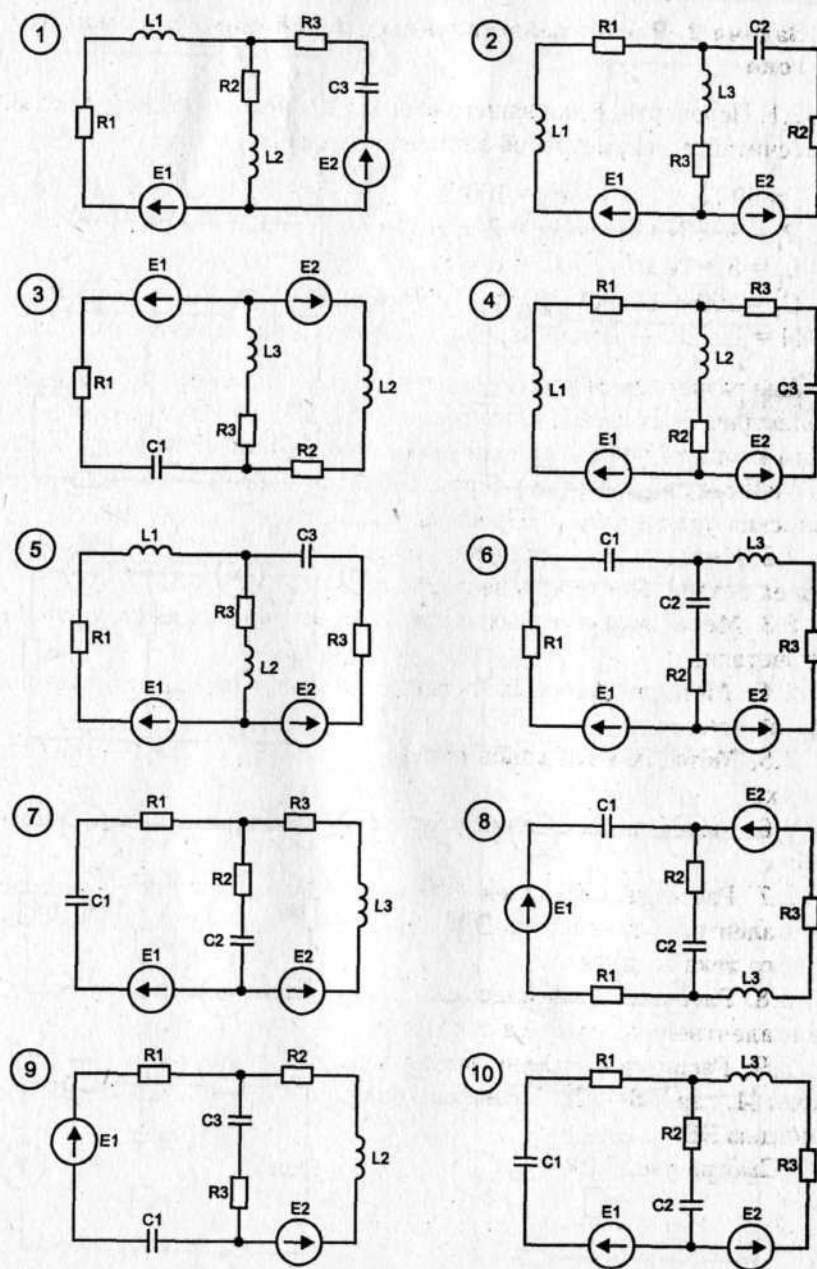


Рис. 3.2 (начало)

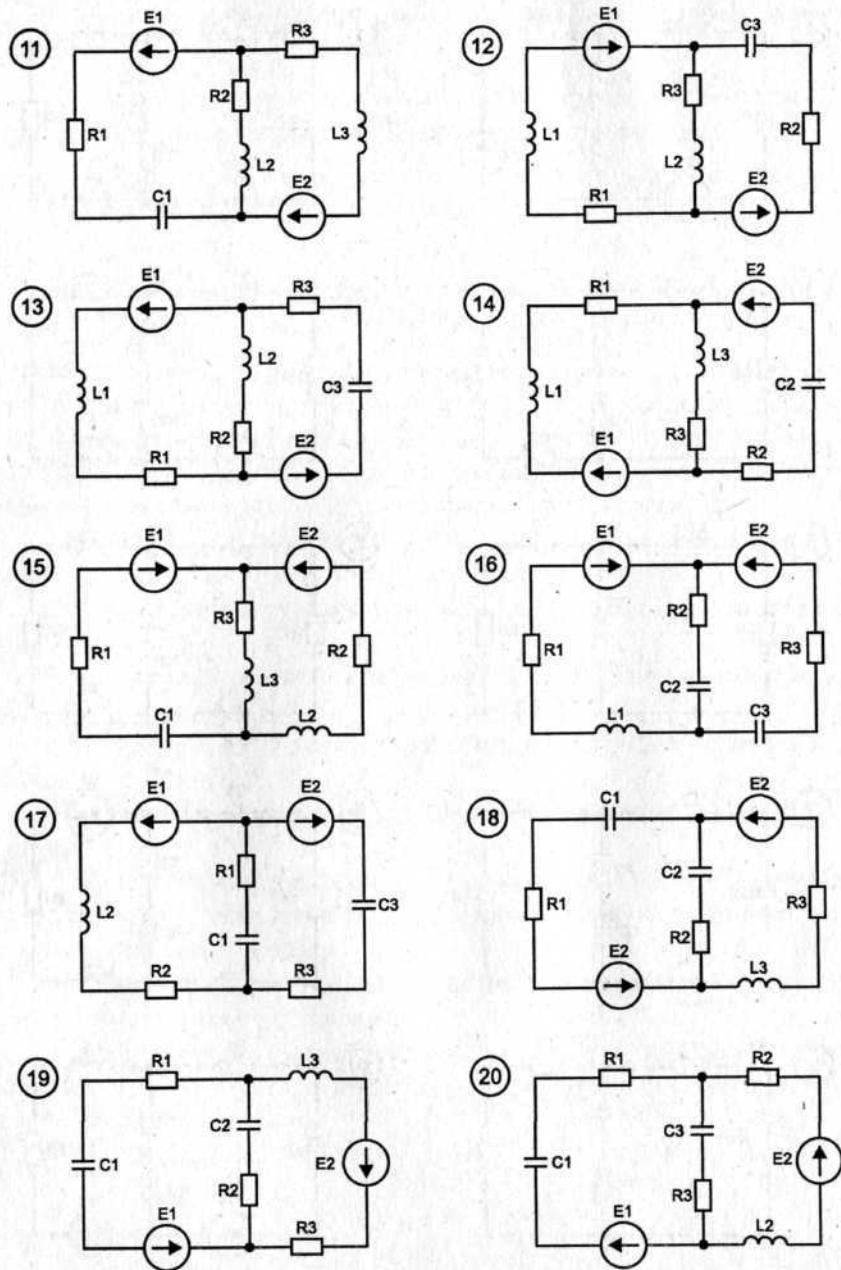


Рис. 3.2 (продолжение)

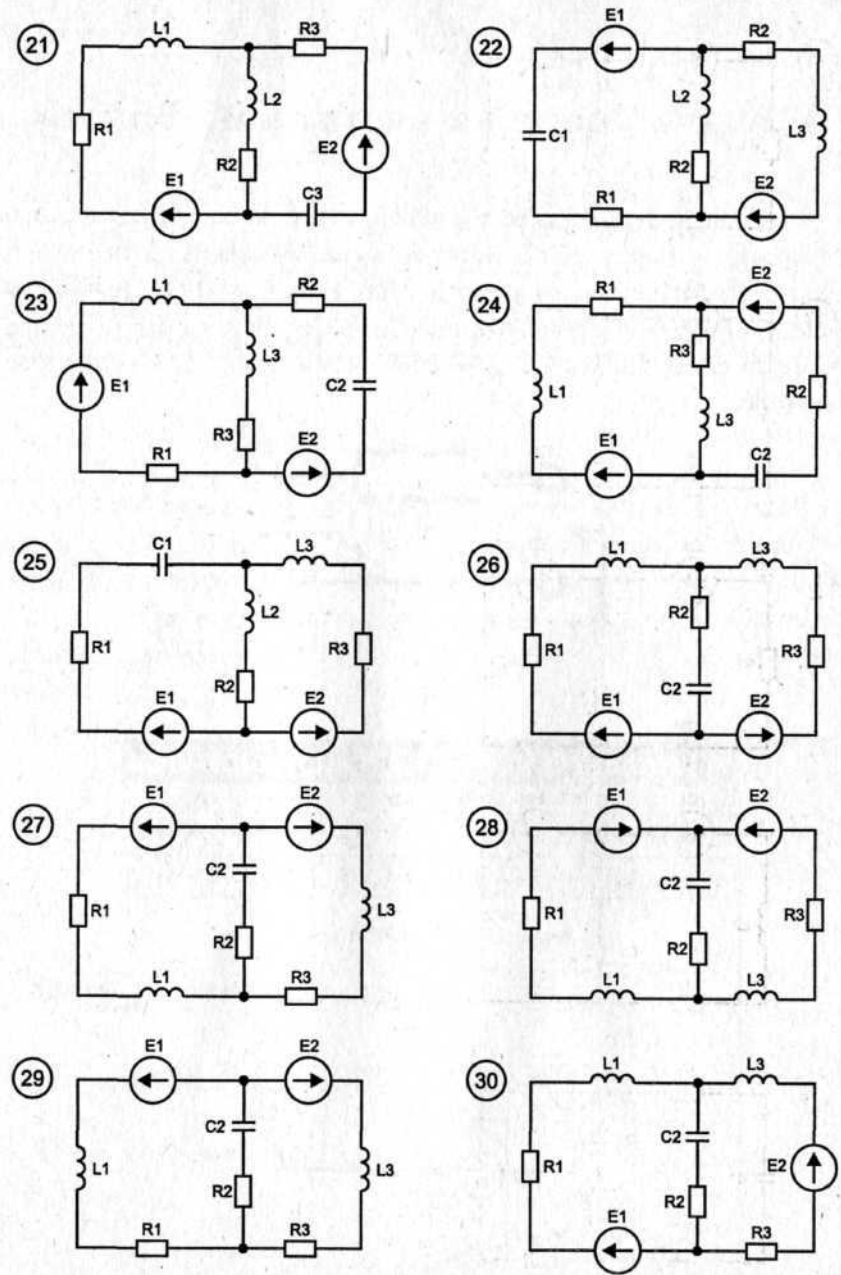


Рис. 3.2 (окончание)