

Задача 6. Применение принципа возможных перемещений к определению реакций опор составной конструкции

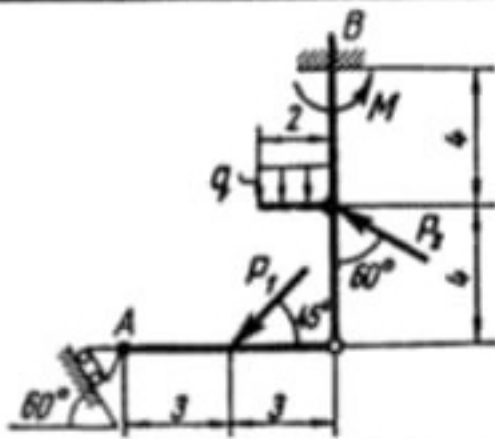
Применяя принцип возможных перемещений, определить реакции опор составных конструкций. Определить реакции опор рамы.

На рисунках все размеры указаны в метрах.

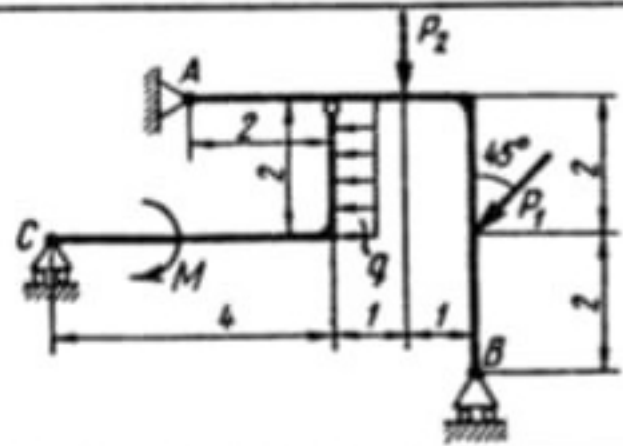
Таблица 1.

| Номер варианта | Нагрузка | | | | Номер варианта | Нагрузка | | | |
|----------------|---------------------|---------------------|---------|---------|----------------|---------------------|---------------------|---------|---------|
| | P ₁ , кН | P ₂ , кН | q, кН/м | M, кН·м | | P ₁ , кН | P ₂ , кН | q, кН/м | M, кН·м |
| 1 | 15 | 14 | 3 | 10 | 16 | 3 | 10 | 2 | 10 |
| 2 | 13 | 12 | 2 | 6 | 17 | 1 | 8 | 1 | 8 |
| 3 | 11 | 10 | 1 | 5 | 18 | 3 | 6 | 3 | 6 |
| 4 | 9 | 8 | 3 | 14 | 19 | 5 | 4 | 2 | 7 |
| 5 | 7 | 6 | 2 | 12 | 20 | 7 | 2 | 1 | 5 |
| 6 | 8 | 5 | 1 | 4 | 21 | 10 | 9 | 2 | 4 |
| 7 | 7 | 4 | 2 | 10 | 22 | 8 | 7 | 1 | 7 |
| 8 | 6 | 6 | 1 | 7 | 23 | 6 | 5 | 2 | 8 |
| 9 | 5 | 8 | 3 | 8 | 24 | 4 | 3 | 1 | 3 |
| 10 | 4 | 10 | 2 | 6 | 25 | 2 | 1 | 2 | 2 |
| 11 | 12 | 11 | 1 | 12 | 26 | 7 | 1 | 2 | 7 |
| 12 | 10 | 6 | 2 | 10 | 27 | 6 | 2 | 1 | 5 |
| 13 | 9 | 5 | 1 | 6 | 28 | 5 | 3 | 2 | 10 |
| 14 | 7 | 10 | 2 | 13 | 29 | 4 | 4 | 1 | 5 |
| 15 | 6 | 8 | 1 | 5 | 30 | 3 | 5 | 2 | 10 |

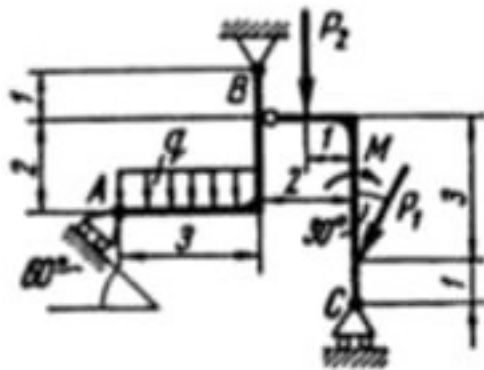
21



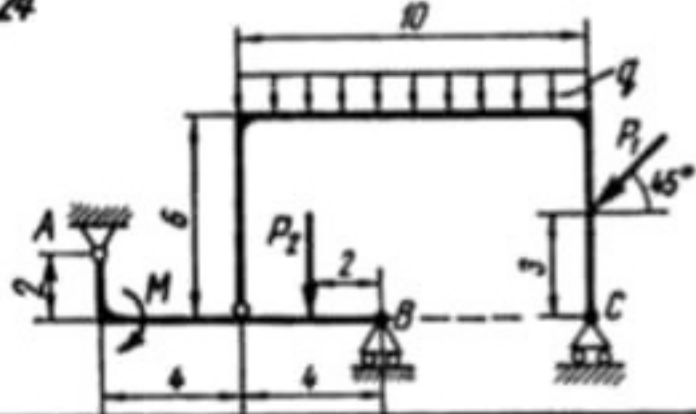
22



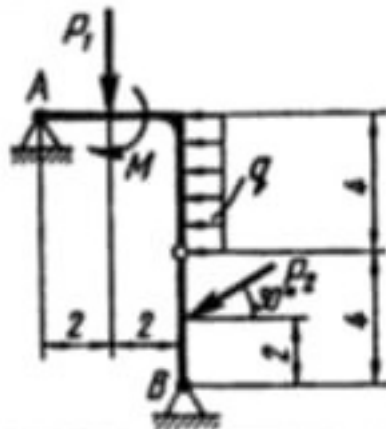
23



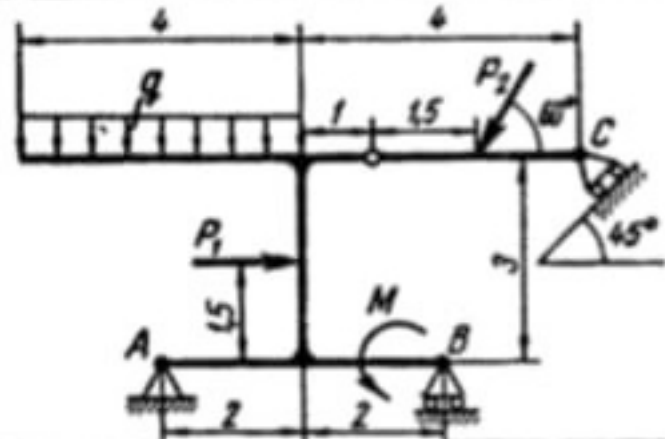
24



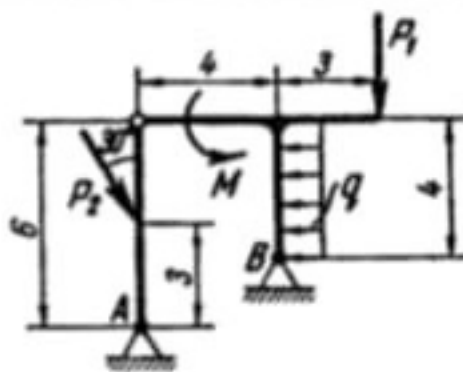
25



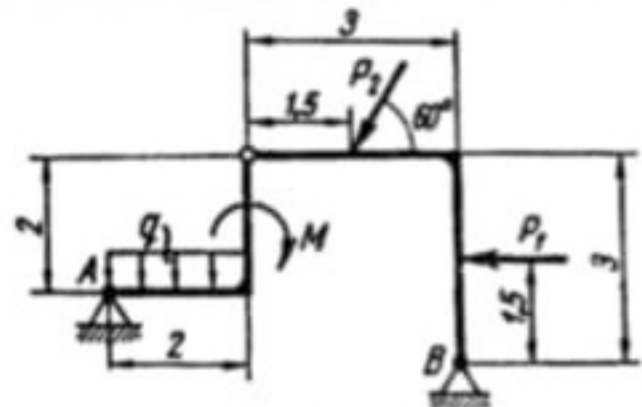
26



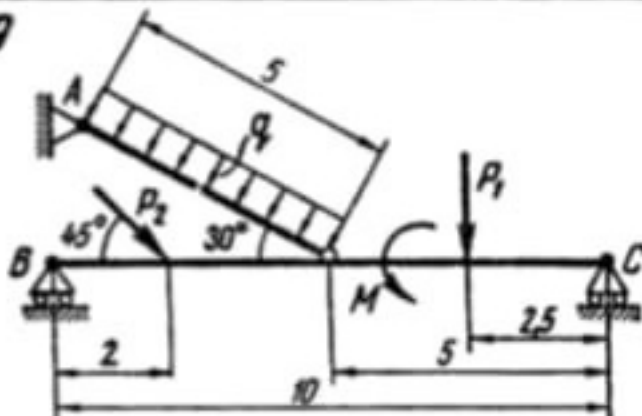
27



28



29



30

