

1	34	2200	750
2	45	1100	400
3	56	3100	1000
4	62	3600	1200
5	76	1500	500
6	100	1000	350

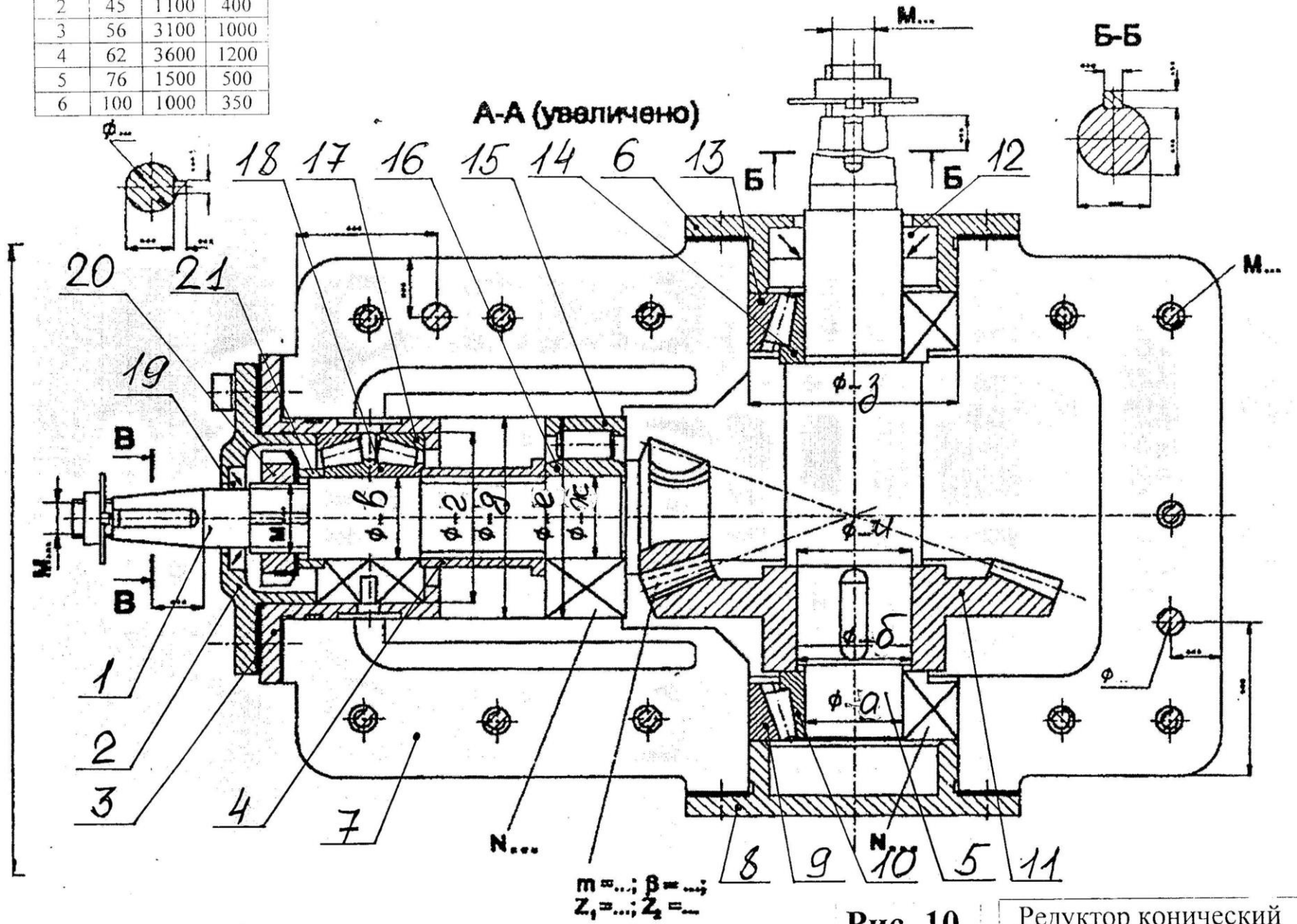


Рис. 10

Редуктор конический
одноступенчатый