

Министерство науки и высшего образования Российской Федерации
Федеральное государственное бюджетное образовательное
учреждение высшего образования
«Тульский государственный университет»

Кафедра «Электротехника и электрооборудование»

Д. М. Шпрехер, В. Е. Полевой, А. В. Чумаков

ТЕОРЕТИЧЕСКИЕ ОСНОВЫ ЭЛЕКТРОТЕХНИКИ

Учебное пособие

Тула
Издательство ТулГУ
2020

УДК: 621.3(075.8)

Шпрехер Д.М. Теоретические основы электротехники: теоретический материал, примеры решения задач, варианты контрольных работ. Учебное пособие /Д.М. Шпрехер, В.Е. Полевой, А.В. Чумаков; Тульский Государственный Университет. – Тула, 2020. – 335 с.

Об авторах:

Шпрехер Д.М. – доктор технических наук, профессор, доцент кафедры Электротехника и Электрооборудование ФГБОУ ВО «ТулГУ».

Полевой В.Е. – кандидат технических наук, профессор, профессор кафедры Электротехника и Электрооборудование ФГБОУ ВО «ТулГУ».

Чумаков А.В. – кандидат технических наук, профессор, доцент кафедры Электротехника и Электрооборудование ФГБОУ ВО «ТулГУ».

В учебном пособии рассматриваются основы теории линейных электрических цепей постоянного и переменного тока, методы расчета нелинейных и магнитных электрических цепей, трехфазные электрические цепи, переходные процессы в электрических цепях, цепи с несинусоидальными источниками питания. Учебное пособие предназначено для студентов очной и заочной форм обучения, проходящих подготовку по направлению подготовки бакалавров 13.03.02 - Электроэнергетика и электротехника, и специалистов 24.05.06 «Системы управления летательными аппаратами»

Библиогр. 13 наим.

Печатается по решению библиотечно-издательского совета
Тульского государственного университета

Рецензент: Савельев В.В., д-р техн. наук, проф., зав. каф. «Приборы и биотехнические системы»

© Шпрехер Д.М., Полевой В.Е., Чумаков А.С., 2020

ISBN

© Издательство ТулГУ, 2020

Оглавление

ВВЕДЕНИЕ.....	6
1 Цепи постоянного тока.....	7
1.1 Основные положения теории.....	7
1.2 Способы соединения элементов электрической цепи.....	8
1.2.1 Последовательное соединение.....	8
1.2.2 Параллельное соединение.....	8
1.2.3 Преобразование эквивалентного треугольника в эквивалентную звезду.....	9
1.3 Основные законы для электрических цепей постоянного тока.....	10
1.4 Режимы работы источников электрической энергии.....	12
1.5 Эквивалентные преобразования в электрической цепи постоянного тока.....	14
1.6 Расчёт электрических цепей с одним источником энергии методом эквивалентных преобразований.....	21
1.7 Расчёт сложных электрических цепей методом непосредственного применения законов Кирхгофа.....	22
1.8 Расчёт сложных электрических цепей методом узловых потенциалов.....	24
1.9 Расчёт сложных электрических цепей методом контурных токов.....	27
1.10 Потенциальная диаграмма.....	29
1.11 Метод двух узлов (частный случай метода узловых потенциалов).....	34
1.12 Баланс мощностей в электрической цепи.....	36
1.13 Принцип наложения (суперпозиции).....	38
1.14 Принцип компенсации.....	42
1.15 Теорема об эквивалентном генераторе (активном двухполюснике) ...	43
1.16 Пример расчёта цепи постоянного тока.....	46
2 Цепи переменного тока.....	51
2.1 Основные положения теории.....	51
2.2 Анализ и расчет электрических цепей переменного тока.....	56
2.3 Основы комплексного метода расчета цепей переменного тока.....	62
2.4 Анализ и расчет сложных цепей переменного тока.....	75

2.5 Анализ последовательной цепи при резонансе напряжений.....	86
2.6 Анализ параллельной цепи при резонансе токов.....	91
2.7 Анализ и расчет простейших и сложных цепей при наличии элементов с взаимной индукцией	97
3 Трехфазные цепи	108
3.1 Основные положения теории.....	108
3.1.1 Высшие гармоники в трехфазных цепях	113
3.2 Соединение генераторов и приемников в треугольник и в звезду	115
3.3 Анализ и расчет несимметричных трехфазных систем	127
3.4 Аварийные режимы работы трехфазных сетей при статической нагрузке	138
3.5 Метод симметричных составляющих	152
3.6 Трехфазные цепи с несинусоидальными источниками питания	162
4 Переходные процессы.....	172
4.1 Основные положения теории.....	172
4.2 Методика решения задач по расчету переходных процессов классическим методом.....	174
4.3 Расчёт переходных процессов в $R - L$ цепи при питании от источников постоянного напряжения	177
4.4 Расчёт переходных процессов в $R - C$ цепи при питании от источников постоянного напряжения	193
4.5 Расчёт переходных процессов в $R-L-C$ цепи при подключении к источнику постоянного напряжения	200
4.6 Операторный метод расчета переходных процессов	216
4.6.1 Основные положения теории.....	216
4.6.2 Методика решения задач	220
4.6.3 Расчёт переходных процессов в $R-L$ цепях.....	224
4.6.4 Расчёт переходных процессов в $R-C$ цепях	227
4.6.5 Расчёт переходных процессов в $R-L-C$ цепях.....	230
4.6.6 Расчёт переходных процессов с источником синусоидальной ЭДС	239
5 Нелинейные цепи	247

5.1 Расчет нелинейных электрических цепей с источниками постоянных э. д. с. и тока.....	247
5.2 Анализ и расчет магнитных цепей с постоянными магнитодвижущими силами (МДС).....	257
5.2.1 Графические методы расчета магнитных цепей.....	258
5.3 Анализ нелинейной электрической цепи с синусоидальными источниками э.д.с. и тока.....	266
5.3.1 Анализ цепей с нелинейной индуктивностью (емкостью) по действующим значениям тока и напряжений.....	267
5.4 Анализ цепей с вентилями по мгновенным значениям тока и напряжения.....	273
6. Анализ цепей при несинусоидальном периодическом токе.....	280
6.1 Основные положения теории.....	280
6.2 Расчет цепи с несинусоидальными токами.....	283
Приложение П1.....	288
Приложение П2.....	295
Приложение П3.....	307
Приложение П4.....	316
Приложение П5.....	325
Приложение П6.....	327
Приложение П7.....	333
СПИСОК ЛИТЕРАТУРЫ.....	334

ВВЕДЕНИЕ

Материал предназначен для студентов очного и заочного обучения, электрических специальностей, изучающих дисциплину «Теоретические основы электротехники» (ТОЭ), «Нелинейные цепи», и неэлектрических специальностей, изучающих дисциплину «Электротехника». В его состав входит теоретический материал следующих разделов: основы теории линейных электрических цепей постоянного и переменного тока, методы расчета нелинейных и магнитных электрических цепей, трехфазные электрические цепи, переходные процессы в электрических цепях, цепи с несинусоидальными источниками питания; примеры решения задач по вышперечисленным разделам.

Учебное пособие также содержит контрольные работы по следующим разделам курса: электрические и магнитные цепи постоянного тока; однофазные цепи синусоидального тока; трехфазные цепи; переходные процессы; нелинейные цепи постоянного тока. Варианты заданий к контрольным работам размещены в приложениях П1-П6.

Оформление контрольных работ осуществляется на листах формата А4 или в ученических тетрадях в клетку, чернилами или пастой. Все чертежи и схемы выполняются с применением чертежных инструментов в соответствии с действующими ГОСТами. Вольные сокращения и исправления в текстах не допускаются. Расчёты производятся с точностью то третьей значащей цифры.

Работа должна содержать титульный лист (приложение П7), на котором указываются: полное наименование учебного заведения, кафедры, наименование работы, фамилия, имя и отчество студента, номер учебной группы, номера личного варианта, дата выполнения работы.

Номер личного варианта представляет собой порядковый номер фамилии студента в списке группового журнала (или по согласованию с преподавателем – последние две (или три) цифры зачётной книжки).

1 Цепи постоянного тока

1.1 Основные положения теории

Свойства линейных электрических цепей постоянного тока и методы их расчета подробно изложены в [1 - 4].

Электрической цепью называют совокупность устройств и объектов (элементов), соединенных друг с другом, по которым может протекать *электрический ток*, и предназначенных для распределения, преобразования и передачи электрической энергии.

Для протекания тока необходимо два условия: 1- наличие *источника электрической энергии* – источники напряжения (ЭДС) или тока, 2- наличие замкнутой электрической цепи.

Электрическая цепь содержит также устройства, в которых энергия электрического тока преобразуется в другие виды энергии (механическую, тепловую, световую и т.д.). Эти устройства называются *приёмниками электрической энергии*, или *нагрузками*.

Если элемент цепи характеризуется линейными алгебраическими или дифференциальными уравнениями, то его называют *линейным*.

Цепи, содержащие только линейные элементы, называют *линейными* цепями. Основное свойство таких цепей – применимость принципа наложения (суперпозиции), заключающегося в том, что результирующая реакция линейной цепи на несколько приложенных одновременно возмущений равна сумме реакций, обусловленных каждым возмущением в отдельности.

Для замыкания и размыкания цепей используют *выключатели* (тумблеры) того или иного вида.

Ток, неизменный по величине и направлению, называют *постоянным* и обозначают символом I .

Каждая точка электрической цепи характеризуется потенциалом φ . Он определяется относительно какой-либо одной точки, потенциал которой условно принимают равным нулю.

1.2 Способы соединения элементов электрической цепи

1.2.1 Последовательное соединение

Рассмотрим последовательное соединение резисторов (рис. 1.1).

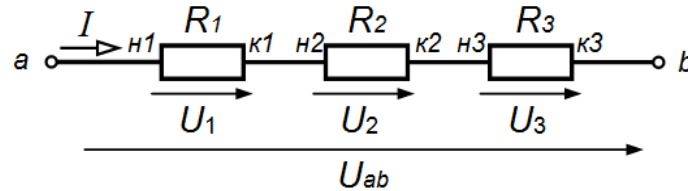


Рис.1.1

Последовательное соединение резисторов – это такое соединение, в котором (условно) конец одного резистора ($K1$) соединен с началом второго резистора ($H2$), конец второго резистора ($K2$) с началом третьего ($H3$) и так далее.

При таком соединении через резисторы будет протекать один общий ток I .

Для такого типа соединения справедливы следующие соотношения

$$R_{\text{общ}} = R_1 + R_2 + R_3,$$

$$U_{ab} = U_1 + U_2 + U_3.$$

Таким образом, при последовательном соединении эквивалентное (общее) сопротивление цепи будет равно сумме сопротивлений всех последовательно соединенных резисторов:

$$R_{\text{ЭКВ}} = \sum_{k=1}^{k=n} R_k,$$

где n – общее количество резисторов в цепи.

Общее напряжение цепи при последовательном соединении равно сумме напряжений на всех резисторах.

Ток во всех резисторах одинаков - $I_1 = I_2 = I_3$.

1.2.2 Параллельное соединение

Рассмотрим параллельное соединение резисторов (рис. 1.2).

Параллельное соединение резисторов – это такое соединение, в котором (условно) начала всех резисторов соединены в одну точку, а их концы в другую.

При таком соединении ко всем резисторам будет приложено одно и то же напряжение U_{ab} .

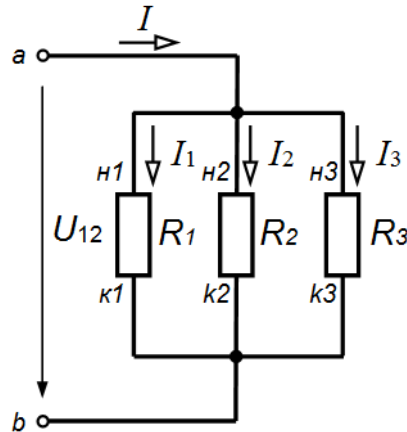


Рис. 1.2

Определим эквивалентное (общее) сопротивление цепи

$$1/R_{\text{ЭКВ}} = 1/R_1 + 1/R_2 + 1/R_3 = (R_2R_3 + R_1R_3 + R_1R_2)/R_1R_2R_3.$$

В результате имеем:

$$R_{\text{ЭКВ}} = R_1R_2R_3/(R_2R_3 + R_1R_3 + R_1R_2).$$

В общем виде при параллельном соединении эквивалентное (общее) сопротивление всей цепи будет определяться из выражения:

$$1/R_{\text{ЭКВ}} = \sum_{k=1}^{k=n} (1/R_k),$$

где n – общее количество резисторов в цепи.

Таким образом, для такого типа соединения справедливы следующие соотношения

$$\frac{1}{R_{\text{Общ}}} = \frac{1}{R_1} + \frac{1}{R_2} + \frac{1}{R_3},$$

$$I = I_1 + I_2 + I_3.$$

1.2.3 Преобразование эквивалентного треугольника в эквивалентную звезду

При расчете схем встречаются сложные соединения элементов цепи, которые нельзя отнести ни последовательному, ни к параллельному соединениям. Такими соединениями являются соединения в звезду (рис. 1.3) и в треугольник (рис. 1.4).

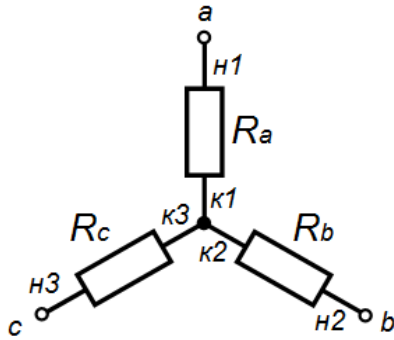


Рис. 1.3

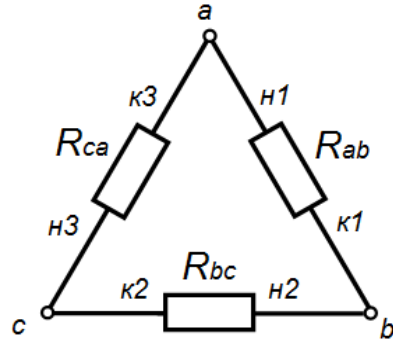


Рис.1.4

Соединение резисторов в звезду – это такое соединение, в котором (условно) концы резисторов соединены в месте (в одной точке), а начала подключены к источнику.

Соединение резисторов в треугольник – это такое соединение, в котором (условно) конец первого резистора соединен с началом второго, конец второго – с началом третьего и конец третьего – с началом первого.

Расчет цепей, содержащих такие соединения, в большинстве случаев не представляется возможным без преобразования одного вида соединения в другой.

Для преобразования соединения резисторов в треугольник, соединенных до этого в эквивалентную звезду, необходимо воспользоваться следующими соотношениями:

$$R_{ab} = R_a + R_b + R_a R_b / R_c;$$

$$R_{bc} = R_b + R_c + R_b R_c / R_a;$$

$$R_{ca} = R_c + R_a + R_c R_a / R_b.$$

Для преобразования соединения резисторов в звезду, соединенных до этого в эквивалентный треугольник, необходимо воспользоваться следующими соотношениями:

$$R_a = R_{ab} R_{ca} / (R_{ab} + R_{bc} + R_{ca});$$

$$R_b = R_{bc} R_{ab} / (R_{ab} + R_{bc} + R_{ca});$$

$$R_c = R_{ca} R_{bc} / (R_{ab} + R_{bc} + R_{ca}).$$

1.3 Основные законы для электрических цепей постоянного тока

Закон Ома математически выражает соотношение между напряжением U , током I и сопротивлением R на участке цепи и читается следую-

щим образом: «Сила тока в участке цепи прямо пропорциональна напряжению, приложенному к участку, и обратно пропорциональна сопротивлению этого участка» (рис. 1.5).

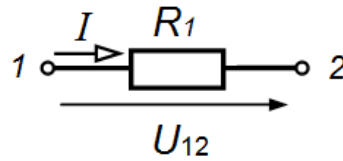


Рис. 1.5

$$I = U_{12} / R_1, \quad \text{где } U_{12} = (\varphi_1 - \varphi_2).$$

Закон Ома для участка цепи, содержащего ЭДС (рис. 1.6)

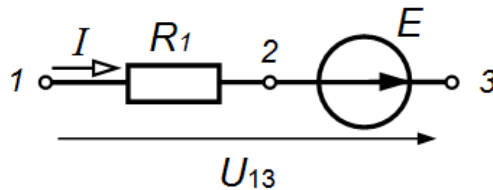


Рис. 1.6

$$\varphi_2 = \varphi_1 - IR_1; \varphi_3 = \varphi_2 + E; \text{ отсюда}$$

$$\varphi_3 = \varphi_1 - IR_1 + E; \varphi_1 - \varphi_3 = IR_1 - E; U_{13} = IR_1 - E; IR_1 = U_{13} + E, \text{ тогда}$$

$$I = (U_{13} + E) / R_1.$$

Для любого узла электрической цепи справедлив **первый закон Кирхгофа**: алгебраическая сумма токов, сходящихся в узле, равна нулю:

$$\sum_{i=1}^n I_i = 0,$$

при этом токи, втекающие в узел, считаются положительными, а вытекающие – отрицательными (или наоборот).

Для любого замкнутого контура электрической цепи справедлив **второй закон Кирхгофа**: алгебраическая сумма ЭДС (E) для замкнутого контура равна алгебраической сумме падений напряжений в нём:

$$\sum_{i=1}^n E_i = \sum_{i=1}^n U_i.$$

1.4 Режимы работы источников электрической энергии

Реальный источник энергии имеет определённую величину внутреннего сопротивления $R_{вн}$, поэтому его схему замещения можно представить в виде последовательного соединения идеального источника э.д.с. E и сопротивления $R_{вн}$ (рис. 1.7):



Рис. 1.7

Если к реальному источнику э.д.с. подключить резистивную нагрузку (рис. 1.8), то для каждого определённого значения сопротивления $R_{н}$ нагрузки, источник будет находиться в определённом режиме, который характеризуется током I и напряжением U .

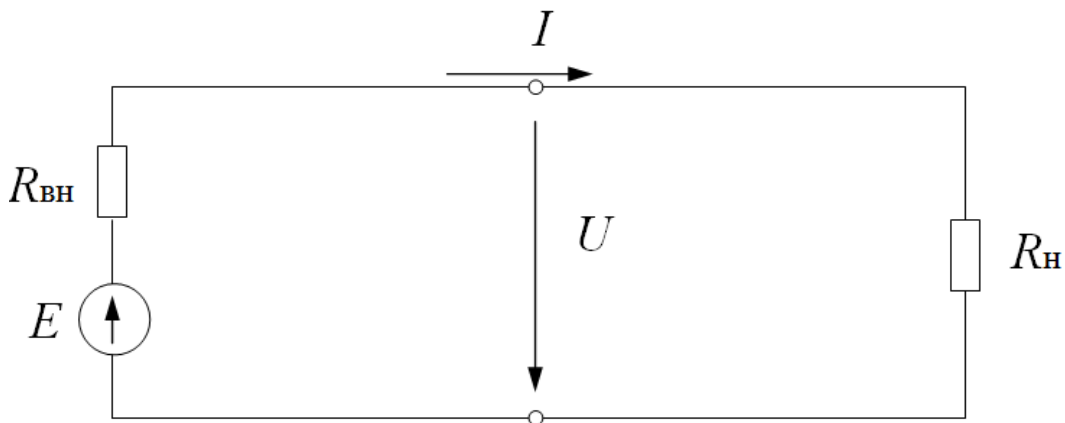


Рис. 1.8

Зависимость между током и напряжением источника при изменении нагрузки называется внешней вольтамперной характеристикой источника. Аналитически она определится из второго закона Кирхгофа для данного контура:

$$U = E - IR_{вн}$$

Графически зависимость имеет вид, показанный на (рис. 1.9).

Каждой точке вольтамперной характеристики соответствует определённый режим работы источника. Из них можно выделить наиболее характерные:

1. Режим холостого хода (т. *A*):

При $R_H = \infty$ ток в цепи $I = 0$, напряжение U будет максимальным и равным э.д.с. E источника, оно называется напряжением холостого хода:

$$U = U_{\text{ХХ}} = E$$

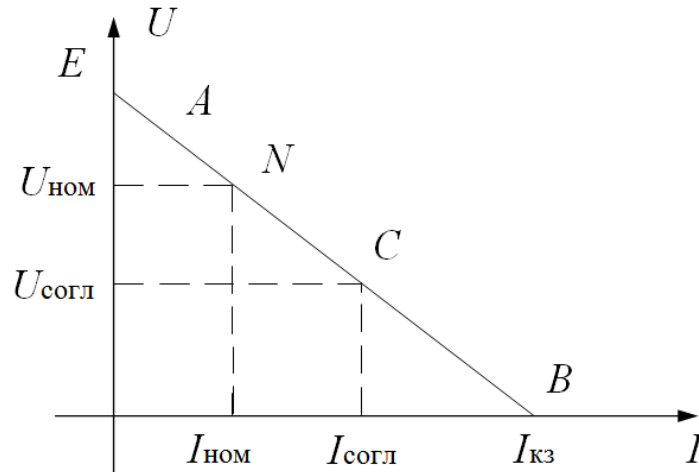


Рис. 1.9.

2. Режим короткого замыкания (т. *B*):

При $R_H = 0$, $U = 0$, тогда $I_{\text{кз}} = \frac{E}{R_{\text{ВН}}}$ (ток короткого замыкания - мак-

симально возможный ток источника).

3. Номинальный режим (например, т. *N*) – режим работы источника при номинальном напряжении $U_{\text{ном}}$ и номинальном токе $I_{\text{ном}}$.

4. Согласованный режим (т. *C*)- режим работы источника, при котором от источника в нагрузку передаётся максимальная мощность. Это условие выполняется при $R_H = R_{\text{ВН}}$.

При этом напряжение источника э.д.с. делится пополам на внутреннем сопротивлении и на нагрузке, и, следовательно, к.п.д. источника:

$$\eta = \frac{P_H}{P_H + P_{\text{ВН}}} = 0,5$$

Для передачи энергии в силовой электроэнергетике этот режим является экономически невыгодным и применяется в основном в устройствах радиоэлектроники и электроавтоматики.

1.5 Эквивалентные преобразования в электрической цепи постоянного тока

Это такие преобразования какой-либо части цепи, после проведения которых в непреобразованной части цепи токи и напряжения остались без изменения.

1. Преобразование неразветвлённого участка цепи (рис. 1.10).

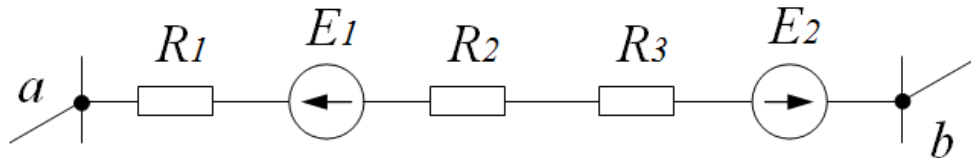


Рис. 1.10

В преобразованной схеме (рис. 1.11):

$$R_3 = R_1 + R_2 + R_3,$$

$$E_3 = E_2 - E_1.$$

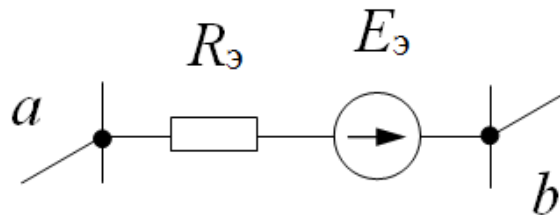


Рис. 1.11

2. Преобразование участка с параллельным соединением элементов (рис. 1.12) соответствует преобразованной схеме (рис. 1.13):

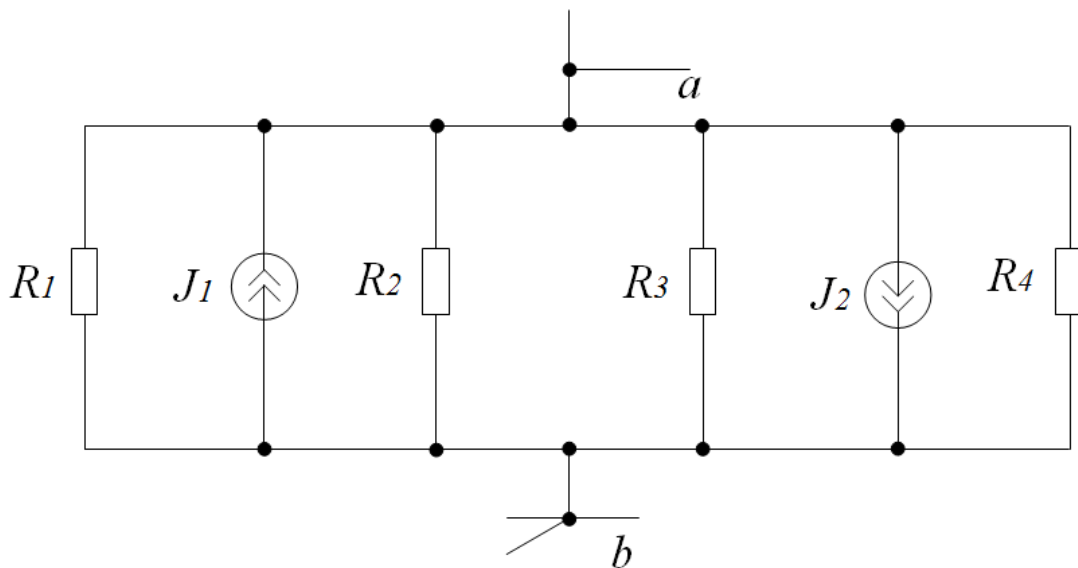


Рис. 1.12

В преобразованной схеме выполняются соотношения:

$$G_3 = G_1 + G_2 + G_3 + G_4,$$

$$J_3 = J_1 - J_2.$$

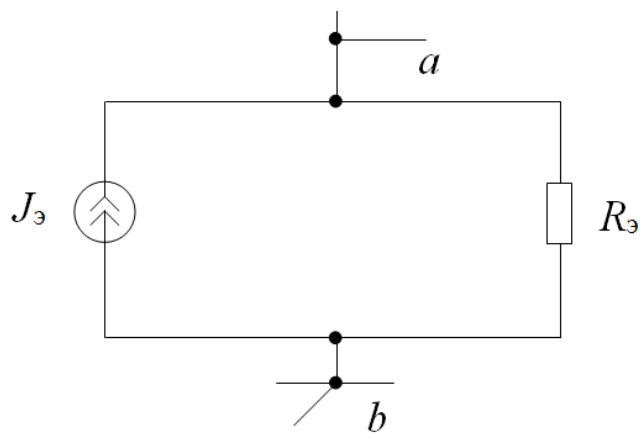


Рис. 1.13

3. Преобразование схем замещения реальных источников энергии. Реальный источник э.д.с. (рис. 1.14.) преобразуется эквивалентно.

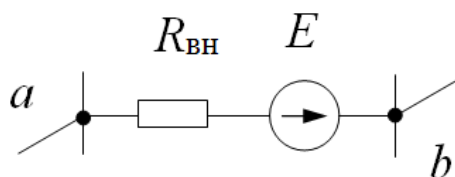


Рис. 1.14

в реальный источник тока по формулам:

$$J = \frac{E}{R_{\text{ВН}}}, \quad G_{\text{ВН}} = \frac{1}{R_{\text{ВН}}}.$$

Преобразованная схема показана на рис. 1.15.

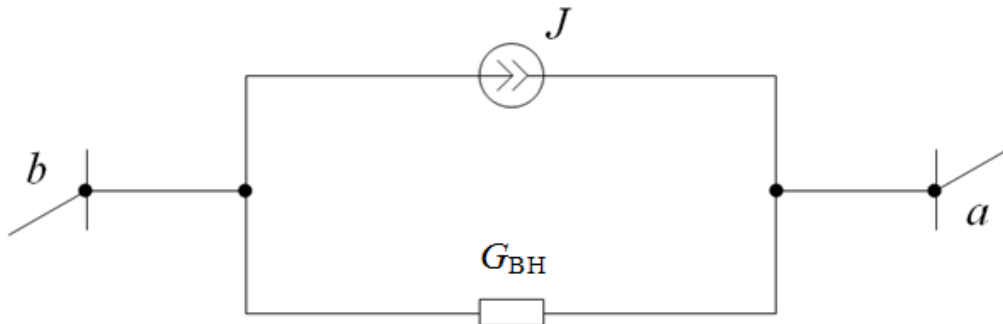


Рис. 1.15

4. Преобразование участка цепи с целью исключения ветви с идеальным источником тока (рис. 1.16).

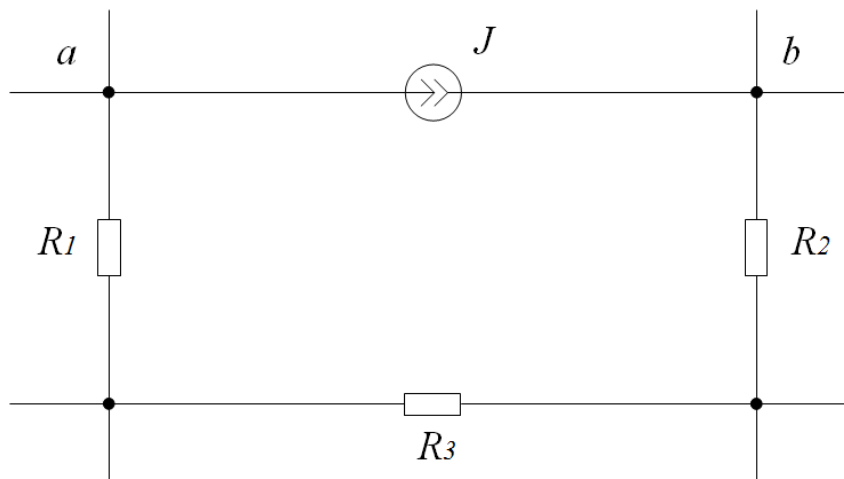


Рис. 1.16.

В преобразованной схеме идеальный источник тока J отсутствует, при этом появившиеся источники тока равны (рис. 1.17):

$$J = J_1 = J_2 = J_3$$

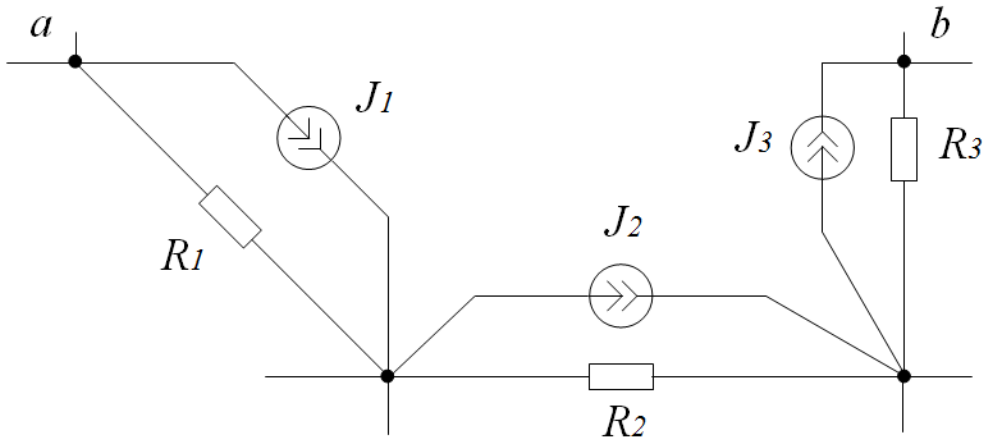


Рис. 1.17

5. Преобразование участка цепи с целью исключения ветви с идеальным источником э. д. с. (рис. 1.18).

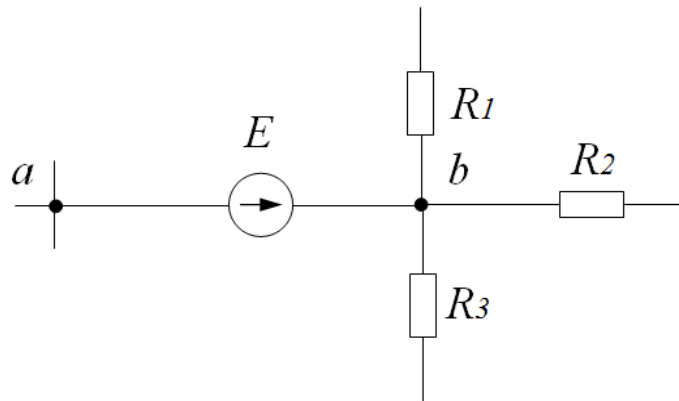


Рис. 1.18

В преобразованной схеме (рис. 1.19), идеальный источник э.д.с. E отсутствует, но осталось его внутреннее сопротивление, равное нулю. При этом появившиеся источники э.д.с. равны:

$$E = E_1 = E_2 = E_3$$

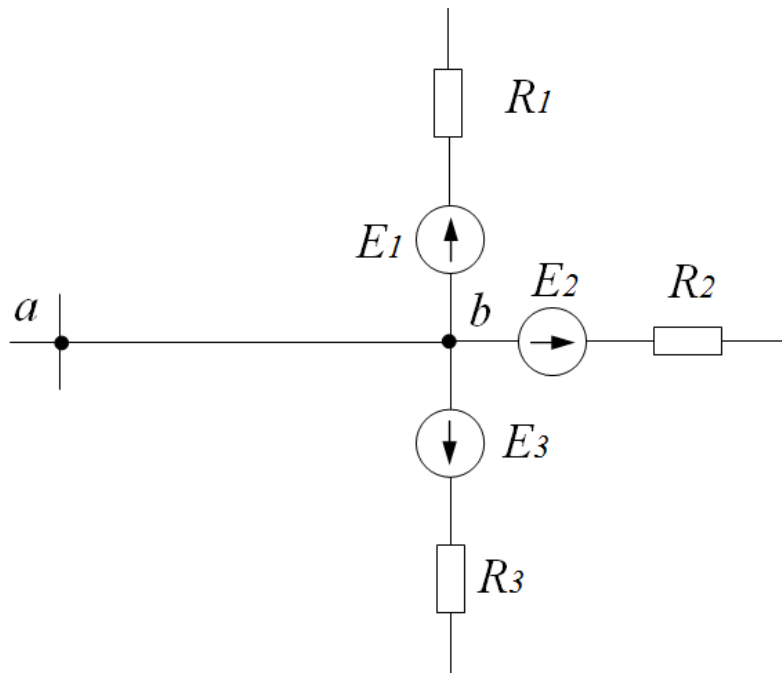


Рис. 1.19

6. Преобразование параллельных участков цепи, содержащих источник тока и резистор (рис. 1.20).

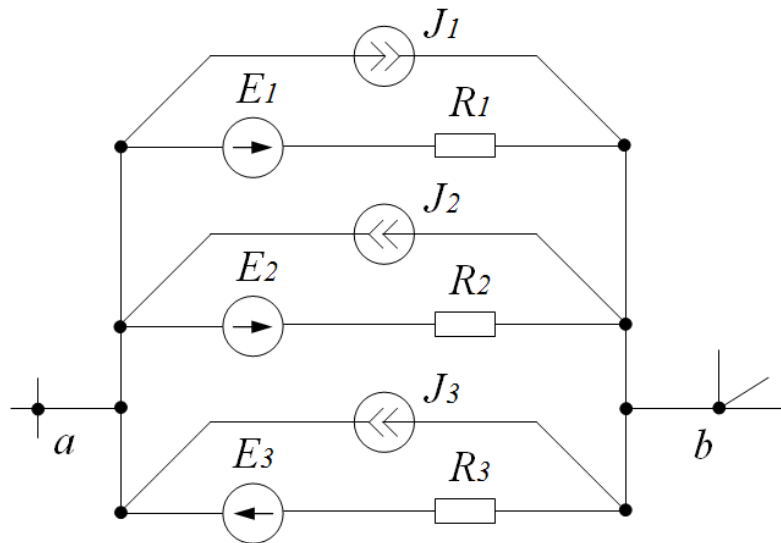


Рис. 1.20

Преобразованная схема в виде реального источника э.д.с. показана на рис. 1.21 (слева) и получена по формулам:

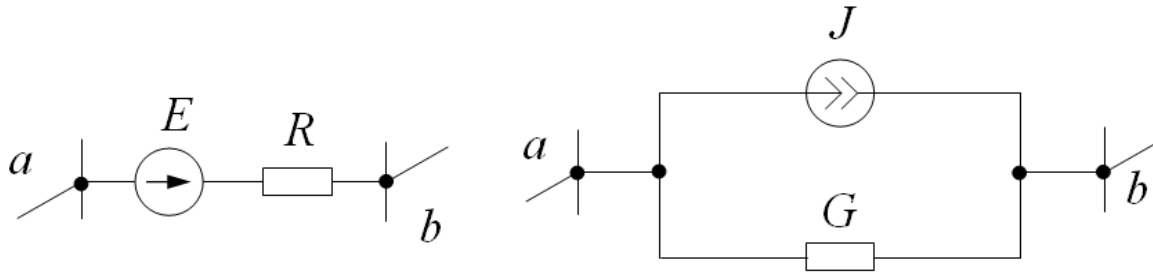


Рис. 1.21

$$E = \frac{E_1 \frac{1}{R_1} + E_2 \frac{1}{R_2} - E_3 \frac{1}{R_3} + J_1 - J_2 - J_3}{\frac{1}{R_1} + \frac{1}{R_2} + \frac{1}{R_3}}$$

$$R = \frac{1}{\frac{1}{R_1} + \frac{1}{R_2} + \frac{1}{R_3}}$$

Или в виде реального источника тока (рис. 1.21, справа), параметры которого получены по формулам:

$$J = \frac{E}{R}, \quad G = \frac{1}{R}$$

7. Преобразование последовательно соединённых участков цепи, содержащих источник э.д.с., источник тока и резистор (рис. 1.22) можно осуществить, предварительно сделав эквивалентное преобразование отдельных участков, показанное на рис. 1.23:

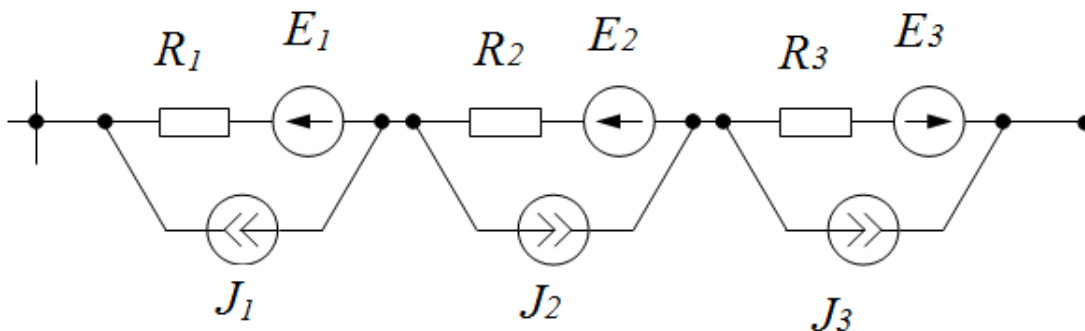


Рис. 1.22

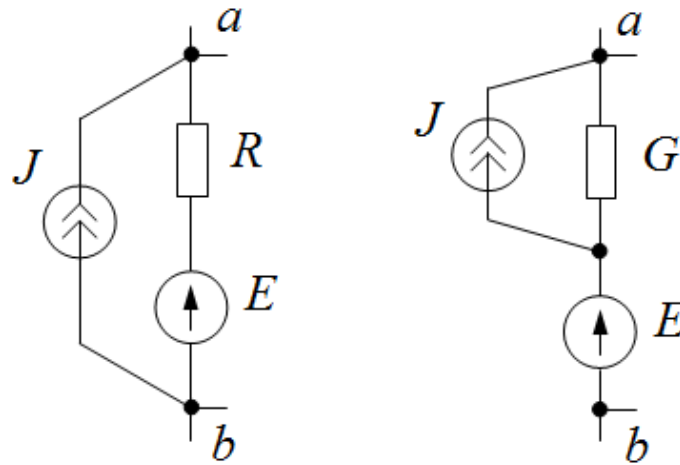


Рис. 1.23

Тогда последовательное соединение таких участков цепи (рис. 1.22) можно эквивалентно преобразовать

$$J = \frac{J_1 R_1 - J_2 R_2 - J_3 R_3 + E_1 + E_2 - E_3}{R_1 + R_2 + R_3},$$

$$G = \frac{1}{R_1 + R_2 + R_3}$$

Преобразованная схема имеет параметры реального источника тока (рис. 1.23):

или в виде реального источника э.д.с. (рис. 1.24) с параметрами:

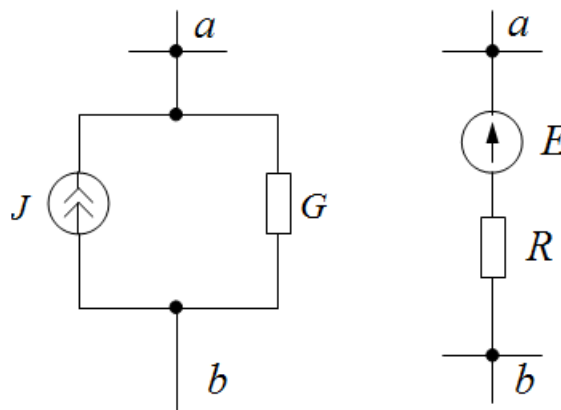


Рис. 1.24

$$E = \frac{J}{G}, R = \frac{1}{G}$$

1.6 Расчёт электрических цепей с одним источником энергии методом эквивалентных преобразований

Этот метод заключается в поэтапном эквивалентном преобразовании схемы цепи относительно источника. После замены всей цепи одним эквивалентным сопротивлением определяется его ток при заданном напряжении (если источник энергии – источник э.д.с.) или определяется напряжение при заданном токе (если источник энергии – источник тока). Затем схема поэтапно разворачивается в первоначальную цепь с попутным определением по закону Ома напряжений и токов отдельных сопротивлений. Законы Кирхгофа можно использовать для проверки результатов расчёта.

Метод эквивалентных преобразований применяется при смешанном соединении элементов цепи, подключенных к одному источнику питания.

Материалы для задач по данному разделу взяты из [5].

Пример 1.1

Рассмотрим схему, изображённую на рис. 1.25.

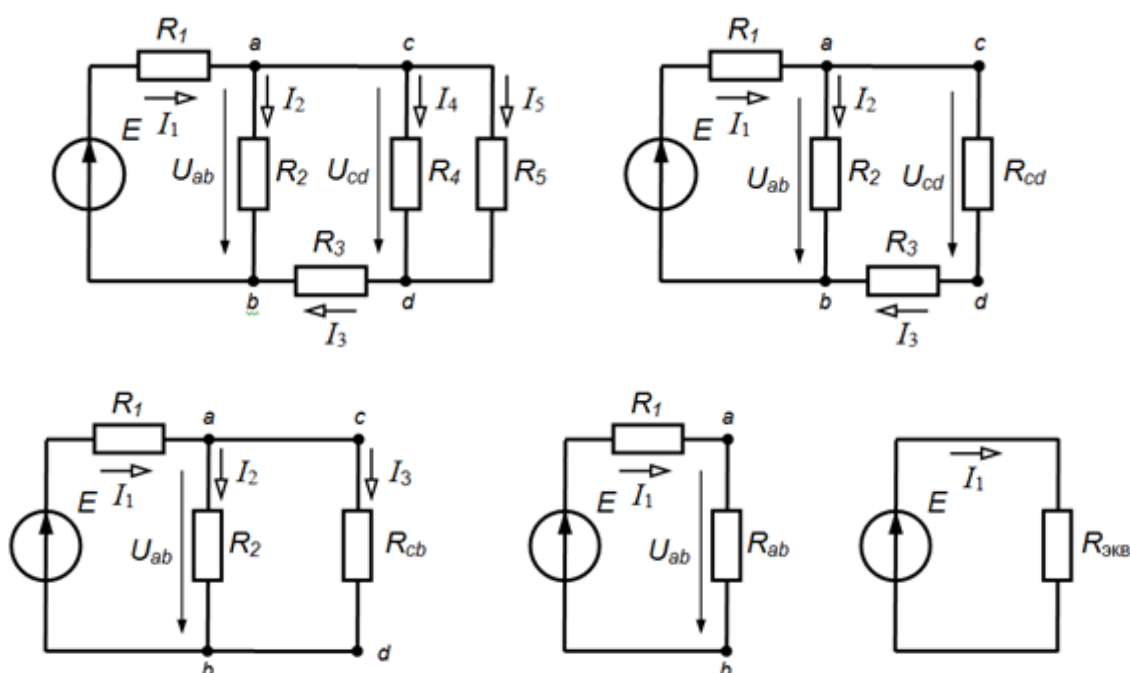


Рис. 1.25

Согласно этому методу отдельные участки схемы упрощаются, и постепенным преобразованием схема приводится к одному эквивалентному сопротивлению.

Преобразуем схему:

$$R_{cd} = R_4 R_5 / (R_4 + R_5);$$

$$R_{cb} = R_{cd} + R_3;$$

$$R_{ab} = R_2 R_{cd} / (R_2 + R_{cd});$$

$$R_{\text{ЭКВ}} = R_1 + R_{ab}.$$

По закону Ома определяем ток, потребляемый схемой I_1 :

$$I_1 = E / R_{\text{ЭКВ}}.$$

Определяем токи в ветвях схемы:

$$U_{ab} = I_1 R_{ab}; I_2 = U_{ab} / R_2; I_3 = U_{ab} / R_{cd};$$

$$U_{cd} = I_3 R_{cd}; I_4 = U_{cd} / R_4; I_5 = U_{cd} / R.$$

1.7 Расчёт сложных электрических цепей методом непосредственного применения законов Кирхгофа

Метод позволяет рассчитывать цепи любой сложности:

Алгоритм расчёта:

1. Заменяются реальные источники тока реальными источниками э.д.с.
2. В каждой ветви произвольно выбираются направления токов.
3. Составляется система из N уравнений, где N – число неизвестных токов (число ветвей цепи).

В систему входят уравнения, составленные по первому закону Кирхгофа (их число на единицу меньше числа узлов цепи). Недостающее до N число уравнений составляется по второму закону Кирхгофа.

4. При решении системы уравнений могут получиться отрицательные значения токов (значит, направления этих токов выбраны неверно).

5. Зная токи можно определить напряжения на любых участках данной цепи.

Пример 1.2

В схеме цепи рис. 1.26 методом непосредственного применения законов Кирхгофа рассчитать токи в ветвях, если схемные параметры цепи заданы:

$R_1 = 4 \text{ Ом}, R_2 = 5 \text{ Ом}, R_3 = 9 \text{ Ом}, R_4 = 2,5 \text{ Ом}, R_5 = 15 \text{ Ом},$
 $R_6 = 15 \text{ Ом}, J_2 = 6 \text{ А}, E_1 = 15 \text{ В}, E_2 = 40 \text{ В}, E_3 = 5 \text{ В}.$

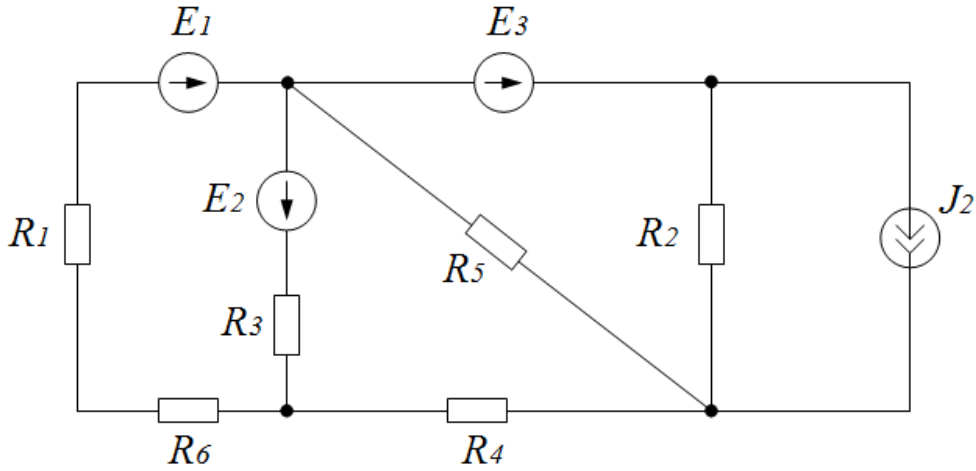


Рис. 1.26

Решение

Преобразуем реальный источник тока в реальный источник ЭДС (рис. 1.27):

$$E_4 = J_2 R_2 = 6 \cdot 5 = 30 \text{ В}$$

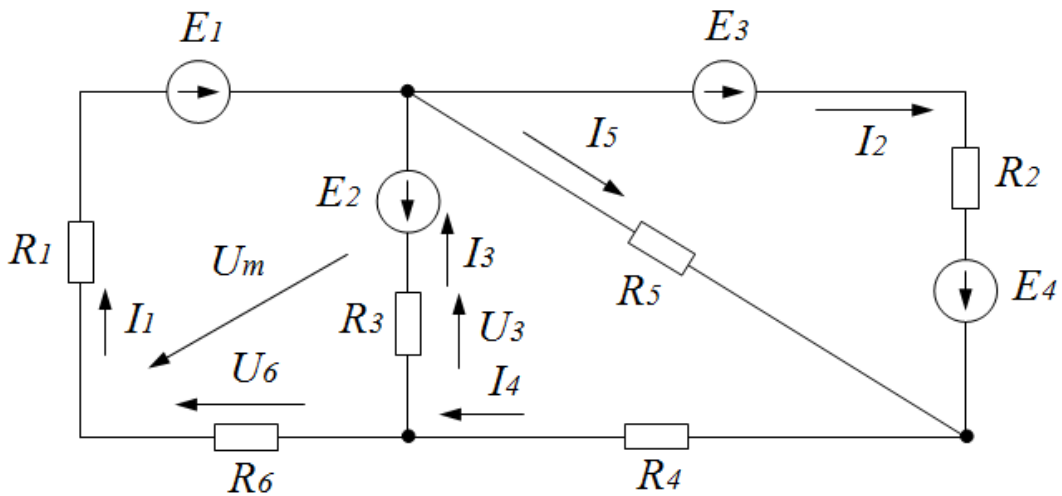


Рис. 1.27

Произвольно выберем направления токов в ветвях и, считая, что направление напряжений на резисторах и токов в них совпадают, составим систему уравнений по законам Кирхгофа:

$$\begin{cases} I_1 - I_2 + I_3 - I_5 = 0 \\ I_2 + I_5 - I_4 = 0 \\ E_1 + E_2 = -I_3R_3 + I_1R_6 + I_1R_1 \\ E_2 = -I_3R_3 - I_4R_4 - I_5R_5 \\ E_3 + E_4 = I_2R_2 - I_5R_5 \end{cases}$$

Решая систему уравнений, получим значения токов в ветвях:

$$I_1 = 4,84 \text{ А}; I_2 = 3,22 \text{ А}; I_3 = -2,89 \text{ А}; I_4 = 1,95 \text{ А}; I_5 = -1,26 \text{ А}.$$

Фактическое направление токов I_3 и I_5 противоположно ранее принятому при расчёте.

По закону Ома определяются напряжения на любом резисторе, например:

$$U_3 = I_3R_3 = -26 \text{ В};$$

$$U_6 = I_1R_6 = 9,68 \text{ В}.$$

По второму закону Кирхгофа можно определить напряжение между двумя любыми точками цепи, произвольно показав его вектор на схеме, например:

$$U_m = U_6 - U_3 = 35,7 \text{ В};$$

или по другому контуру:

$$U_m = E_1 + E_2 - I_1R_1 = 35,7 \text{ В};$$

или по контуру с источниками E_2 , E_3 и E_4 по второму закону Кирхгофа:

$$-E_2 + E_3 + E_4 = I_2R_2 + I_4R_4 + I_1R_6 - U_m$$

также получим значение $U_m = 35,7 \text{ В}$.

В исходной схеме (рис. 1.26) по первому закону Кирхгофа:

$$I = J_2 - I_2 = 2,78 \text{ А}.$$

По закону Ома напряжение на источнике тока:

$$U = IR_2 = 13,9 \text{ В}.$$

1.8 Расчёт сложных электрических цепей методом узловых потенциалов

Метод позволяет рассчитать цепь любой сложности.

Алгоритм расчёта:

1. Заменяются реальные источники тока на реальные источники э. д. с.
2. Потенциал $(n + 1)$ -го узла принимается равным нулю.
3. Составляется система уравнений вида:

$$\begin{cases} \varphi_1 G_{11} + \varphi_2 G_{12} + \dots + \varphi_n G_{1n} = I_{11} \\ \varphi_1 G_{21} + \varphi_2 G_{22} + \dots + \varphi_n G_{2n} = I_{22} \\ \dots \dots \dots \dots \dots \dots \dots \dots \dots \\ \varphi_1 G_{n1} + \varphi_2 G_{n2} + \dots + \varphi_n G_{nn} = I_{nn} \end{cases}$$

где $\varphi_1, \varphi_2, \dots, \varphi_n$ – неизвестные потенциалы узлов цепи;

$G_{11}, G_{22}, \dots, G_{nn}$ – собственные узловые проводимости, равные суммам проводимостей ветвей, подключенных к данному узлу;

$G_{12} = G_{21}, G_{2n} = G_{n2}$ – общие узловые проводимости, равные суммам проводимостей ветвей, соединяющих эти узлы (берутся всегда с минусом).

$I_{11}, I_{22}, \dots, I_{nn}$ – узловые токи соответствующих узлов цепи, равные алгебраическим суммам произведений э.д.с. на проводимости ветвей, подключенных к данному узлу.

4. Решается система уравнений, и определяются потенциалы узлов.
5. По второму закону Кирхгофа определяются токи ветвей.

Пример 1.3

Рассчитать токи и напряжения на всех элементах цепи (рис. 1.28) с исходными данными примера 1.1.

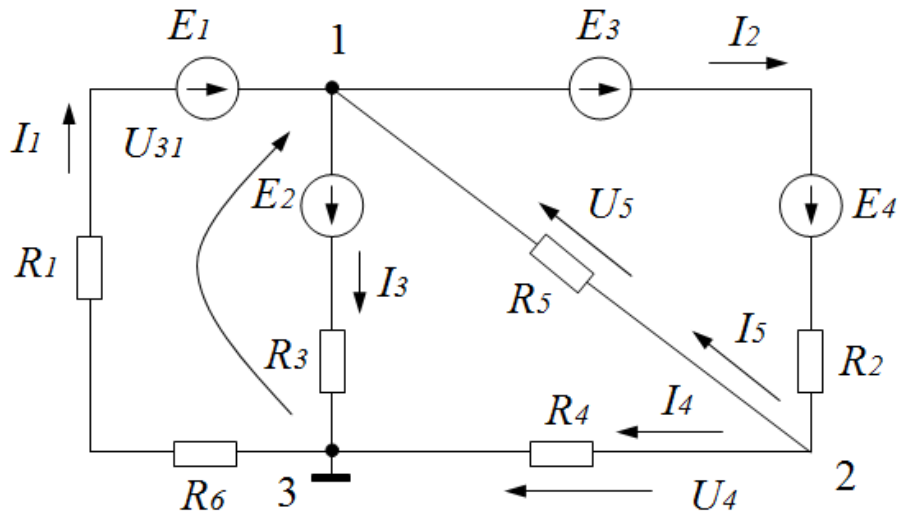


Рис. 1.28

Решение

Принимаем потенциал третьего узла равным нулю:

$$\varphi_3 = 0.$$

Тогда получим систему из двух уравнений

$$\begin{cases} \varphi_1 G_{11} + \varphi_2 G_{12} = I_{11} \\ \varphi_1 G_{21} + \varphi_2 G_{22} = I_{22} \end{cases}$$

в которой

$$G_{11} = \frac{1}{R_1 + R_6} + \frac{1}{R_3} + \frac{1}{R_5} + \frac{1}{R_2} = 0,5444 \text{ См},$$

$$G_{22} = \frac{1}{R_2} + \frac{1}{R_5} + \frac{1}{R_4} = 0,6667 \text{ См},$$

$$G_{12} = G_{21} = -\left(\frac{1}{R_5} + \frac{1}{R_2}\right) = -0,2667 \text{ См},$$

$$I_{11} = \frac{E_1}{R_1 + R_6} - \frac{E_2}{R_3} - \frac{E_3 + E_4}{R_2} = -8,944 \text{ А},$$

$$I_{22} = \frac{E_2 + E_4}{R_2} = 7 \text{ А}.$$

Решая систему, получим:

$$\varphi_1 = -14,04 \text{ В}, \quad \varphi_2 = 4,884 \text{ В}.$$

Напряжение между узлами получим, направив векторы на схеме:

$$U_4 = \varphi_2 - \varphi_3 = 4,884 \text{ В},$$

$$U_5 = \varphi_2 - \varphi_1 = 18,92 \text{ В},$$

$$U_{31} = \varphi_3 - \varphi_1 = 14,04 \text{ В}.$$

Токи в ветвях находим по закону Ома и по второму закону Кирхгофа:

$$I_4 = \frac{U_4}{R_4} = 1,95 \text{ А},$$

$$I_5 = \frac{U_5}{R_5} = 1,26 \text{ А},$$

$$I_3 = \frac{E_2 - U_{31}}{R_3} = 2,89 \text{ А},$$

$$I_2 = \frac{E_3 + E_4 - U_5}{R_2} = 3,22 \text{ А},$$

$$I_1 = \frac{E_1 + U_{31}}{R_1 + R_6} = 4,84 \text{ А}.$$

1.9 Расчёт сложных электрических цепей методом контурных токов

Метод позволяет рассчитать цепь любой сложности.

Алгоритм расчёта:

1. Заменяются реальные источники тока на реальные источники э.д.с.
2. Исключаются ветви, содержащие идеальные источники тока.
3. В каждом элементарном контуре цепи произвольно выбирается направление контурных токов $I_I, I_{II}, I_{III}, \dots, I_n$.

Составляется система уравнений вида:

$$\begin{cases} I_I R_{11} + I_{II} R_{12} + \dots + I_n R_{1n} = E_{11} \\ I_I R_{21} + I_{II} R_{22} + \dots + I_n R_{2n} = E_{22} \\ \dots \dots \dots \dots \dots \dots \dots \dots \dots \\ I_I R_{n1} + I_{II} R_{n2} + \dots + I_n R_{nn} = E_{nn} \end{cases}$$

где $R_{11}, R_{22}, \dots, R_{nn}$ - собственные контурные сопротивления, равные суммам сопротивлений контура;

$R_{12} = R_{21}, R_{1n} = R_{n1}$ - взаимные контурные сопротивления, равные сопротивлению ветви, общей для соответствующих смежных контуров (берутся с минусом, если контурные токи в смежных контурах протекают через взаимные сопротивления в противоположных направлениях);

$E_{11}, E_{22}, \dots, E_{nn}$ - контурные э.д.с. соответствующих контуров, равные суммам э.д.с. контура. Значение э.д.с. берется со знаком плюс, если направление контурного тока совпадает с направлением контурной э.д.с., в противном случае э.д.с. надо брать со знаком минус.

4. Решается система уравнений относительно контурных токов и по их значениям определяются фактические точки в ветвях, как разности соответствующих контурных токов.

Пример 1.4

Рассчитать токи и напряжения на всех элементах цепи (рис. 1.29) с параметрами цепи по примеру 1.1.

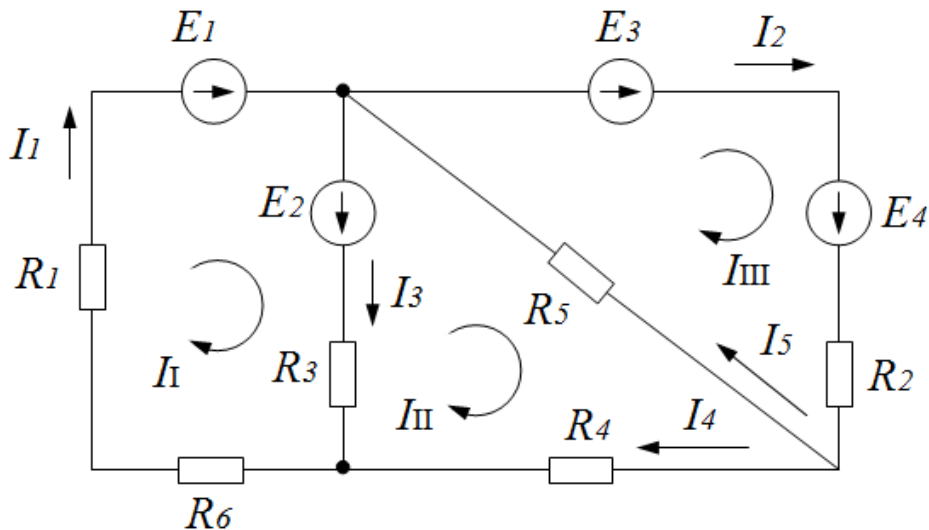


Рис. 1.29

Решение

Для расчета контурных токов составим систему трех уравнений:

$$\begin{cases} I_I R_{11} + I_{II} R_{12} + I_{III} R_{13} = E_{11} \\ I_I R_{21} + I_{II} R_{22} + I_{III} R_{23} = E_{22} \\ I_I R_{31} + I_{II} R_{32} + I_{III} R_{33} = E_{33} \end{cases}$$

где $R_{11} = R_1 + R_3 + R_6 = 15 \text{ Ом}$, $R_{22} = R_3 + R_4 + R_5 = 26,5 \text{ Ом}$,

$$R_{33} = R_2 + R_5 = 20 \text{ Ом},$$

$$R_{12} = R_{21} = -R_3 = -9 \text{ Ом}, R_{23} = R_{32} = -R_5 = -15 \text{ Ом},$$

$$R_{31} = R_{13} = 0,$$

$$E_{11} = E_1 + E_2 = 55 \text{ В}, E_{22} = -E_2 = -40 \text{ В}, E_{33} = E_3 + E_4 = 35 \text{ В}.$$

Решая систему, получим значения контурных токов:

$$I_I = 4,84 \text{ А}, I_{II} = 1,95 \text{ А}, I_{III} = 3,22 \text{ А}.$$

Произвольно направив токи в ветвях, определим их значения через контурные токи:

$$I_1 = I_I = 4,84 \text{ А},$$

$$I_2 = I_{III} = 3,22 \text{ А},$$

$$I_3 = I_I - I_{II} = 2,89 \text{ А},$$

$$I_4 = I_{II} = 1,95 \text{ А},$$

$$I_5 = I_{III} - I_{II} = 1,27 \text{ А}.$$

1.10 Потенциальная диаграмма

Потенциальная диаграмма – это графическое изображение распределения электрического потенциала вдоль замкнутого контура в зависимости от сопротивления участков, входящих в выбранный контур.

По оси абсцисс на нем откладываются сопротивления вдоль контура, начиная с какой-либо произвольной точки, по оси ординат – потенциалы точек.

Каждой точке участка цепи или замкнутого контура соответствует своя точка на потенциальной диаграмме.

Алгоритм построения потенциальной диаграммы следующий:

1. Определяются токи в ветвях схемы и указываются их истинные направления.

2. На схеме указываются характерные точки, между которыми содержится один элемент (резистор или ЭДС).

3. Заземляется любая точка, потенциал в которой будет равен нулю, а потенциалы других точек рассчитываются. Если направление обхода контура совпадает с направлением тока через резистор, то потенциал уменьшается. При совпадении направления обхода контура с направлением ЭДС потенциал увеличивается. И наоборот.

4. Строится потенциальная диаграмма. При этом на оси абсцисс в выбранном масштабе откладываются сопротивления между характерными точками, начало координат должно соответствовать точке с нулевым потенциалом.

5. На оси ординат в масштабе откладываются потенциалы характерных точек.

6. Полученные точки соединяются прямыми линиями.

Построим потенциальную диаграмму замкнутого контура фрагмента схемы цепи, изображенного на рис. 1.30, учитывая то, что на схеме указаны истинные направления токов в ветвях схемы.

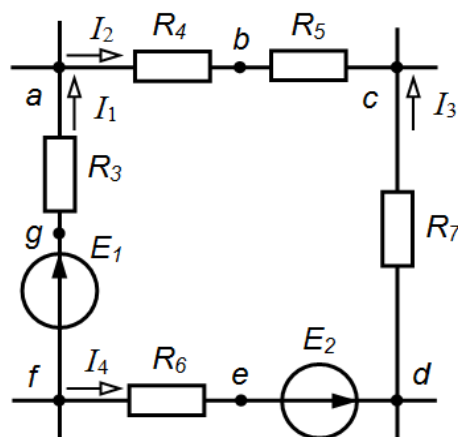


Рис. 1.30

1. Определяем токи в ветвях схемы и указываем их истинные направления.

2. На схеме указываем характерные точки a, b, c, d, e, f, g , между которыми содержится один элемент (резистор или ЭДС).

3. Заземляем точку a , потенциал в которой будет равен нулю, и рас-

считываем потенциалы других точек.

$$\begin{aligned} \varphi_a &= 0; \varphi_b = \varphi_a - I_2 R_4; \varphi_c = \varphi_b - I_2 R_5; \varphi_d = \varphi_c + I_3 R_7; \\ \varphi_e &= \varphi_d + I_4 R_6; \varphi_f = \varphi_e - E_2; \varphi_g = \varphi_f + E_1; \varphi_a = \varphi_g - I_1 R_3. \end{aligned}$$

4. Строим потенциальную диаграмму (рис. 1.31). При этом на оси абсцисс в выбранном масштабе откладываем сопротивления между характерными точками, начало координат должно соответствовать точке a с нулевым потенциалом.

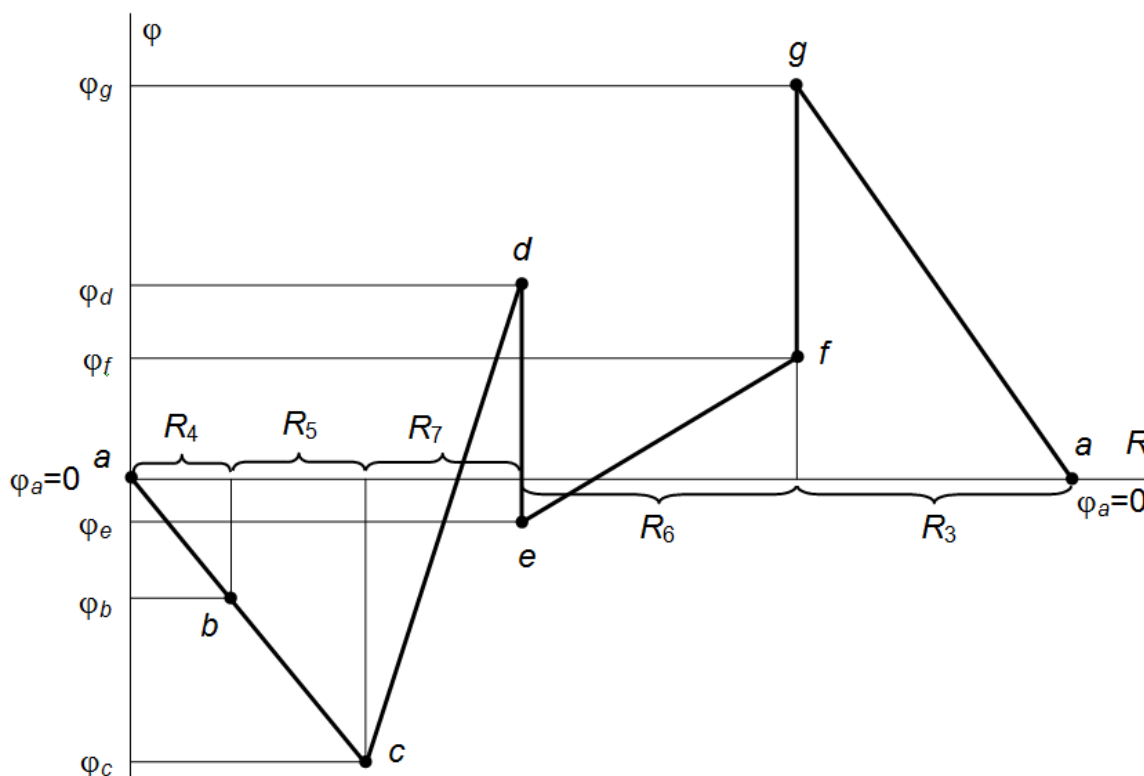


Рис. 1.31

5. На оси ординат в масштабе откладываем потенциалы характерных точек.

6. Полученные точки соединяем прямыми линиями.

На оси абсцисс в выбранном масштабе откладываем сопротивления между характерными точками.

Произвольно примем потенциал одной из точек, например, точки a , $\varphi_a = 0$. Эту точку на диаграмме (рис. 1.31) поместим в начало координат. Отметим на диаграмме потенциалы всех точек контура и соединим их прямыми линиями.

Потенциальная диаграмма позволяет определить напряжения между любыми точками цепи, если на оси ординат отмечены потенциалы этих точек.

Пример 1.5

Построить потенциальную диаграмму цепи (рис. 1.32) для контура a - b - c - d - f примера 1.1, схемы, изображенной на рис. 1.26, приняв $\varphi_a = 0$; Значения токов I_1 и I_3 взять из примера 1.1.

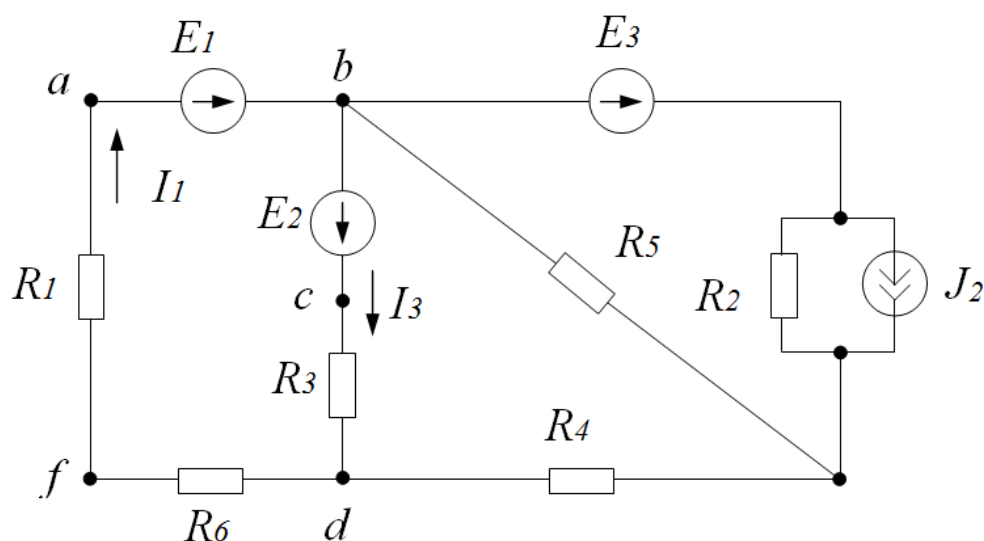


Рис. 1.32

Решение

Для построения потенциальной диаграммы определяем потенциалы точек выбранного контура:

$$E_1 = \varphi_b - \varphi_a,$$

откуда

$$\varphi_b = E_1 + \varphi_a = 15 \text{ В};$$

$$E_2 = \varphi_c - \varphi_b,$$

откуда

$$\varphi_c = E_2 + \varphi_b = 55 \text{ В};$$

$$I_3 R_3 = \varphi_c - \varphi_d,$$

откуда

$$\varphi_d = \varphi_c - I_3 R_3 = 29 \text{ В};$$

$$I_1 R_6 = \varphi_d - \varphi_f,$$

откуда

$$\varphi_f = \varphi_d - I_1 R_6 = 19,3 \text{ В};$$

для проверки определим потенциал точки a :

$$I_1 R_1 = \varphi_f - \varphi_a,$$

откуда

$$\varphi_a = \varphi_f - I_1 R_1 = 0$$

По полученным значениям потенциалов точек цепи строится график потенциальной диаграммы (рис. 1.33).

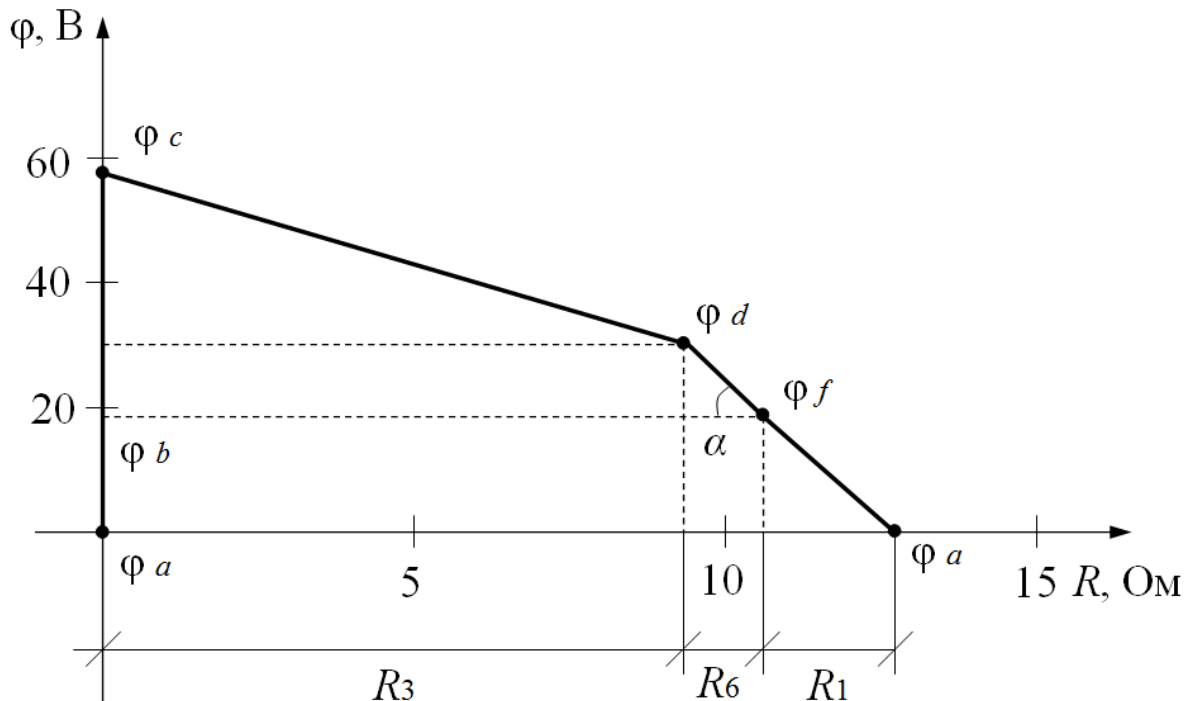


Рис. 1.33

На потенциальной диаграмме по наклону прямых определить токи на участках цепи, например, ток I_1 на резисторах R_1 и R_6 одинаков и определяется углом наклона прямой между φ_d и φ_f :

$$I_1 = \frac{\varphi_d - \varphi_f}{R_6} = 4,84 \text{ А.}$$

Этот ток пропорционален углу наклона α .

1.11 Метод двух узлов (частный случай метода узловых потенциалов)

Метод позволяет рассчитывать цепи, имеющие не более двух узлов.

Алгоритм расчёта:

1. Заменяются реальные источники тока на реальные источники э.д.с.
2. Произвольно выбирается направление напряжения между узлами, которые обозначаем, например, как a и b , и рассчитывается это напряжение по формуле:

$$U_{ab} = \frac{E_1 G_1 + E_2 G_2 + \dots + E_n G_n}{G_1 + G_2 + \dots + G_n},$$

где в числителе формулы берется алгебраическая сумма произведений проводимостей $G_n = \frac{1}{R_n}$ и ЭДС E_n для ветвей, содержащих источники ЭДС. (Для ветвей без источников произведение $G_n E_n$ обращается в ноль). Члены суммы берутся со знаком плюс, если стрелка источника ЭДС направлена к узлу a , и со знаком минус, если стрелка направлена от узла a . При наличии в части ветвей схемы идеальных источников тока алгебраическая сумма произведений $G_n E_n$ будет содержать также токи идеальных источников тока I_k . Выбор знака для источника тока такой же, как и для источника ЭДС. Знаменатель формулы U_{ab} представляет собой арифметическую сумму проводимостей всех ветвей схемы. Причем в этой сумме проводимости ветвей, содержащих идеальные источники тока, равны нулю, т.к. внутреннее сопротивление источника тока равно бесконечности.

3. Зная U_{ab} , по второму закону Кирхгофа определяются токи в ветвях.

Пример 1.6

Рассчитать токи и напряжения на всех элементах цепи (рис. 1.34) при заданных схемных параметрах:

$$E_1 = 100\text{В}, E_2 = 10\text{В}, R_1 = 4\text{Ом}, R_3 = 5\text{Ом}, R_4 = 2\text{Ом}.$$

Решение

Обозначим узлы на схеме соответственно буквами a и b , направив напряжение U_{ab} между узлами от точки a к точке b и определим это напряжение:

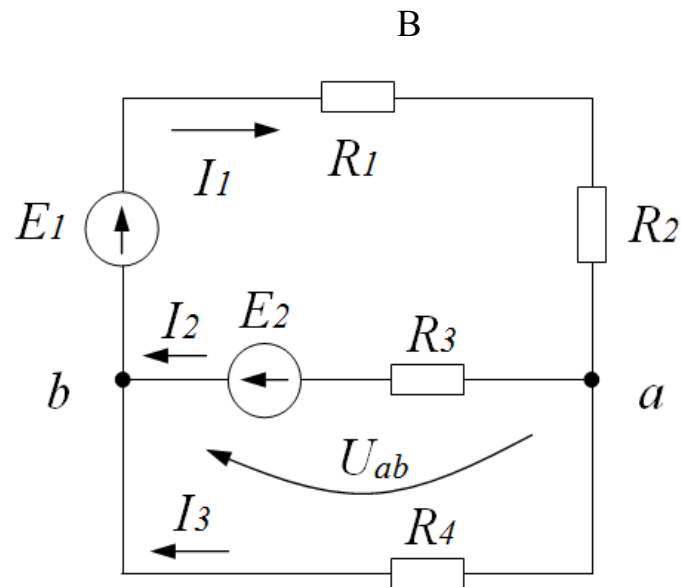


Рис. 1.34

$$U_{ab} = \frac{\frac{E_1}{R_1 + R_2} - \frac{E_2}{R_3}}{\frac{1}{R_1 + R_2} + \frac{1}{R_3} + \frac{1}{R_4}} = 10$$

По закону Ома:

$$I_3 = \frac{U_{ab}}{R_4} = \frac{10}{2} = 5 \text{ А.}$$

По второму закону Кирхгофа:

$$E_1 = I_1 R_4 + I_2 R_2 + U_{ab},$$

Откуда

$$I_1 = \frac{E_2 - U_{ab}}{R_1 + R_2} = \frac{100 - 10}{4 + 6} = 9 \text{ А.}$$

$$E_2 = -U + I_2 R_3$$

Откуда

$$I_2 = \frac{E_2 + U_{ab}}{R_3} = 4 \text{ А.}$$

Расчёт проверим по первому закону Кирхгофа:

$$I_1 = 9 = I_2 + I_3 = 5 + 4.$$

1.12 Баланс мощностей в электрической цепи

При протекании токов по резисторам в них выделяется теплота. На основании закона сохранения энергии количество теплоты, выделяющееся в единицу времени в резисторах схемы, должно равняться энергии, доставляемой за то же время источником питания

То есть, в любой электрической цепи должен соблюдаться энергетический баланс – баланс мощностей, который читается так: алгебраическая сумма мощностей всех источников энергии (в частности, источников тока и источников ЭДС) равна арифметической сумме мощностей всех приемников энергии (в частности, резистивных элементов).

Мощность источника э.д.с. равна $P_{\text{ИСТ}} = EI$, а источника тока - $P_{\text{ИСТ}} = JU$.

Мощность потребления резистором выражается формулой:

$$P = UI = I^2 R = \frac{U^2}{R}.$$

Тогда уравнение баланса мощностей имеет вид:

$$\sum_{i=1}^{i=m} E_i I_i + \sum_{i=1}^{i=m} J_i U_i = \sum_{j=1}^{j=n} I_j^2 R_j.$$

Причем, источник энергии в цепи может работать в режиме потребителя энергии (режим зарядки источника), если ток через источник э.д.с. противоположен вектору э.д.с. и напряжение на источнике тока совпадает с вектором тока источника тока. Тогда в уравнении баланса мощности такие слагаемые записываются со знаком минус.

Запишем уравнение баланса мощностей для схемы (рис. 1.35).

Предположим, что на схеме цепи указаны истинные направления токов в ветвях. Тогда выражение для баланса мощностей будет иметь вид:

$$E_1 I_1 - E_2 I_3 + E_3 I_4 = I_1^2 R_1 + I_2^2 R_2 + I_3^2 R_3 + I_4^2 R_4 + I_5^2 R_5 + I_6^2 R_6 + I_6^2 R_7.$$

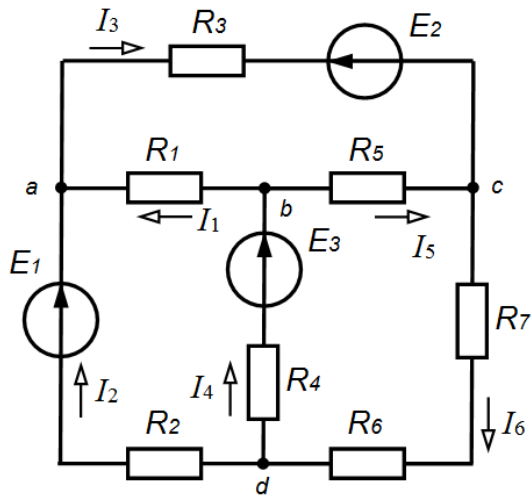


Рис.1.35

Следует отметить, что баланс мощностей часто является проверкой правильности решения задачи. Если баланс мощностей сходится, то задача решена верно. В противном случае – нет.

Пример 1.7

Составить баланс мощностей для цепи (рис. 1.36) с данными примера 1.1.

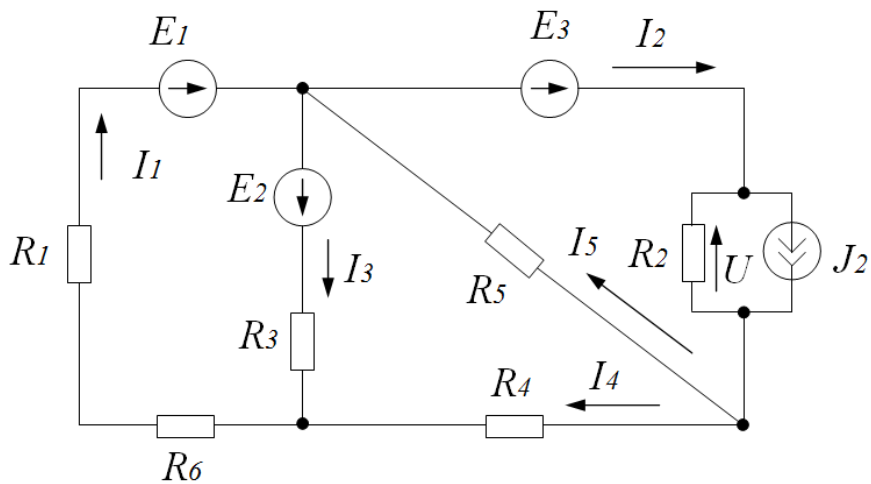


Рис. 1.36

Решение

Баланс мощностей соответствует равенству:

$$\sum P_{\text{ист}} = \sum P_{\text{потр}},$$

откуда

$$E_1 I_1 + E_2 I_3 + E_3 I_2 + U J_2 = I_1^2 R_1 + I_1^2 R_6 + I_3^2 R_3 + I_4^2 R_4 + I_5^2 R_5 + I^2 R_2$$

В данной цепи все источники работают в режиме генераторов энергии. Резистивные элементы всегда работают в режиме потребления энергии.

1.13 Принцип наложения (суперпозиции)

Принцип суперпозиции заключается в том, что ток и напряжение любой ветви схемы (или элемента схемы) обусловлены суммарным действием каждого источника этой схемы цепи по отдельности, при этом остальные источники из цепи исключаются, но их внутренние сопротивления в схеме остаются. У идеального источника э.д.с. внутреннее сопротивление равно нулю, у идеального источника тока – бесконечности.

В общем случае ток в любой ветви h цепи можно записать в виде:

$$I_h = \sum G_{hl} E_l + \sum k_{hl}^{(i)} J_l,$$

где каждое слагаемое – это частичный ток в ветви h , обусловленный действием только одного источника энергии.

Здесь G_{hl} – взаимная проводимость между ветвью с рассчитываемым током I_h и ветвью с источником э.д.с. E_l , $k_{hl}^{(i)}$ – коэффициент передачи тока между ветвью и рассчитываемым током I_h и ветвью с источником тока J_l . Эти коэффициенты не зависят от значений источников энергии в цепи.

В общем случае напряжение любой ветви h цепи можно записать в виде:

$$U_h = \sum R_{hl} J_l + \sum k_{hl}^{(u)} E_l,$$

где каждое слагаемое – это частичное напряжение ветви h , обусловленное действием только одного источника энергии.

Здесь R_{hl} – взаимное сопротивление между ветвями h и l ,

$k_{hl}^{(u)}$ – коэффициент передачи напряжения между ветвями h и l , R_{hl} и $k_{hl}^{(u)}$ не зависят от значений источников энергии цепи.

Пример 1.8

В схеме цепи рис. 1.37 заданы схемные параметры:

$$J_1 = 5,4 \text{ A}, E_3 = 135 \text{ B}, R_1 = 9 \text{ Ом}, R_2 = 9 \text{ Ом}, R_3 = 9 \text{ Ом}.$$

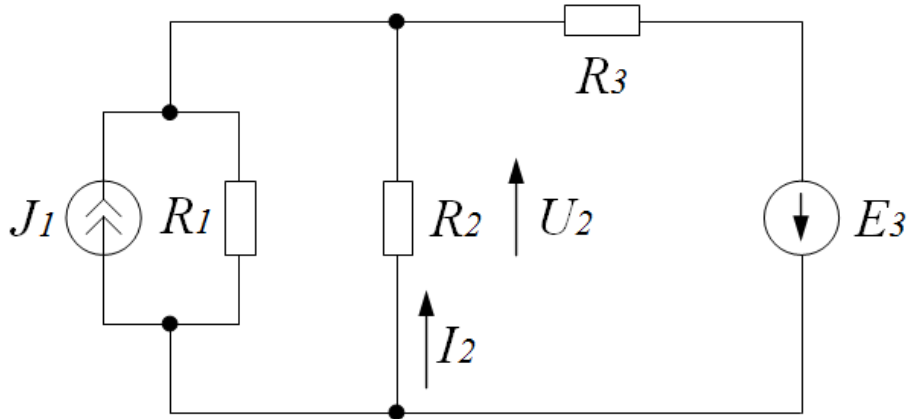


Рис. 1.37

Решение

Произвольно направим, вектор тока I_2 и вектор напряжения U_2 через сопротивление R_2 . Рассчитаем этот ток и напряжение, применяя принцип наложения. Исходную схему представим в виде схемы только с источником э.д.с., исключив источник тока (рис. 1.38).

Выразим напряжение и ток через R_2 , применив метод эквивалентных преобразований:

$$U_2^{(E_3)} = I_3^{(E_3)} \times \frac{R_1 R_2}{R_1 + R_2} = \frac{E_3}{R_3 + \frac{R_1 R_2}{R_1 + R_2}} \times \frac{R_1 R_2}{R_1 + R_2} = E_3 k_{23}^{(u)},$$

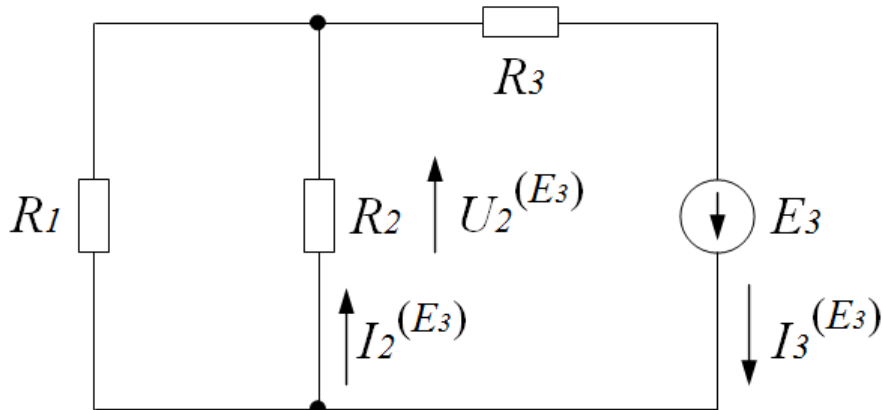


Рис. 1.38

$$k_{23}^{(u)} = \frac{R_1 R_2}{R_1 R_2 + R_2 R_3 + R_3 R_1} = 0,333$$

$$I_2^{(E_3)} = \frac{U_2^{(E_3)}}{R_2} = E_3 k_{23}^{(u)} \times \frac{1}{R_2} = E_3 G_{23},$$

где

$$G_{23} = \frac{R_1}{R_1 R_2 + R_2 R_3 + R_3 R_1} = 0,037 \text{ См.}$$

Теперь в исходной схеме оставим только источник тока, исключив остальные источники, в этом случае – источник э. д. с. E_3 (рис. 1.39).

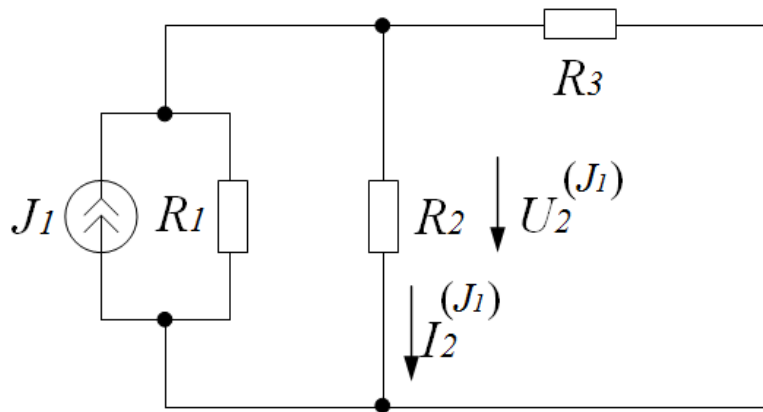


Рис. 1.39

В полученной схеме рис. 1.39 методом эквивалентных преобразований найдём ток и напряжение на сопротивлении R_2 :

$$U_2^{(J_1)} = J_1 \frac{R_1 R_2 R_3}{R_1 R_2 + R_2 R_3 + R_3 R_1} = R_{21} J_1,$$

где

$$R_{21} = \frac{R_1 R_2 R_3}{R_1 R_2 + R_2 R_3 + R_3 R_1} = 3 \text{ Ом},$$

$$I_2^{(J_1)} = \frac{U_2^{(J_1)}}{R_2} = \frac{R_{21} J_1}{R_2} = k_{21}^{(i)} J_1,$$

где

$$k_{21}^{(i)} = \frac{R_1 R_3}{R_1 R_2 + R_2 R_3 + R_3 R_1} = 0,333$$

Ток и напряжение на R_2 в исходной схеме определяются как алгебраическая сумма частичного тока и напряжения, обусловленных действием источника э. д. с. (рис. 1.38) и источника тока (рис. 1.39) по отдельности:

$$I_2 = I_2^{(E_3)} - I_2^{(J_1)} = G_{23}E_3 - k_{21}^{(i)}J_1 = 3,2 \text{ A},$$

$$U_2 = U_2^{(E_3)} - U_2^{(J_1)} = k_{23}^{(u)}E_3 - R_{21}J_1 = 28,8 \text{ B}.$$

Пример 1.9

Для цепи, изображенной на рис. 1.40, рассчитать токи в ветвях методом наложения

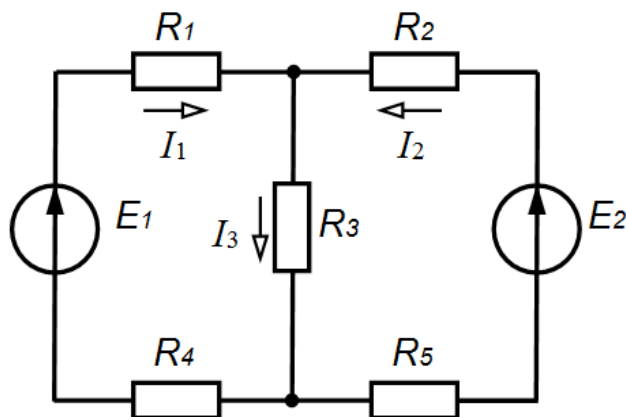


Рис. 1.40

Расчет схемы производится по следующему алгоритму.

1. На схему наносятся условно положительные направления токов в ветвях.
2. Определяются частичные токи в ветвях от действия каждого источника в отдельности.
3. Определяются токи в ветвях путем сложения их частичных токов.

Решение

1. Наносим на схему условно положительные направления токов $I_1 - I_3$.
2. Определяем частичные токи в ветвях от действия каждого источника в отдельности.

Определяем частичные токи в ветвях от действия источника ЭДС E_1

$$I_{11} = \frac{E_1}{R_{\text{ЭКВ.1}}} = \frac{E_1}{R_1 + \frac{R_3(R_2 + R_5)}{R_3 + R_2 + R_5} + R_4};$$

$$I_{21} = -\frac{I_{11}R_3}{R_3 + R_2 + R_5};$$

$$I_{31} = \frac{I_{11}(R_2 + R_5)}{R_3 + R_2 + R_5}.$$

Определяем частичные токи в ветвях от действия источника ЭДС E_2

$$I_{22} = \frac{E_2}{R_{\text{ЭКВ.2}}} = \frac{E_2}{R_2 + \frac{R_3(R_1 + R_4)}{R_3 + R_1 + R_4} + R_5};$$

$$I_{12} = -\frac{I_{22}R_3}{R_3 + R_1 + R_4};$$

$$I_{32} = \frac{I_{22}(R_1 + R_4)}{R_3 + R_1 + R_4}.$$

3. Определяем токи в ветвях путем сложения их частичных токов:

$$I_1 = I_{11} + I_{12}; I_2 = I_{21} + I_{22}; I_3 = I_{31} + I_{32}.$$

1.14 Принцип компенсации

а) Если любое сопротивление схемы заменить на источник э. д. с. при условии равенства э.д.с. падению напряжения на сопротивлении, то токи и напряжения на всех других участках этой цепи не изменяются.

Пример 1.10

В схеме (рис. 1.41, а) на резисторе R_3 возникает напряжение U_3 , которое рассчитывается любым известным методом. Если этот резистор заменить идеальным источником э.д.с. E_3 равным напряжению U_3 , то токи и напряжения в этой цепи не изменяются (рис. 1.41, б).

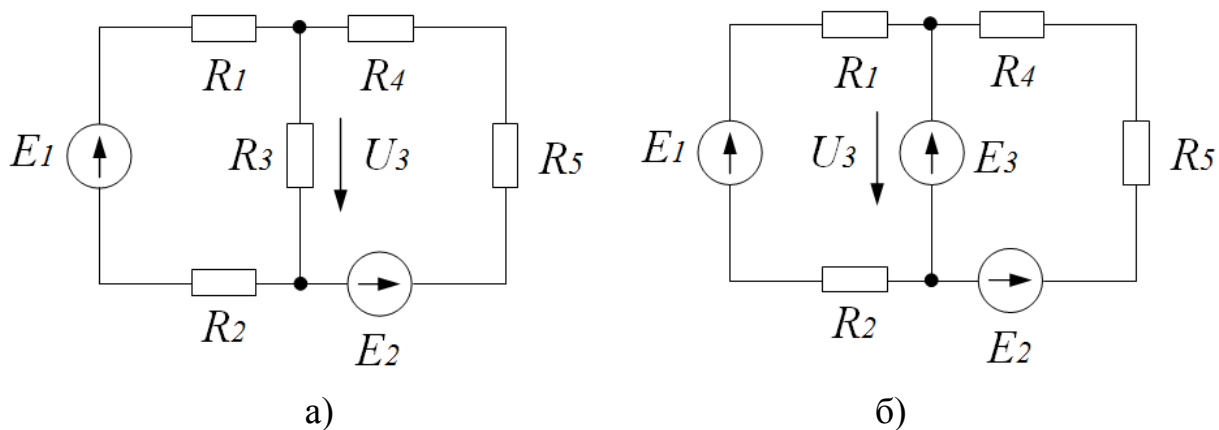


Рис. 1.41

б) Если любую ветвь схемы заменить источником тока, величина которого равна току в заменённой ветви, то токи и напряжения на всех других участках этой цепи не изменятся.

Пример 1.11

Если в цепи (рис. 1.42, а) ветвь с током I заменить источником тока J , величина которого равна I и направлена также, то токи и напряжения на всех участках данной цепи останутся без изменений (рис. 1.42, б).

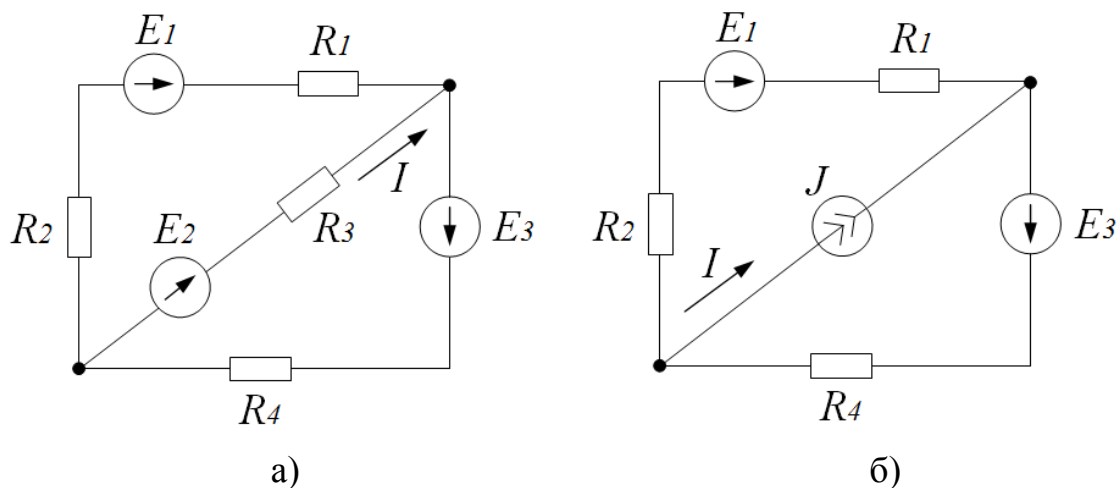


Рис. 1.42

1.15 Теорема об эквивалентном генераторе (активном двухполюснике)

Теорема: Если активную схему, к которой подключена некоторая ветвь, заменить реальным источником э.д.с., с э.д.с. равной напряжению на зажимах активной схемы при отключенной ветви (режим холостого хода)

и внутренним сопротивлением равным входному сопротивлению активной схемы при исключении из неё источников энергии, то ток и напряжение этой ветви не изменяются.

Пример 1.12

В схеме рис. 1.43, применяя теорему об эквивалентном генераторе, рассчитать ток в ветви R_4E_3 .

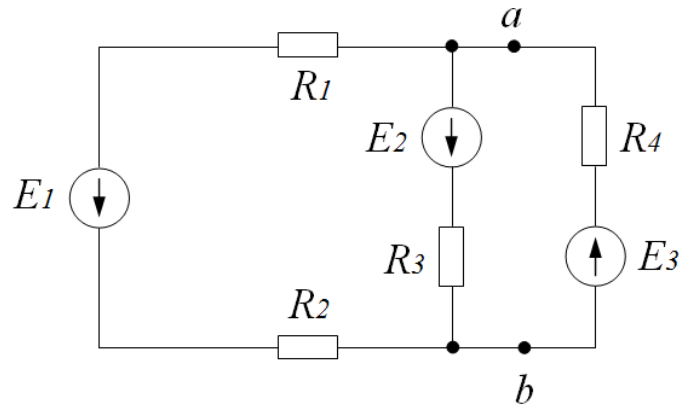


Рис. 1.43

Решение

Расчёт э. д. с. эквивалентного генератора проводится в режиме холостого хода при отключенной ветви R_4E_3 (рис. 1.44):

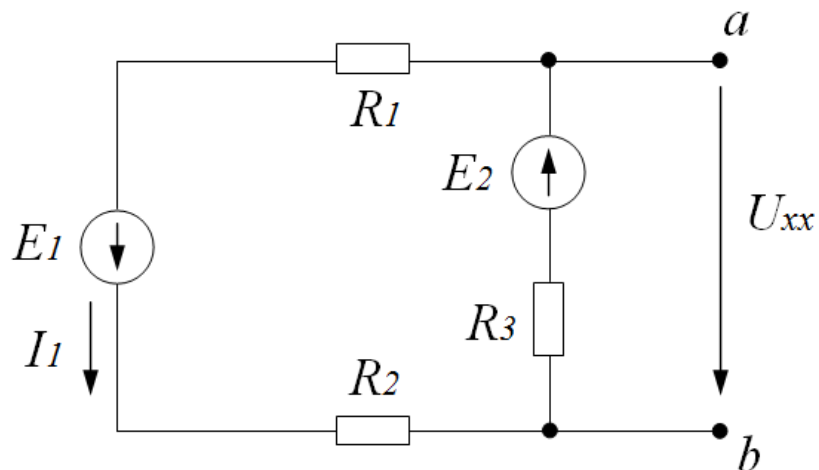


Рис. 1.44

По второму закону Кирхгофа:

$$E_{\text{ЭКВ}} = U_{\text{ХХ}} = E_2 - I_1 R_3,$$

где

$$I_1 = \frac{E_1 + E_2}{R_1 + R_2 + R_3}.$$

Расчёт входного сопротивления R_{ab} активной схемы при исключении из неё источников энергии (рис. 1.45):

$$R_{вн} = R_{ab},$$

где R_{ab} определяется как эквивалентное сопротивление цепи (рис. 1.45):

$$R_{ab} = \frac{R_3(R_1 + R_2)}{R_3 + R_1 + R_2}.$$

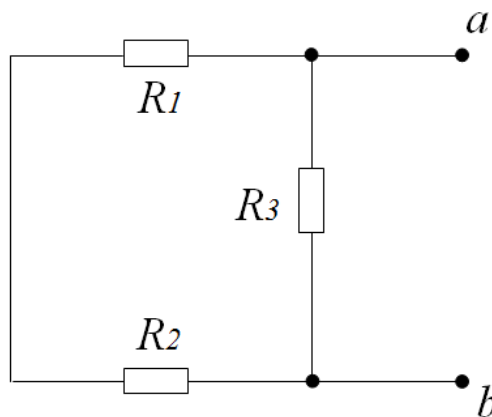


Рис. 1.45

После замены активной схемы эквивалентным генератором получим схему рис. 1.46, по которой и определяется искомый ток I и напряжение U в ветви R_4E_3 :

$$I = \frac{E_{\text{ЭКВ}} - E_3}{R_{\text{вн}} + R_4},$$

$$U = E_3 + IR_4.$$

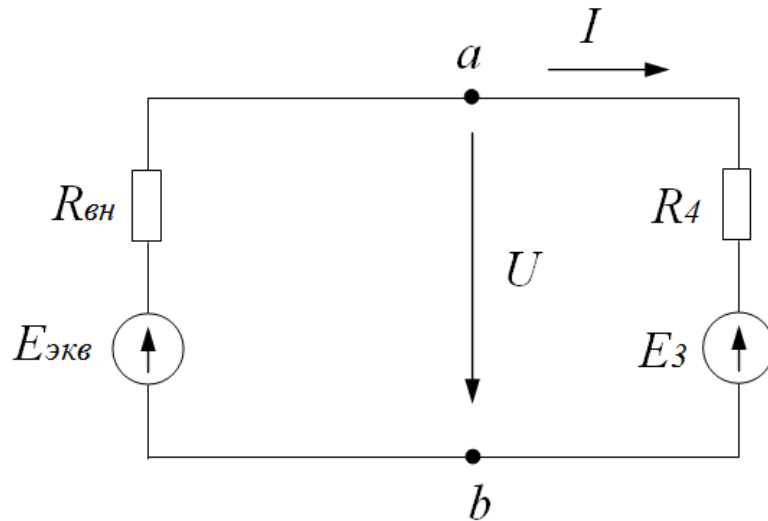


Рис. 1.46

При изменении параметров выделенной ветви R_4E_3 параметры эквивалентного генератора не изменяются.

Значит, теорема об эквивалентном генераторе позволяет относительно просто исследовать, как изменяются ток и напряжение некоторой ветви сложной цепи при изменении параметров этой ветви.

1.16 Пример расчёта цепи постоянного тока

Пример 1.13

Заданы схемные параметры цепи (рис. 1.47):

$$R_1 = 86 \text{ Ом}, R_2 = 64 \text{ Ом}, R_3 = 42 \text{ Ом}, R_4 = 56 \text{ Ом}, R_5 = 28 \text{ Ом},$$

$$E_1 = 50 \text{ В}, E_2 = 65 \text{ В}, E_3 = 0 \text{ В}, J = 6 \text{ А}.$$

Рассчитать режимные параметры цепи следующими методами:

1. Методом непосредственного применения законов Кирхгофа рассчитать токи во всех ветвях схемы цепи.

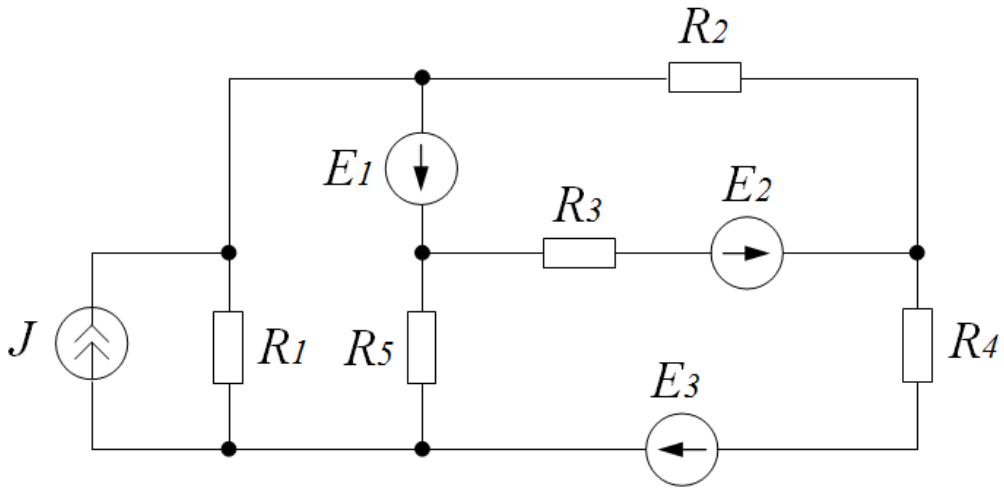


Рис. 1.47

Решение

Заменим идеальный источник тока на идеальный источник э.д.с., и получим схему цепи рис. 48.

$$E_4 = JR_1 = 6 \times 86 = 516 \text{ В.}$$

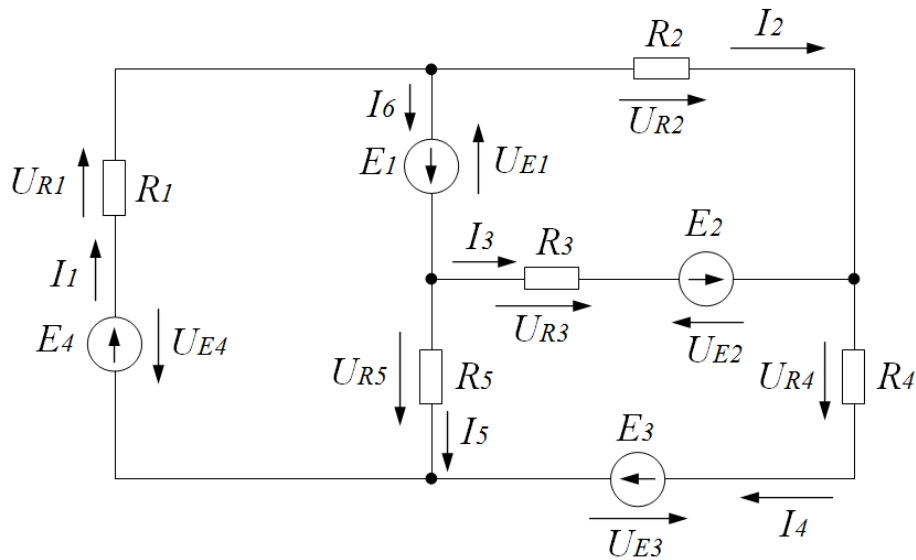


Рис. 1.48

Составим уравнения по первому и второму законам Кирхгофа:

$$\left\{ \begin{array}{l} I_1 - I_6 - I_2 = 0 \\ I_2 - I_4 + I_3 = 0 \\ I_5 + I_4 - I_1 = 0 \\ E_4 + E_1 = U_{R1} + U_{R5} \\ -E_1 - E_2 = U_{R2} - U_{R3} \\ E_2 + E_3 = U_{R3} + U_{R4} - U_{R5} \end{array} \right.$$

Выразим напряжения через токи по закону Ома и подставим заданные значения:

$$\left\{ \begin{array}{l} I_1 - I_6 - I_2 = 0 \\ I_2 - I_4 + I_3 = 0 \\ I_5 + I_4 - I_1 = 0 \\ 516 + 50 = I_1 R_1 + I_5 R_5 \\ -50 - 65 = I_2 R_2 - I_3 R_3 \\ 65 + 0 = I_3 R_3 + I_4 R_4 - I_5 R_5 \end{array} \right.$$

Получим систему уравнений вида:

$$\left\{ \begin{array}{l} I_1 - I_6 - I_2 = 0 \\ I_2 - I_4 + I_3 = 0 \\ I_5 + I_4 - I_1 = 0 \\ 566 = 86I_1 + 28I_5 \\ -115 = 64I_2 - 42I_3 \\ 65 = 42I_3 + 56I_4 - 28I_5 \end{array} \right.$$

Решив эту систему, получим значения токов:

$$I_1 = 5,345 \text{ А}, I_2 = -0,4723 \text{ А}, I_3 = 2,048 \text{ А},$$

$$I_4 = 1,546 \text{ А}, I_5 = 3,799 \text{ А}, I_6 = 5,817 \text{ А}$$

2. Рассчитать токи в ветвях схемы рис. 1.48 методом контурных токов.

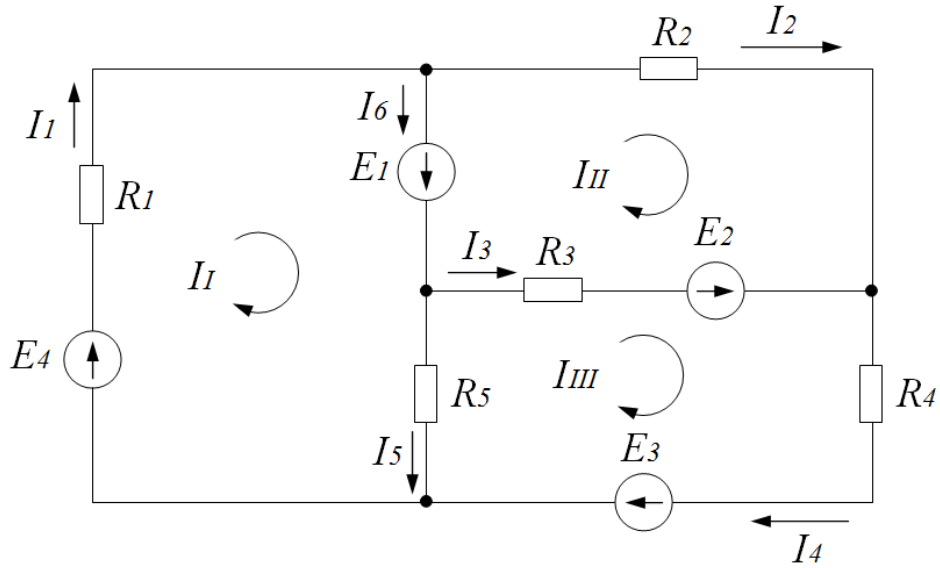


Рис. 1.48

Для определения контурных токов составим систему уравнений:

$$\begin{cases} I_I R_{11} + I_{III} R_{12} + I_{III} R_{13} = E_{11} \\ I_I R_{21} + I_{II} R_{22} + I_{III} R_{23} = E_{22} \\ I_I R_{31} + I_{II} R_{32} + I_{III} R_{33} = E_{33} \end{cases}$$

$$R_{11} = R_1 + R_3 = 114 \text{ Ом},$$

$$R_{22} = R_2 + R_3 = 106 \text{ Ом},$$

$$R_{33} = R_5 + R_3 + R_4 = 114 \text{ Ом},$$

$$R_{12} = R_{21} = 0 \text{ Ом},$$

$$R_{13} = R_{31} = -R_5 = -28 \text{ Ом},$$

$$R_{32} = R_{23} = -R_3 = -42 \text{ Ом},$$

$$E_{11} = E_4 + E_1 = 566 \text{ В},$$

$$E_{22} = -E_1 - E_2 = -50 - 65 = -115 \text{ В},$$

$$E_{33} = E_2 + E_3 = 65 + 0 = 65 \text{ В},$$

$$\begin{cases} 114I_I + 0 - 28I_{III} = 566 \\ 0 + 106I_{II} - 42I_{III} = -115 \\ -28I_I - 42I_{II} + 126I_{III} = 65 \end{cases}$$

Решив эту систему, получаем:

$$I_I = 5,345 \text{ А}; I_{II} = -0,4723 \text{ А}; I_{III} = 1,546 \text{ А};$$

$$I_1 = I_I = 5,345 \text{ А}$$

$$I_2 = I_{II} = -0,4723 \text{ A}$$

$$I_3 = I_{III} - I_{II} = 2,018 \text{ A}$$

$$I_4 = I_{III} = 1,546 \text{ A}$$

$$I_5 = I_I - I_{III} = 3,799 \text{ A}$$

$$I_6 = I_I - I_{II} = 5,345 - (-0,4723) = 5,817 \text{ A}$$

Сопоставив результаты расчёта пункта 1 и пункта 2, получаем, что они различаются не более чем, на $\pm 5\%$, что является допустимой ошибкой расчёта.

3. Составить баланс мощностей для данной схемы (рис. 1.49).

$$\sum P_{\text{ист}} = \sum P_{\text{потр}},$$

$$E_4 I_1 + E_1 I_6 + E_2 I_3 + E_3 I_4 = I_1^2 R_1 + I_5^2 R_2 + I_3^2 R_3 + I_2^2 R_2 + I_4^2 R_4,$$

$$3180 \text{ Вт} = 3169 \text{ Вт}$$

Ошибка в балансе мощностей составляет менее, 5%, что является допустимой погрешностью расчёта.

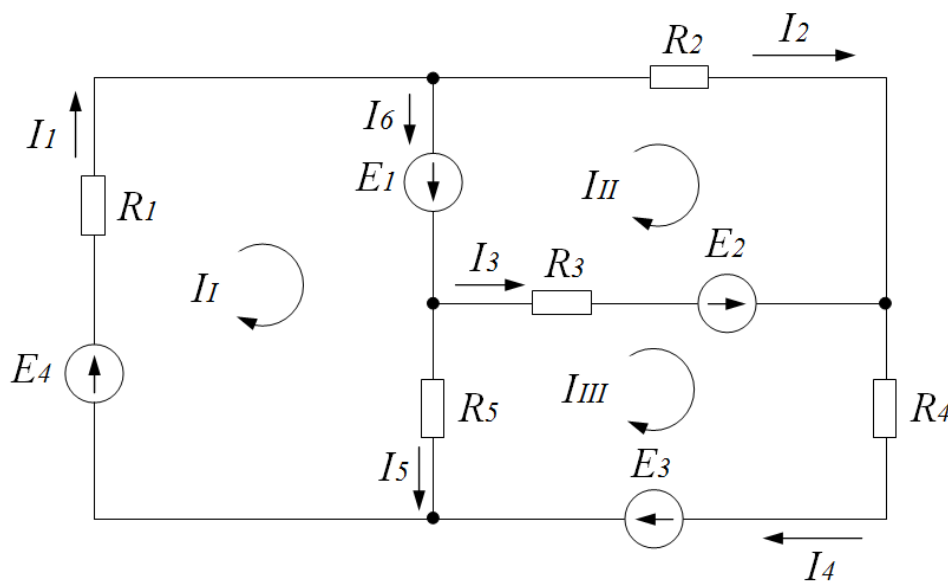


Рис. 1.49

Контрольная работа №1 приведена в приложении П1.

2 Цепи переменного тока

2.1 Основные положения теории

Электромагнитный процесс в электрической цепи считается периодическим, если мгновенные значения напряжений и токов повторяются через равные промежутки времени T . Время T называется периодом. Напряжения $u(t) = u(t + T)$ и токи $i(t) = i(t + T)$ ветвей электрической цепи являются периодическими функциями времени.

Величина, обратная периоду (число периодов в единицу времени), называется частотой: $f = 1/T$. Частота имеет размерность 1/с, а единицей измерения частоты служит Герц (Гц).

Широкое применение в электротехнике нашли синусоидальные напряжения и токи:

$$u(t) = U_m \sin(\omega t + \psi_u), \quad i(t) = I_m \sin(\omega t + \psi_i).$$

В этих выражениях $u(t), i(t)$ – мгновенные значения, U_m, I_m – максимальные или амплитудные значения, $\omega = 2\pi/T = 2\pi f$ – угловая частота (скорость изменения аргумента), ψ_u, ψ_i – начальные фазы, $(\omega t + \psi_u), (\omega t + \psi_i)$ – фазы, соответственно напряжения и тока.

Графики изменения $u(t), i(t)$ удобно представлять не в функции времени t , а в функции угловой величины ωt , пропорциональной t (рис. 2.1).

Величина $\varphi = (\omega t + \psi_u) - (\omega t + \psi_i) = \psi_u - \psi_i$ называется углом сдвига фаз. На рис. 2.1 $\psi_u > 0, \psi_u > \psi_i > 0, \varphi = \psi_u - \psi_i > 0$, т. е. напряжение опережает ток. Аналогично можно ввести понятия углов сдвига фаз между двумя напряжениями или токами.

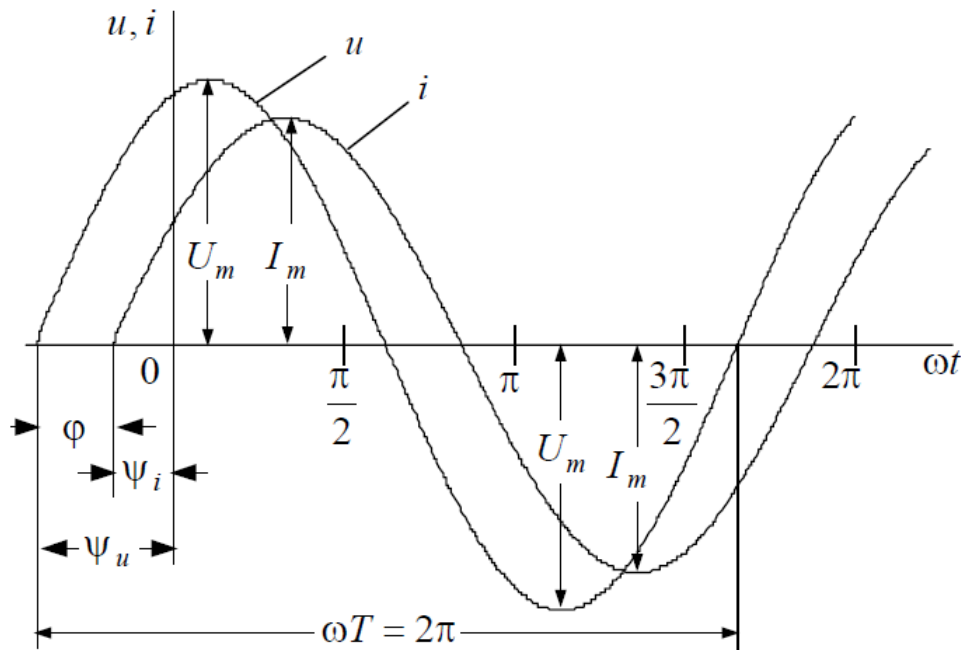


Рис. 2.1

Количество тепла, рассеиваемого на сопротивление R при протекании по нему тока, электромагнитная сила взаимодействия двух проводников с равными токами, пропорциональны квадрату тока. Поэтому о величине тока судят по действующему значению за период. Действующее значение периодического тока $i(t)$ определяется по выражению

$$I = \sqrt{\frac{1}{T} \int_0^T i^2 dt}.$$

Для квадратов левой и правой частей этого равенства, после умножения их на RT , будем иметь:

$$I^2 RT = \int_0^T Ri^2 dt.$$

Из этого равенства следует, что действующее значение периодического тока равно по величине такому постоянному току I , который на неизменном сопротивлении R за время T выделяет тоже количество тепла, что и ток $i(t)$.

При синусоидальном токе $i(t) = I_m \sin \omega t$ интеграл

$$\int_0^T I_m^2 \sin^2 \omega t dt = \frac{I_m^2}{2} \int_0^T (1 - \cos 2\omega t) dt = \frac{I_m^2 T}{2}$$

Следовательно, действующее значение синусоидального тока равно

$$I = \frac{I_m}{\sqrt{2}}.$$

Действующие значения синусоидальных напряжений $u(t)$, э. д. с. $e(t)$ определяются аналогично:

$$U = \frac{U_m}{\sqrt{2}}, E = \frac{E_m}{\sqrt{2}}.$$

Среднее значение синусоидального тока определяется как среднее за половину периода. Поэтому,

$$I_{\text{ср}} = \frac{2}{T} \int_0^{T/2} I_m \sin \omega t dt = \frac{2I_m}{\omega T} (-\cos \omega t) \Big|_0^{T/2} = \frac{2}{\pi} I_m$$

Средние значения синусоидальных напряжений $u(t)$, э.д.с. $e(t)$ определяются аналогично:

$$U_{\text{ср}} = \frac{2}{\pi} U_m, E_{\text{ср}} = \frac{2}{\pi} E_m.$$

Для синусоидальных токов $i(t) = I_m \sin(\omega t + \psi_i)$. уравнения идеальных элементов R, L, C при принятых на рис. 2.1 положительных направлениях имеют вид

$$u_R = iR = RI_m \sin(\omega t + \psi_i), U_R = IR, \varphi = \psi_u - \psi_i = 0.$$

$$u_L = L \frac{di}{dt} = \omega LI_m \sin(\omega t + \psi_i + 90^\circ), U_L = \omega LI, \varphi = \psi_u - \psi_i = 90^\circ.$$

$$u_C = \frac{1}{C} \int i dt = \frac{1}{\omega C} I_m \sin(\omega t + \psi_i - 90^\circ), U_C = \frac{1}{\omega C},$$

$$\varphi = \psi_u - \psi_i = -90^\circ.$$

На активном сопротивлении R мгновенные значения напряжения и тока совпадают по фазе. Угол сдвига фаз $\varphi = \psi_u - \psi_i = 0$ (рис. 2.2. а).

На индуктивности L мгновенное значение тока отстает от мгновенного значения напряжения на угол 90° (рис. 2.2. б).

На емкости C мгновенное значение напряжения отстает от мгновенного значения тока на угол на угол -90° (рис. 2.2. в).

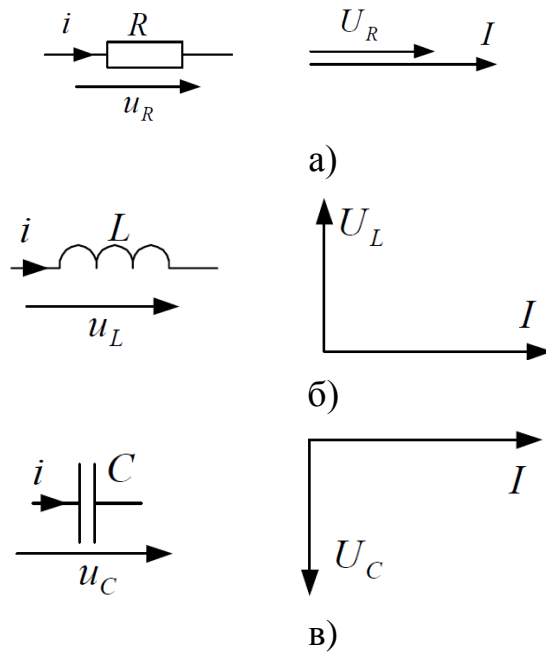


Рис. 2.2

Величины ωL и $\frac{1}{\omega C}$ имеют размерность [Ом] и называются *реактивным сопротивлением индуктивности* или *индуктивным сопротивлением* X_L :

$$X_L = \omega L,$$

и *реактивным сопротивлением емкости* или *емкостным сопротивлением* X_C :

$$X_C = \frac{1}{\omega C}.$$

Величины $\frac{1}{\omega L}$ и ωC имеют размерность [См] и называются *реактивной проводимостью индуктивности* или *индуктивной проводимостью* B_L :

$$B_L = \frac{1}{\omega L},$$

и *реактивной проводимостью емкости* или *емкостной проводимостью* B_C :

$$B_C = \omega C.$$

Связь между действующими значениями напряжения и тока на идеальных элементах R, L, C устанавливаются уравнения:

$$\begin{aligned} U_R &= IR, \quad I = GU_R, \\ U_L &= IX_L, \quad I = B_L U_L, \\ U_C &= IX_C, \quad I = B_C U_C. \end{aligned}$$

В цепи синусоидального тока для пассивного двухполюсника по определению вводятся следующие величины:

1. Полное сопротивление Z :

$$Z = \frac{U}{I},$$

2. Эквивалентные активное $R_{\text{ЭК}}$ и реактивное $X_{\text{ЭК}}$ сопротивления:

$$R_{\text{ЭК}} = \frac{U_R}{I}, \quad X_{\text{ЭК}} = \frac{U_X}{I} = X_L - X_C,$$

где $U_X = U \sin \varphi$ - реактивная составляющая напряжения

3. Полная проводимость Y :

$$Y = \frac{I}{U}$$

4. Эквивалентные активная $G_{\text{ЭК}}$ и реактивная $B_{\text{ЭК}}$ проводимости:

$$G_{\text{ЭК}} = \frac{I_G}{U}, \quad B_{\text{ЭК}} = \frac{I_B}{U} = B_L - B_C,$$

где $I_G = I \sin \varphi$ - реактивная составляющая тока.

Из треугольников сопротивлений и проводимостей (рис. 2.3) следует:

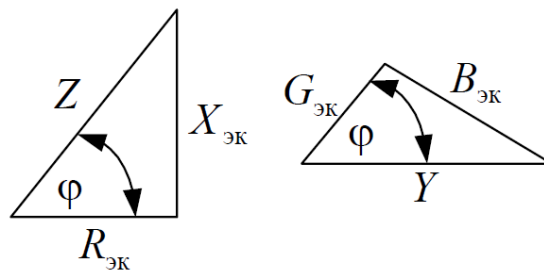


Рис. 2.3

$$R_{\text{ЭК}} = Z \cos \varphi, \quad X_{\text{ЭК}} = Z \sin \varphi, \quad Z = \sqrt{R_{\text{ЭК}}^2 + X_{\text{ЭК}}^2},$$

$$G_{\text{ЭК}} = Y \cos \varphi, B_{\text{ЭК}} = Y \sin \varphi, Y = \sqrt{G_{\text{ЭК}}^2 + B_{\text{ЭК}}^2},$$

$$\operatorname{tg} \varphi = \frac{X_{\text{ЭК}}}{R_{\text{ЭК}}} = \frac{B_{\text{ЭК}}}{G_{\text{ЭК}}}, Z = \frac{1}{Y}, Y = \frac{1}{Z}.$$

Физическая величина, численно равная среднему значению от произведения мгновенных значений напряжения $u(t)$ и тока $i(t)$, называется активной мощностью P . По определению имеем:

$$P = \frac{1}{T} \int_0^T u i dt = \frac{U_m I_m}{T} \int_0^T \sin \omega t \sin(\omega t - \varphi) dt =$$

$$= \frac{U_m I_m}{2T} \int_0^T (\cos \varphi - \cos(2\omega t - \varphi)) dt = UI \cos \varphi$$

Расчетные величины

$$S = UI, Q = UI \sin \varphi$$

называются полной мощностью S и реактивной мощностью Q в цепи синусоидального тока. Имеет место равенство

$$S = \sqrt{P^2 + Q^2}.$$

2.2 Анализ и расчет электрических цепей переменного тока

Материалы для задач по данному разделу взяты из [6].

Пример 2.1

Имеется цепь, состоящая из последовательно соединенных активного сопротивления R , катушки индуктивности L и конденсатора C (рис. 2.4). Синусоидальное напряжение на зажимах $U = 120 \text{ В}$; $R = 6 \text{ Ом}$; $X_L = 10 \text{ Ом}$; $X_C = 2 \text{ Ом}$. Определить ток I в цепи; падение напряжения на каждом элементе, активную P , реактивную Q и полную S мощности, потребляемый цепью; и коэффициент мощности цепи $\cos \varphi$.

Решение

Решение задачи начинается с определения модуля полного сопротивления цепи:

$$Z = \sqrt{R^2 + (X_L - X_C)^2} = \sqrt{6^2 + (10 - 2)^2} = 10 \text{ Ом}.$$

Ток в цепи:

$$I = \frac{U}{Z} = \frac{120}{10} = 12 \text{ A.}$$

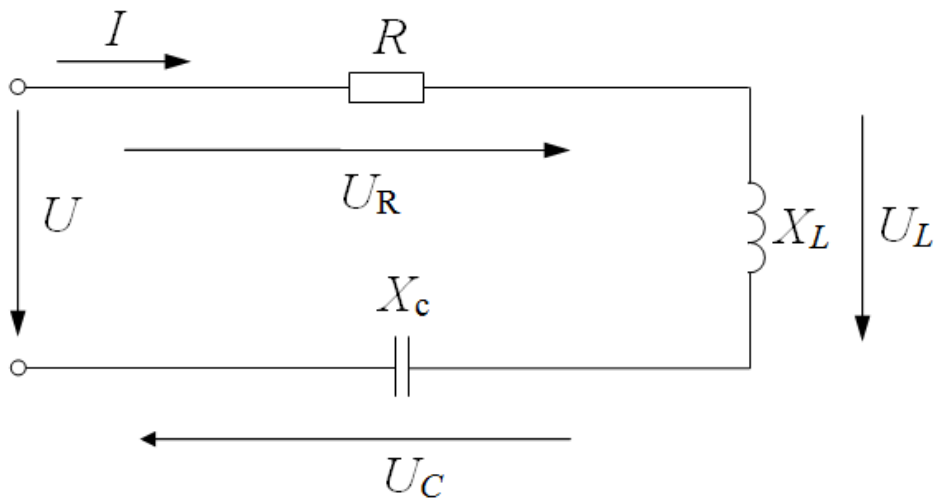


Рис. 2.4

Падение напряжения на каждом элементе цепи определяется по закону Ома для участка цепи:

$$U_R = I \cdot R = 12 \cdot 6 = 72 \text{ В};$$

$$U_L = I \cdot X_L = 12 \cdot 10 = 120 \text{ В};$$

$$U_C = I \cdot X_C = 12 \cdot 2 = 24 \text{ В}.$$

Активная мощность, потребляемая цепью, выделяется на активном сопротивлении R в виде тепла и определяется по уравнению:

$$P = I^2 \cdot R = 12^2 \cdot 6 = 864 \text{ Вт}.$$

Аналогично определяем реактивные мощности:

$$Q_L = I^2 \cdot X_L = 12^2 \cdot 10 = 1440 \text{ Вар};$$

$$Q_C = I^2 \cdot X_C = 12^2 \cdot 2 = 288 \text{ Вар}.$$

Полная мощность цепи равна:

$$S = \sqrt{P^2 + Q^2} = \sqrt{864^2 + (1440 - 288)^2} = 1440 \text{ ВА}$$

Коэффициент мощности цепи определяем по формуле:

$$\cos \varphi = \frac{P}{S} = \frac{864}{1440} = 0,6,$$

Или через сопротивление:

$$\cos\varphi = \frac{R}{Z} = \frac{6}{10} = 0,6.$$

Характер нагрузки активно-индуктивный.

Пример 2.2

Дана цепь, состоящая из двух параллельных ветвей (рис. 2.5). К цепи приложено синусоидальное напряжение $U = 127\text{ В}$ частотой 50 Гц ; $R_1 = 4\text{ Ом}$; $L_1 = 0,01\text{ Гн}$; $R_2 = 3\text{ Ом}$; $L_2 = 0,02\text{ Гн}$. Определить токи в ветвях I_1 , I_2 и ток в неразветвленной части цепи I_3 .

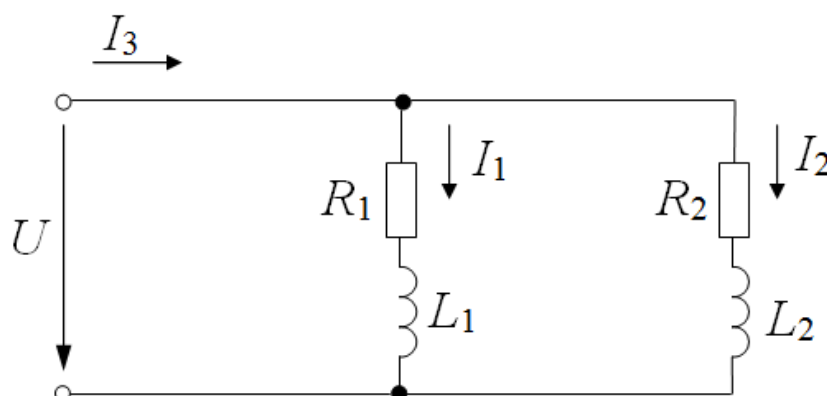


Рис. 2.5

Решение

Так как данная цепь разветвленная, то задачу удобнее решать методом проводимостей. Решение начинаем с определения полных сопротивлений ветви:

$$Z_1 = \sqrt{R_1^2 + (2\pi f L_1)^2} = \sqrt{4^2 + 3,14^2} = 5,085\text{ Ом};$$

$$Z_2 = \sqrt{R_2^2 + (2\pi f L_2)^2} = \sqrt{3^2 + 6,28^2} = 6,95\text{ Ом}.$$

Определяем токи в ветвях цепи:

$$I_1 = \frac{U}{Z_1} = \frac{127}{5,085} = 24,97\text{ А};$$

$$I_2 = \frac{U}{Z_2} = \frac{127}{6,95} = 18,27\text{ А}.$$

Для определения тока I_3 находим активные и реактивные проводимости ветвей:

$$g_1 = \frac{R_1}{Z_1^2} = \frac{4}{5,085^2} = 0,155 \text{ См};$$

$$b_1 = \frac{X_{L1}}{Z_1^2} = \frac{3,14}{5,085^2} = 0,121 \text{ См} ;$$

$$g_2 = \frac{R_2}{Z_2^2} = \frac{3}{6,95^2} = 0,0621 \text{ См};$$

$$b_2 = \frac{X_{L2}}{Z_2^2} = \frac{6,28}{6,95^2} = 0,13 \text{ См};$$

Далее определяем полную проводимость цепи:

$$g = \sqrt{(g_1 + g_2)^2 + (b_1 + b_2)^2} = \sqrt{(0,155 + 0,0621)^2 + (0,121 + 0,13)^2} = 0,332 \text{ См}$$

Ток в неразветвленной части цепи определяется по формуле:

$$I = Ug = 127 \cdot 0,332 = 42,16 \text{ А.}$$

Пример 2.3

Для цепи (рис. 2.6) дано: $R_1 = 5 \text{ Ом}$; $L_1 = 0,05 \text{ Гн}$; $R_2 = 5 \text{ Ом}$; $C_2 = 100 \text{ мкФ}$; напряжение сети переменного тока $U = 220 \text{ В}$; частота $f = 50 \text{ Гц}$. Определить токи в ветвях схемы I_1 и I_2 ; ток в неразветвленной части цепи I_3 ; активную P , реактивную Q и полную S мощности и коэффициент мощности всей цепи $\cos\varphi$.

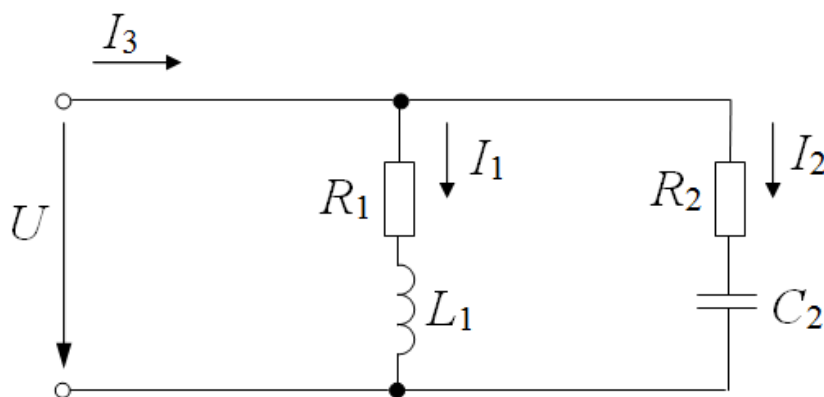


Рис. 2.6

Решение

Задачу решаем методом проводимостей. Определяем реактивные сопротивления ветвей:

$$X_{L1} = 2\pi f L_1 = 2 \cdot 3,14 \cdot 50 \cdot 0,05 = 15,7 \text{ Ом};$$

$$X_{C2} = \frac{1}{2\pi f C_2} = \frac{1}{2 \cdot 3,14 \cdot 50 \cdot 10^{-4}} = 31,83 \text{ Ом}.$$

Находим полные сопротивления ветвей цепи:

$$Z_1 = \sqrt{R_1^2 + X_{L1}^2} = \sqrt{5^2 + 15,7^2} = 16,48 \text{ Ом};$$

$$Z_2 = \sqrt{R_2^2 + (-X_{C2})^2} = \sqrt{5^2 + (-31,83)^2} = 32,22 \text{ Ом};$$

Определяем токи в ветвях цепи:

$$I_1 = \frac{U}{Z_1} = \frac{220}{16,48} = 13,35 \text{ А};$$

$$I_2 = \frac{U}{Z_2} = \frac{220}{32,22} = 6,83 \text{ А}.$$

Для определения тока в неразветвленной части цепи I_3 находим активные, реактивные и полную мощность:

$$g_1 = \frac{R_1}{Z_1^2} = \frac{5}{16,48^2} = 0,0184 \text{ См};$$

$$b_1 = \frac{X_{L1}}{Z_1^2} = \frac{15,7}{16,48^2} = 0,0578 \text{ См};$$

$$g_2 = \frac{R_2}{Z_2^2} = \frac{5}{32,22^2} = 0,0048 \text{ См};$$

$$b_2 = \frac{X_{L2}}{Z_2^2} = \frac{31,83}{32,22^2} = 0,0307 \text{ См};$$

$$y = \sqrt{(g_1 + g_2)^2 + (b_1 - b_2)^2} = \sqrt{(0,0184 + 0,0048)^2 + (0,0578 - 0,0307)^2} = 0,0357 \text{ См}.$$

Ток в неразветвленной части цепи I_3 :

$$I_3 = U \cdot y = 220 \cdot 0,0357 = 7,85 \text{ А}.$$

Определяем активную P , реактивную Q и полную S мощности цепи:

$$P = U^2(g_1 + g_2) = 220^2(0,0184 + 0,0048) = 1122,88 \text{ Вт};$$

$$Q = U^2(b_1 - b_2) = 220^2(0,0578 - 0,0307) = 1311,64 \text{ Вар};$$

$$S = \sqrt{P^2 + Q^2} = \sqrt{1122,88^2 + 1311,64^2} = 1726,63 \text{ ВА}.$$

Определяем коэффициент мощности $\cos\varphi$ всей цепи:

$$\cos\varphi = \frac{P}{S} = \frac{1122,88}{1726,63} = 0,65;$$

или

$$\cos\varphi = \frac{g_1 + g_2}{y} = \frac{0,0184 + 0,0048}{0,0357} = 0,65;$$

Характер нагрузки активно-индуктивный, так как $b_1 > b_2$.

Пример 2.4

Для цепи (рис. 2.7, а) дано: $I_1 = 3 \text{ А}$; $I_2 = 6 \text{ А}$; $I_3 = 2 \text{ А}$; $U = 120 \text{ В}$.

Определить ток I_4 в неразветвленной части цепи; полное сопротивление всей цепи Z ; эквивалентные параметры схемы замещения, состоящей из последовательного соединения активного R_{Σ} и реактивного X_{Σ} сопротивления (рис. 2.7, б).

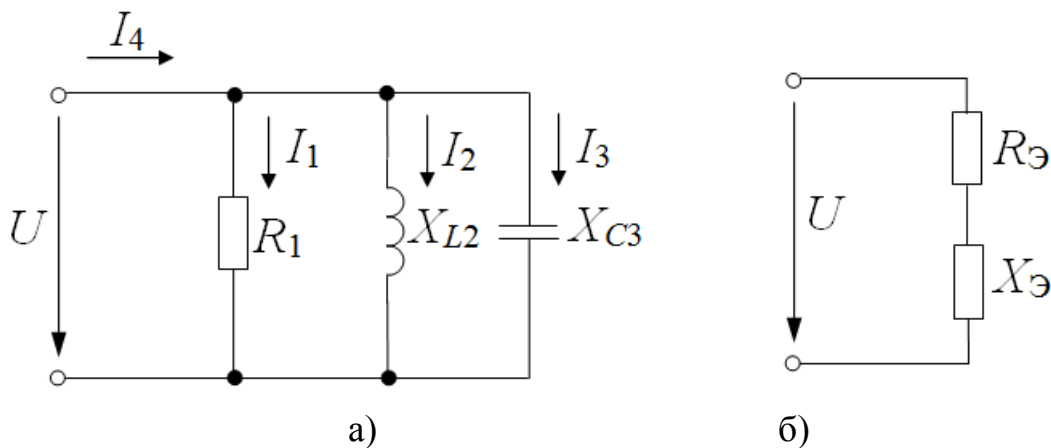


Рис. 2.7

Решение

Определение проводимости отдельных ветвей:

$$g_1 = \frac{1}{R_1} = \frac{I_1}{U} = \frac{3}{220} = 0,025 \text{ См};$$

$$b_{L_2} = \frac{1}{X_{L_2}} = \frac{I_2}{U} = \frac{6}{120} = 0,05 \text{ См};$$

$$b_{C_3} = \frac{1}{X_{C_3}} = \frac{I_3}{U} = \frac{2}{120} = 0,0167 \text{ См}.$$

Активная, реактивная и полная проводимости всей цепи:

$$g = g_1 = 0,025 \text{ См};$$

$$b = b_{L_2} - b_{C_3} = 0,05 - 0,0267 = 0,033 \text{ См};$$

$$y = \sqrt{g^2 + b^2} = \sqrt{0,025^2 + 0,033^2} = 0,0416 \text{ См}.$$

Полное сопротивление всей цепи:

$$Z = \frac{I}{y} = \frac{1}{0,0416} \approx 24 \text{ Ом}.$$

Далее определяем параметры R_3 и X_3 последовательной схемы замещения цепи (рис. 2.7, б) по формулам:

$$R_3 = \frac{g}{y^2} = \frac{0,025}{0,0416^2} = 14,45 \text{ Ом};$$

$$X_3 = \frac{b}{y^2} = \frac{0,033}{0,0416^2} = 19,07 \text{ Ом};$$

Делаем проверку:

$$Z = \sqrt{R_3^2 + X_3^2} = \sqrt{14,45^2 + 19,07^2} = 24 \text{ Ом}.$$

2.3 Основы комплексного метода расчета цепей переменного тока

Применение векторных диаграмм к расчету цепей переменного тока не только позволяет достигнуть наглядности, но и упрощает расчет. Однако, как все графические построения, векторные диаграммы не всегда дают достаточную точность и не позволяют получать заключения общего характера. Эти недостатки метода векторных диаграмм устраняет комплексный (символический) метод, основанный на изображении векторов комплексными числами, позволяющими свести геометрические операции над векторами к алгебраическим операциям над комплексными числами и объединяющий в себе простоту векторных диаграмм с возможностью производить расчеты с любой желаемой степенью точности. Особенно отчетливы преимущества комплексного метода при расчете и анализе сложных цепей, не сводящихся к последовательному и параллельному соединениям.

Следует иметь в виду, что комплексный метод непосредственно применим лишь в тех случаях, когда все э. д. с. и токи в цепи являются синусоидальными функциями времени, имеющие одну частоту.

Пример 2.5

Записать в показательной, тригонометрической, алгебраической формах выражения комплексных действующих значений тока и напряжения, мгновенные значения которых

$$i = 5\sqrt{2} \sin(\omega t - 20^\circ) \quad A$$

$$u = 100\sqrt{2} \sin(\omega t + 15^\circ) \quad B$$

Перед решением задачи необходимо вспомнить, что любая синусоидальная функция (ток, напряжение, э.д.с.) может быть изображена вектором, так как проекция b вращающегося против часовой стрелки с постоянной угловой скоростью ω вектора $\overline{A_m}$ на вертикальную ось (рис. 2. 8) изменяется во времени по синусоидальному закону:

$$b = A_m \sin(\omega t + \varphi)$$

Из теории комплексных чисел известно, что комплексным числом называется алгебраическая сумма вещественного (или действительного) числа a и мнимого jb , причем под мнимым числом понимается квадратный корень из отрицательного числа $\sqrt{-b^2}$, либо произведение вещественного числа на мнимую единицу:

$$\sqrt{-1} \cdot \sqrt{b^2} = \sqrt{-1} \cdot b \cdot j^b$$

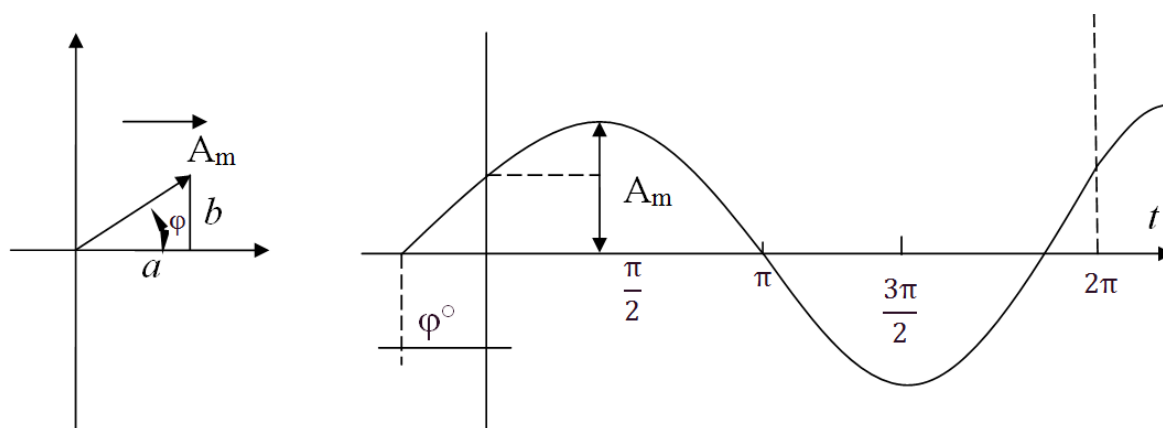


Рис. 2.8

Графическое изображение комплексного числа дается в виде вектора на прямоугольной системе координат, (рис. 2.9.) проекция которого на вещественную ось «+1» равна его вещественной части «a», проекция же на мнимую ось «+j» - мнимой части «b».

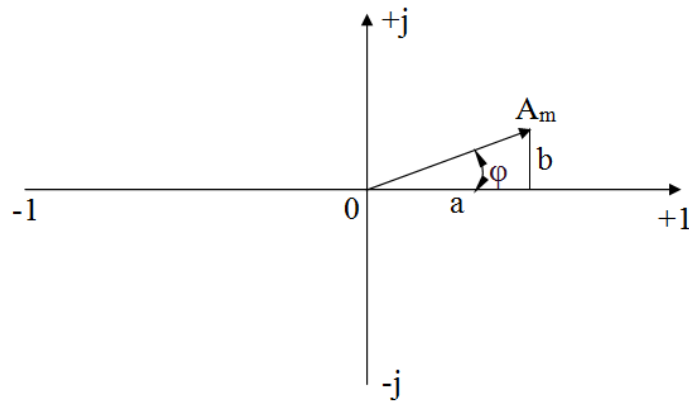


Рис. 2.9

Модуль комплексного числа – длина вектора:

$$A_m = \sqrt{a^2 + b^2}$$

Аргумент (или фаза) комплексного числа – угол между вектором и положительным направлением вещественной оси:

$$\phi = \operatorname{arctg} \frac{b}{a}$$

Следовательно, вращающийся и постоянной угловой скоростью ω вектор \underline{A}_m может быть изображен на момент времени $t=0$ в виде:

$$\underline{A}_m = a + jb$$

Эта форма изображения комплексного числа называется алгебраической.

Тригонометрическая форма записи комплексного числа:

$$\underline{A}_m = A_m \cos \phi + j A_m \sin \phi$$

Непосредственно следует из анализа рис. 2.2; так как

$$a = A_m \cos \phi \quad \text{и} \quad b = A_m \sin \phi$$

Следовательно, после подстановки:

$$\underline{A}_m = a + jb = A_m (\cos \phi + j \sin \phi)$$

Наиболее наглядной формой изображения комплексного числа является показательная, которая непосредственно дает величину и направление вектора.

Согласно формуле Эйлера:

$$\cos\varphi + j\sin\varphi = e^{j\varphi}$$

Поэтому $\underline{A}_m = A_m e^{j\varphi}$, где A_m – модуль комплексного числа \underline{A}_m , а φ – его аргумент.

Так как действующие значения синусоидально изменяющихся тока и напряжения соответственно равны

$$I = \frac{I_m}{\sqrt{2}} \text{ и } U = \frac{U_m}{\sqrt{2}}$$

где (I_m и U_m – их амплитудные значения), то по условию задачи комплексные действующие значения заданных тока и напряжения и напряжения в показательной форме выразятся в следующем виде:

$$\underline{I} = \frac{I_m}{\sqrt{2}} e^{j\varphi_I} = I e^{j\varphi_I} = \frac{5\sqrt{2}}{\sqrt{2}} e^{j(-20^\circ)} = 5e^{-j20^\circ} \text{ А;}$$

$$\underline{U} = \frac{U_m}{\sqrt{2}} e^{j\varphi_U} = U e^{j\varphi_U} = \frac{100\sqrt{2}}{\sqrt{2}} e^{j15^\circ} = 100e^{j15^\circ} \text{ В.}$$

В тригонометрической форме:

$$\underline{I} = I \cos\varphi_I + jI \sin\varphi_I = 5 \cos(-20^\circ) + j5 \sin(-20^\circ) = 5 \cos 20^\circ - j5 \sin 20^\circ = 5(\cos 20^\circ - j \sin 20^\circ)$$

$$\underline{U} = U \cos\varphi_U + jU \sin\varphi_U = 100 \cos 15^\circ + j100 \sin 15^\circ = 100(\cos 15^\circ + j \sin 15^\circ)$$

Алгебраическая форма записи комплексного числа получается из тригонометрической, путем подстановки значений $\cos\varphi$ и $\sin\varphi$ и дальнейшего расчета:

$$\underline{I} = 5(\cos 20^\circ - j \sin 20^\circ) = 5(0,9397 - j0,3420) = (4,7 - j1,71) \text{ А;}$$

$$\underline{U} = 100(\cos 15^\circ + j \sin 15^\circ) = 100(0,9695 + j0,2588) = (96,6 + j25,9) \text{ В.}$$

Или из показательной, с использованием формул перехода:

$$a = A_m \cos\varphi; \quad b = A_m \sin\varphi.$$

Алгебраическая форма удобна при сложении и вычитании комплексных чисел, а показательная при умножении, делении, возведении в степень и извлечении корня.

Пример 2.6

Представить в показательной форме следующие комплексные числа

$$\begin{aligned} & 3,2 \pm j1,25 \quad 1,25 \pm j3,2 \\ & -3,2 \pm j1,25 \quad -1,25 \pm j3,2 \\ & 3,2 \pm j12,5 \quad 3,2 - j0,125 \\ & 0,125 + j3,2 \quad -0,125 + j3,2 \\ & 23 + j0,06 \quad 0,32 - j1,25 \end{aligned}$$

Решение

Переход от алгебраической формы записи к показательной происходит по формулам

$$A_m = \sqrt{a^2 + b^2}; \quad \varphi = \arctg \frac{b}{a}.$$

По условию задачи все комплексные числа заданы в алгебраической форме. Тогда:

$$1. A_1 = 3,2 \pm j1,25 = \sqrt{3,2^2 + 1,25^2} e^{\pm j \arctg \frac{1,25}{3,2}} = 3,44 e^{\pm j21,33^\circ};$$

$$2. A_2 = 1,25 \pm j3,2 = \sqrt{1,25^2 + 3,2^2} e^{\pm j \arctg \frac{3,2}{1,25}} = 3,44 e^{\pm j68,66^\circ};$$

$$\begin{aligned} 3. A_3 = -3,2 \pm j1,25 &= \sqrt{(-3,2)^2 + 1,25^2} e^{\pm j \arctg \left(\frac{1,25}{-3,2} \right)} = \\ &= 3,44 e^{\pm j158,67^\circ}. \end{aligned}$$

Здесь необходимо обратить внимание на то, что вектор расположен во 2-ом квадрате (об этом говорит знак «минус» перед действительной или вещественной) частью комплексного числа и «плюс» - перед мнимой. В связи с этим $\arctg \left(\frac{1,25}{-3,2} \right)$ равен не минус $21,33^\circ$, а $(180^\circ - 21,33^\circ) = 158,67^\circ$

(рис. 2.10)

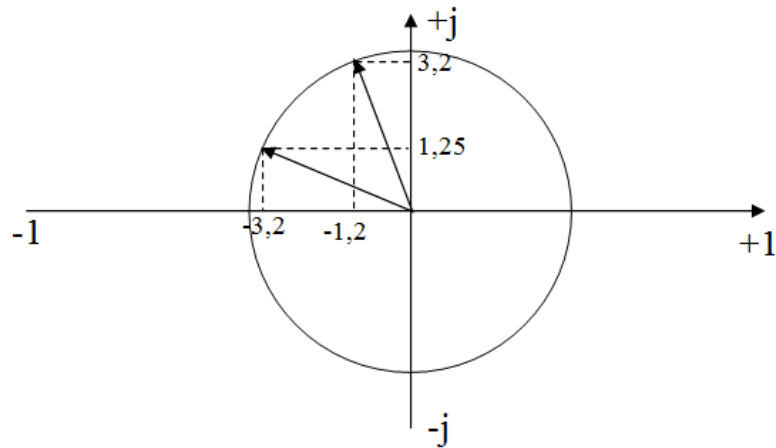


Рис. 2.10

$$4. A_4 = -1,25 \pm j3,2 = \sqrt{(-1,25)^2 + 3,2^2} e^{\pm j \arctg\left(\frac{3,2}{-1,25}\right)} = 3,44 e^{\pm j111,34^\circ}.$$

По той же причине (см. рис. 2.10) $\arctg\left(\frac{3,2}{-1,25}\right) = 111,34^\circ$, а не $68,66^\circ$:

$$5. A_5 = 3,2 + j12,5 = \sqrt{3,2^2 + 12,5^2} e^{j \arctg\frac{12,5}{3,2}} = 12,9 e^{j75,64^\circ}.$$

$$6. A_6 = 3,2 - j0,125 = \sqrt{3,2^2 + (-0,125)^2} e^{j \arctg\left(\frac{-0,125}{3,2}\right)} = 3,2 e^{-j2,23^\circ}.$$

$$7. A_7 = 0,125 + j3,2 = \sqrt{0,125^2 + 3,2^2} e^{j \arctg\frac{3,2}{0,125}} = 3,2 e^{j87,32^\circ}.$$

$$8. A_8 = -0,125 + j3,2 = \sqrt{3,2^2 + (-0,125)^2} e^{j \arctg\left(\frac{-3,2}{0,125}\right)} = 3,2 e^{j92,68^\circ}.$$

$$9. A_9 = 0,32 - j1,25 = \sqrt{0,32^2 + (-1,25)^2} e^{j \arctg\left(\frac{-1,25}{3,2}\right)} = 1,29 e^{-j75,64^\circ}.$$

$$10. A_{10} = 23 + j0,06 = \sqrt{23^2 + 0,06^2} e^{j \arctg\left(\frac{0,06}{23}\right)} = 23 e^{j0,15^\circ}.$$

Таким образом, чтобы правильно определить аргумент φ комплексного числа, необходимо предварительно определить в каком квадрате расположен вектор, изображенный данным комплексным числом. Затем, определив острый угол, арктангенс которого равен $\frac{|b|}{|a|}$, по известным из тригонометрии формулам приведения определяем действительное значение аргумента φ .

Пример 2.7

Записать в алгебраической форме записи следующие комплексные числа:

- | | |
|-----------------------------|-----------------------------|
| 1. $32e^{\pm j19^\circ}$ | 2. $32e^{\pm j71^\circ}$ |
| 3. $32e^{\pm j161^\circ}$ | 4. $-32e^{\pm j2,35^\circ}$ |
| 5. $32e^{\pm j87,25^\circ}$ | 6. $32e^{j0,43^\circ}$ |
| 7. $32e^{-j0,12^\circ}$ | 8. $10e^{-j0,5}$ |

Решение

Данные комплексные числа представлены в показательной форме.

Переход от показательной формы записи к алгебраической производится по формулам:

$$a = A_m \cos \varphi; \quad b = A_m \sin \varphi.$$

Здесь: A_m – модуль комплексного числа; φ – его аргумент.

Тогда:

$$1. \underline{A}_1 = 32e^{\pm j19^\circ} = 32 \cos(\pm 19^\circ) + j32 \sin(\pm 19^\circ) = 32 \cdot 0,9455 \pm \pm j32 \cdot 0,3256 = 30,2 \pm j10,4;$$

$$2. \underline{A}_2 = 32e^{\pm j71^\circ} = 32 \cos(\pm 71^\circ) + j32 \sin(\pm 71^\circ) = 32 \cdot 0,3256 \pm \pm j32 \cdot 0,9455 = 10,4 \pm j30,2;$$

$$3. \underline{A}_3 = 32e^{\pm 161^\circ} = 32 \cos(\pm 161^\circ) + j32 \sin(\pm 161^\circ) = = 32(-0,9455) \pm j32 \cdot 0,3256 = -30,2 \pm j10,4;$$

$$4. \underline{A}_4 = -32e^{+2,35^\circ} = 32e^{+2,35^\circ} \cdot e^{j180^\circ};$$

Умножение комплексного числа на $\pm j$ соответствует повороту вектора на $\pm \frac{\pi}{2}$ или на 90° , а умножение на $j^2 = -1$ – повороту на π или 180° против часовой стрелки. Поэтому:

$$-A = -1 \cdot \underline{A} = \underline{A}e^{j180^\circ}$$

Далее имеем:

$$\begin{aligned} \underline{A}_4 &= 32e^{j(180^\circ+2,35^\circ)} = 32\cos(182,35^\circ) + j32\sin(182,35^\circ) = \\ &= 32 \cdot (-0,9990) + j32 \cdot 0,041 = -32 \pm j1,312; \end{aligned}$$

$$\begin{aligned} 5. \underline{A}_5 &= 32e^{\pm j87,25^\circ} = 32\cos(\pm 87,25^\circ) + j32\sin(\pm 87,25^\circ) = \\ &= 32 \cdot 0,0450 \pm j32 \cdot 0,9990 = 1,44 \pm j32; \end{aligned}$$

$$\begin{aligned} 6. \underline{A}_6 &= 32e^{j0,43^\circ} = 32\cos(0,43^\circ) + j32\sin(0,43^\circ) = \\ &= 32 \cdot 0,9999 + j32 \cdot 0,0125 = 32 + j0,4; \end{aligned}$$

$$\begin{aligned} 7. \underline{A}_7 &= 32e^{-j0,12^\circ} = 32\cos(-0,12^\circ) + j32\sin(-0,12^\circ) = \\ &= 2 \cdot 0,9999 - j32 \cdot 0,0035 = 32 - j0,112; \end{aligned}$$

$$\begin{aligned} 8. \underline{A}_9 &= 10e^{-j0,5} = 10e^{-j(0,5 \cdot 180/3,14)^\circ} = 10e^{-j28,65^\circ} = \\ &= 10\cos(-28,65^\circ) + j10\sin(-28,65^\circ) = 10 \cdot 0,877 - j10 \cdot 0,479 = 8,77 - j4,79 \end{aligned}$$

В последнем примере аргумент комплексного числа приведен не в градусах, а в радианах, что необходимо учесть при определении его тригонометрических функций.

Пример 2.8

Комплексное напряжение и ток пассивного двухполюсника равны:

$$\underline{U} = (80 + j60)\text{В}; \quad \underline{I} = (24 - j7)\text{А}.$$

Вычислить комплексное сопротивление \underline{Z} , проводимость \underline{Y} ; указать, каковы эквивалентные параметры двухполюсника. Чему равен сдвиг фаз между напряжением и током? Определить активную, реактивную и полную мощности. Построить диаграмму напряжений и токов.

Решение

Запишем комплексные напряжение и ток в показательной форме и изобразим их на векторной диаграмме (рис. 2.11), выбрав соответствующие масштабы.

$$\underline{U} = \sqrt{80^2 + 60^2} e^{j \arctg \frac{60}{80}} = 100 e^{j36,87^\circ} \text{ В};$$

$$\underline{I} = \sqrt{24^2 + 7^2} e^{-j \arctg \frac{7}{24}} = 25 e^{-j16,26^\circ} \text{ А.}$$

$$m_U = 20 \text{ В/см}; \quad m_I = 5 \text{ А/см.}$$

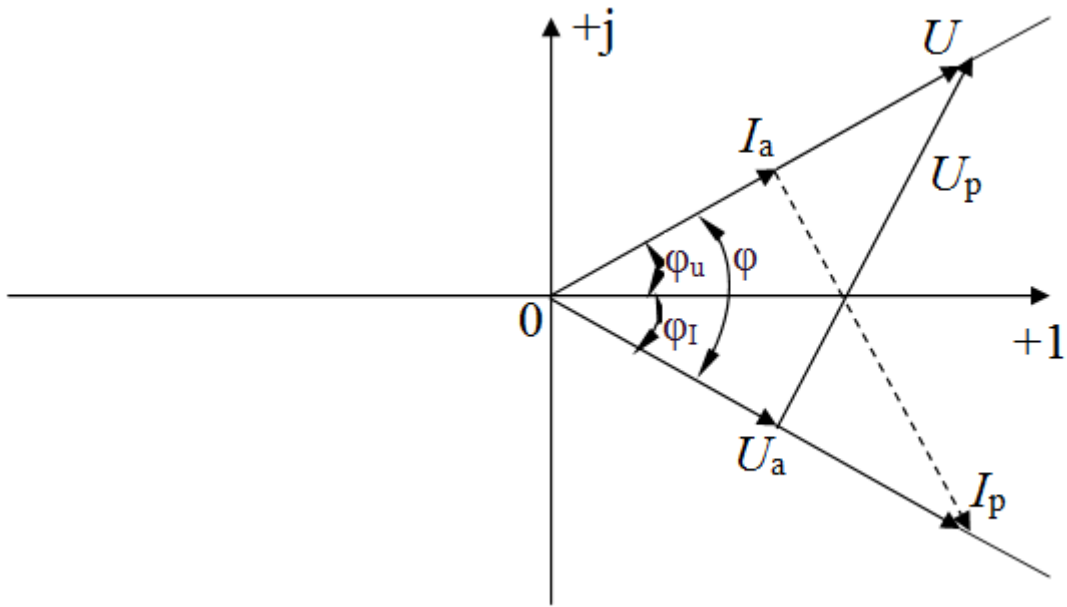


Рис. 2.11

Комплексное сопротивление определяем по формуле:

$$\underline{Z} = \frac{\underline{U}}{\underline{I}} = \frac{100 e^{j36,87^\circ}}{25 e^{-j16,26^\circ}} = 4 e^{j53,13^\circ} = (2,4 + j3,2) \text{ Ом}$$

Следовательно, эквивалентными параметрами двухполюсника являются активное сопротивление $R = 2,4 \text{ Ом}$ и индуктивное сопротивление $X_L = 3,2 \text{ Ом}$, соединенные последовательно. Комплексная проводимость цепи определяется по формуле:

$$\underline{Y} = \frac{1}{\underline{Z}} = \frac{1}{4 e^{j53,13^\circ}} = \frac{1}{2,4 + j3,2} = 0,25 e^{-j53,13^\circ} = (0,15 + j0,2) \text{ См};$$

Эквивалентные параметры двухполюсника: активная $G = 0,15 \text{ См}$ и реактивная (индуктивная) $B_L = 0,2 \text{ См}$ проводимости, соединенные параллельно.

Угол сдвига фаз между напряжением и током (он же аргумент \underline{Z}):

$$\varphi = \varphi_U - \varphi_I = 36,87^\circ - 16,26^\circ = 53,13^\circ$$

Активные и реактивные составляющие напряжения и тока:

$$U_0 = U \cos \varphi = 100 \cos 53,13^\circ \approx 60 \text{ В};$$

$$U_p = U \sin \varphi = 100 \sin 53,13^\circ \approx 80 \text{ В};$$

$$I_a = I \cos \varphi = 25 \cos 53,13^\circ \approx 15 \text{ А};$$

$$I_p = I \sin \varphi = 25 \sin 53,13^\circ \approx 20 \text{ А};$$

В соответствии с выбранным масштабом изобразим активные и реактивные составляющие напряжения и тока на векторной диаграмме рис. 2.11

Необходимо обратить внимание на то, что вещественные и мнимые составляющие комплексных напряжения и тока в общем случае отличаются от их активных и реактивных составляющих.

Активная, реактивная и полная мощности:

$$P = I^2 R = 25^2 * 2,4 = 1500 \text{ Вт} = 1,5 \text{ кВт};$$

$$Q = I^2 X = 25^2 * 3,2 = 2000 \text{ Вар} = 2 \text{ кВар};$$

$$S = UI = 25 * 100 = 2500 \text{ ВА} = 2,5 \text{ кВА};$$

Те же мощности можно определить по формуле:

$$S = P + jQ = \underline{U} \cdot \overset{*}{I} = (80 + j60)(24 + j7) = 1500 + j2000;$$

Откуда $P=1500$ Вт и $Q=2000$ Вар.

Здесь $\overset{*}{I}$ - сопряженный комплекс тока.

Комплексное число $\overset{*}{A} = a - jb$ называется комплексно-сопряженным числом $A = a + jb$.

Следовательно, если ток $I = 24 - j7$, то сопряженный комплекс тока

$$\overset{*}{I} = 24 + j7.$$

Пример 2.9

Последовательно с реальной катушкой индуктивности с параметрами $R = 3 \text{ Ом}$, $L = 25 \text{ мГн}$, включен реостат сопротивлением $R_1 = 10 \text{ Ом}$ (рис .2.12). Определить напряжение на катушке U_K , его сдвиг фазы по отношению к приложенному напряжению, а также мощность, расходуемую в катушке. К цепи подведено напряжение $U = 120 \text{ В}$, $f = 50 \text{ Гц}$. Построить векторную диаграмму напряжения и тока.

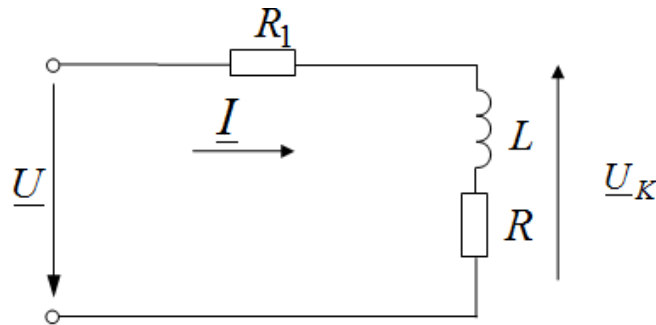


Рис .2.12

Решение

Комплексное сопротивление всей цепи

$$\underline{Z} = R + R_1 + j\omega L = 13 + j7,85 = 15,19e^{j31,13^0} \text{ Ом};$$

Направим вектор \underline{U} по оси вещественных чисел, т.е. $\underline{U} = 120 \text{ В}$ (рис. 2.13) ($m_U = 20 \text{ В/см}$).

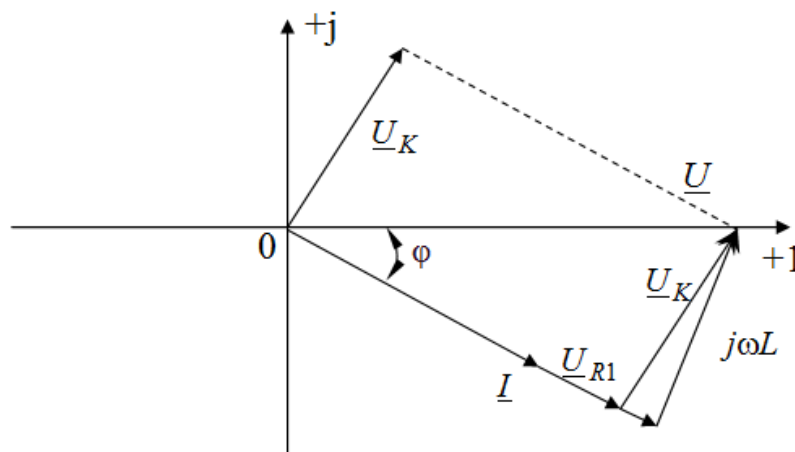


Рис .2.13

Определим комплексный ток \underline{I} по формуле

$$\underline{I} = \frac{\underline{U}}{\underline{Z}} = \frac{120}{15,19e^{j31,13^0}} = 7,89e^{-j31,13^0} \text{ А}$$

Напряжение в катушке

$$\begin{aligned} \underline{U}_k &= \underline{I} \underline{Z}_k = 7,89e^{-j31,13^0} * (3 + j7,85) = 7,89e^{-j31,13^0} \cdot 8,4e^{j69,08^0} = \\ &= 66,31e^{j37,95^0} \text{ В}; \end{aligned}$$

Оно сдвинуто по фазе по отношению к приложенному напряжению на угол $\varphi_k = 37,95^0$ (т.к. $\varphi_U = 0$).

Вектор тока \underline{I} отстает от вектора напряжения \underline{U} на угол $\varphi = 31,13^0$. Вектор напряжения U_{R1} совпадает по фазе с вектором тока \underline{I} . Векторная диаграмма приведена на рис. 2.13.

Мощность, расходуемая в катушке (т.е. активная мощность):

$$\begin{aligned} P_k &= P_e \left[\underline{U}_k \cdot \underline{I}^* \right] = 66,38e^{j37,95^0} \cdot 7,902e^{j31,13^0} = P_e \left[524,53e^{j69,08^0} \right] = \\ &= 524,53 \cos 69,08^0 = 187,29 \text{ Вт}. \end{aligned}$$

Так же мощность может быть подсчитана другим путем:

$$P_k = I^2 R = 7,902^2 \cdot 3 = 187,32 \text{ Вт}.$$

Пример 2.10

В электрической цепи, схема которой приведена на рис. 2.14, напряжение на участке R_1 , C_1 равно 24 В. Даны $R_1 = 30$ Ом, $R_2 = 40$ Ом, $C_1 = 5$ мкФ, $C_2 = 1$ мкФ. Угловая частота $\omega = 5000 \text{ с}^{-1}$. Чему равно напряжение, приложенное к цепи.

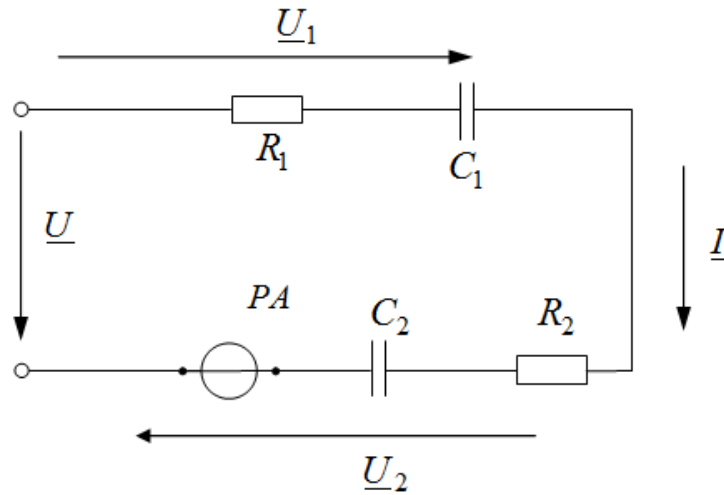


Рис. 2.14

Решение

Определим реактивные сопротивления и комплексные сопротивления первого участка всей цепи.

$$X_{C1} = \frac{1}{\omega C_1} = \frac{1}{(5000 \cdot 5 \cdot 10^{-6})} = 40 \text{ Ом};$$

$$X_{C2} = \frac{1}{\omega C_2} = \frac{1}{(5000 \cdot 1 \cdot 10^{-6})} = 200 \text{ Ом};$$

$$\underline{Z}_1 = R_1 - jX_{C1} = 30 - j40 = 50e^{-j53,13^0} \text{ Ом};$$

$$\underline{Z} = R_1 + R_2 - j(X_{C1} + X_{C2}) = 70 - j240 = 250e^{-j73,74^0} \text{ Ом}.$$

Примем аргумент комплексного напряжения на первом участке равным нулю (т.е. направим вектор \underline{U}_1 вдоль оси действительных чисел):

$$\underline{U}_1 = U_1 = 24 \text{ В}.$$

Тогда комплексный ток в цепи

$$\underline{I} = \frac{\underline{U}_1}{\underline{Z}} = \frac{24}{50e^{-j53,13^0}} = 0,48e^{j53,13^0} \text{ А}$$

Приложенное напряжение определим по формуле:

$$\underline{U} = \underline{I} * \underline{Z} = 0,48e^{j53,13^0} * 250e^{-j73,74^0} = 120e^{-j20,61^0} \text{ В}.$$

2.4 Анализ и расчет сложных цепей переменного тока

Пример 2.11

Параметры цепи, изображенной на рис. 2.15, имеют следующие значения: $R_1 = 8 \text{ Ом}$, $X_1 = \omega L = 6 \text{ Ом}$, $R_2 = 12 \text{ Ом}$, $X_2 = \frac{1}{\omega C} = 5 \text{ Ом}$. Вычислить комплексные значения токов \underline{I} , \underline{I}_1 , \underline{I}_2 и мощность, потребляемую цепью, если $U = 130 \text{ В}$. Найти напряжение между точками a и b . Построить векторную диаграмму.

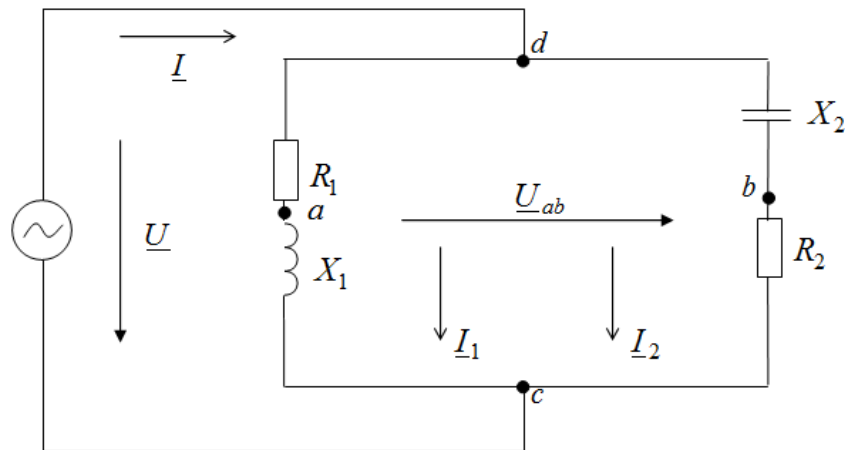


Рис. 2.15

Решение

Примем вектор $\underline{U} = 130 \text{ В}$ (т.е. совпадающим с осью действительных чисел). Тогда

$$\underline{I}_1 = \frac{\underline{U}}{\underline{Z}_1} = \frac{130}{8 + j6} = \frac{130}{10e^{j36,87^\circ}} = 13e^{-j36,87^\circ} = (10,4 - j7,8) \text{ А};$$

$$\underline{I}_2 = \frac{\underline{U}}{\underline{Z}_2} = \frac{130}{12 - j5} = \frac{130}{13e^{-j22,62^\circ}} = 10e^{j22,62^\circ} = (9,23 + j3,84) \text{ А};$$

$$\underline{I} = \underline{I}_1 + \underline{I}_2 = 10,4 - j7,8 + 9,23 + j3,84 \approx (19,6 - j3,96) \text{ А} = 20e^{-j11,42^\circ} \text{ А}.$$

Мощность, потребляемая цепью (т.е. активная мощность):

$$P = R_e \left[130 \cdot 20e^{-j11,42^\circ} \right] = 130 \cdot 20 \cos 11,42^\circ = 2548 \text{ Вт}.$$

Проверка показывает, что:

$$P = I_1^2 R_1 + I_2^2 R_2 = 13^2 \cdot 8 + 10^2 \cdot 12 = 1352 + 1200 = 2552 \text{ Вт.}$$

Определяем напряжение между точками a и b .

$$\begin{aligned} \underline{U}_d - \underline{U}_a &= \underline{U}_{da} = I_1 R_1 \\ \underline{U}_d - \underline{U}_b &= \underline{U}_{db} = I_2 (-jX_{C2}) \end{aligned}$$

Вычитая первое выражение из второго, найдем

$$\begin{aligned} \underline{U}_{ab} &= (\underline{U}_a - \underline{U}_b) - (\underline{U}_d - \underline{U}_a) = I_2 (-jX_{C2}) - I_1 R_1 = \\ &= -j5(9,23 + j3,84) - 8(10,4 - j7,8) = -6,4 + j16,2 = 66e^{j111,55^\circ} \text{ В.} \end{aligned}$$

Для построения векторной диаграммы (рис. 2.16) поступаем так:

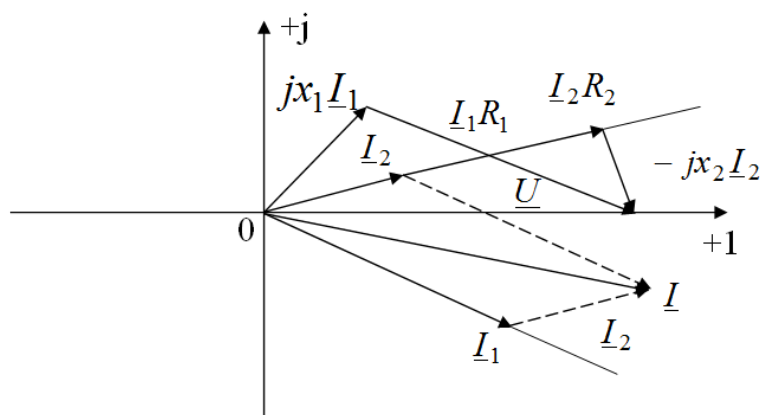


Рис. 2.16

- 1) выбираем масштабы $m_U = 20 \text{ В/см}$ и $m_I = 5 \text{ А/см}$;
- 2) на основании проведенного расчета откладываем векторы токов I_1 , I_2 и I_3 ;
- 3) откладываем векторы соответствующих напряжений на отдельных участках цепи в том же порядке, в каком следуют по схеме соответствующие элементы цепи.

Пример 2.12

В цепи (рис. 2.17) дано: $U = 120 \text{ В}$; $Z_1 = R_1 + jX_1 = (10 + j6) \text{ Ом}$; $Z_2 = R_2 + jX_2 = (24 - j7) \text{ Ом}$; $Z_3 = R_3 + jX_3 = (15 + j20) \text{ Ом}$.

Определить токи I_1 , I_2 и I_3 , активные и реактивные мощности всей цепи и отдельных ветвей.

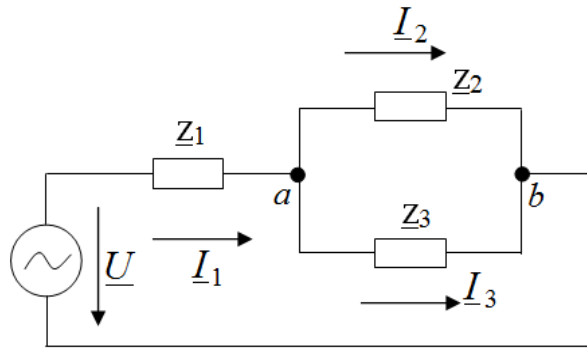


Рис. 2.17

Решение

Полное сопротивление цепи:

$$\begin{aligned} \underline{Z} &= \underline{Z}_1 + \frac{\underline{Z}_2 \cdot \underline{Z}_3}{\underline{Z}_2 + \underline{Z}_3} = 10 + j6 + \frac{(24 - j7)(15 + j20)}{39 + j13} = 24,4 + j10,8 = \\ &= 26,7e^{j23,87^\circ} \text{ Ом.} \end{aligned}$$

В неразветвленной части цепи проходит ток:

$$\underline{I}_1 = \frac{U}{\underline{Z}} = \frac{120}{26,7e^{j23,87^\circ}} = 4,5e^{-j23,87^\circ} \text{ А.}$$

Токи в параллельных ветвях могут быть выражены через ток в неразветвленной части цепи:

$$\underline{I}_2 = \underline{I}_1 \cdot \frac{\underline{Z}_3}{\underline{Z}_2 + \underline{Z}_3} = 4,5e^{-j23,87^\circ} \frac{15 + j20}{39 + j13} = 2,74e^{j10,99^\circ} \text{ А;}$$

$$\underline{I}_3 = \underline{I}_1 \cdot \frac{\underline{Z}_2}{\underline{Z}_2 + \underline{Z}_3} = 4,5e^{-j23,87^\circ} \frac{24 - j7}{39 + j13} = 2,74e^{-j58,57^\circ} \text{ А.}$$

Токи \underline{I}_2 и \underline{I}_3 можно было найти и другим путем:

$$\begin{aligned} \underline{U}_{ab} &= \underline{I}_1 \underline{Z}_{ab} = \underline{I}_1 \frac{\underline{Z}_2 \cdot \underline{Z}_3}{\underline{Z}_2 + \underline{Z}_3} = 4,5e^{-j23,87^\circ} \frac{(24 - j7)(15 + j20)}{39 + j13} = \\ &= 68,4e^{-j5,26^\circ} \text{ В;} \end{aligned}$$

$$\underline{I}_2 = \frac{\underline{U}_{ab}}{\underline{Z}_2} = \frac{68,4e^{-j5,26^\circ}}{24 - j7} = \frac{68,4e^{-j5,26^\circ}}{25e^{-j16,25^\circ}} = 2,74e^{j10,99^\circ} \text{ А;}$$

$$\underline{I}_3 = \frac{\underline{U}_{ab}}{\underline{Z}_3} = \frac{68,4e^{-j5,26^\circ}}{15 + j20} = \frac{68,4e^{-j5,26^\circ}}{25e^{j53,13^\circ}} = 2,74e^{-j58,39^\circ} \text{ А.}$$

Определим реактивные мощности всей цепи и отдельных ее ветвей:

$$P = \operatorname{Re} \left[\underline{U} \cdot I_1^* \right] = \operatorname{Re} \left[120 \cdot 4,5 e^{j23,87^\circ} \right] = 120 \cdot 4,5 \cos 23,87^\circ = 494 \text{ Вт};$$

$$P_1 = I_1^2 R_1 = 4,5^2 \cdot 10 \approx 202 \text{ Вт};$$

$$P_2 = I_2^2 R_2 = 2,74^2 \cdot 24 \approx 180 \text{ Вт};$$

$$P_3 = I_3^2 R_3 = 2,74^2 \cdot 15 \approx 112 \text{ Вт}.$$

Проверка показывает, что $P = P_1 + P_2 + P_3 = 494$ Вт;

Наконец, определим реактивные мощности всей цепи и отдельных ее элементов:

$$Q = \operatorname{Im} \left[\underline{U} \cdot I_1^* \right] = \operatorname{Im} \left[120 \cdot 4,5 e^{j23,87^\circ} \right] = 120 \cdot 4,5 \sin 23,87^\circ = 218 \text{ ВАр};$$

$$Q_1 = I_1^2 X_1 = 4,5^2 \cdot 6 \approx 122,5 \text{ ВАр};$$

$$Q_2 = I_2^2 X_2 = 2,74^2 \cdot (-7) \approx -52,6 \text{ ВАр};$$

$$Q_3 = I_3^2 X_3 = 2,74^2 \cdot 20 \approx 149 \text{ ВАр};$$

Учитывая, что Q_1 и Q_3 положительны (реактивная мощность катушек), а Q_2 отрицательна (реактивная мощность конденсатора) получим:

$$Q = 121,5 - 52,6 + 149 \approx 218 \text{ ВАр}.$$

Пример 2.13

Методом непосредственного применения законов Кирхгофа для цепей переменного синусоидального тока определить токи в ветвях электрической цепи, схема которой представлена на рис. 2.18. Параметры схемы следующие: $\underline{E}_1 = 100 \text{ В}$; $\underline{E}_2 = 100 e^{j90^\circ} \text{ В}$; $X_C = \frac{1}{\omega C} = 2 \text{ Ом}$; $X_L = \omega L = 5 \text{ Ом}$; $R = 5 \text{ Ом}$.

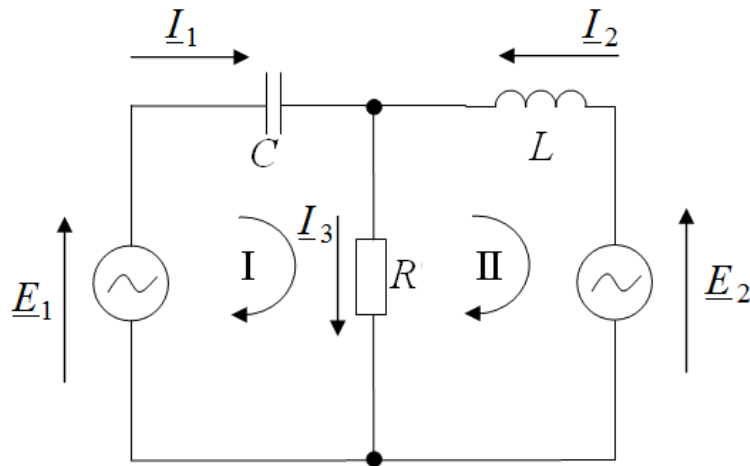


Рис. 2.18

Решение

Поскольку 1-й и 2-й законы Кирхгофа справедливы для цепей синусоидального тока, то можно было бы записать уравнения для мгновенных значений величин цепи и перейти от них к уравнениям в комплексах.

В том случае, когда отдельные ветви электрической цепи синусоидального тока не связаны между собой магнитно, все расчетные формулы цепей постоянного тока пригодны и для расчета цепей синусоидального тока, если в этих формулах вместо постоянного тока I подставить комплекс \underline{I} , вместо проводимости g – комплексную проводимость \underline{Y} , вместо сопротивления R – комплекс сопротивления \underline{Z} и вместо постоянной э.д.с. E – комплексную э.д.с. \underline{E} .

Для заданной схемы запишем систему уравнений по законам Кирхгофа для мгновенных значений токов i_1, i_2, i_3 . Получим:

$$\begin{cases} i_1 + i_2 - i_3 = 0 \\ i_3 + \frac{1}{C} \int i_1 dt = e_1 \\ i_3 + L \frac{di_2}{dt} = e_2 \end{cases}$$

Перейдем от нее к системе уравнений в комплексах:

$$\begin{cases} \underline{I}_1 + \underline{I}_2 - \underline{I}_3 = 0 \\ \underline{I}_3 R - jX_C \underline{I}_1 = \underline{E}_1 \\ \underline{I}_3 R - jX_L \underline{I}_2 = \underline{E}_2 \end{cases} ; \begin{cases} \underline{I}_1 + \underline{I}_2 - \underline{I}_3 = 0 \\ 5\underline{I}_3 - 2j\underline{I}_1 = 100 \\ 5\underline{I}_3 + 5j\underline{I}_2 = 100j \end{cases}$$

Решим полученную систему уравнений.

Определитель системы:

$$\Delta = \begin{vmatrix} 1 & 1 & -1 \\ -2j & 0 & 5 \\ 0 & 5j & 5 \end{vmatrix} = 10 + 15j = 18e^{j56,31^\circ}$$

Определим комплексные токи \underline{I}_1 , \underline{I}_2 , \underline{I}_3 :

$$\underline{I}_1 = \frac{\Delta_1}{\Delta} = \frac{\begin{vmatrix} 0 & 1 & -1 \\ 100 & 0 & 5 \\ 100j & 5j & 5 \end{vmatrix}}{18e^{j56,31^\circ}} = 2 \frac{500}{18e^{j56,31^\circ}} \approx 27,8e^{-j56,31^\circ} \text{ А};$$

$$\underline{I}_2 = \frac{\Delta_2}{\Delta} = \frac{\begin{vmatrix} 1 & 0 & -1 \\ -2j & 100 & 5 \\ 0 & 100j & 5 \end{vmatrix}}{18e^{j56,31^\circ}} = 32,3e^{-j115,31^\circ} \text{ А};$$

$$\underline{I}_3 = \frac{\Delta_3}{\Delta} = \frac{\begin{vmatrix} 1 & 1 & 0 \\ -2j & 0 & 100 \\ 0 & 5j & 100j \end{vmatrix}}{18e^{j56,31^\circ}} = 30e^{j191,89^\circ} \text{ А}.$$

Пример 2.14

Найти токи в схеме рис. 2.19 методом двух узлов. Положительные направления э.д.с. указаны на схеме стрелками.

Решение

Параметры схемы следующие: $e_1 = 120\sqrt{2} \sin \omega t$ В;

$$e_3 = 100\sqrt{2} \sin(\omega t - 30^\circ) \text{ В}; R_1 = 2 \text{ Ом}, \frac{1}{\omega C_2} = 10 \text{ Ом}, \omega L_3 = 5 \text{ Ом}.$$

Запишем э.д.с. в комплексной форме:

$$\underline{E}_1 = 120 \text{ В},$$

$$\underline{E}_3 = 100e^{-j30^\circ} \text{ В}.$$

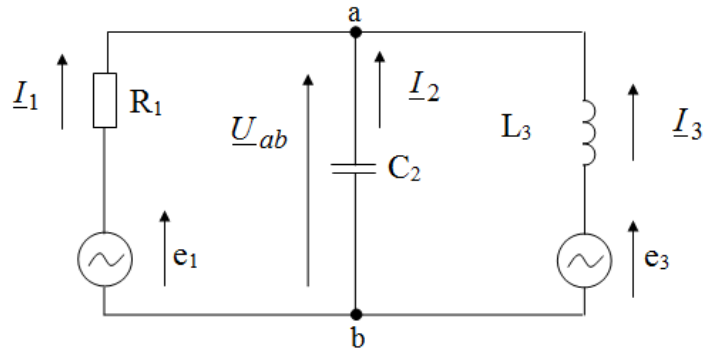


Рис. 2.19

Произвольно выберем положительные направления для токов от узла b к узлу a .

Определим проводимости ветвей.

$$\underline{Y}_1 = \frac{1}{\underline{Z}_1} = \frac{1}{R_1} = \frac{1}{2} = 0,5 \text{ См};$$

$$\underline{Y}_2 = \frac{1}{\underline{Z}_2} = \frac{1}{-jX_{C_2}} = \frac{1}{-10j} = 0,1j \text{ См};$$

$$\underline{Y}_3 = \frac{1}{\underline{Z}_3} = \frac{1}{jX_{L_3}} = \frac{1}{5j} = -0,2j \text{ См}.$$

Напряжение между узлами a и b :

$$\begin{aligned} \underline{U}_{ab} &= \frac{\sum \underline{E}_i \underline{Y}_i}{\sum \underline{Y}_i} = \frac{\underline{E}_1 \underline{Y}_1 + \underline{E}_3 \underline{Y}_3}{\underline{Y}_1 + \underline{Y}_2 + \underline{Y}_3} = \frac{1200,5 - 100e^{-j30^\circ} 0,2e^{-j90^\circ}}{0,5 + 0,1j - 0,2j} = \\ &= \frac{60 - 20e^{-j120^\circ}}{0,5 - 0,1j} = 104e^{-j8^\circ} \text{ В}. \end{aligned}$$

Токи в ветвях схемы:

$$\underline{I}_1 = \frac{\underline{E}_1 - \underline{U}_{ab}}{\underline{Z}_1} = \frac{120 - 104e^{-j8^\circ}}{2} = 8,5 + j7,25 = 11,75e^{-j40,46^\circ} \text{ А};$$

$$\underline{I}_2 = \frac{0 - \underline{U}_{ab}}{\underline{Z}_2} = \frac{-104e^{-j8^\circ}}{-10e^{j90^\circ}} = 10,4e^{-j98^\circ} \text{ А};$$

$$\begin{aligned} \underline{I}_3 &= \frac{\underline{E}_3 - \underline{U}_{ab}}{\underline{Z}_3} = \frac{100e^{-j30^\circ} - 104e^{-j98^\circ}}{5e^{j90^\circ}} = \frac{-16,2 - 35,5j}{5j} = \\ &= \frac{39,1e^{j245,47^\circ}}{5e^{j90^\circ}} = 7,82e^{j155,47^\circ} \text{ А}. \end{aligned}$$

Пример 2.15

В цепи рис. 2.20 даны:

$$\underline{Z}_1 = \underline{Z}_2 = (50 + j30)\text{Ом}; \underline{Z}_3 = 100\text{Ом}; \underline{E}_1 = 100\text{В}; \underline{E}_2 = 100e^{-j30^\circ}\text{В}.$$

Положительные направления э.д.с. показаны на схеме стрелками.

Определить все токи методами:

- контурных токов;
- узловых потенциалов;
- методом эквивалентного источника э.д.с. определить ток I_2 в

ветви с \underline{Z}_2 .

Проверить баланс активных мощностей.

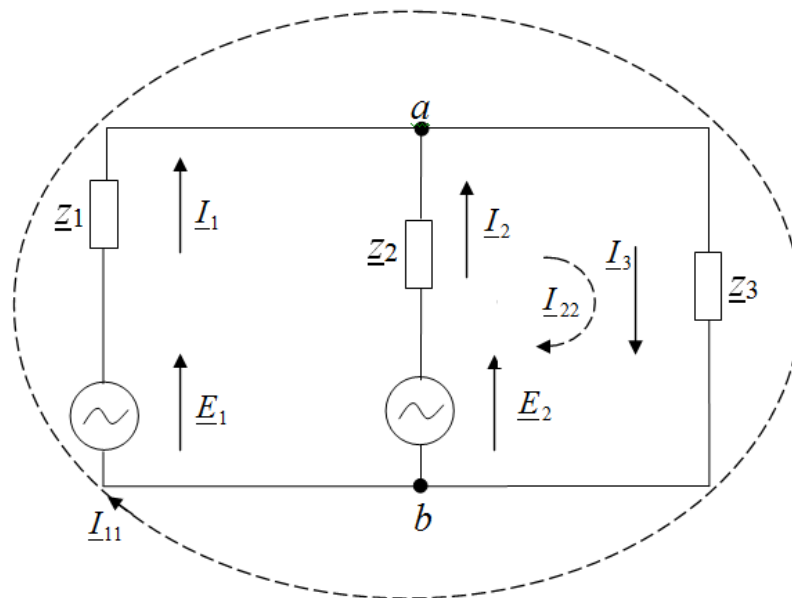


Рис. 2.20

Решение

a) Метод контурных токов.

Выберем направления контурных токов согласно рис. 2.20. Система уравнений, составленная по методу контурных токов, будет иметь вид:

$$\begin{cases} I_{11}(\underline{Z}_1 + \underline{Z}_3) + I_{22}\underline{Z}_3 = \underline{E}_1 \\ I_{11}\underline{Z}_3 + I_{22}(\underline{Z}_2 + \underline{Z}_3) = \underline{E}_2 \end{cases}$$

Необходимо обратить внимание на то, что комплексное сопротивление смежной ветви \underline{Z}_3 берется со знаком «плюс», так как в данной случае направления контурных токов I_{11} и I_{22} вдоль этой ветви согласны.

Решая эти уравнения методом подстановки, получим:

$$\underline{I}_{22} = \frac{\underline{E}_2 - \underline{E}_1 \underline{Z}_3}{\underline{Z}_2 + \underline{Z}_3}; \quad (\text{из 2-го уравнения})$$

$$\underline{I}_{11}(\underline{Z}_1 - \underline{Z}_3) + \frac{\underline{E}_2 \underline{Z}_3 - \underline{I}_{11} \underline{Z}_3^2}{\underline{Z}_2 + \underline{Z}_3} = \underline{E}_1$$

$$\underline{I}_{11}(\underline{Z}_1 + \underline{Z}_3)(\underline{Z}_2 + \underline{Z}_3) - \underline{I}_{11} \underline{Z}_3^2 = \underline{E}_1(\underline{Z}_2 - \underline{Z}_3) - \underline{E}_2 \underline{Z}_3$$

Откуда:

$$\begin{aligned} \underline{I}_{11} &= \frac{\underline{E}_1(\underline{Z}_2 + \underline{Z}_3) - \underline{E}_2 \underline{Z}_3}{\underline{Z}_1 \underline{Z}_2 + \underline{Z}_1 \underline{Z}_3 + \underline{Z}_2 \underline{Z}_3} = \frac{100(150 + j30) - 100e^{-j30^\circ} 100}{(50 + j30)^2 - 2(50 + j30)100} = \\ &= 0,693e^{j13^\circ 50'} \text{ А}; \end{aligned}$$

$$\begin{aligned} \underline{I}_{22} &= \frac{\underline{E}_2(\underline{Z}_1 + \underline{Z}_3) - \underline{E}_1 \underline{Z}_3}{\underline{Z}_1 \underline{Z}_2 + \underline{Z}_1 \underline{Z}_3 + \underline{Z}_2 \underline{Z}_3} = \frac{100e^{-j30^\circ} (150 + j30) - 100 \cdot 100}{(50 + j30)^2 - 2(50 + j30)100} = \\ &= 0,452e^{-j85^\circ 20'} \text{ А}. \end{aligned}$$

Определим токи в ветвях:

$$\underline{I}_1 = \underline{I}_{11} = 0,693e^{j13^\circ 50'} \text{ А};$$

$$\underline{I}_2 = \underline{I}_{22} = 0,452e^{-j85^\circ 20'} \text{ А};$$

$$\begin{aligned} \underline{I}_3 &= \underline{I}_{11} + \underline{I}_{22} = 0,693e^{j13^\circ 50'} + 0,452e^{-j85^\circ 20'} \\ &= 0,693(\cos 13^\circ 50' + j \sin 13^\circ 50') + 0,452[\cos(-85^\circ 20') + j \sin(-85^\circ 20')] = \\ &= 0,77e^{-j21^\circ 50'} \text{ А}. \end{aligned}$$

Уравнение баланса мощностей:

$$\operatorname{Re} \left[\underline{E}_1 \cdot \underline{I}_1^* \right] + \operatorname{Re} \left[\underline{E}_2 \cdot \underline{I}_2^* \right] = \underline{I}_1^2 R_1 + \underline{I}_2^2 R_2 + \underline{I}_3^2 R_3;$$

Или:

$$\begin{aligned} &\operatorname{Re} \left[100 \cdot 0,693e^{-j13^\circ 50'} \right] + \operatorname{Re} \left[100e^{-j30^\circ} \cdot 0,452e^{j85^\circ 20'} \right] = \\ &= 69,3 \cos 13^\circ 50' + 45,2 \cos 85^\circ 20' = 0,693^2 \cdot 50 + 0,452^2 \cdot 50 + 0,77^2 \cdot 100; \end{aligned}$$

Или:

$$66,4 + 26,8 = 24 + 10,2 + 59 \text{ т.е.}$$

$$93,2 = 93,2$$

b) метод узловых потенциалов.

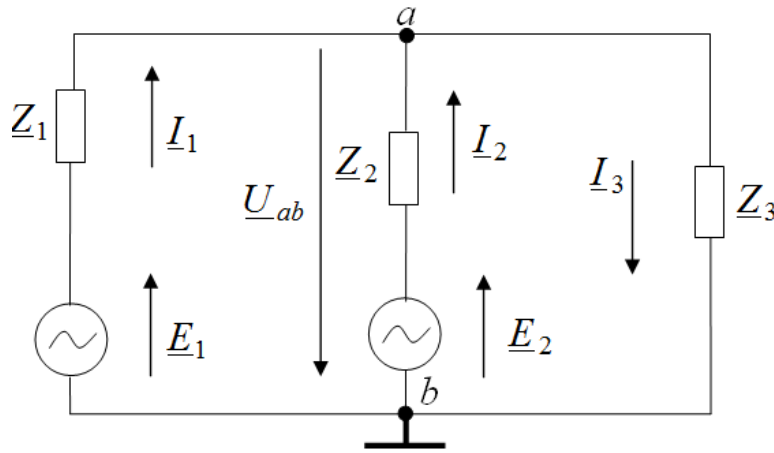


Рис. 2.21

Методика расчета цепи синусоидального тока этим методом принципиально не отличается от алгоритма расчета цепи постоянного тока методом узловых потенциалов (данная задача может быть решена легче по методу двух узлов).

Заземлим точку b схемы (рис.2.21) Тогда $\varphi_b = 0$. Составим уравнение по методу двух узлов:

$$\begin{aligned} \underline{\varphi}_a = \underline{U}_{ab} &= \frac{\underline{E}_1 \underline{Y}_1 + \underline{E}_2 \underline{Y}_2}{\underline{Y}_1 + \underline{Y}_2 + \underline{Y}_3} = \frac{100 \frac{1}{50 + j30} + 100 e^{-j30^\circ} \frac{1}{50 + j30}}{\frac{1}{50 + j30} + \frac{1}{50 + j30} + \frac{1}{100}} = \\ &= (71,5 - j28,6) \text{ В;} \end{aligned}$$

Токи в ветвях находим по закону Ома:

$$\underline{I}_1 = (\underline{E}_1 - \underline{U}_{ab}) \underline{Y}_1 = (\underline{E}_1 - \underline{\varphi}_a) \underline{Y}_1 = (100 - 71,5 + j28,6)^*$$

$$*(0,0147 - j0,0084) = 0,693 e^{j13^\circ 50'} \text{ А;}$$

$$\underline{I}_2 = (\underline{E}_2 - \underline{U}_{ab}) \underline{Y}_2 = (\underline{E}_2 - \underline{\varphi}_a) \underline{Y}_2 = (86,6 - j50 - 71,5 + j28,6)^*$$

$$*(0,0147 - j0,0084) = 0,452 e^{j85^\circ 20'} \text{ А;}$$

$$\begin{aligned} \underline{I}_3 &= \underline{U}_{ab} \underline{Y}_3 = \underline{\varphi}_a \underline{Y}_3 = (71,5 - j28,6) 0,01 = 77 e^{-j21^\circ 50'} * 0,01 = \\ &= 0,77 e^{-j21^\circ 50'} \text{ А}; \end{aligned}$$

При составлении баланса мощностей получим то же тождество:

$$93,2 = 93,2.$$

с) Метод эквивалентного источника э. д. с (метод эквивалентного генератора)

Для определения тока \underline{I}_2 по методу эквивалентного источника э.д.с., так же, как и для цепей постоянного тока, надо найти э.д.с. $\underline{E}_{\text{ЭКВ}}$ эквивалентного источника э.д.с. и его внутреннее сопротивление $\underline{Z}_{\text{ЭКВ}}$ (рис. 2.22, а).

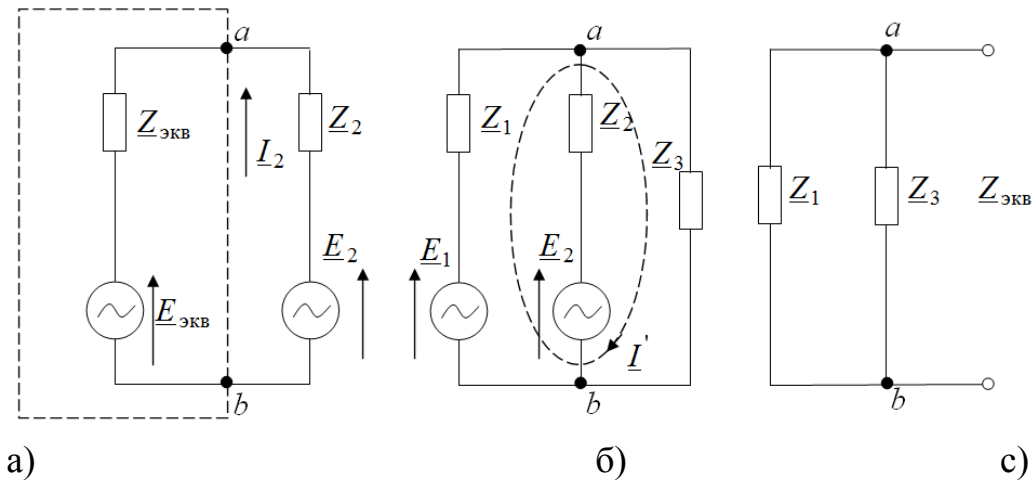


Рис. 2.22

Для определения $\underline{E}_{\text{ЭКВ}}$ отключим ветвь с \underline{Z}_2 (рис. 2.22,б) и вычислим напряжение холостого хода между точками a и b .

Ток, протекающий в цепи при разрыве ветви с \underline{Z}_2

$$\underline{I}' = \frac{\underline{E}_1}{\underline{Z}_1 + \underline{Z}_3};$$

$$\begin{aligned} \underline{U}_{ab_{\text{ХХ}}} &= \underline{I}' \cdot \underline{Z}_3 = \underline{E}_{\text{ЭКВ}} = \frac{\underline{E}_1 \underline{Z}_3}{\underline{Z}_1 \underline{Z}_3} = \frac{100 \cdot 100}{(50 + j30) + 100} \approx \frac{10^4}{150 + j30} = \\ &= (64,2 - j12,8) \text{ В}. \end{aligned}$$

Эквивалентное сопротивление источника э.д.с. (рис. 2.22.в)

$$\underline{Z}_{\text{ЭКВ}} = \frac{\underline{Z}_1 \cdot \underline{Z}_3}{\underline{Z}_1 + \underline{Z}_3} = \frac{(50 + j30)100}{150 + j30} = (35,9 + j12,8) \text{ Ом.}$$

Искомый ток I_2 (см. рис. 2.22. а) будет равен:

$$\begin{aligned} I_2 &= \frac{\underline{E}_2 - \underline{E}_{\text{ЭКВ}}}{\underline{Z}_2 + \underline{Z}_{\text{ЭКВ}}} = \frac{100e^{-j30^\circ} - (64,2 - j12,8)}{50 + j30 - 35,9 + j12,8} = \frac{43,5e^{-j59^\circ}}{85,9 + j42,8} = \\ &= \frac{43,5e^{-j59^\circ}}{96e^{j26,48^\circ}} = 0,452e^{-j85,48^\circ} \text{ А.} \end{aligned}$$

2.5 Анализ последовательной цепи при резонансе напряжений

Явление резонанса имеет место в электрической цепи, содержащей реактивные элементы, когда ток и напряжение совпадают по фазе. Эквивалентное реактивное сопротивление цепи при резонансе напряжений равно нулю. Резонанс напряжений возможен в цепи, содержащей последовательно соединенные индуктивность и емкость.

Пример 2.16

Для электрической цепи, изображенной на рис. 2.23 дано: $U = 1 \text{ В}$; $R = 10 \text{ Ом}$; $L = 100 \text{ мкГн}$; $C = 0,01 \text{ мкФ}$. Определить резонансную частоту ω_0 последовательного контура; характеристическое сопротивление ρ , затухание d и добротность Q . Найти ток I_0 , мощность P_0 , и напряжения U_{L_0} и U_{C_0} при резонансе. Построить векторную диаграмму цепи в режиме резонанса.

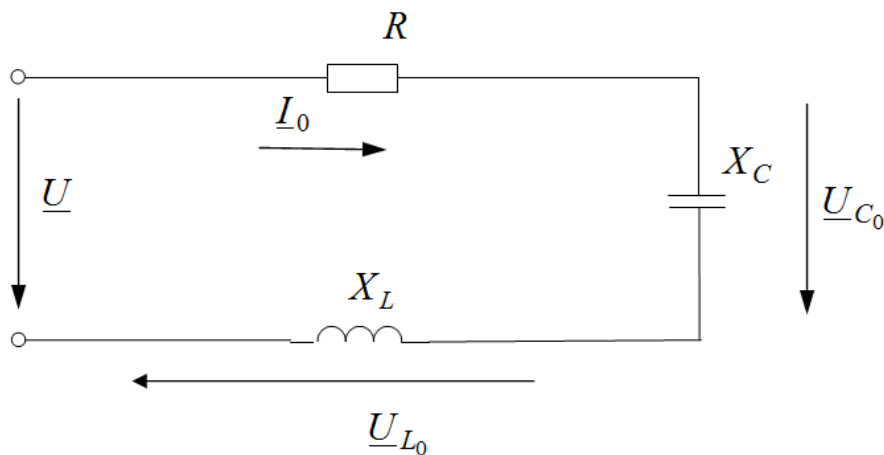


Рис. 2.23

Решение

Перед решением задачи следует вспомнить, что резонансная частота последовательного контура определяется по уравнению:

$$\omega_0 = 2\pi f = \frac{1}{\sqrt{LC}}$$

Характеристическое сопротивление контура ρ равно сопротивлению каждого из реактивных элементов при резонансе:

$$\rho = \omega_0 L = \frac{1}{\omega_0 C} = \sqrt{\frac{L}{C}}$$

Добротность контура определяется выражением:

$$Q = \frac{\rho}{R}$$

Величина, обратная добротности, есть затухание контура d :

$$d = \frac{1}{Q}$$

При резонансе напряжений ток в контуре ограничивается только активным сопротивлением:

$$I_0 = \frac{U}{R}$$

А напряжение на индуктивности U_{L_0} равно напряжению на емкости U_{C_0} :

$$U_{L_0} = U_{C_0} = I_0 \rho = UQ = \frac{U}{d}$$

Решение задачи начинаем с определения резонансной частоты:

$$\omega_0 = \frac{1}{\sqrt{LC}} = \frac{1}{\sqrt{100 \cdot 10^{-6} \cdot 0,01 \cdot 10^{-6}}} = 10^6 \text{ с}^{-1}$$

Откуда:

$$f_0 = \frac{\omega_0}{2\pi} = \frac{10^6}{2 \cdot 3,14} = 1,59 \cdot 10^5 \text{ Гц}$$

Далее определяем характеристическое сопротивление, затухание и добротность контура:

$$\rho = \sqrt{\frac{L}{C}} = \sqrt{\frac{100 \cdot 10^{-6}}{0,01 \cdot 10^{-6}}} = 100 \text{ Ом};$$

$$d = \frac{R}{\rho} = \frac{10}{100} = 0,1;$$

$$Q = \frac{\rho}{R} = \frac{100}{10} = 10 .$$

Ток в цепи определяем из выражения:

$$I_0 = \frac{U}{R} = \frac{1}{10} = 0,1 \text{ А.}$$

Тогда

$$P_0 = I_0^2 R = 0,1^2 \cdot 10 = 0,1 \text{ Вт};$$

$$U_{L_0} = U_{C_0} = I_0 \rho = 0,1 \cdot 100 = 10 \text{ Вт.}$$

Построение векторной диаграммы начинаем с вектора напряжения \underline{U} , который откладываем в масштабе на действительной оси (рис. 2.24).

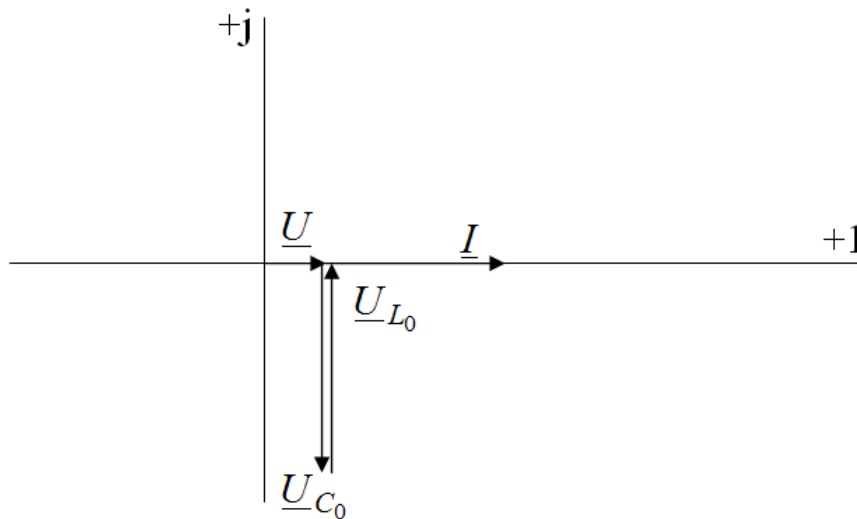


Рис. 2.24

Вектор тока \underline{I}_0 совпадает по фазе с напряжением в режиме резонанса. Вектор напряжения \underline{U} будет равен падению напряжения на резисторе R от тока \underline{I}_0 . Напряжение на емкости будет отставать от вектора тока \underline{I}_0 на угол 90° . Откладываем в масштабе вектор \underline{U}_{C_0} из конца вектора \underline{U} . Из конца вектора \underline{U}_{C_0} проводим в масштабе вектор напряжения \underline{U}_{L_0} , ко-

торый опережает по фазе вектор тока I_0 на 90° и равен по модулю вектору напряжения U_{C_0} .

Пример 2.17

Найти параметры катушки R_1 и L_1 , емкость конденсатора C и сопротивление реостата R_2 , включенного в цепь, изображенную на рис. 2.25, если при резонансе известно: $U = 220$ В; $U_{C_0} = 204$ В; $U_{L_0} = 180$ В; $I_0 = 4$ А. Частота переменного тока $f = 50$ Гц.

Решение

Перед решением задачи необходимо знать, что условием резонанса напряжений является равенство реактивных сопротивлений конденсатора в катушке индуктивности:

$$X_C = X_L; \quad \text{или} \quad \frac{1}{2\pi f C} = 2\pi f L$$

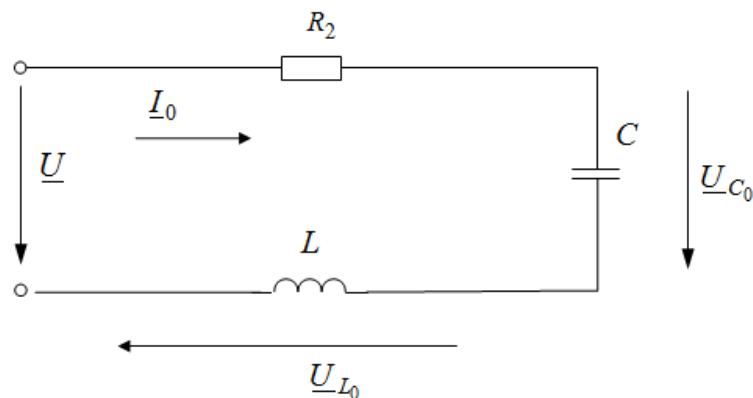


Рис. 2.25

Решение задачи начнем с определения реактивных сопротивлений конденсатора и катушки при резонансе:

$$X_L = X_C = \frac{U_{L_0}}{I_0} = \frac{180}{4} = 45 \text{ Ом.}$$

Далее определяем суммарное активное сопротивление цепи:

$$\Sigma R = R_1 + R_2 = \frac{U}{I_0} = \frac{200}{4} = 50 \text{ Ом.}$$

Полное сопротивление катушки:

$$Z_1 = \frac{U_{10}}{I_0} = \frac{204}{4} = 51 \text{ Ом.}$$

Активное сопротивление катушки определяем из выражения:

$$R_1 = \sqrt{Z_1^2 - X_L^2} = \sqrt{51^2 - 45^2} = 24 \text{ Ом.}$$

Сопротивление реостата определяем, зная суммарное активное сопротивление цепи:

$$R_2 = \sum R - R_1 = 50 - 24 = 26 \text{ Ом.}$$

Затем определяем емкость C конденсатора и индуктивность L катушки:

$$C = \frac{1}{2\pi f X_C} = \frac{1}{2 \cdot 3,14 \cdot 50 \cdot 45} = 7,08 \cdot 10^{-5} \text{ Ф} = 70,8 \text{ мкФ};$$

$$L = \frac{X_L}{2\pi f} = \frac{45}{2 \cdot 3,14 \cdot 50} = 0,143 \text{ Гн.}$$

Пример 2.18

Катушка с некоторой индуктивностью L и активным сопротивлением R присоединена к сети переменного тока напряжением $U = 80$ В, частотой $f = 50$ Гц. При этом от сети потребляется ток $I = 2$ А и активная мощность $P = 570$ Вт. Найти емкость конденсатора, который надо включить последовательно с данной катушкой, чтобы в цепи (рис. 2.18) возник резонанс напряжения. Определить в этом режиме активную мощность P_0 , ток в цепи I_0 и напряжение на конденсаторе U_{C_0} .

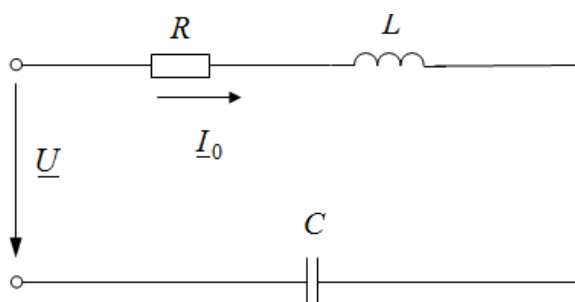


Рис. 2.18

Решение

Перед решением задачи необходимо знать, что условием резонанса напряжений является равенство реактивных сопротивлений конденсатора в катушке индуктивности:

$$X_C = X_L; \quad \text{или} \quad \frac{1}{2\pi f C} = 2\pi f L$$

Определяем активное сопротивление катушки:

$$R = \frac{P}{I^2} = \frac{570}{2^2} = 142,5 \text{ Ом.}$$

При этом полное сопротивление катушки равно:

$$Z = \frac{U}{I} = \frac{380}{2} = 190 \text{ Ом.}$$

Тогда индуктивное сопротивление катушки:

$$X_L = \sqrt{Z^2 - R^2} = \sqrt{190^2 - 142,5^2} = 125,7 \text{ Ом}$$

Так при резонансе напряжений $X_C = X_L$, то емкость конденсатора определяем из выражения:

$$C = \frac{1}{2\pi f X_C} = \frac{1}{2\pi f X_L} = \frac{1}{2 \cdot 3,14 \cdot 50 \cdot 125,7} = 2,5 \cdot 10^{-5} \text{ Ф} = 25 \text{ мкФ.}$$

Ток при резонансе напряжений ограничивается только активным сопротивлением цепи:

$$I_0 = \frac{U}{R} = \frac{380}{142,5} = 2,67 \text{ А.}$$

Затем определяем мощность P_0 , потребляемую цепью от сети, и напряжение U_{C_0} на конденсаторе при резонансе:

$$P = I_0^2 R = 2,67^2 \cdot 142,5 = 1013,3 \text{ Вт};$$

$$U_{C_0} = I_0 X_C = I_c X_L = 2,67 \cdot 125,7 = 335,6 \text{ В.}$$

2.6 Анализ параллельной цепи при резонансе токов

Пример 2.19

Параметры цепи рис.2.19 следующие: $L=4$ мГн; $C=0.1$ мкФ; $R_1=160$ Ом; $R_2=120$ Ом. Вычислить частоту резонанса токов и сопротивление при резонансе.

Определить добротность контура. При каком значении сопротивления R_2 резонанс вообще невозможен? При каких значениях сопротивлений R_1 и R_2 резонанс в данной цепи будет иметь место при любой частоте?

Цепи рис. 2.19 называется простым параллельным колебательным контуром. В таком контуре, содержащем параллельно соединенные индуктивный и емкостный элементы, при определенных условиях может наступить резонанс токов.

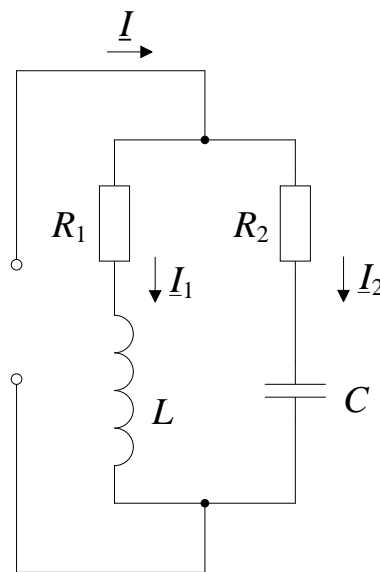


Рис.2.19

Решение

Условие резонанса:

$$B_1 = B_2, \text{ или:}$$

$$\frac{\omega L}{R_1^2 + (\omega L)^2} = \frac{1}{R_2^2 + \left(\frac{1}{\omega C}\right)^2}$$

Угловую резонансную частоту контура определим по формуле:

$$\omega_{\text{рез}} = \frac{1}{\sqrt{LC}} \sqrt{\frac{\rho^2 - R_1^2}{\rho^2 - R_2^2}}, \text{ где } \rho = \sqrt{\frac{L}{C}} - \text{ характеристическое сопротивление контура.}$$

ление контура.

Получим

$$\omega_{\text{рез}} = \frac{1}{\sqrt{4 \cdot 10^{-3} 10^{-7}}} \sqrt{\frac{4 \cdot 10^{-3}}{10^{-7}} - 160^2} = \frac{1}{2 \cdot 10^{-5}} \sqrt{\frac{4 \cdot 10^4 - 160^2}{4 \cdot 10^4 - 120^2}} = 5 \cdot 10^4 \cdot 0,75 = 3,75 \cdot 10^4 \text{ с}^{-1}.$$

Сопротивление параллельного контура при резонансе:

$$Z_{\text{рез}} = R_{\text{рез}} = \frac{\rho^2 + R_1 R_2}{R_1 + R_2} = \frac{4 \cdot 10^4 + 160 \cdot 120}{280} = 211,4 \text{ Ом}.$$

Добротность контура:

$$Q = \frac{\rho}{R_1 + R_2} = \frac{\sqrt{4 \cdot 10^4}}{280} = \frac{200}{280} = 0,715$$

Следовательно, данный параллельный контур не является высокооборотным.

Анализ формулы для определения $\omega_{\text{рез}}$ приводит к выводу, что резонанс токов в этом контуре возможен при $R_2 > 200 \text{ Ом}$.

Если же $R_1 = R_2 = \rho = 200 \text{ Ом}$, то резонанс токов будет иметь место при любой частоте.

Пример 2.20

Для контура рис.2.19, параметры которого равны - $R_1 = 9 \text{ Ом}$; $R_2 = 1 \text{ Ом}$; $L = 100 \text{ мкГн}$; $C = 100 \text{ пФ}$. Найти резонансную частоту и резонансное сопротивление, определить, чему будут равны эквивалентные активное, реактивное и полное сопротивления контура, если вследствие расстройки частота станет на 0,2% больше резонансной. Для этого случая вычислить все токи и мощность, выделяемую в контуре, полагая, что величина приложенного к цепи напряжения равна 200 В.

Решение

Определим резонансную частоту контура:

$$\omega_{\text{рез}} = \frac{1}{\sqrt{LC}} \sqrt{\frac{\rho^2 - R_1^2}{\rho^2 - R_2^2}} = \frac{1}{\sqrt{10^{-4} \cdot 10^{-10}}} \sqrt{\frac{10^6 - 81}{10^6 - 1}} \approx 10^7 \text{ с}^{-1}.$$

Добротность контура:

$$Q = \frac{\rho}{R_1 + R_2} = \frac{\sqrt{\frac{L}{C}}}{R_1 + R_2} = \frac{\sqrt{\frac{10^{-4}}{10^{-10}}}}{10} = \frac{1000}{10} = 100$$

Сопротивление контура при резонансе:

$$R_{\text{рез}} = \frac{L}{C(R_1 + R_2)} = \frac{100 \cdot 10^{-6}}{10 \cdot 100 \cdot 10^{-12}} = 10^5 \text{ Ом} = 100 \text{ кОм}$$

Произведем расчет при $\omega = 1,002\omega_{\text{рез}}$.

Найдем абсолютную и обобщенную расстройки и искомые сопротивления.

Абсолютная расстройка:

$$A\omega = \omega - \omega_{\text{рез}} = 0,002\omega_{\text{рез}} = 0,002 \cdot 10^7 = 2 \cdot 10^4 \text{ с}^{-1}$$

Обобщенная расстройка:

$$\xi = \frac{X}{R} \approx 2Q \frac{A\omega}{\omega_{\text{рез}}} = 2 \cdot 100 \frac{0,002\omega}{\omega} = 0,4$$

Эквивалентное активное сопротивление контура:

$$R_{\text{эКВ}} = \frac{R_{\text{рез}}}{1 + \xi^2} = \frac{100}{1 + 0,4^2} = 86200 \text{ Ом} = 86,2 \text{ кОм}$$

Эквивалентное реактивное сопротивление контура:

$$X_{\text{эКВ}} = -\xi R_{\text{эКВ}} = -0,4 \cdot 86,2 = -34,4 \text{ кОм}.$$

Так как ξ положительно, $X_{\text{эКВ}}$ имеет емкостный характер.

Полное сопротивление при расстройке:

$$Z_{\text{эКВ}} = \frac{R_{\text{рез}}}{\sqrt{1 + \xi^2}} = \frac{100}{\sqrt{1 + 0,4^2}} = 93,3 \text{ кОм};$$

$$\text{tg}\varphi_{\text{эКВ}} = -\frac{X_{\text{эКВ}}}{R_{\text{эКВ}}} = -\frac{34,4}{86,2} = -0,4. \quad \varphi_{\text{эКВ}} = -21,8^\circ.$$

Так как $\varphi_{\text{эКВ}}$ отрицателен, ток опережает напряжение

$$I_1 = \frac{U}{\sqrt{R_1^2 + (\omega L)^2}} = \frac{200}{\sqrt{9^2 + (1,002 \cdot 10^7 \cdot 100 \cdot 10^{-6})^2}} \approx 0,2 \text{ A};$$

$$I_2 = \frac{U}{\sqrt{R_2^2 + \left(\frac{1}{\omega C}\right)^2}} = \frac{200}{\sqrt{1^2 + \left(\frac{1}{1,002 \cdot 10^7 \cdot 100 \cdot 10^{-12}}\right)^2}} \approx 0,2 \text{ A};$$

$$I = \frac{U}{Z_{\text{ЭКВ}}} = \frac{200}{93300} \approx 2,15 \cdot 10^{-3} \text{ A} = 2,15 \text{ mA}$$

Расходуемая мощность:

$$P = U \cdot I \cdot \cos \varphi_{\text{ЭКВ}} = 200 \cdot 2,15 \cdot 10^{-3} \cos 21,8^\circ = 0,4 \text{ Вт},$$

или:

$$P = I_1^2 \cdot (R_1 + R_2) = I_2^2 \cdot (R_1 + R_2) = 0,2^2 \cdot 10 = 0,4 \text{ Вт}.$$

Заметим, что даже при небольшой расстройке (0,2%) в полном сопротивлении контура появилась значительная реактивная составляющая $X_{\text{ЭКВ}}$, вследствие чего появился сдвиг фаз между током и напряжением.

Пример 2.21

Параллельный контур, параметры которого $R_L = 16,3 \text{ Ом}$; $L = 338 \text{ мкГн}$; $C = 300 \text{ пФ}$, подключен к источнику э.д.с. $E = 200 \text{ В}$ с внутренним сопротивлением $R_i = 69 \text{ КОм}$.

Вычислить эквивалентную добротность контура и полосу его пропускания. Найти все токи и расходуемую в контуре мощность при резонансе.

Решение

В соответствии с условием задачи данная электрическая цепь может быть представлена схемой рис.2.20.

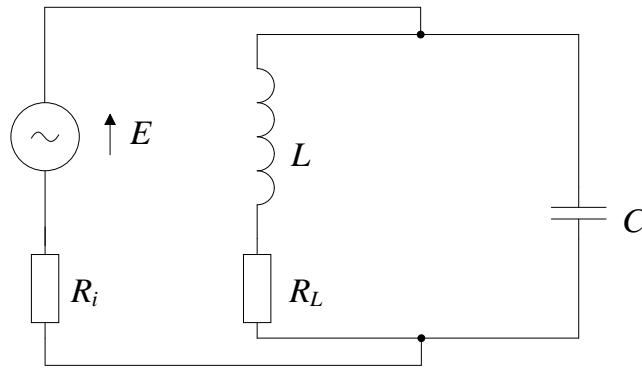


Рис.2.20

Для добротного контура, т.е. при малых потерях, вычисляем:

$$\omega_0 = \frac{1}{\sqrt{LC}} = \frac{1}{\sqrt{338 \cdot 10^{-6} \cdot 300 \cdot 10^{-12}}} = 3,14 \cdot 10^6 \text{ с}^{-1};$$

$$f_{\text{рез}} \approx f_0 = \frac{\omega_0}{2\pi} = 500 \text{ кГц}$$

$$\rho = \sqrt{\frac{L}{C}} = 1060 \text{ Ом};$$

$$Q = \frac{R_C}{R_L} = \frac{1060}{16,3} = 65; \quad R_{\text{рез}} = Q^2 R_L = 69 \text{ кОм}$$

Эквивалентную добротность заданного контура с учетом внутреннего сопротивления источника э.д.с. определим по формуле:

$$Q_{\text{экв}} = \frac{Q}{1 + \frac{R_{\text{рез}}}{R_i}} = \frac{65}{1 + \frac{R_i}{R_i}} = 32,5$$

Полоса пропускания с учетом внутреннего сопротивления источника:

$$S_0' = \frac{f_{\text{рез}}}{Q_{\text{экв}}} = \frac{5 \cdot 10^5}{32,5} = 15400 \text{ Гц} = 15,4 \text{ кГц}$$

Определим ток источника и напряжение на параллельном контуре при резонансе:

$$I_{\text{рез}} = \frac{E}{R_i + R_{\text{рез}}} = \frac{200}{2 \cdot 69 \cdot 10^3} = 1,45 \cdot 10^{-3} \text{ А} = 1,45 \text{ мА.}$$

$$U_{\text{рез}} = I_{\text{рез}} R_{\text{рез}} = 1,45 \cdot 10^{-3} \cdot 69 \cdot 10^3 \text{ А} = 100 \text{ В.}$$

Токи в каждой из ветвей контура будут равны:

$$I_{1\text{рез}} = \frac{U_{\text{рез}}}{\sqrt{R_L^2 + (\omega_{\text{рез}}L)^2}} = \frac{100}{\sqrt{16,3^2 + 1060^2}} = 0,0942\text{А} = 94,2\text{ мА};$$

$$I_{2\text{рез}} = U_{\text{рез}} \cdot \omega_{\text{рез}} \cdot C = 100 \cdot 2\pi \cdot 500 \cdot 10^3 \cdot 300 \cdot 10^{-12} = 0,0942\text{ А} = 94,2\text{ мА};$$

Мощность, доставляемая источником ($P_{U_{\text{рез}}}$), расходуемая в нем (P_{R_i}) и выделяемая в контуре ($P_{\text{рез}}$):

$$P_{U_{\text{рез}}} = E \cdot I_{\text{рез}} = 200 \cdot 1,45 \cdot 10^{-3} = 0,29\text{ Вт},$$

$$P_{R_i} = I^2 \cdot R_i = (1,45 \cdot 10^{-3})^2 \cdot 69 \cdot 10^3 = 0,145\text{ Вт},$$

$$P_{\text{рез}} = I_{\text{рез}}^2 \cdot R_{\text{рез}} = (1,45 \cdot 10^{-3})^2 \cdot 69 \cdot 10^3 = 0,145\text{ Вт}.$$

2.7 Анализ и расчет простейших и сложных цепей при наличии элементов с взаимной индукцией

Пример 2.22

Две индуктивно связанные катушки соединены последовательно (рис. 2.21.а). Действующие значения напряжения приложенного к катушкам $U=100\text{ В}$. Параметры катушек $R_1=30\text{ Ом}$; $\omega L_1=120\text{ Ом}$; $R_2=50\text{ Ом}$; $\omega L_2=30\text{ Ом}$. Коэффициент связи катушки $K=0,75$.

Определить:

1) Действующие значения тока I в цепи и напряжений U_1 и U_2 на катушках при их согласном и встречном включениях; 2) построить векторные диаграммы для обоих случаев включения. Решение задачи произвести параметрическим методом.

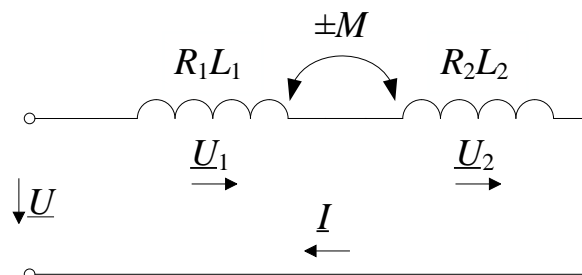


Рис. 2.21.а

Решение

Перед решением задачи следует вспомнить, что: 1) действующее значение тока в цепи двух индуктивно связанных катушках определяется по выражению:

$$I = \frac{U}{Z} = \frac{U}{\sqrt{(R_1 + R_2)^2 + (\omega L_1 + \omega L_2 \pm 2\omega M)^2}};$$

где ωM - реактивное сопротивление взаимоиндукции.

2) $\omega M > 0$ при согласованном включении и $\omega M < 0$ при встречном включении;

3) коэффициент связи K между катушками выражается через их индуктивности L_1 , L_2 и взаимоиндуктивность M следующим образом:

$$K = \frac{M}{\sqrt{L_1 \cdot L_2}}.$$

Решение задачи начнем с определения реактивного сопротивления взаимоиндукции. Обе части уравнения:

$$K = \frac{M}{\sqrt{L_1 \cdot L_2}}$$

домножим на ω и после преобразования получим:

$$X_M = \omega M = K \sqrt{\omega L_1 \cdot \omega L_2} = 0,75 \sqrt{120 \cdot 30} = 45 \text{ Ом}.$$

Определим действующее значение тока в цепи при согласном включении катушек:

$$\begin{aligned} I &= \frac{U}{\sqrt{(R_1 + R_2)^2 + (X_{L1} + X_{L2} + 2X_M)^2}} = \\ &= \frac{100}{\sqrt{(50 + 30)^2 + (120 + 30 + 2 \cdot 45)^2}} = 0,397 \text{ А} \end{aligned}$$

Угол сдвига фаз между током и напряжением на катушках:

$$\varphi = \arctg \frac{X_{L1} + X_{L2} + 2X_M}{R_1 + R_2} = \arctg \frac{240}{80} = 71,6^\circ.$$

Определим действующее значение тока в цепи при встречном включении катушек:

$$I' = \frac{U}{\sqrt{(R_1 + R_2)^2 + (X_{L1_1} + X_{L2} - 2X_M)^2}} = \frac{100}{100} = 1 \text{ A};$$

Угол сдвига фаз для встречного включения катушек:

$$\varphi' = \arctg \frac{X_{L1_1} + X_{L2} - 2X_M}{R_1 + R_2} = \arctg \frac{60}{80} = 37^\circ.$$

Определяем падение напряжения на катушках:

а) при согласном включении:

$$U_1 = IZ_1 = I\sqrt{R_1^2 + (X_{L1_1} + X_M)^2} = 0,397\sqrt{30^2 + (120 + 45)^2} = 66,6 \text{ В};$$

$$U_2 = IZ_2 = I\sqrt{R_2^2 + (X_{L2} + X_M)^2} = 0,397\sqrt{50^2 + (30 + 45)^2} = 35,8 \text{ В}$$

б) при встречном включении:

$$U_1' = I'Z_1' = I'\sqrt{R_1^2 + (X_{L1_1} - X_M)^2} = 1\sqrt{30^2 + (120 - 45)^2} = 80,8 \text{ В};$$

$$U_2' = I'Z_2' = I'\sqrt{R_2^2 + (X_{L2} - X_M)^2} = 1\sqrt{50^2 + (30 - 45)^2} = 52,2 \text{ В}$$

Для построения векторных диаграмм определяем:

$$\text{а) } IR_1 = 0,397 \cdot 30 = 11,9 \text{ В};$$

$$\text{б) } I'R_1 = 1 \cdot 30 = 30 \text{ В};$$

$$IX_{L1} = 0,397 \cdot 120 = 47,6 \text{ В};$$

$$I'X_{L1} = 1 \cdot 120 = 120 \text{ В};$$

$$IX_{M1} = 0,397 \cdot 45 = 17,9 \text{ В};$$

$$I'X_M = 1 \cdot 45 = 45 \text{ В};$$

$$IR_2 = 0,397 \cdot 50 = 19,8 \text{ В};$$

$$I'R_2 = 1 \cdot 50 = 50 \text{ В};$$

$$IX_{L2} = 0,397 \cdot 30 = 11,9 \text{ В};$$

$$I'X_{L2} = 1 \cdot 30 = 30 \text{ В};$$

Исходя из полученных данных, строим в масштабе векторные диаграммы токов и напряжений при согласном включении катушек (рис. 2.21. б) и при встречном включении катушек (рис. 2.21. в).

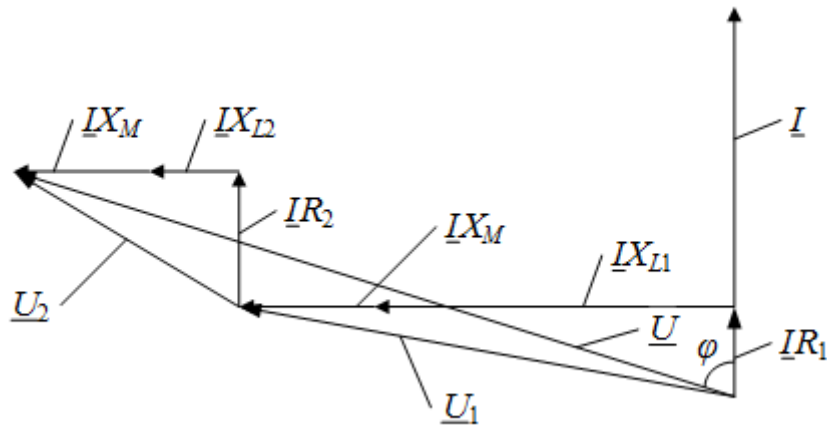


Рис. 2.21. б

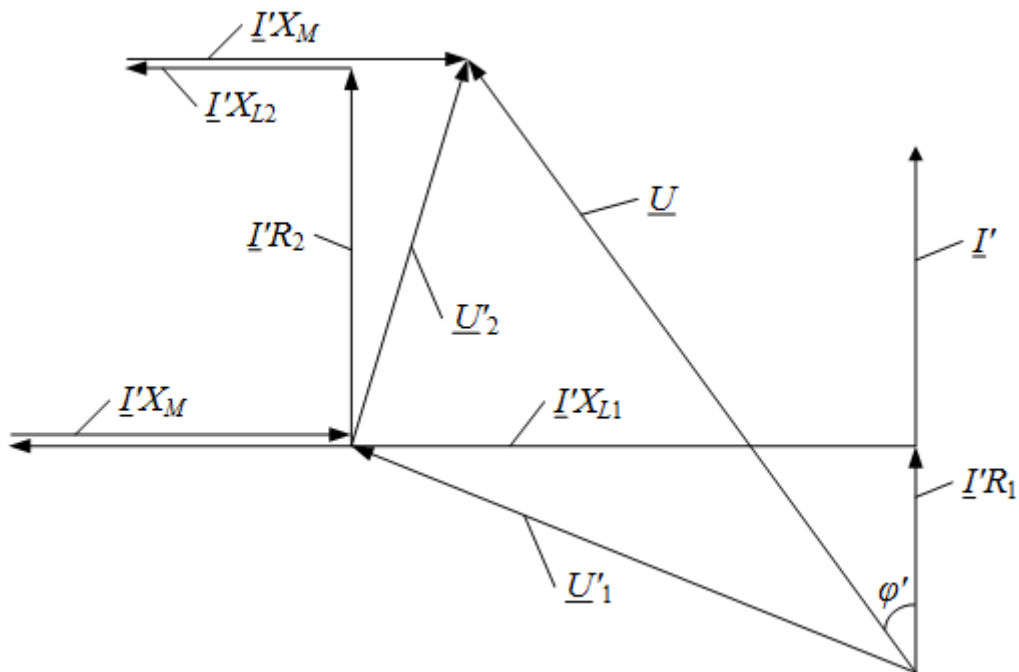


Рис. 2.21. в

Пример 2.23

Определить коэффициент взаимоиндукции и напряжение на двух последовательно соединенных, встречно включенных катушках, если при напряжении на зажимах первой катушки $U_1 = 20$ В мощность, потребляемая этой катушкой, равна $P = 40$ Вт. Параметры катушек: катушек $R_1 = 10$ Ом; $L_1 = 0,0159$ Гн; $R_2 = 8$ Ом; $L_2 = 0,035$ Гн, частота тока в цепи 50 Гц. Построить векторную диаграмму.

Решение

Определим ток в цепи:

$$I = \sqrt{\frac{P}{R_1}} = \sqrt{\frac{40}{10}} = 2 \text{ А.}$$

Полное сопротивление первой катушки:

$$Z_1 = \frac{U_1}{I} = \frac{20}{2} = 10 \text{ Ом}$$

Определяем коэффициент взаимной индукции катушек. Так как полное сопротивление первой катушки оказывается равным ее активному сопротивлению:

$$Z_1 = \sqrt{R_1^2 + X_1^2} = R_1 = 10 \text{ Ом,}$$

то, очевидно, что

$$X_{11} = \omega L_1 - \omega M = 0$$

или

$$M = L_1 = 0,0159 \text{ Гн}$$

Условие $X_1=0$ при встречном включении последовательно соединенных катушек указывает на то, что первая катушка находится в режиме ложного резонанса напряжений.

Определяем напряжение на двух катушках:

$$\begin{aligned} U &= IZ = I\sqrt{(R_1 + R_2)^2 + (\omega L_1 + \omega L_2 - 2\omega M)^2} = \\ &= 2\sqrt{(10 + 8)^2 + (314 \cdot 0,0159 + 314 \cdot 0,035 - 2 \cdot 314 \cdot 0,0159)^2} = 38 \text{ В.} \end{aligned}$$

Затем определяем напряжение на второй катушке:

$$U = IZ_2 = I\sqrt{R_2^2 + (\omega L_2 - \omega M)^2} = 2\sqrt{8^2 + (314 \cdot 0,035 - 314 \cdot 0,0159)^2} = 20 \text{ В.}$$

Для построения векторной диаграммы рассчитаем:

$$IR_1 = 2 \cdot 10 = 20 \text{ В;} \quad IR_2 = 2 \cdot 8 = 16 \text{ В;}$$

$$I\omega L_1 = 2 \cdot 5 = 10 \text{ В;} \quad I\omega L_2 = 2 \cdot 11 = 22 \text{ В;}$$

$$I\omega M = 2 \cdot 5 = 10 \text{ В.}$$

Строим в масштабе векторную диаграмму (рис. 2.22)

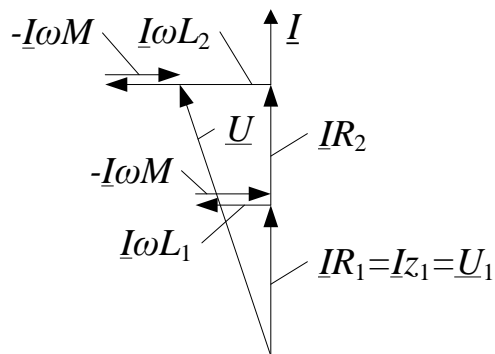


Рис. 2.22

Пример 2.24

Две индуктивно связанные катушки соединены параллельно и включены встречно (рис. 2.23.а). Напряжение на катушках $U=100\text{В}$; сопротивления катушек равны: катушек $R_1 = 20\text{Ом}$; $X_{L1} = 10\text{Ом}$; $R_2 = 20\text{Ом}$; $X_{L2} = 20\text{Ом}$; $X_M = 10\text{Ом}$. Определить действующие значения токов в цепи, построить топографическую диаграмму.

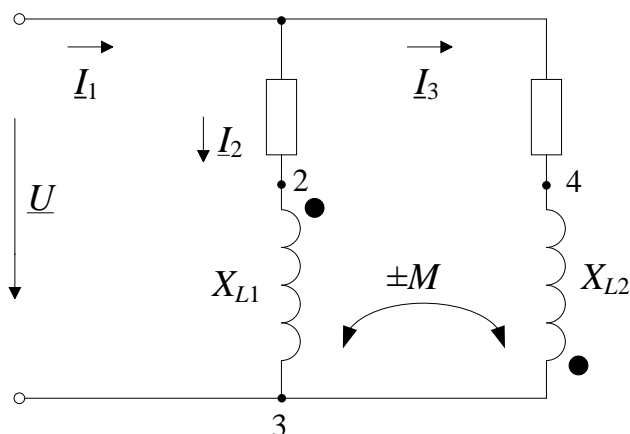


Рис. 2.23.а

Для цепи составляем систему уравнений в соответствии с законами Кирхгофа в символической форме:

$$\begin{cases} \underline{I} = \underline{I}_1 + \underline{I}_2 \\ \underline{U} = \underline{I}_1(R_1 + jX_{L1}) - \underline{I}_2 jX_M = \underline{I}_1 \underline{Z}_1 - \underline{I}_2 \underline{Z}_M \\ \underline{U} = -\underline{I}_1 jX_M + \underline{I}_2(R_2 + jX_{L2}) = -\underline{I}_1 \underline{Z}_M + \underline{I}_2 \underline{Z}_2 \end{cases}$$

На системы уравнений определяем токи:

$$\underline{I}_1 = \frac{\begin{vmatrix} \underline{U} & -\underline{Z}_M \\ \underline{U} & \underline{Z}_2 \end{vmatrix}}{\begin{vmatrix} \underline{Z}_1 & -\underline{Z}_M \\ -\underline{Z}_M & \underline{Z}_2 \end{vmatrix}} = \frac{\underline{U}(\underline{Z}_2 + \underline{Z}_M)}{\underline{Z}_1 \underline{Z}_2 - \underline{Z}_M^2} = \frac{100(20 + j20 + j10)}{(20 + j20)(20 + j10) + 100}$$

$$= 5.33 - j0.666 = 5.37e^{-j7.1^\circ} \text{ A}; \quad I_1 = 5.37 \text{ A}$$

$$\underline{I}_2 = \frac{\begin{vmatrix} \underline{Z}_1 & \underline{U} \\ -\underline{Z}_M & \underline{U} \end{vmatrix}}{\begin{vmatrix} \underline{Z}_1 & -\underline{Z}_M \\ -\underline{Z}_M & \underline{Z}_2 \end{vmatrix}} = \frac{\underline{U}(\underline{R}_1 + \underline{Z}_M)}{\underline{Z}_1 \underline{Z}_2 - \underline{Z}_M^2} = \frac{100(20 + j10 + j10)}{(20 + j20)(20 + j10) + 100}$$

$$= 4 - j1.33 = 4.21e^{-j18.4^\circ} \text{ A}; \quad I_1 = 4.21 \text{ A}$$

$$\underline{I} = \underline{I}_1 + \underline{I}_2 = 5.33 - j0.666 + 4 - j1.33 = 9.33 - j2 = 9.54e^{-j12.1^\circ} \text{ A};$$

$$\underline{I} = 9.54 \text{ A}.$$

Для построения топографической диаграммы рассчитываем напряжения:

$$\underline{U}_{R_1} = \underline{I}_1 R_1 = (5.33 - j0.666)20 = 106.6 - j13.3 = 107e^{-j7.1^\circ} \text{ В};$$

$$\underline{U}_{L_1} = \dot{I}_1 jX_{L_1} = (5.33 - j0.666)j10 = 6.66 + j53.3 = 53.7e^{-j82.9^\circ} \text{ В};$$

$$\underline{U}_{R_2} = \underline{I}_2 R_2 = (4 - j1.33)20 = 80 - j26.6 = 84.2e^{-j18.4^\circ} \text{ В};$$

$$\underline{U}_{L_2} = \dot{I}_2 jX_{L_2} = (4 - j1.33)j20 = 26.6 - j80 = 84.2e^{-j71.6^\circ} \text{ В};$$

$$\underline{U}_{M_{I_1}} = -\underline{I}_1 jX_M = -6.66 - j53.3 = 53.7e^{-j82.9^\circ} \text{ В};$$

$$\underline{U}_{M_{I_2}} = -\underline{I}_2 jX_M = -13.3 - j40 = 42.2e^{-j108.4^\circ} \text{ В}.$$

Строим в масштабе топографическую диаграмму (рис. 2.23.б).

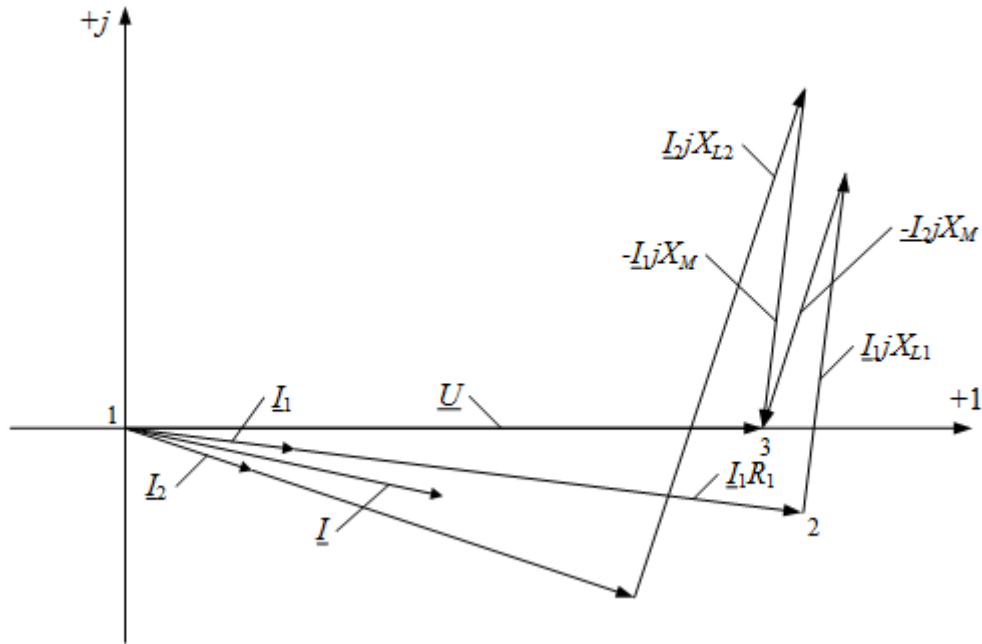


Рис. 2.23.б

Пример 2.25

Определить показания приборов электромагнитной системы, включенных в цепь, схема которой приведена на рис. 2.24.а. Построить топографическую диаграмму. Сопротивления цепи равны:

$$R_1 = R_2 = R_3 = 10 \text{ Ом}; X_{L1} = X_{L2} = 20 \text{ Ом};$$

$$X_C = X_{L3} = X_{M13} = X_{M23} = 10 \text{ Ом}.$$

Действующее значение напряжения на зажимах цепи $U=100 \text{ В}$. При решении задачи принять сопротивления амперметров равными нулю.

Решение

В соответствии с законами Кирхгофа записываем систему уравнений:

$$\begin{cases} \underline{I}_1 - \underline{I}_2 - \underline{I}_3 = 0; \\ \underline{U} = \underline{I}_1 [R_1 + j(X_{L1} - X_{C1})] - \underline{I}_2 jX_{M12} + \underline{I}_2 [R_2 + jX_{L2}] - \underline{I}_1 jX_{M12} + \underline{I}_3 jX_{M23}; \\ \underline{U} = \underline{I}_1 [R_1 + j(X_{L1} - X_{C1})] - \underline{I}_2 jX_{M12} + \underline{I}_3 [R_3 + jX_{L3}] + \underline{I}_2 jX_M. \end{cases}$$

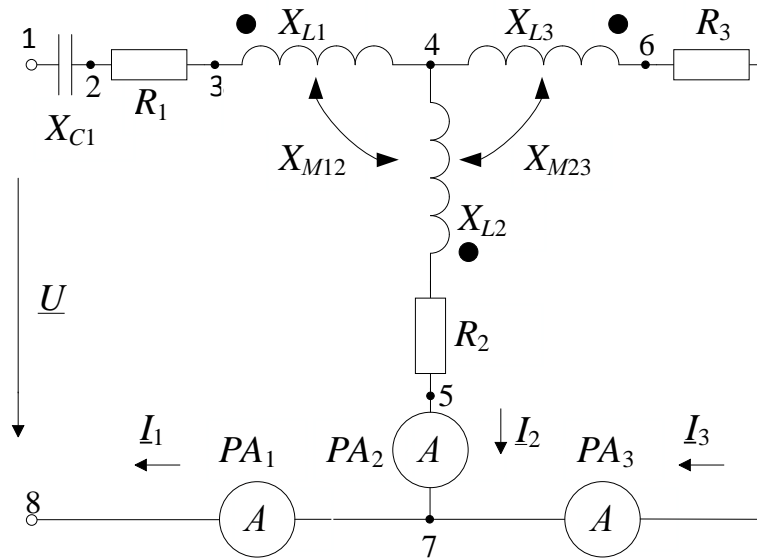


Рис. 2.24.а

В уравнениях: $X_{M12} > 0$, так как первая и вторая катушка включены встречно, ток I_1 протекает от начала первой катушки, отмеченной точкой (.), к ее концу; ток I_2 второй катушки протекает от ее конца к началу, как и в первой катушке, отмеченной точкой (.); $X_{M23} > 0$ токи I_2 и I_3 протекают от концов второй и третьей катушек к их началам, отмеченным точками (.).

Показания амперметров соответствуют действующим значениям токов I_1 , I_2 , I_3 в ветвях цепи. После подстановки численных значений в выше приведенную систему уравнения имеем:

$$\begin{cases} \underline{I}_1 - \underline{I}_2 - \underline{I}_3 = 0; \\ 100 = 10\underline{I}_1 + 10\underline{I}_2 + j10\underline{I}_3; \\ 100 = (10 + 10j)\underline{I}_1 + (10 + 20j)\underline{I}_3. \end{cases}$$

Решая систему уравнений, определяем комплексы токов \underline{I}_1 , \underline{I}_2 , \underline{I}_3 и показания амперметров A_1 , A_2 , A_3 .

$$\underline{I}_1 = \frac{\begin{vmatrix} 0 & -1 & -1 \\ 100 & 10 & j10 \\ 100 & 0 & (10 + j20) \end{vmatrix}}{\begin{vmatrix} 1 & -1 & -1 \\ 10 & 10 & j10 \\ (10 + j10) & 0 & (10 + j20) \end{vmatrix}} = 3.75 - j1.25 = 3.96e^{-j18,43^\circ} \text{ A},$$

$$\underline{I}_2 = \frac{\begin{vmatrix} 1 & 0 & -1 \\ 10 & 100 & j10 \\ (10+j10) & 100 & (10+j20) \end{vmatrix}}{\begin{vmatrix} 1 & -1 & -1 \\ 10 & 10 & j10 \\ (10+j10) & 0 & (10+j20) \end{vmatrix}} = 3.75 + j1.25 = 3.96e^{j18,43^\circ} \text{ A},$$

$$I_1 = 3.96 \text{ A}; \quad I_2 = 3.96 \text{ A}.$$

$$\underline{I}_3 = \underline{I}_1 - \underline{I}_2 = 3.75 - j1.25 - 3.75 - j1.25 = -j2.5 = 2.5e^{-j90^\circ} \text{ A};$$

$$I_3 = 2.5 \text{ A}.$$

Для построения топографической диаграммы цепи рассчитываем напряжения:

$$\underline{U}_{C1} = -\underline{I}_1 \cdot jX_{C1} = 39.6e^{-j108^\circ} \text{ В}; \quad \underline{U}_{R1} = \underline{I}_1 \cdot R_1 = 39.6e^{-j18,43^\circ} \text{ В};$$

$$\underline{U}_{L1} = \underline{I}_1 \cdot jX_{L1} = 79.2e^{j71,57^\circ} \text{ В};$$

$$\underline{U}_{M12I_2} = -\underline{I}_2 \cdot jX_{M12} = 39.6e^{-j71,57^\circ} \text{ В};$$

$$\underline{U}_{L2} = \underline{I}_2 \cdot jX_{L2} = 39.6e^{j108^\circ} \text{ В};$$

$$\underline{U}_{M12I_1} = -\underline{I}_1 \cdot jX_{12} = 39.6e^{-j108^\circ} \text{ В};$$

$$\underline{U}_{R2} = \underline{I}_2 \cdot R_2 = 39.6e^{j18,43^\circ} \text{ В}; \quad \underline{U}_{L3} = \underline{I}_3 \cdot jX_{L3} = 50 \text{ В};$$

$$\underline{U}_{M23I_2} = \underline{I}_2 \cdot jX_{M23} = 39.6e^{j108^\circ} \text{ В}; \quad \underline{U}_{R3} = \underline{I}_3 \cdot R_3 = 25e^{-j90^\circ} \text{ В}.$$

$$\underline{U}_{M23I_3} = \underline{I}_3 \cdot jX_{M23} = 25 \text{ В};$$

По полученным данным строим в масштабе топографическую диаграмму (рис.2.24.б).

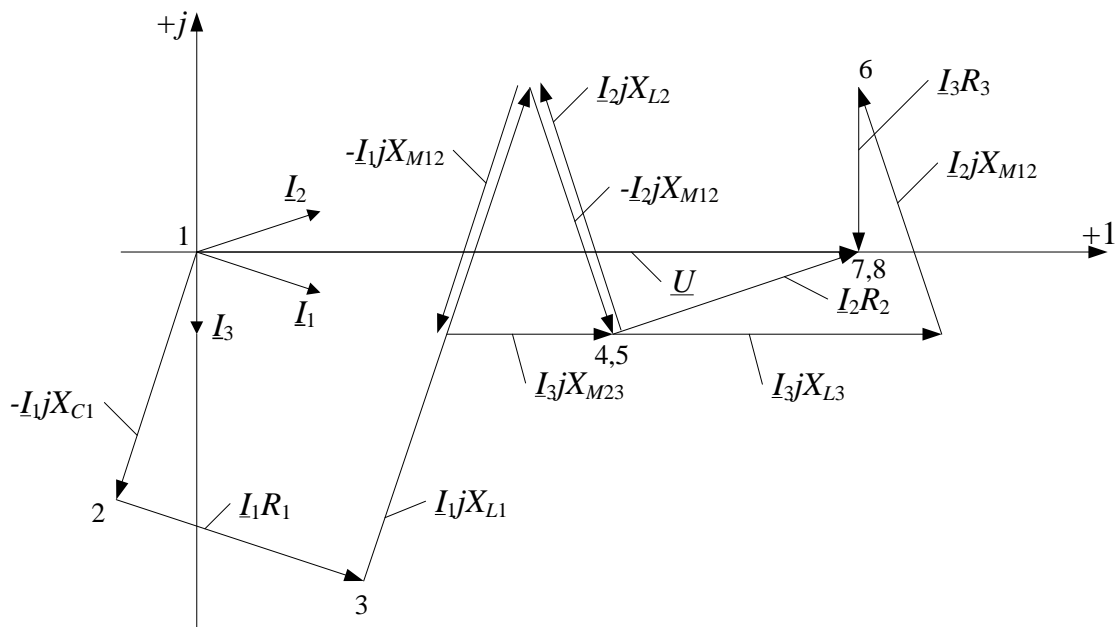


Рис.2.24.6

Контрольная работа 2 представлена в Приложении П2.

3 Трёхфазные цепи

3.1 Основные положения теории

Трёхфазной цепью называется совокупность трёх электрических цепей (фаз), в которых действует система трёх синусоидальные э. д. с. одной и той же частоты, сдвинутых по фазе на определённый угол и создаваемых общим источником электрической энергии. Фазы трёхфазной цепи обозначаются буквами A , B , C . Если три э.д.с. e_A , e_B , e_C равны по амплитуде и сдвинуты по фазе одна относительно другой на угол 120° , то такую систему называют **симметричной трёхфазной системой**. Если э.д.с. фазы A принять за исходную и считать её начальную фазу равной нулю, то при вращении ротора с угловой скоростью ω против часовой стрелки выражения для мгновенных значений э.д.с. можно записать следующим образом:

$$e_A(t) = E_m \sin(\omega t);$$

$$e_B(t) = E_m \sin(\omega t - 120^\circ);$$

$$e_C(t) = E_m \sin(\omega t + 120^\circ).$$

Такая последовательность чередования фаз называется **прямой**.

Фазы трёхфазной цепи всегда соединены (связаны). Основными видами связи являются соединения по схеме «звезда» и «треугольник».

На рис. 3.1 изображён способ соединения фаз трёхфазного источника по схеме «звезда». Напряжения U_{AN} , U_{BN} , U_{CN} называются фазными, напряжения U_{AB} , U_{BC} , U_{CA} – линейными. В симметричном источнике фазные и линейные напряжения связаны соотношениями:

$$U_{AN} = U_{BN} = U_{CN} = U_\Phi;$$

$$U_{AB} = U_{BC} = U_{CA} = U_\Delta;$$

$$U_\Delta = \sqrt{3}U_\Phi.$$

На рис. 3.1 нагрузка также соединена по схеме «звезда». Напряжения U_{an} , U_{bn} , U_{cn} называются фазными, напряжения U_{ab} , U_{bc} , U_{ca} – линейными. При соединении по схеме «звезда» токи I_A , I_B , I_C являются и фазными и линейными одновременно.

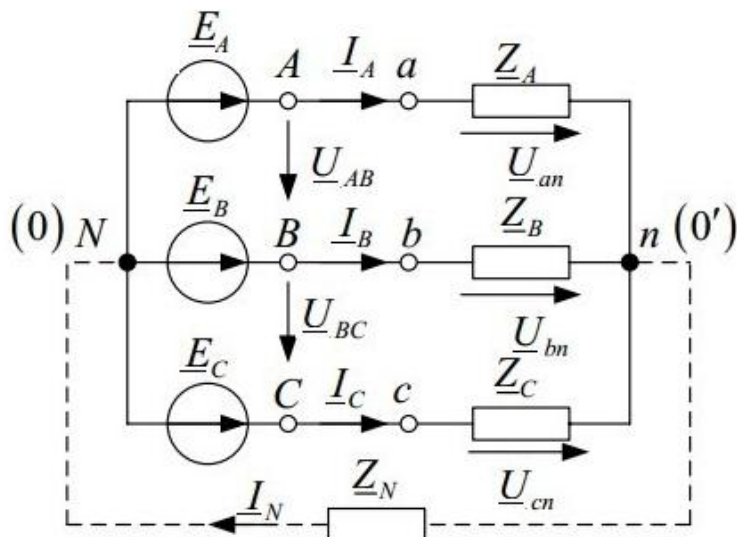


Рис 3.1

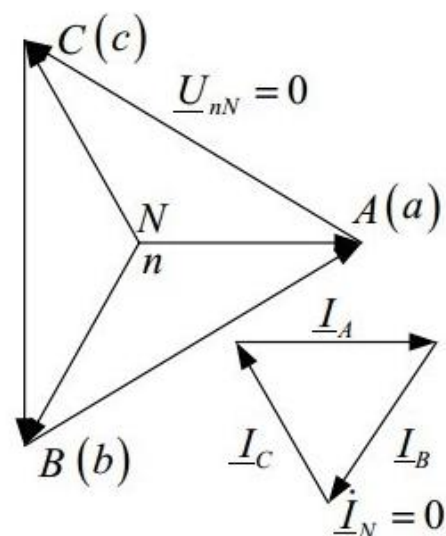


Рис. 3.2

На рисунке 3.2 изображена топографическая диаграмма напряжений и векторная диаграмма токов для случая симметричной трёхфазной цепи, когда

$$\underline{Z}_A = \underline{Z}_B = \underline{Z}_C = R.$$

При соединении нагрузки и источника по схеме «звезда» и наличии нейтрального провода выполняются соотношения:

$$\begin{cases} U_{AN} = U_{an}; \\ U_{BN} = U_{bn}; \\ U_{CN} = U_{cn}. \end{cases}$$

При этом токи в фазных проводах:

$$\begin{aligned} \underline{I}_A &= \frac{U_a}{\underline{Z}_A} = \frac{E_A}{\underline{Z}_A} = \frac{U_A}{\underline{Z}_A} = \frac{U_A \cdot e^{j0^\circ}}{\underline{Z}_A} = I_A \cdot e^{j0^\circ}; \\ \underline{I}_B &= \frac{U_b}{\underline{Z}_B} = \frac{E_B}{\underline{Z}_B} = \frac{U_B}{\underline{Z}_B} = \frac{U_B \cdot e^{-j120^\circ}}{\underline{Z}_B} = I_B \cdot e^{-j120^\circ}; \\ \underline{I}_C &= \frac{U_c}{\underline{Z}_C} = \frac{E_C}{\underline{Z}_C} = \frac{U_C}{\underline{Z}_C} = \frac{U_C \cdot e^{j120^\circ}}{\underline{Z}_C} = I_C \cdot e^{j120^\circ}. \end{aligned}$$

С учётом вышесказанного в симметричном режиме токи $|I_A| = |I_B| = |I_C| = |I_L| = |I_\Phi|$. Ток в нейтральном проводе $\underline{I}_N = \underline{I}_A + \underline{I}_B + \underline{I}_C = 0$, напряжение \underline{U}_{Nn} , называемое напряжением сме-

щения нейтрали, также равно нулю.

При несимметричной нагрузке $\underline{Z}_A \neq \underline{Z}_B \neq \underline{Z}_C$ напряжение \underline{U}_{Nn} зависит от характера нагрузки и наличия нулевого провода. На рисунке 3.3 в качестве примера представлены диаграммы трёхфазной цепи с 4-проводной схемой соединения ($\underline{Z}_N = 0$), а на рисунке 3.4 – с 3-проводной схемой соединения ($\underline{Z}_N = \infty$). Нагрузка фаз резистивная.

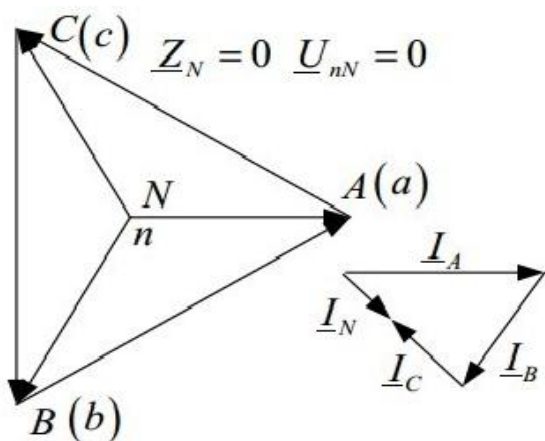


Рис. 3.3

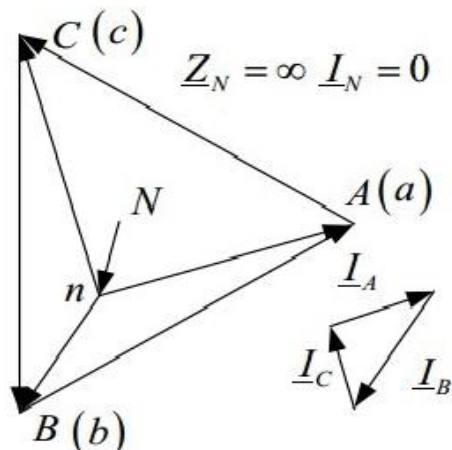


Рис. 3.4

При несимметричной нагрузке, соединенной по схеме «звезда» фазные напряжения на источнике и нагрузке не равны между собой, что выражается следующими уравнениями

$$\begin{cases} U_{AN} \neq U_{an}; \\ U_{BN} \neq U_{bn}; \\ U_{CN} \neq U_{cn}. \end{cases}$$

и ток в нейтральном проводе

$$\underline{I}_N = \underline{I}_A + \underline{I}_B + \underline{I}_C \neq 0.$$

В этом случае для нахождения фазных (линейных) токов сначала определяется напряжение \underline{U}_{Nn} по методу «двух узлов»:

$$\underline{U}_{Nn} = \frac{\underline{U}_A \frac{1}{\underline{Z}_A} + \underline{U}_B \frac{1}{\underline{Z}_B} + \underline{U}_C \frac{1}{\underline{Z}_C}}{\frac{1}{\underline{Z}_A} + \frac{1}{\underline{Z}_B} + \frac{1}{\underline{Z}_C}}.$$

Затем находятся значения фазных напряжений на нагрузке:

$$\begin{cases} \underline{U}_{an} = \underline{U}_{AN} - \underline{U}_{Nn}; \\ \underline{U}_{bn} = \underline{U}_{BN} - \underline{U}_{Nn}; \\ \underline{U}_{cn} = \underline{U}_{CN} - \underline{U}_{Nn}. \end{cases}$$

и наконец, рассчитываются токи в фазах:

$$\underline{I}_A = \frac{\underline{U}_a}{\underline{Z}_A}; \quad \underline{I}_B = \frac{\underline{U}_b}{\underline{Z}_B}; \quad \underline{I}_C = \frac{\underline{U}_c}{\underline{Z}_C}.$$

Мгновенная мощность цепей трёхфазного тока при соединении приёмника по схеме «звезда»:

$$p = p_A + p_B + p_C = u_A i_A + u_B i_B + u_C i_C.$$

Средняя мощность за период или активная мощность:

$$P = \frac{1}{T} \int_0^T p dt = U_A I_A \cos \varphi_A + U_B I_B \cos \varphi_B + U_C I_C \cos \varphi_C,$$

т.е. равна сумме мощностей отдельных фаз.

При симметричной нагрузке:

$$P_A = U_m \sin(\omega t) I_m \sin(\omega t - \varphi) = \frac{U_m I_m}{2} \cos \varphi - \frac{U_m I_m}{2} \cos(2\omega t - \varphi);$$

$$\begin{aligned} P_B &= U_m \sin(\omega t - 120^\circ) I_m \sin(\omega t - 120^\circ - \varphi) = \\ &= \frac{U_m I_m}{2} \cos \varphi - \frac{U_m I_m}{2} \cos(2\omega t - 240^\circ - \varphi); \end{aligned}$$

$$\begin{aligned} P_C &= U_m \sin(\omega t + 120^\circ) I_m \sin(\omega t + 120^\circ - \varphi) = \\ &= \frac{U_m I_m}{2} \cos \varphi - \frac{U_m I_m}{2} \cos(2\omega t + 240^\circ - \varphi). \end{aligned}$$

$$\text{Их сумма } P_A + P_B + P_C = 3U_\Phi I_\Phi \cos \varphi_\Phi.$$

Таким образом, при симметричной нагрузке суммарная активная мощность:

$$P_\Sigma = 3P_\Phi.$$

По аналогии суммарная реактивная мощность:

$$Q_\Sigma = Q_A + Q_B + Q_C$$

или при симметричной нагрузке:

$$Q_\Sigma = 3Q_\Phi = 3U_\Phi I_\Phi \sin \varphi_\Phi.$$

Полная суммарная мощность при симметричной нагрузке, соединен-

ной по схеме «звезда»:

$$S_{\Sigma} = 3U_{\Phi}I_{\Phi}.$$

В практике инженерных расчётов часто используют выражения:

$$\frac{P}{S} = \cos\varphi, \quad \frac{Q}{S} = \sin\varphi, \quad \frac{Q}{P} = \operatorname{tg}\varphi, \quad S = \sqrt{P^2 + Q^2}.$$

Активную, реактивную и полную мощность можно вычислить также в комплексной форме, при этом

$$\begin{aligned} \tilde{S}_{\Phi} &= \underline{U}_{\Phi} I_{\Phi}^* = U_{\Phi} e^{j\psi_U} I_{\Phi} e^{-j\psi_I} = U_{\Phi} I_{\Phi} e^{j(\psi_U - \psi_I)} = U_{\Phi} I_{\Phi} e^{j\varphi} \\ &= U_{\Phi} I_{\Phi} [\cos\varphi + j\sin\varphi] = P_{\Phi} + jQ_{\Phi}. \end{aligned}$$

На рис. 3.5 показан способ соединения фаз нагрузки треугольником. Токи I_A, I_B, I_C называются линейными, токи I_{ab}, I_{bc}, I_{ca} – фазными. Напряжения U_{AB}, U_{BC}, U_{CA} являются одновременно фазными и линейными.

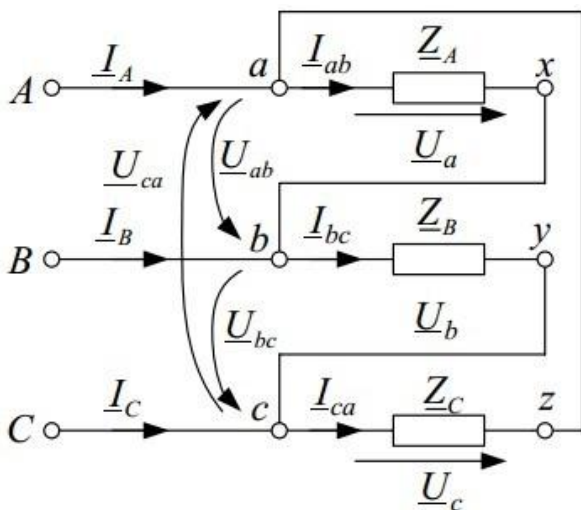


Рис. 3.5

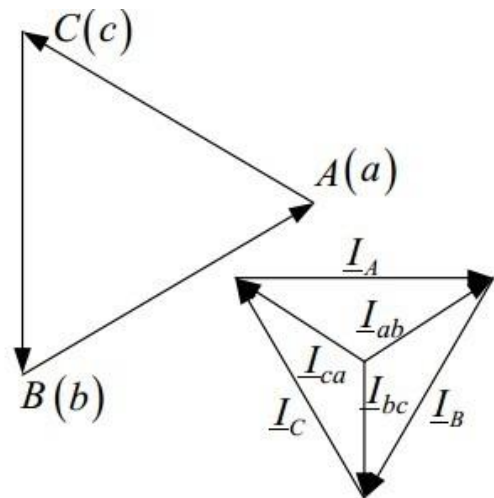


Рис. 3.6

На рис. 3.6 показана топографическая диаграмма напряжений и векторная диаграмма токов для случая симметричной трёхфазной цепи, когда

$$\underline{Z}_A = \underline{Z}_B = \underline{Z}_C = R.$$

В симметричном режиме ток $I_{\text{Л}} = \sqrt{3}I_{\Phi}$, напряжение $U_{\text{Л}} = U_{\Phi}$

В случае несимметричной нагрузки фазные токи вычисляют по закону Ома:

$$I_{ab} = \frac{U_{ab}}{\underline{Z}_A}; \quad I_{bc} = \frac{U_{bc}}{\underline{Z}_B}; \quad I_{ca} = \frac{U_{ca}}{\underline{Z}_C}.$$

Линейные токи определяют по закону Кирхгофа для узлов:

$$\underline{I}_A = \underline{I}_{ab} - \underline{I}_{ca}; \underline{I}_B = \underline{I}_{bc} - \underline{I}_{ab}; \underline{I}_C = \underline{I}_{ca} - \underline{I}_{bc}.$$

3.1.1 Высшие гармоники в трехфазных цепях

При соединении источника "звездой" (рис. 3.7):

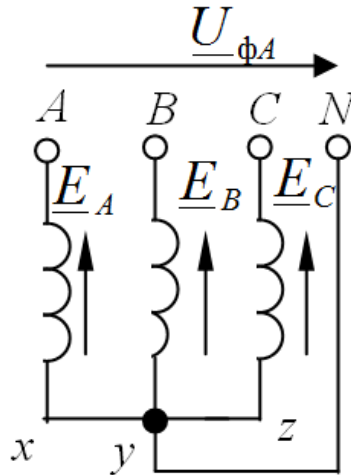


Рис. 3.7

1. В Э.Д.С. симметрично устроенного генератора отсутствуют четные гармоники, так как кривые, симметричные относительно оси абсцисс, не содержат четных гармоник.

$$\text{Поэтому } U_{\Phi} = \sqrt{U_1^2 + U_3^2 + U_5^2 + U_7^2 + \dots}.$$

2. В линейных напряжениях отсутствуют гармоники, кратные трем, так как линейные напряжения равны разностям соответствующих фазных напряжений, третьи гармоники которых совпадают по фазе, а, следовательно, при составлении этой разности вычитаются:

$$U_{\text{Л}} = \sqrt{3} \sqrt{U_1^2 + U_5^2 + U_7^2 + U_{11}^2 + \dots}.$$

3. При наличии гармоник, кратных 3-м, отношение $U_{\text{Л}}/U_{\Phi} < \sqrt{3}$.

При соединении источника "треугольником" (рис. 3.8)

1. Гармоники кратные трем совпадают по фазе во всех фазных обмотках и их сумма не равна нулю. Эта суммарная Э.Д.С. вызывает в контуре треугольника ток даже при отсутствии нагрузки генератора:

$$I_3 = \frac{3E_3}{3Z_3} = \frac{E_3}{Z_3} ; I_6 = \frac{E_6}{Z_6} ; \dots \quad I = \sqrt{I_3^2 + I_6^2 + I_9^2 + \dots} .$$

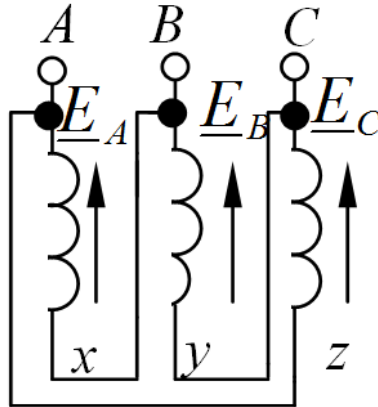


Рис. 3.8

2. Напряжения на зажимах обмотки не содержат гармоник, кратных трем, так как падения напряжения в обмотках от тока, вызванного гармониками Э.Д.С., кратными трем, компенсируют эти Э.Д.С.

3. В линейном напряжении всегда отсутствуют гармоники, кратные трем (рис. 3.9).

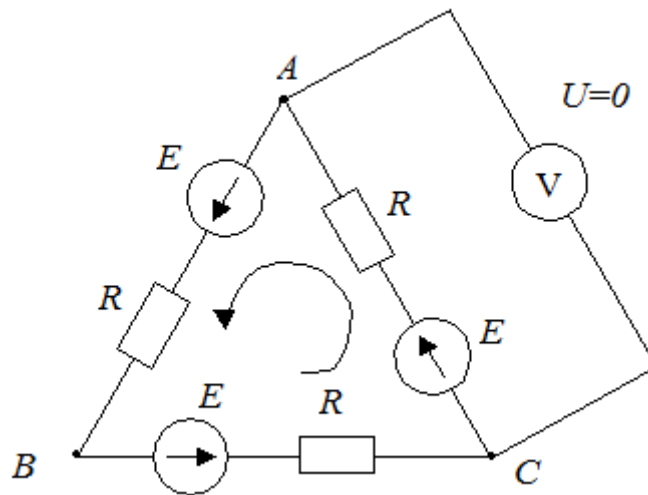


Рис. 3.9

При соединении нагрузки "звездой":

1. При отсутствии нейтрального провода нагрузка находится под линейным напряжением, не содержащим гармоник кратных трем. А потому их нет в линейных токах и фазных токах приемника. Соответственно, их

нет и в фазных напряжениях приемника (хотя в фазных напряжениях источника эти гармоники могут быть).

2. Напряжение смещения U_{Nn} (нейтральный провод отсутствует) в условиях несимметричной нагрузки может иметь все гармоники.

При симметричной нагрузке U_{Nn} состоит только из гармоник, кратных трем и может достигать опасных для жизни значений:

$$U_{Nn} = \sqrt{E_3^2 + E_6^2 + \dots} .$$

При синусоидальном напряжении $U_{Nn}=0$.

3. При наличии нейтрального провода и несимметричной нагрузке в линейных и нейтральном проводах протекают токи всех гармоник.

При симметричной нагрузке в нейтральном проводе будет протекать ток третьей гармоники (а также 6-й, 9-й и т. д.)

$$\underline{I}_{N3} = \frac{\underline{E}_3}{\underline{Z}_{N3} + \frac{\underline{Z}_{N3}}{3}} .$$

Т.к. по методу двух узлов:

$$\underline{U}_{N'N_3} = \frac{\underline{E}_3 \frac{3}{\underline{Z}_{N3}}}{\frac{3}{\underline{Z}_{N3}} + \frac{1}{\underline{Z}_{N3}}} = \frac{3\underline{E}_3 \underline{Z}_{N3}}{3\underline{Z}_{N3} + \underline{Z}_{N3}}; \underline{I}_{N3} = \frac{\underline{U}_{N'N_3}}{\underline{Z}_{N3}} = \frac{\underline{E}_3}{\underline{Z}_{N3} + \frac{\underline{Z}_{N3}}{3}};$$

$$\underline{I}_{Л3} = \frac{\underline{I}_{N3}}{3} .$$

По линейным проводам будет протекать ток третьей (6-й, 9-й) гармоники $\frac{\underline{I}_{N3}}{3}$:

$$I_{Л} = \sqrt{I_{Л3}^2 + I_{Л6}^2 + I_{Л9}^2 + I_{Л12}^2 + \dots}; I_{Л3} = \frac{E_3}{Z_3}; I_{Л6} = \frac{E_6}{Z_6} \text{ и т. д.};$$

$$I_N = \sqrt{(3I_{Л3})^2 + (3I_{Л9})^2 + \dots} .$$

3.2 Соединение генераторов и приемников в треугольник и в звезду

Материалы для задач по данному разделу взяты из [7].

Пример 3.1

Трехфазный трансформатор, вторичные обмотки которого соединены в звезду, питает симметричный приемник (рис. 3.10). Сопротивления фаз приемника $\underline{Z} = 4 + j3$ Ом. Фазное напряжение трансформатора $U_{\phi} = 380$ В.

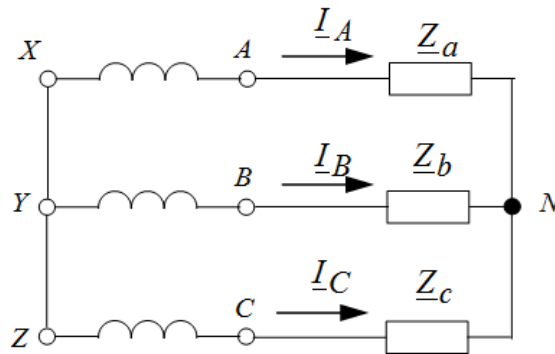


Рис. 3.10

Решение

При правильном соединении обмоток трансформатора фазные напряжения на нагрузке симметричны и равны фазным напряжениям трансформатора

$$\underline{U}_{AX} = \underline{U}_{AN} = 380 \text{ В}, \quad \underline{U}_{BY} = \underline{U}_{BN} = 380e^{-j120^0} \text{ В},$$

$$\underline{U}_{CZ} = \underline{U}_{CN} = 380e^{j120^0} \text{ В}.$$

Фазные токи также образуют симметричную систему:

$$\underline{I}_A = \frac{\underline{U}_{AN}}{\underline{Z}_a} = \frac{380}{4 + j3} = 76e^{-j36,87^0} \text{ А},$$

$$\underline{I}_B = \frac{\underline{U}_{BN}}{\underline{Z}_b} = \frac{380e^{-j120^0}}{5e^{j36,87^0}} = 76e^{-j156,87^0} \text{ А},$$

$$\underline{I}_C = \frac{\underline{U}_{CN}}{\underline{Z}_c} = \frac{380e^{j120^0}}{5e^{j36,87^0}} = 76e^{j156,87^0} \text{ А}.$$

На рис. 3.11 построена векторная диаграмма токов и напряжений

Линейные напряжения определяются на основании II-го закона Кирхгофа для цепей переменного синусоидального тока:

$$\underline{U}_{AB} = \underline{U}_A - \underline{U}_B = 380 - 380e^{-j120^\circ} = 660e^{j30^\circ} \text{ В,}$$

$$\underline{U}_{BC} = \underline{U}_B - \underline{U}_C = 380e^{-j120^\circ} - 380e^{j120^\circ} = 660e^{j90^\circ} \text{ В,}$$

$$\underline{U}_{CA} = \underline{U}_C - \underline{U}_A = 380e^{j120^\circ} - 380 = 660e^{j150^\circ} \text{ В.}$$

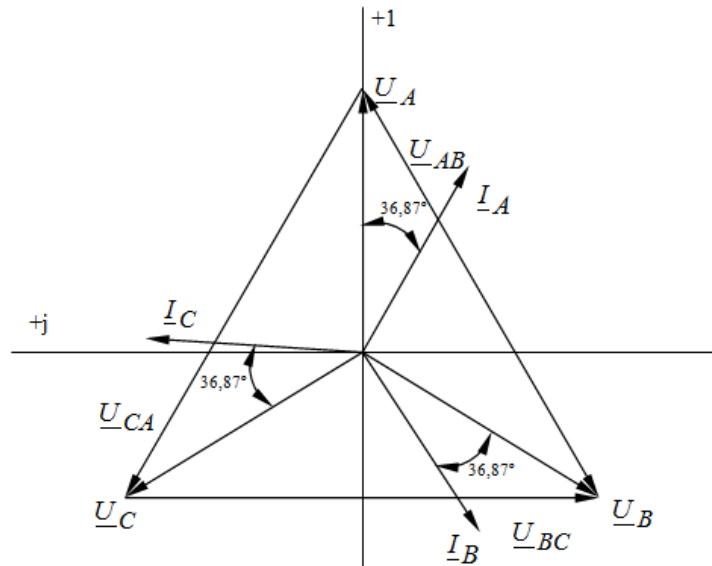


Рис. 3.11

На рис. 3.12 показана схема сети при ошибочном соединении обмоток трансформатора.

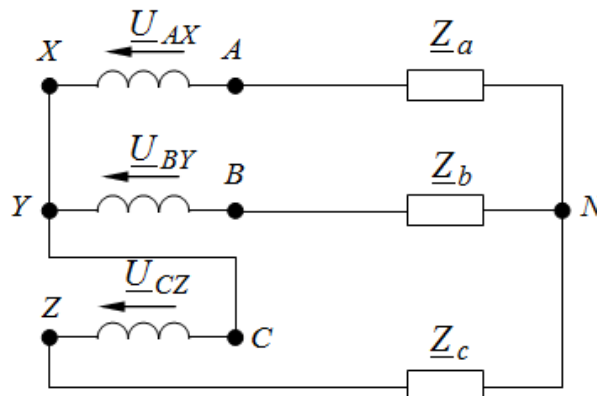


Рис. 3.12

Определим предварительно напряжение смещения нейтрали нагрузки.

Так как $\underline{Y}_a = \underline{Y}_b = \underline{Y}_c = \underline{Y}_\phi$, то:

$$\begin{aligned}\underline{U}_{NX} &= \frac{\underline{U}_A \underline{Y}_a + \underline{U}_B \underline{Y}_b - \underline{U}_C \underline{Y}_c}{3\underline{Y}_\phi} = \\ &= \frac{(380 + 380e^{-j120^\circ} - 380e^{j120^\circ})0,2e^{-j36,87^\circ}}{0,6e^{-j36,87^\circ}} = \\ &= 0,33(380 + 380e^{-j120^\circ} - 380e^{j120^\circ}) = 129 - j120 = 254e^{-j60^\circ} \text{ В}\end{aligned}$$

Теперь рассчитаем фазные напряжения и токи в каждой фазе:

$$\begin{aligned}\underline{U}_{AN} &= \underline{U}_A - \underline{U}_{NX} = 380 - 254e^{-j60^\circ} = 380 - 129 + j220 = \\ &= 251 + j220 \approx 335e^{j41^\circ} \text{ В},\end{aligned}$$

$$\begin{aligned}\underline{U}_{BN} &= \underline{U}_B - \underline{U}_{NX} = 380e^{-j120^\circ} - 254e^{-j60^\circ} = \\ &= -190 - j329,1 - 129 + j220 = -319 - j109,1 \approx 335e^{-j161^\circ} \text{ В},\end{aligned}$$

$$\begin{aligned}\underline{U}_{CN} &= -\underline{U}_{NX} = 380e^{j120^\circ} - 254e^{-j60^\circ} = \\ &= 190 - j329,1 - 129 + j220 = 61 - j109,1 \approx 126e^{-j61^\circ} \text{ В}.\end{aligned}$$

$$\underline{I}_A = \frac{\underline{U}_{AN}}{\underline{Z}_a} = \frac{335e^{j41^\circ}}{5e^{j36,87^\circ}} = 67e^{j4,13^\circ} \text{ А},$$

$$\underline{I}_B = \frac{\underline{U}_{BN}}{\underline{Z}_b} = \frac{335e^{-j161^\circ}}{5e^{j36,87^\circ}} = 67e^{-j197,87^\circ} \text{ А},$$

$$\underline{I}_C = \frac{\underline{U}_{CN}}{\underline{Z}_c} = \frac{126e^{-j61^\circ}}{5e^{j36,87^\circ}} = 5,2e^{-j97,87^\circ} \text{ А}.$$

На рис. 3.13 построена векторная диаграмма токов и напряжений

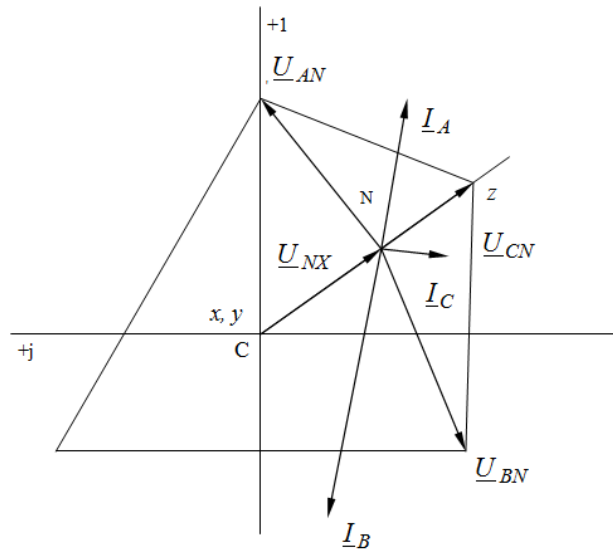


Рис. 3.13

Пример 3.2

Симметричная нагрузка соединена треугольником и питается от трехфазной сети, фазные напряжения которой симметричны и равны 127 В (рис. 3.14). Сопротивление каждой фазы нагрузки $Z = 22e^{j30^0}$ Ом. Определить фазные и линейные токи, напряжения на каждой фазе нагрузки и активную мощность, потребляемую нагрузкой. Построить векторную диаграмму токов и напряжений.

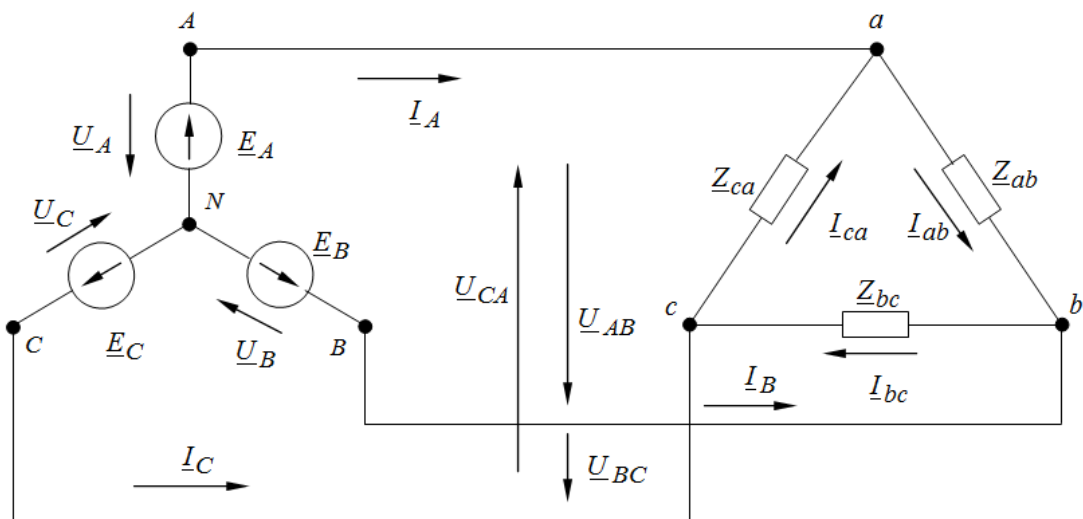


Рис. 3.14

Решение

Перед решением задачи на схеме (рис. 3.14) наносим положительные направления токов. Определяем фазные напряжения нагрузки, равные линейным напряжениям источника:

$$\begin{aligned}\underline{U}_{AB} &= \underline{U}_A - \underline{U}_B = 127 - 127e^{-j120^\circ} = \\ &= 127 - (-63,5 - j110) = 190,5 + j110 = 220e^{j30^\circ} \text{ В,} \\ \underline{U}_{BC} &= \underline{U}_B - \underline{U}_C = 127e^{-j120^\circ} - 127e^{j120^\circ} = \\ &= -63,5 - j110 - (-63,5 + j110) = -j220 = 220e^{-j90^\circ} \text{ В,} \\ \underline{U}_{CA} &= \underline{U}_C - \underline{U}_A = 127e^{-j120^\circ} - 127 = \\ &= -63,5 + j110 - 127 = -190,5 + j110 = 220e^{j150^\circ} \text{ В.}\end{aligned}$$

При схеме соединения «звезда-треугольник» выполняется следующее соотношение (из анализа схемы)

$$\underline{U}_{\text{ф.н.}} = \underline{U}_{\text{л.н.}} = \underline{U}_{\text{л.ист.}}$$

Тогда для определения фазных токов, разделим линейное напряжение на нагрузку на соответствующее сопротивление нагрузки

$$\begin{aligned}\underline{I}_{ab} &= \frac{\underline{U}_{AB}}{\underline{Z}_{AB}} = \frac{220e^{j30^\circ}}{22e^{j30^\circ}} = 10 \text{ А,} \\ \underline{I}_{bc} &= \frac{\underline{U}_{BC}}{\underline{Z}_{BC}} = \frac{220e^{-j90^\circ}}{22e^{j30^\circ}} = 10e^{-j120^\circ} \text{ А,} \\ \underline{I}_{ca} &= \frac{\underline{U}_{CA}}{\underline{Z}_{CA}} = \frac{220e^{j150^\circ}}{22e^{j30^\circ}} = 10e^{j120^\circ} \text{ А.}\end{aligned}$$

Определяем линейные токи, записав выражения по 1-му закону Кирхгофа для узлов a , b и c :

$$\begin{aligned}\underline{I}_A &= \underline{I}_{ab} - \underline{I}_{ca} = 10 - 10e^{j120^\circ} = 10 - (-5 + j8,67) = \\ &= 15 - j8,67 = 17,3e^{-j50^\circ} \text{ А,} \\ \underline{I}_B &= \underline{I}_{bc} - \underline{I}_{ab} = 10e^{-j120^\circ} - 10 = -5 - j8,67 - 10 = \\ &= -15 - j8,67 = 17,3e^{-j150^\circ} \text{ А,}\end{aligned}$$

$$\begin{aligned} \underline{I}_C &= \underline{I}_{ca} - \underline{I}_{bc} = 10e^{j120^\circ} - 10e^{-j120^\circ} = -5 + j8,67 - (-5 - j8,67) = \\ &= j17,3 = 17,3e^{j90^\circ} \text{ А.} \end{aligned}$$

Так как нагрузка симметричная, то активная мощность, потребляемая каждой фазой, будет одинакова и определяться по выражению:

$$P_\phi = U_\phi I_\phi \cos\varphi_\phi = 220 \cdot 10 \cdot \cos 30^\circ = 220 \cdot 10 \cdot 0,867 = 1907,4 \text{ Вт.}$$

Тогда активная мощность, потребляемая всей цепью:

$$P = 3P_\phi = 3 \cdot 1907,4 = 5722,2 \text{ Вт}$$

Строим в масштабе векторную диаграмму токов и напряжений (рис. 3.15):

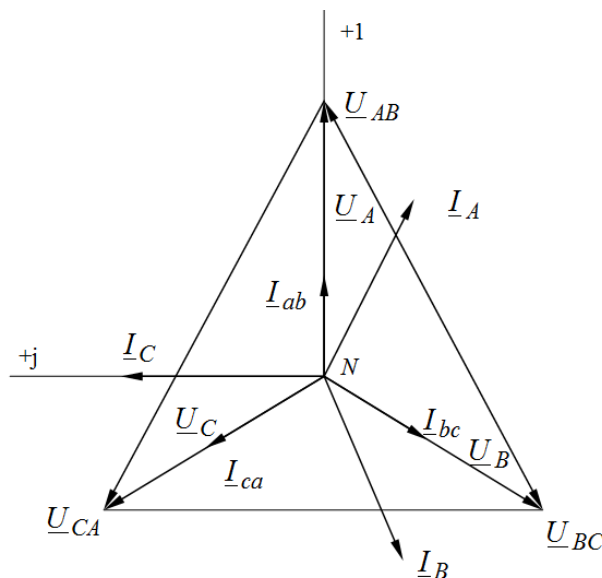


Рис. 3.15

Пример 3.3

Найти токи в приемниках и в линии цепи рис. 3.16, построить векторную диаграмму токов и напряжений при $U_{\text{Л}} = 380 \text{ В}$ в начале линии.

Дано: $X_L = 5 \text{ Ом}$; $R = 10 \text{ Ом}$; $X_C = 30 \text{ Ом}$.

Решение

Для симметричного источника, соединенного звездой, действующие значения фазных э.д.с. $E_a = E_b = E_c = \frac{380}{\sqrt{3}} = 220 \text{ В}$. Примем $\underline{E}_A = 220 \text{ В}$,

тогда $\underline{E}_B = 220e^{-j120^\circ}$ В, $\underline{E}_C = 220e^{j120^\circ}$ В.

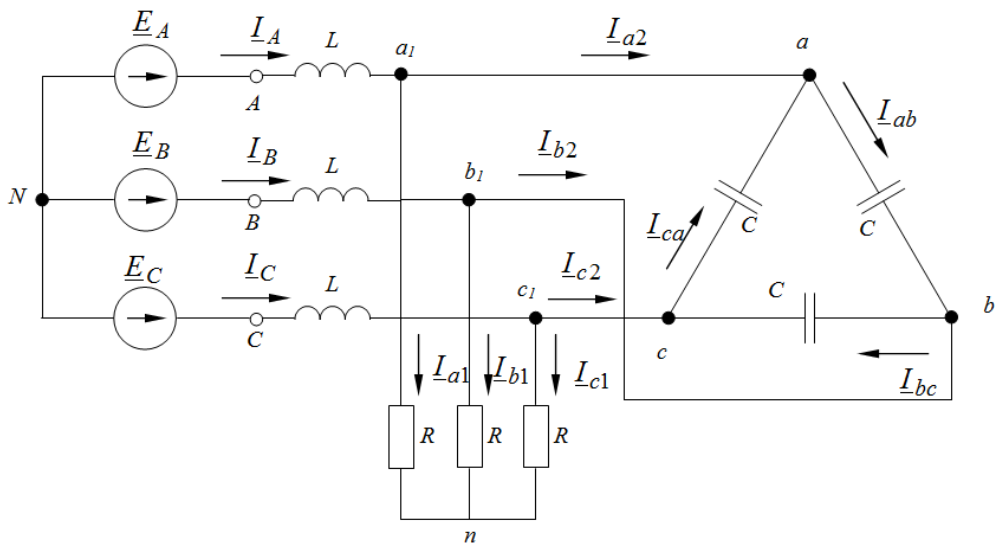


Рис. 3.16

Преобразуем треугольник сопротивлений X_C в эквивалентную звезду с сопротивлением

$$X'_C = \frac{1}{3} X_C = \frac{1}{3} \cdot 30 = 10 \text{ Ом.}$$

Объединив нейтральные точки приемников с нейтралью источника (как эквивалентные), получили расчетную схему для одной фазы (фазы A), показанную на рис. 3.17.

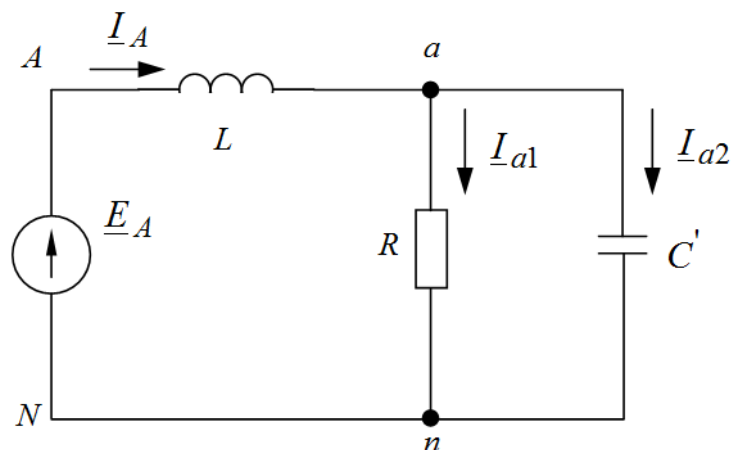


Рис. 3.17

Эквивалентное сопротивление фазы:

$$\begin{aligned}\underline{Z}_{\text{эк}} &= jX_L + \frac{R(-jX'_C)}{R - jX'_C} = j5 + \frac{10(-j10)}{10 - j10} = \\ &= j5 + \frac{100e^{-j90^\circ}}{14,14e^{-j45^\circ}} = j5 + 7,07e^{-j45^\circ} = j5 + 5 - j5 = 5 \text{ Ом}\end{aligned}$$

Для фазы A :

$$\underline{I}_A = \frac{\underline{E}_A}{\underline{Z}_{\text{эк}}} = \frac{220}{5} = 44 \text{ А,}$$

$$\begin{aligned}\underline{I}_{a1} &= \underline{I}_A \frac{-jX'_C}{R - jX'_C} = 44 \cdot \frac{-j10}{10 - j10} = 44 \cdot \frac{10e^{-j90^\circ}}{14,14e^{-j45^\circ}} = \\ &= 44 \cdot 0,707e^{-j45^\circ} = 31,1e^{-j45^\circ} \text{ А,}\end{aligned}$$

$$\begin{aligned}\underline{I}_{a2} &= \underline{I}_A \frac{R}{R - jX'_C} = 44 \cdot \frac{10}{10 - j10} = 44 \cdot \frac{10e^{j0^\circ}}{14,14e^{-j45^\circ}} = \\ &= 44 \cdot 0,707e^{j45^\circ} = 31,1e^{j45^\circ} \text{ А.}\end{aligned}$$

Аналогично определяем соответствующие токи для фаз B и C :

$$\underline{I}_B = \frac{\underline{E}_B}{\underline{Z}_{\text{эк}}} = \frac{220e^{-j120^\circ}}{5} = 44e^{-j120^\circ} \text{ А,}$$

$$\underline{I}_{b1} = \underline{I}_B \frac{-jX'_C}{R - jX'_C} = 44e^{-j120^\circ} \cdot 0,707e^{-j45^\circ} = 31,1e^{-j165^\circ} \text{ А,}$$

$$\underline{I}_{b2} = \underline{I}_B \frac{R}{R - jX'_C} = 44e^{-j120^\circ} \cdot 0,707e^{j45^\circ} = 31,1e^{-j75^\circ} \text{ А,}$$

$$\underline{I}_C = \frac{\underline{E}_C}{\underline{Z}_{\text{эк}}} = \frac{220e^{j120^\circ}}{5} = 44e^{j120^\circ} \text{ А,}$$

$$\underline{I}_{c1} = \underline{I}_C \frac{-jX'_C}{R - jX'_C} = 44e^{j120^\circ} \cdot 0,707e^{-j45^\circ} = 31,1e^{j75^\circ} \text{ А,}$$

$$\underline{I}_{c2} = \underline{I}_C \frac{R}{R - jX'_C} = 44e^{j120^\circ} \cdot 0,707e^{j45^\circ} = 31,1e^{j165^\circ} \text{ А.}$$

Фазные токи приемника, соединенного треугольником:

$$\underline{I}_{ab} = \frac{\underline{I}_{a2}}{\sqrt{3}} e^{j30^0} = \frac{31,1e^{j45^0}}{1,73} e^{j30^0} = 17,95e^{j75^0} \text{ A,}$$

$$\underline{I}_{bc} = \frac{\underline{I}_{b2}}{\sqrt{3}} e^{j30^0} = \frac{31,1e^{-j75^0}}{1,73} e^{j30^0} = 17,95e^{-j45^0} \text{ A,}$$

$$\underline{I}_{ca} = \frac{\underline{I}_{c2}}{\sqrt{3}} e^{j30^0} = \frac{31,1e^{j165^0}}{1,73} e^{j30^0} = 17,95e^{j195^0} \text{ A.}$$

Строим в масштабе векторную диаграмму токов и напряжений (рис. 3.18):

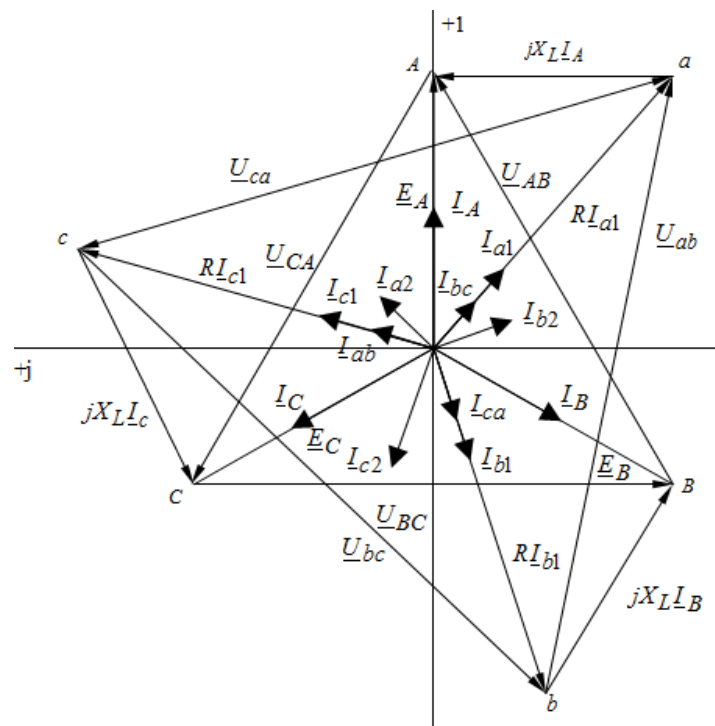


Рис. 3.18

Пример 3.4

Фазное напряжение вторичных обмоток трансформатора, соединенных треугольником, равно 220 В (рис. 3.19). Сопротивление фазы нагрузки $\underline{Z}_1 = 30 + j60$ Ом, сопротивление подводящих проводов $\underline{Z} = 2 + j4$ Ом.

Считая, $\underline{U}_{AB} = 220e^{j30^0}$ В, определить токи в проводах линии, фазах трансформатора и нагрузки. Построить векторную диаграмму токов и напряжений.

Решение

Перед решением задачи делаем преобразование треугольника в звезду для источника и для нагрузки и получаем эквивалентную схему рис. 3.20:

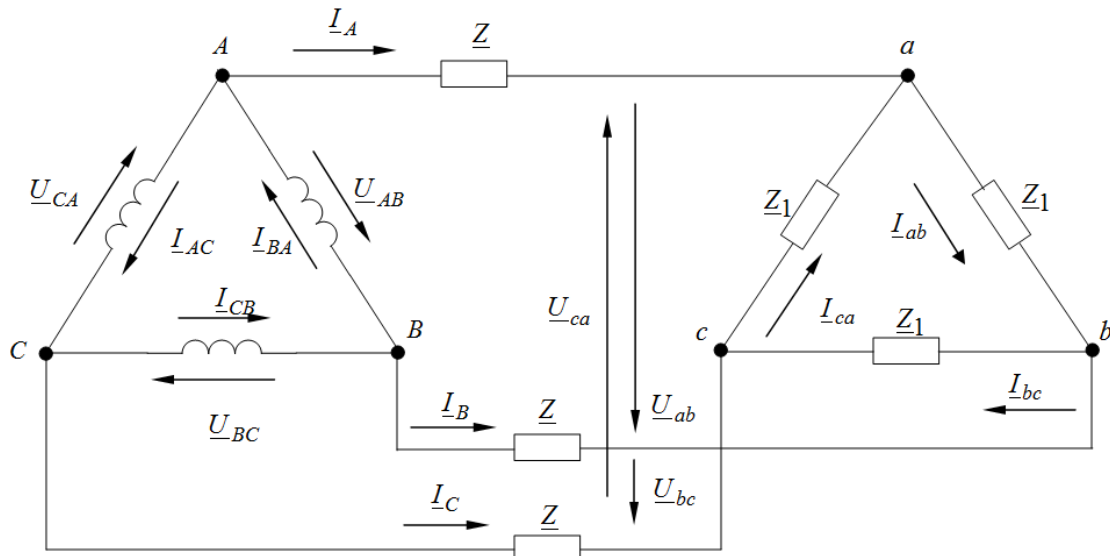


Рис. 3.19

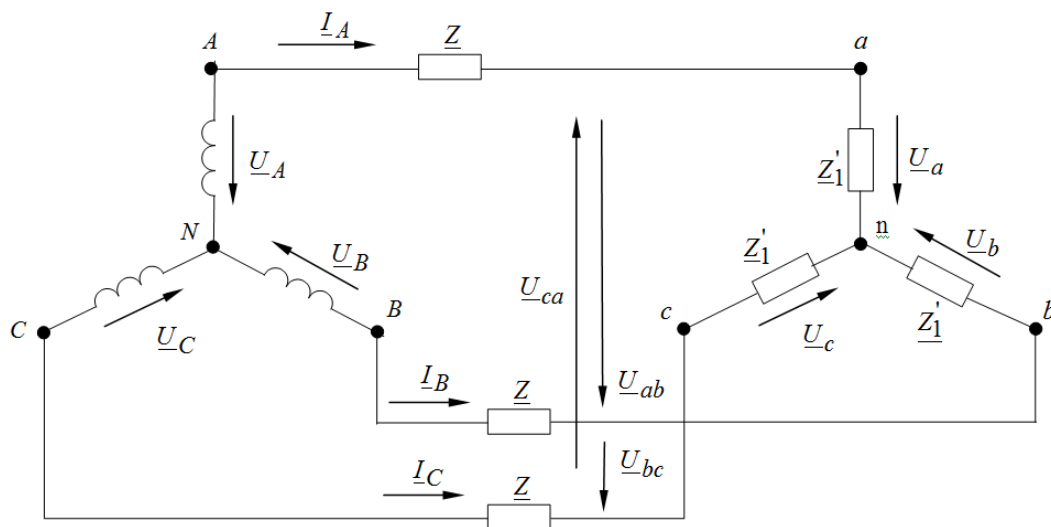


Рис. 3.20

Так как нагрузка симметричная, то при расчете объединяем нейтральные точки источника N и приемника n (их потенциалы одинаковы).

Учитывая, что $\underline{U}_{AB} = 220e^{j30^0}$ В, получаем:

$$\underline{U}_{BC} = 220e^{-j90^0} \text{ В}, \underline{U}_{CA} = 220e^{j150^0} \text{ В}.$$

Преобразуя источник из треугольника в звезду, имеем фазные напряжения:

$$\underline{U}_A = 127 \text{ В}, \underline{U}_B = 127e^{-j120^\circ} \text{ В}, \underline{U}_C = 127e^{j120^\circ} \text{ В}.$$

После преобразования сопротивление фаз нагрузки:

$$\underline{Z}'_1 = \frac{\underline{Z}_1}{3} = \frac{30 + j60}{3} = 10 + j20 = 22,4e^{j63,43^\circ} \text{ Ом}.$$

Определяем линейные токи:

$$\begin{aligned} \underline{I}_A &= \frac{\underline{U}_A}{\underline{Z} + \underline{Z}'_1} = \frac{127}{2 + j4 + 10 + j20} = \frac{127}{12 + j24} = \\ &= \frac{127}{26,8e^{j63,43^\circ}} = 4,73e^{-j63,43^\circ} \text{ А}, \end{aligned}$$

$$\underline{I}_B = \frac{\underline{U}_B}{\underline{Z} + \underline{Z}'_1} = \frac{127e^{-j120^\circ}}{26,8e^{j63,43^\circ}} = 4,73e^{-j183,43^\circ} \text{ А},$$

$$\underline{I}_C = \frac{\underline{U}_C}{\underline{Z} + \underline{Z}'_1} = \frac{127e^{j120^\circ}}{26,8e^{j63,43^\circ}} = 4,73e^{j56,57^\circ} \text{ А}.$$

Определяем фазные напряжения на нагрузке \underline{Z}'_1 (рис. 3.17):

$$\underline{U}_a = \underline{I}_A \underline{Z}'_1 = 4,73e^{-j63,43^\circ} 2,24e^{j63,43^\circ} = 106 \text{ В},$$

$$\underline{U}_b = \underline{I}_B \underline{Z}'_1 = 4,73e^{-j183,43^\circ} 2,24e^{j63,43^\circ} = 106e^{-j120^\circ} \text{ В},$$

$$\underline{U}_c = \underline{I}_C \underline{Z}'_1 = 4,73e^{j56,57^\circ} 2,24e^{j63,43^\circ} = 106e^{j120^\circ} \text{ В}.$$

Тогда фазные напряжения на нагрузке \underline{Z}'_1 (рис. 3.16):

$$\underline{U}_{ab} = \underline{U}_a - \underline{U}_b = 106 - 106e^{-j120^\circ} = 183,5e^{j30^\circ} \text{ В},$$

$$\underline{U}_{bc} = \underline{U}_b - \underline{U}_c = 106e^{-j120^\circ} - 106e^{j120^\circ} = 183,5e^{-j90^\circ} \text{ В},$$

$$\underline{U}_{ca} = \underline{U}_c - \underline{U}_a = 106e^{j120^\circ} - 106 = 183,5e^{j150^\circ} \text{ В}.$$

Фазные токи приемника, соединенного треугольником:

$$\underline{I}_{ab} = \frac{\underline{I}_A}{\sqrt{3}} e^{j30^\circ} = \frac{4,73e^{-j63,43^\circ}}{1,73} e^{j30^\circ} = 2,73e^{-j33,43^\circ} \text{ А},$$

$$\underline{I}_{bc} = \frac{\underline{I}_B}{\sqrt{3}} e^{j30^\circ} = \frac{4,73e^{-j183,43^\circ}}{1,73} e^{j30^\circ} = 2,73e^{-j153,43^\circ} \text{ А,}$$

$$\underline{I}_{ca} = \frac{\underline{I}_C}{\sqrt{3}} e^{j30^\circ} = \frac{4,73e^{j56,43^\circ}}{1,73} e^{j30^\circ} = 2,37e^{j86,43^\circ} \text{ А.}$$

Аналогично определяем фазные токи источника:

$$\underline{I}_{BA} = \underline{I}_{ab} = 2,73e^{-j33,43^\circ} \text{ А,}$$

$$\underline{I}_{CB} = \underline{I}_{bc} = 2,73e^{-j153,43^\circ} \text{ А,}$$

$$\underline{I}_{AC} = \underline{I}_{ca} = 2,73e^{j86,43^\circ} \text{ А.}$$

Строим в масштабе векторную диаграмму токов и напряжений (рис. 3.21):

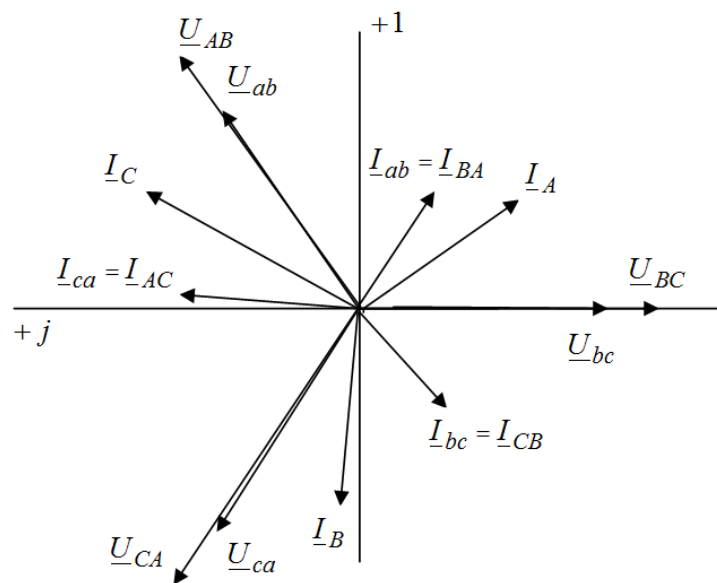


Рис.3.21

3.3 Анализ и расчет несимметричных трехфазных систем

Пример 3.4

В цепи, схема которой приведена на рис. 3.22, $U_{\text{л}} = 127 \text{ В}$; $R_a = 10 \text{ Ом}$; $R_b = 20 \text{ Ом}$; $R_c = 10 \text{ Ом}$. Сопротивление нейтрального провода $R_n = 2 \text{ Ом}$. Определить показания амперметров и мощность, потребляемую источником.

Решение

Так как дано по условию линейное напряжение $U_{\text{Л}} = 127$ В, то фазные напряжения генератора соответственно равны:

$$U_{AN} = \frac{127}{\sqrt{3}} = 73,3 \text{ В}, \quad U_{BN} = 73,3e^{-j120^\circ} = (-36,5 - j63,5) \text{ В},$$

$$U_{CN} = 73,3e^{j120^\circ} = (-36,5 + j63,5) \text{ В}.$$

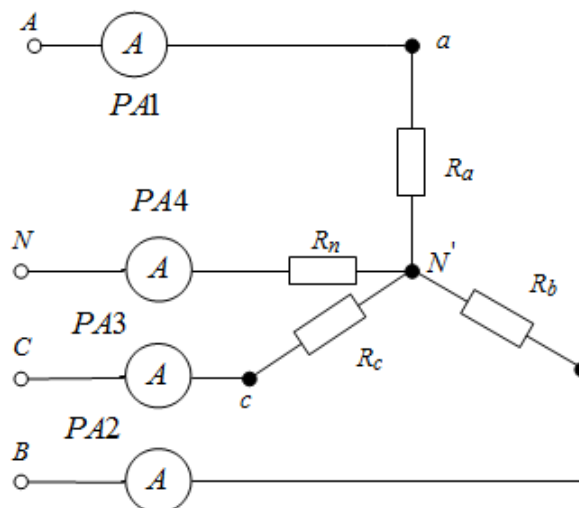


Рис. 3.22

Определим напряжение смещения нейтрали нагрузки

$$\begin{aligned} \underline{U}_{NN'} &= \frac{\underline{U}_{AN}\underline{Y}_a + \underline{U}_B\underline{Y}_b + \underline{U}_{CN}\underline{Y}_c}{\underline{Y}_a + \underline{Y}_b + \underline{Y}_c + \underline{Y}_n} = \\ &= \frac{\underline{U}_{AN} \frac{1}{\underline{Z}_a} + \underline{U}_B \frac{1}{\underline{Z}_b} + \underline{U}_{CN} \frac{1}{\underline{Z}_c}}{\frac{1}{\underline{Z}_a} + \frac{1}{\underline{Z}_b} + \frac{1}{\underline{Z}_c} + \frac{1}{\underline{Z}_n}} = \\ &= \frac{73,3 \frac{1}{10} + 73,3e^{-j120^\circ} \frac{1}{20} + 73,3e^{j120^\circ} \frac{1}{30}}{\frac{1}{10} + \frac{1}{20} + \frac{1}{30} + \frac{1}{2}} = \\ &= \frac{7,33 + 3,67e^{-j120^\circ} + 2,44e^{-j120^\circ}}{0,683} = \\ &= \frac{7,33 - 1,83 - j3,175 - 1,22 + j2,11}{0,683} = (6,2 - j1,57) \text{ В}. \end{aligned}$$

Определим фазные напряжения приемника:

$$\underline{U}_{aN'} = \underline{U}_{AN} - \underline{U}_{NN'} = 73,3 - 6,2 + j1,57 = (67,1 + j1,57) \approx 67,1e^{j1,34^0} \text{ В,}$$

$$\underline{U}_{bN'} = \underline{U}_{BN} - \underline{U}_{NN'} = -36,65 - j63,5 - 6,2 + j1,57 =$$

$$= (-42,85 - j61,93) = 75,3e^{j235,32^0} \text{ В,}$$

$$\underline{U}_{cN'} = \underline{U}_{CN} - \underline{U}_{NN'} = -36,65 + j63,5 - 6,2 + j1,57 =$$

$$= (-42,85 + j65,07) = 77,9e^{-j123,36^0} \text{ В.}$$

Фазные токи равны:

$$\underline{I}_A = \underline{U}_{aN'} \underline{Y}_a = \underline{U}_{aN'} \frac{1}{\underline{Z}_a} = \frac{67,1e^{j1,34^0}}{10} = 6,71e^{j1,34^0} \text{ А,}$$

Амперметр PA1 покажет 6,72 А.

$$\underline{I}_B = \underline{U}_{bN'} \underline{Y}_b = \underline{U}_{bN'} \frac{1}{\underline{Z}_b} = \frac{75,3e^{j235,32^0}}{20} = 3,77e^{j235,32^0} \text{ А,}$$

Амперметр PA2 покажет 3,77 А.

$$\underline{I}_C = \underline{U}_{cN'} \underline{Y}_c = \underline{U}_{cN'} \frac{1}{\underline{Z}_c} = \frac{77,9e^{-j123,36^0}}{30} = 2,6e^{-j123,36^0} \text{ А,}$$

Амперметр PA3 покажет 2,6 А.

$$\underline{I}_N = \underline{U}_{NN'} \underline{Y}_n = \underline{U}_{NN'} \frac{1}{\underline{Z}_n} = \frac{6,2 - j1,57}{2} = 3,1 - j0,75 \approx 3,2e^{-j13,6^0} \text{ А,}$$

Амперметр PA4 покажет 3,2 А.

Мощность, потребляемая приемником равна:

$$P = \operatorname{Re} \left[\underline{U}_{aN'} \cdot \underline{I}_A^* + \underline{U}_{bN'} \cdot \underline{I}_B^* + \underline{U}_{cN'} \cdot \underline{I}_C^* \right] =$$

$$= \operatorname{Re} \left[\begin{array}{l} 67,1e^{j1,34^0} \cdot 6,71e^{-j1,34^0} + 75,3e^{j235,32^0} \cdot 3,77e^{-j235,32^0} + \\ + 77,9e^{-j123,36^0} \cdot 2,6e^{j123,36^0} \end{array} \right] =$$

$$= 450,2 + 283,9 + 202,5 \approx 936 \text{ Вт.}$$

На рис. 3.23 приведена векторная диаграмма токов и напряжений.

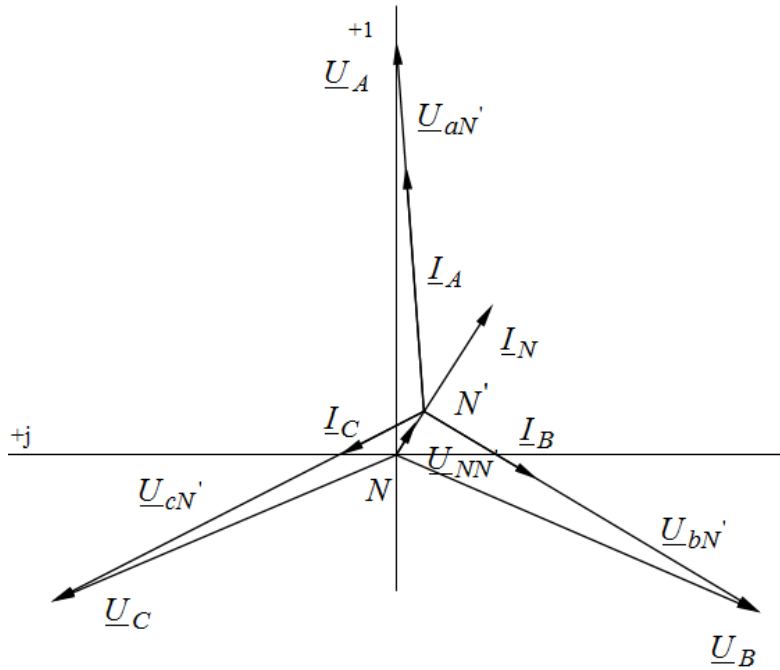


Рис. 3.23

Пример 3.5

Определить комплексные линейные напряжения в схеме, изображенной на рис. 3.24, если $R = 57 \text{ Ом}$; $\frac{1}{\omega C} = \omega L = 78 \text{ Ом}$, а токи: $\underline{I}_A = 2\sqrt{2} \text{ А}$; $\underline{I}_B = 2e^{-j135^\circ} \text{ А}$; $\underline{I}_C = 2e^{j135^\circ} \text{ А}$.

Решение

Преобразуем треугольник комплексных сопротивлений в эквивалентную звезду (рис. 3.25):

Сопротивление лучей:

$$\underline{Z}_A = \frac{\underline{Z}_{ca} \cdot \underline{Z}_{ab}}{\underline{Z}_{ca} + \underline{Z}_{ab} + \underline{Z}_{bc}} = \frac{-j78 \cdot j78}{-j78 + j78 + 57} = 106,7 \text{ Ом},$$

$$\underline{Z}_B = \frac{\underline{Z}_{bc} \cdot \underline{Z}_{ab}}{\underline{Z}_{ca} + \underline{Z}_{ab} + \underline{Z}_{bc}} = \frac{57 \cdot j78}{57} = 78e^{j90^\circ}$$

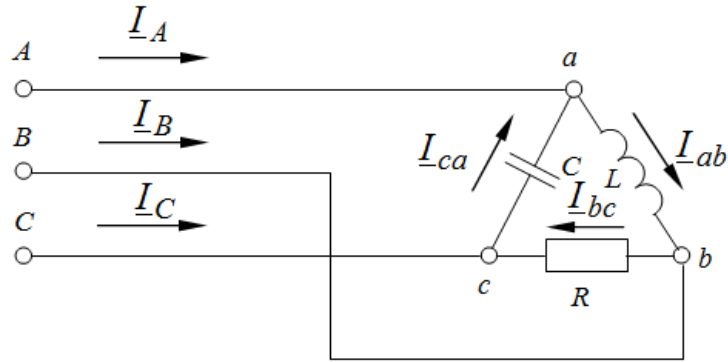


Рис. 3.24

$$\underline{Z}_C = \frac{\underline{Z}_{c\phi} \cdot \underline{Z}_{bc}}{\underline{Z}_{ca} + \underline{Z}_{ab} + \underline{Z}_{bc}} = \frac{57 \cdot (-j78)}{57} = 78e^{-j90^0} \text{ Ом.}$$

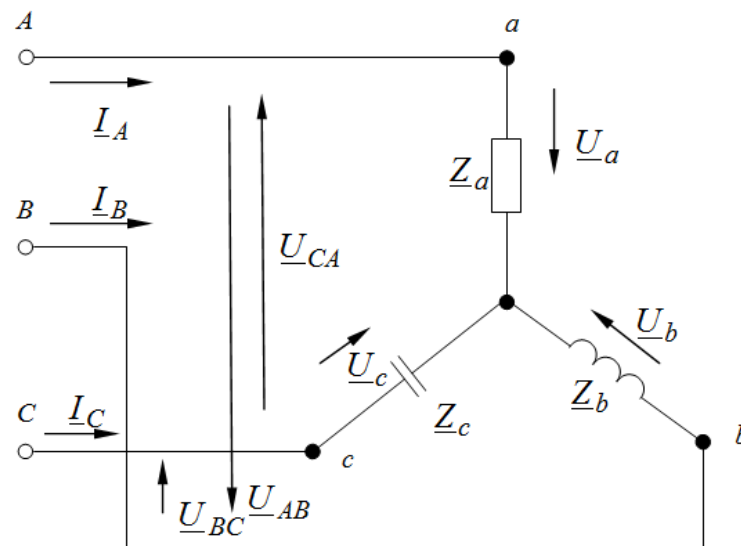


Рис. 3.25

Определим фазные напряжения на нагрузке:

$$\underline{U}_a = \underline{I}_A \underline{Z}_A = 2,82 \cdot 106,7 = 301,75 \text{ В,}$$

$$\underline{U}_b = \underline{I}_B \underline{Z}_B = 2e^{-j135^0} \cdot 78e^{j90^0} = 156e^{-j45^0} = (110,3 - j110,3) \text{ В,}$$

$$\underline{U}_c = \underline{I}_C \underline{Z}_C = 2e^{j135^0} \cdot 78e^{-j90^0} = 156e^{j45^0} = (110,3 + j110,3) \text{ В.}$$

Линейные напряжения определим по 2-му закону Кирхгофа для соответствующих контуров:

$$\underline{U}_{AB} = \underline{U}_A - \underline{U}_B = 301,75 - 110,3 + j110,3 = 191,4 + j110,3 \approx 220e^{j30^0} \text{ В,}$$

$$\underline{U}_{BC} = \underline{U}_B - \underline{U}_C = 110,3 - j110,3 - 110,3 - j110,3 \approx j220 = 220e^{j90^0} \text{ В,}$$

$$\underline{U}_{CA} = \underline{U}_C - \underline{U}_A = 110,3 + j110,3 - 301,7 \approx 220e^{j150^0} \text{ В.}$$

Векторная диаграмма токов и напряжений приведена на рис. 3.26.

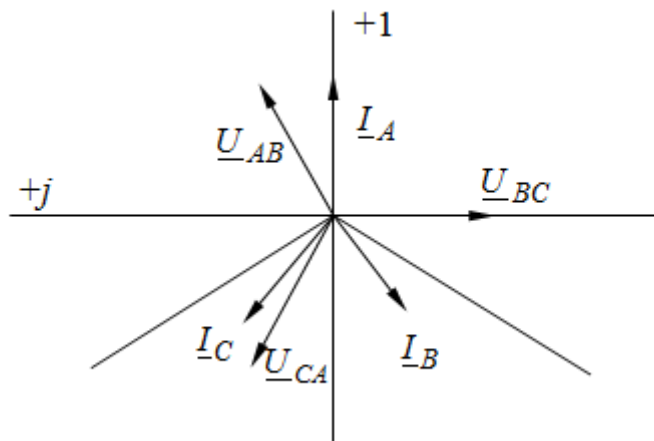


Рис. 3.26

Пример 3.6

Цепь, схема которой приведена на рис. 3.27, получает питание от симметричного трехфазного источника с линейным напряжением 660 В.

Параметры элементов: $R = \frac{1}{\omega C} = \omega L = 10 \text{ Ом}$, $R_1 = \omega L_1 = 5 \text{ Ом}$. Найти токи в фазах приемников, соединенных звездой и треугольником, а также активную мощность цепи.

Решение

Предположим, что фазы источника соединены звездой с фазными напряжениями $U_A = U_B = U_C = \frac{660}{\sqrt{3}} = 380 \text{ В}$.

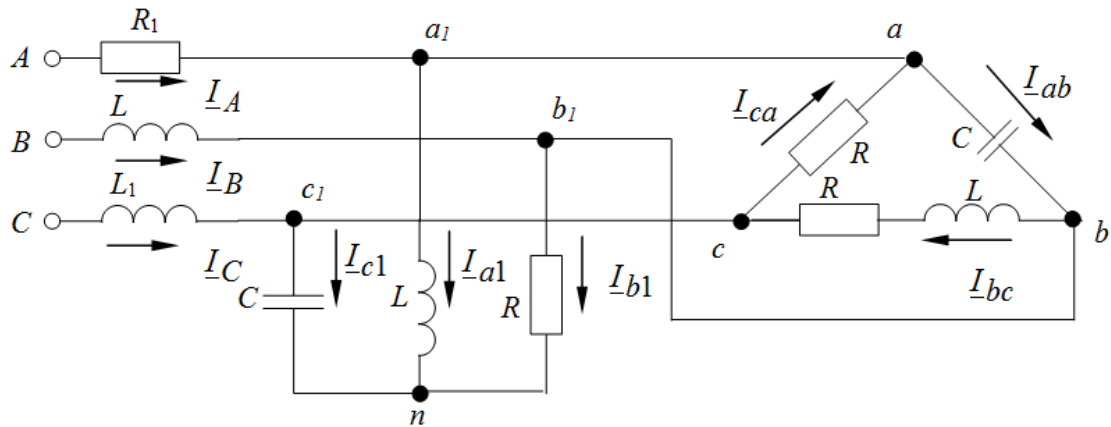


Рис. 3.27

Тогда комплексы фазных напряжений источника соответственно равны:

$$\underline{U}_A = 380 \text{ В}, \underline{U}_B = 380e^{-j120^\circ} \text{ В}, \underline{U}_C = 380e^{j120^\circ} \text{ В}.$$

Преобразуем звезду сопротивлений в эквивалентный треугольник (рис. 3.28)

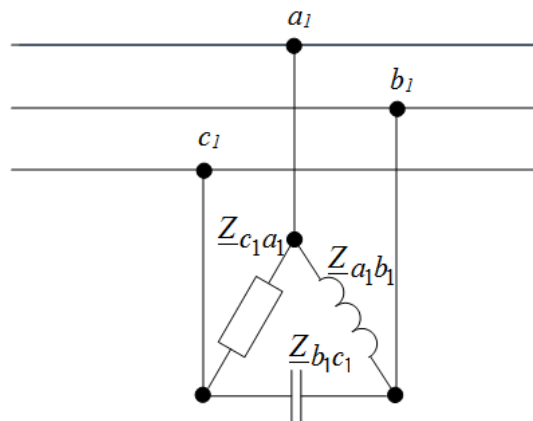


Рис. 3.28

Получим

$$\begin{aligned} \underline{Z}_{a_1 b_1} &= \underline{Z}_{a_1} + \underline{Z}_{b_1} + \frac{\underline{Z}_{a_1} \cdot \underline{Z}_{b_1}}{\underline{Z}_{c_1}} = j\omega L + R + \frac{j\omega L \cdot R}{-j \frac{1}{\omega C}} = j10 + 10 + \frac{j100}{-j10} = \\ &= j10 + 10 - 10 = j10 \text{ Ом}, \end{aligned}$$

$$\begin{aligned} \underline{Z}_{b_1 c_1} &= \underline{Z}_{b_1} + \underline{Z}_{c_1} + \frac{\underline{Z}_{b_1} \cdot \underline{Z}_{c_1}}{\underline{Z}_{a_1}} = R - j \frac{1}{\omega C} + \frac{(-j \frac{1}{\omega C}) \cdot R}{j\omega L} = 10 - j10 + \frac{-j100}{10} = \\ &= 10 - j10 - 10 = -j10 \text{ Ом}, \end{aligned}$$

$$\underline{Z}_{c_1 a_1} = \underline{Z}_{c_1} + \underline{Z}_{a_1} + \frac{\underline{Z}_{c_1} \cdot \underline{Z}_{a_1}}{\underline{Z}_{b_1}} = -j \frac{1}{\omega C} + j\omega L + \frac{(-j \frac{1}{\omega C}) \cdot j\omega L}{R} =$$

$$= -j10 + j10 \frac{(-j10)j10}{10} = \frac{100}{10} = 10 \text{ Ом.}$$

Поскольку соответствующие фазы треугольников соединены параллельно, объединим сопротивления параллельно включенных фаз и получим схему, представленную на рис. 3.29, для которой:

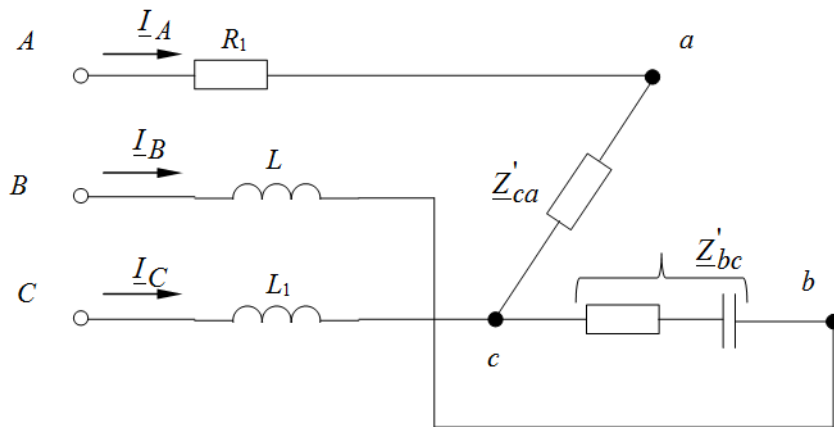


Рис. 3.29

$$\underline{Z}'_{ab} = \frac{\underline{Z}_{a_1 b_1} (-j \frac{1}{\omega C})}{\underline{Z}_{a_1 b_1} - j \frac{1}{\omega C}} = \frac{j10 \cdot (-j10)}{j10 - j10} = \infty,$$

$$\underline{Z}'_{bc} = \frac{\underline{Z}_{b_1 c_1} (R + j\omega L)}{\underline{Z}_{b_1 c_1} + R + j\omega L} = \frac{-j10 \cdot (10 + j10)}{j10 + 10 + j10} = (10 - j10) = 10\sqrt{2}e^{-j45^\circ} \text{ Ом,}$$

$$\underline{Z}'_{ca} = \frac{\underline{Z}_{c_1 a_1} R}{\underline{Z}_{c_1 a_1} + R} = \frac{10 \cdot 10}{10 + 10} = 5 \text{ Ом.}$$

Сопротивление $\underline{Z}'_{ab} = \infty$ вследствие резонанса токов в контуре из двух параллельных ветвей с идеальной катушкой и идеальным конденсатором. Поэтому фаза АВ на рис. 3.29 разомкнута.

Полученную схему можно рассматривать как соединение звездой с нейтральной точкой С.

Сопротивление фаз звезды:

$$\underline{Z}_A = R_1 + \underline{Z}'_{ca} = 5 + 5 = 10 \text{ Ом},$$

$$\underline{Z}_B = j\omega L + \underline{Z}'_{ba} = j10 + 10 - j10 = 10 \text{ Ом},$$

$$\underline{Z}_C = j\omega L_1 = j5 \text{ Ом}.$$

Проводимости фаз соответственно равны:

$$\underline{Y}_A = \frac{1}{\underline{Z}_A} = \frac{1}{10} = 0,1 \text{ См},$$

$$\underline{Y}_B = \frac{1}{\underline{Z}_B} = \frac{1}{10} = 0,1 \text{ См},$$

$$\underline{Y}_C = \frac{1}{\underline{Z}_C} = \frac{1}{j5} = -j0,2 \text{ См}.$$

Определим напряжение смещения нейтрали:

$$\begin{aligned} \underline{U}_{\text{см}} &= \frac{\underline{U}_A \underline{Y}_A + \underline{U}_B \underline{Y}_B + \underline{U}_C \underline{Y}_C}{\underline{Y}_a + \underline{Y}_b + \underline{Y}_c + \underline{Y}_n} = \\ &= \frac{380 \cdot 0,1 + 380e^{-j120^0} \cdot 0,1 + 380e^{j120^0} \cdot (j0,2)}{0,1 + 0,1 + j0,2} = \\ &= \frac{380 \cdot 0,1 + 380[\cos(-120^0) + j\sin(-120^0)] \cdot 0,1 + \\ &\quad + 380[\cos(30^0) + j\sin(30^0)] \cdot 0,2}{0,1 + 0,1 + j0,2} = 301e^{j48,42^0} \text{ В} \end{aligned}$$

Линейные токи соответственно равны:

$$\begin{aligned} \underline{I}_A &= (\underline{U}_A - \underline{U}_{\text{см}}) \frac{1}{\underline{Z}_A} = 0,1(380 - 301e^{j48,42^0}) = \\ &= 0,1 \cdot (380 - 301[\cos(48,42^0) + j\sin(48,42^0)]) = (380 - 199,7 - j225,2) \cdot 0,1 = \\ &= (180,3 - j225,2) \cdot 0,1 = 28,8e^{-j51,32^0} \text{ А}, \\ \underline{I}_B &= (\underline{U}_B - \underline{U}_{\text{см}}) \frac{1}{\underline{Z}_B} = 0,1(380e^{-j120^0} - 301e^{j48,42^0}) = \\ &= 0,1 \cdot (-190 - j329,1 - 199,7 - j225,2) = \\ &= (-389,7 - j554,3) \cdot 0,1 = 67,8e^{-j125,11^0} \text{ А}, \end{aligned}$$

$$\begin{aligned} \underline{I}_C &= (\underline{U}_C - \underline{U}_{\text{см}}) \frac{1}{\underline{Z}_C} = -j0,2(380e^{j120^\circ} - 301e^{j48,42^\circ}) = \\ &= -j0,2 \cdot (-190 + j329,1 - 199,7 - j225,2) = \\ &= (-389,7 + j103,9) \cdot (-j0,2) = 20,78 + j77,94 = 80,7e^{j75^\circ} \text{ А.} \end{aligned}$$

Определим напряжения на фазах приемника, соединенного в треугольник (рис. 3.25):

$$\underline{U}_{ca} = -\underline{I}_A \underline{Z}'_{CA} = 28,8e^{j(180^\circ - 51,32^\circ)} \cdot 5 = 144e^{j128,68^\circ} \text{ В.}$$

Знак (-) в правой части равенства ставится потому, что условно положительные направления тока \underline{I}_A и напряжения \underline{U}_{ca} противоположны.

$$\underline{U}_{bc} = \underline{I}_B \underline{Z}'_{BC} = 67,8e^{-j125,11^\circ} \cdot 10\sqrt{2}e^{-j45^\circ} = 958,8e^{-j170,11^\circ} \text{ В,}$$

$$\begin{aligned} \underline{U}_{ab} &= -\underline{U}_{ca} - \underline{U}_{bc} = -144e^{j128,68^\circ} - 958,8e^{-j170,11^\circ} = -(-90,03 + j112,4) - \\ &- (-944,7 - j163,7) = 90,03 - j112,4 + 944,7 + j163,7 = \\ &= 1034,73 + j51,37 \approx 1036e^{j2,84^\circ}, \end{aligned}$$

Токи в фазах приемника:

$$\underline{I}_{ab} = \frac{\underline{U}_{ab}}{-\frac{j}{\omega C}} = \frac{1036e^{j2,84^\circ}}{10e^{-j90^\circ}} = 103,6e^{-j92,84^\circ} \text{ А,}$$

$$\underline{I}_{bc} = \frac{\underline{U}_{bc}}{R + j\omega L} = \frac{958,8e^{-j170,11^\circ}}{10 + j10} = 67,8e^{-j215,11^\circ} \text{ А,}$$

$$\underline{I}_{ca} = \frac{\underline{U}_{ca}}{R} = \frac{144e^{j128,68^\circ}}{10} = 14,4e^{j128,68^\circ} \text{ А.}$$

Напряжения \underline{U}_{ab} , \underline{U}_{bc} , \underline{U}_{ca} для приемника, соединенного в звезду (рис. 3.27), является линейными.

Для приемника, соединенного в звезду без нейтрального провода, токи можно определить без предварительного расчета напряжения смещения нейтрали, используя метод двух узлов:

$$\begin{aligned}\underline{U}_{AN} &= \frac{\underline{U}_{a\delta} \underline{Y}_{B1} - \underline{U}_{ca} \underline{Y}_{C1}}{\underline{Y}_{A1} + \underline{Y}_{B1} + \underline{Y}_{C1}} = \\ &= \frac{1036e^{j2,84^0} \cdot 0,1 - 144e^{j128,68^0} \cdot 0,1e^{j90^0}}{0,1 + 0,1e^{-j90^0} + 0,1e^{j90^0}} \approx 1152e^{j7^0} \text{ В},\end{aligned}$$

Аналогично определяются фазные напряжения \underline{U}_{BN} и \underline{U}_{CN} :

$$\begin{aligned}\underline{U}_{BN} &= \frac{\underline{U}_{bc} \underline{Y}_{C1} - \underline{U}_{a\delta} \underline{Y}_{A1}}{\underline{Y}_{A1} + \underline{Y}_{B1} + \underline{Y}_{C1}} = \\ &= \frac{958,8e^{-j170,11^0} \cdot j0,1 - 1036e^{j2,84^0} \cdot (-j0,1)}{0,1 + 0,1e^{-j90^0} + 0,1e^{j90^0}} \approx 144e^{j38,75^0} \text{ В},\end{aligned}$$

$$\begin{aligned}\underline{U}_{CN} &= \frac{\underline{U}_{ca} \underline{Y}_{A1} - \underline{U}_{bc} \underline{Y}_{B1}}{\underline{Y}_{A1} + \underline{Y}_{B1} + \underline{Y}_{C1}} = \\ &= \frac{144e^{j128,68^0} \cdot (-j0,1) - 958,8e^{-j170,11^0} \cdot 0,1}{0,1 + 0,1e^{-j90^0} + 0,1e^{j90^0}} \approx 1086e^{j13,54^0} \text{ В}.\end{aligned}$$

Определим фазные токи \underline{I}_{A1} , \underline{I}_{B1} , \underline{I}_{C1} (рис 3.23):

$$\underline{I}_{A1} = \underline{U}_{AN} \underline{Y}_{A1} = 1152e^{j7^0} \cdot 0,1e^{-j90^0} = 115,2e^{-j83^0} \text{ А},$$

$$\underline{I}_{B1} = \underline{U}_{BN} \underline{Y}_{B1} = 144e^{j38,75^0} \cdot 0,1 = 14,4e^{j38,75^0} \text{ А},$$

$$\underline{I}_{C1} = \underline{U}_{CN} \underline{Y}_{C1} = 1086e^{j13,54^0} \cdot 0,1e^{j90^0} = 108,6e^{j103,54^0} \text{ А}.$$

Правильность определения токов \underline{I}_{A1} , \underline{I}_{B1} , \underline{I}_{C1} проверим с помощью 1-го закона Кирхгофа:

$$\begin{aligned}\underline{I}_{A1} + \underline{I}_{B1} + \underline{I}_{C1} &= 115,2e^{-j83^0} + 14,4e^{j38,75^0} + 108,6e^{j103,54^0} = \\ &= 14,03 - j114,24 + 11,26 + j8,96 - 25,3 + j105,69 = -0,01 - j0,3 \approx 0\end{aligned}$$

Токи определены верно.

Активная мощность цепи равна суммарной мощности потерь в резисторах:

$$\begin{aligned}P &= I_A^2 R_1 + I_{B1}^2 R + I_{BC}^2 R + I_{CA}^2 R = 5 \cdot 28,8^2 + 10 \cdot (14,4^2 + \\ &+ 67,8^2 + 14,4^2) = 54,2 \text{ кВт}\end{aligned}$$

Эту мощность можно определить и как мощность, развиваемую источником

$$P = \operatorname{Re}(\underline{U}_A^* I_A + \underline{U}_B^* I + \underline{U}_C^* I_C);$$

$$S = (\underline{U}_A^* I_A + \underline{U}_B^* I + \underline{U}_C^* I_C) = 380 \cdot 28,8e^{-j51,32^0} + \\ + 380e^{-j120^0} \cdot 67,8e^{-j125,11^0} + 380e^{j120^0} \cdot 80,7e^{j75^0} = \\ = 54200 + j32466 \text{ ВА,}$$

$$P = 54,2 \text{ кВт, } Q = 32,466 \text{ кВар,}$$

$$S = \sqrt{P^2 + Q^2} = 63,2 \text{ кВА}$$

3.4 Аварийные режимы работы трехфазных сетей при статической нагрузке

Пример 3.7

Для трехфазной цепи рис. 3.30 с симметричным источником с $U_{\phi} = 220 \text{ В}$ и симметричной нагрузкой $R_a = R_b = R_c = 20 \text{ Ом}$ определить токи и фазные напряжения для режимов:

а) закорочена фаза A нагрузки; б) обрыв линейного провода A ;

Построить векторные диаграммы токов и напряжений.

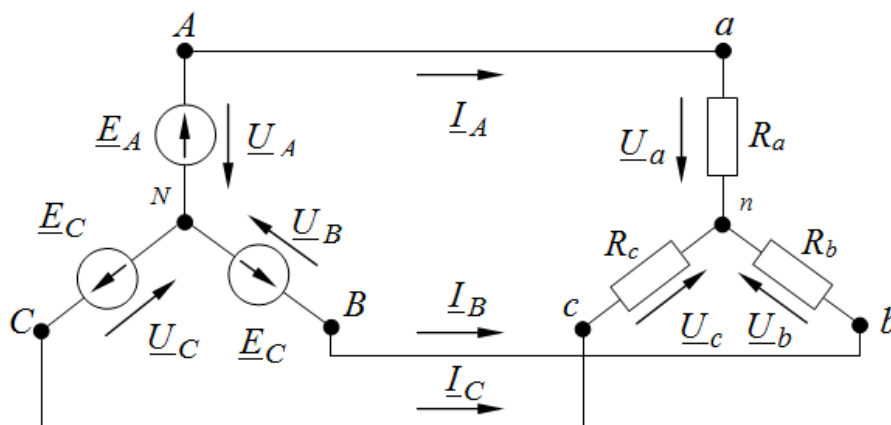


Рис. 3.30

Решение

Примем комплекс напряжения \underline{U}_A действительным $\underline{U}_A = 220 \text{ В}$, тогда $\underline{U}_B = 220e^{-j120^\circ} \text{ В}$, $\underline{U}_C = 220e^{j120^\circ} \text{ В}$.

а) Цепь после закорачивания фазы A нагрузки имеет вид (рис.3.31)

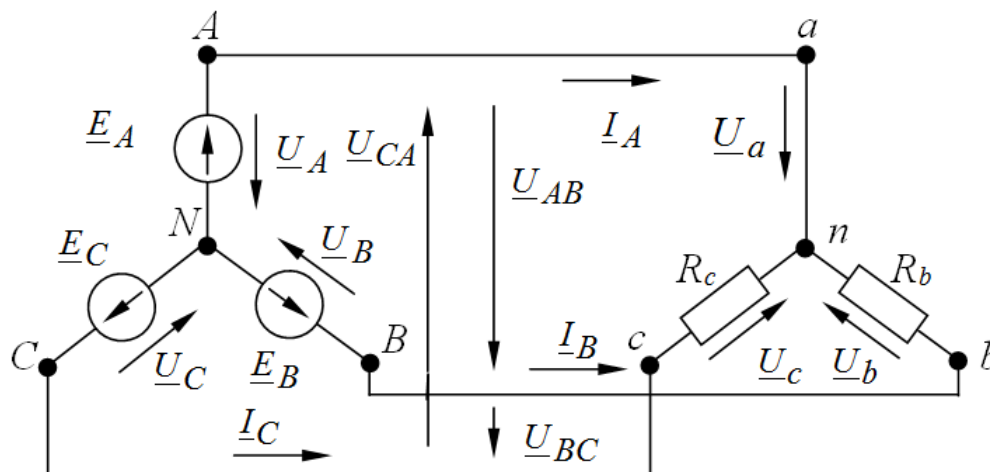


Рис. 3.31

При этом сопротивление нагрузки R_b оказывается включенным на линейное напряжение \underline{U}_{AB} , а сопротивление R_c - на напряжение \underline{U}_{CA}

Линейные напряжения источника:

$$\underline{U}_{AB} = \underline{U}_A - \underline{U}_B = 220 - 220e^{-j120^\circ} = 380e^{j30^\circ} \text{ В},$$

$$\underline{U}_{BC} = \underline{U}_B - \underline{U}_C = 220e^{-j120^\circ} - 220e^{j120^\circ} = 380e^{-j90^\circ} \text{ В},$$

$$\underline{U}_{CA} = \underline{U}_C - \underline{U}_A = 220e^{j120^\circ} - 220 = 380e^{j150^\circ} \text{ В}.$$

При этом сопротивление нагрузки R_b оказывается включенным на линейное напряжение \underline{U}_{AB} , а сопротивление R_c - на напряжение \underline{U}_{CA}

Линейные напряжения источника:

$$\underline{U}_{AB} = \underline{U}_A - \underline{U}_B = 220 - 220e^{-j120^\circ} = 380e^{j30^\circ} \text{ В},$$

$$\underline{U}_{BC} = \underline{U}_B - \underline{U}_C = 220e^{-j120^\circ} - 220e^{j120^\circ} = 380e^{-j90^\circ} \text{ В},$$

$$\underline{U}_{CA} = \underline{U}_C - \underline{U}_A = 220e^{j120^\circ} - 220 = 380e^{j150^\circ} \text{ В}.$$

Определяем напряжения на фазах нагрузки:

$$\underline{U}_a = 0,$$

$$\underline{U}_b = -\underline{U}_{AB} = -380e^{j30^0} = 380e^{j150^0} \text{ В},$$

$$\underline{U}_c = \underline{U}_{CA} = 380e^{j150^0} \text{ В}.$$

При этом токи в фазах нагрузки:

$$\underline{I}_B = \frac{\underline{U}_b}{R_b} = \frac{380e^{-j150^0}}{20} = 19e^{-j150^0} \text{ А},$$

$$\underline{I}_C = \frac{\underline{U}_c}{R_c} = \frac{380e^{j150^0}}{20} = 19e^{j150^0} \text{ А}$$

Ток в линейном проводе A :

$$\begin{aligned} \underline{I}_A &= -\underline{I}_B - \underline{I}_C = -19e^{-j150^0} - 19e^{j150^0} = \\ &= -(-16,47 - j9,5) - (-16,47 + j9,5) = \\ &= 16,47 + j9,5 + 16,47 - j9,5 = 32,95 \text{ А} \end{aligned}$$

Строим в масштабе векторную диаграмму для этого режима (рис. 3.32):

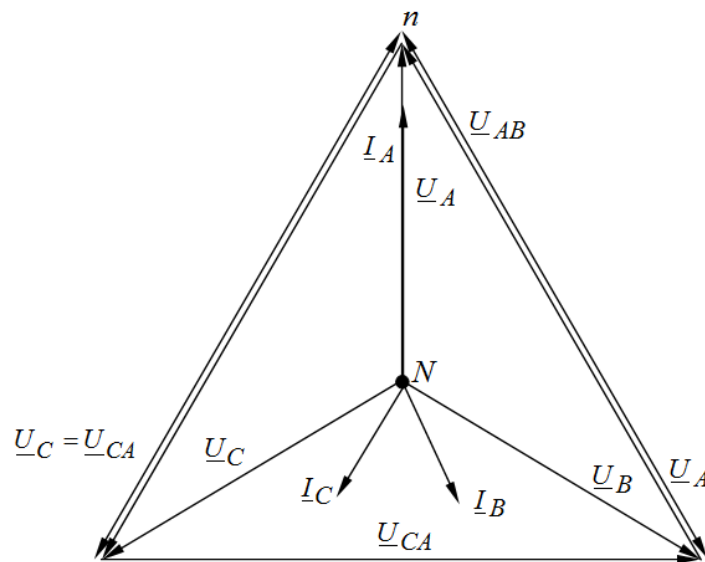


Рис. 3.32

б) После обрыва линейного провода A имеем цепь (рис. 3.33):

Полученная цепь является однофазной, т.к. нагрузка включена только на линейное напряжение \underline{U}_{BC} .

Определяем токи в фазах нагрузки:

$$\underline{I}_A = 0;$$

$$\underline{I}_B = -\underline{I}_C = \frac{\underline{U}_{BC}}{R_b + R_c} = \frac{380e^{-j90^\circ}}{20 + 20} = 9,5e^{-j90^\circ} \text{ A.}$$

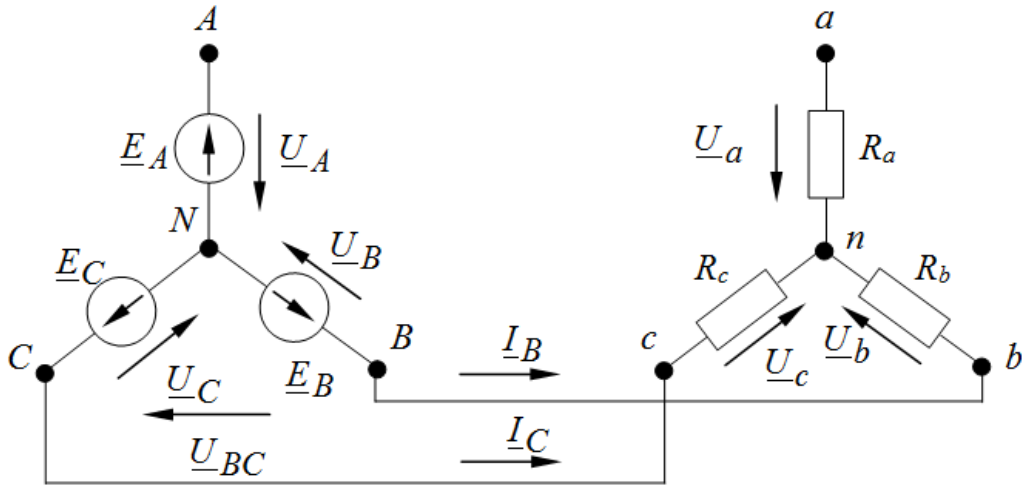


Рис. 3.33

Напряжения на фазах нагрузки:

$$\underline{U}_b = \underline{I}_B \cdot R_b = 9,5e^{-j90^\circ} \cdot 20 = 190e^{-j90^\circ} \text{ В;}$$

$$\underline{U}_c = \underline{I}_C \cdot R_c = -9,5e^{-j90^\circ} \cdot 20 = 190e^{j90^\circ} \text{ В.}$$

Строим в масштабе векторную диаграмму для этого режима (рис.3.34):

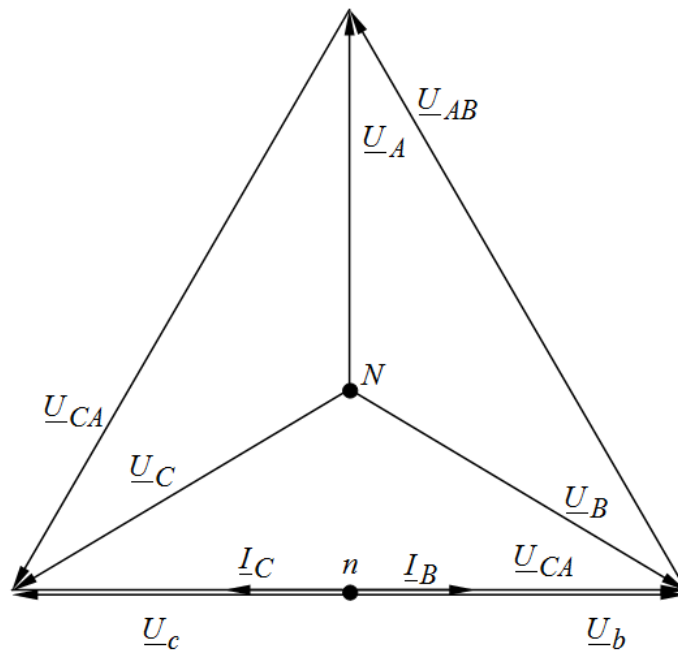


Рис. 3.34

Пример 3.8

К трехфазной линии с симметричными линейными напряжениями $U_{\text{Л}} = 220 \text{ В}$ подключен треугольником приемник, сопротивление каждой фазы которого $Z = 10 + j10 \text{ Ом}$ (рис. 3.35). Определить токи в каждой фазе нагрузки и линии и активную мощность, потребляемую нагрузкой при обрыве линейного провода A .

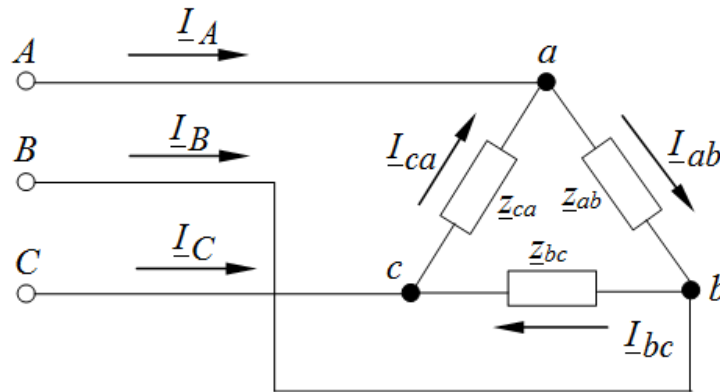


Рис. 3.35

Решение

После обрыва линейного провода A цепь имеет вид (рис. 3.36):

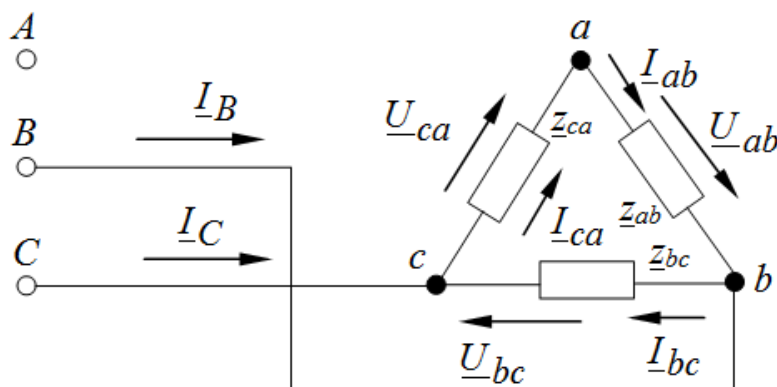


Рис. 3.36

Нагрузка включена на линейное напряжение \dot{U}_{BC} .

Примем, что комплекс напряжения $\underline{U}_{\text{Л}}$ действителен. Тогда:

$$\underline{U}_{AB} = 220 \text{ В};$$

$$\underline{U}_{BC} = 220e^{-j120^\circ} \text{ В};$$

$$\underline{U}_{CA} = 220e^{j120^\circ} \text{ В}$$

Определяем токи в фазах нагрузки:

$$\underline{I}_{bc} = \frac{\underline{U}_{BC}}{\underline{Z}_{bc}} = \frac{220e^{-j120^\circ}}{10 + j10} = \frac{220e^{-j120^\circ}}{14,1e^{j45^\circ}} = 15,6e^{-j165^\circ} \text{ А};$$

$$\begin{aligned} \underline{I}_{ab} = \underline{I}_{ca} &= -\frac{\dot{U}_{BC}}{\underline{Z}_{ab} + \underline{Z}_{ca}} = \frac{-220e^{-j120^\circ}}{20 + j20} = \frac{-220e^{-j120^\circ}}{28,2e^{j45^\circ}} = \\ &= 7,8e^{-j165^\circ} = 7,8e^{j15^\circ} \text{ А}. \end{aligned}$$

Линейные токи:

$$\underline{I}_A = 0$$

$$\begin{aligned} \underline{I}_B &= \underline{I}_{bc} - \underline{I}_{ca} = 15,6e^{-j165^\circ} - 7,8e^{j15^\circ} = \\ &= -15,07 - j4,04 - 7,53 - j2,02 = \\ &= -22,6 - j6,06 = 23,4e^{-j165^\circ} \text{ А}; \end{aligned}$$

$$\underline{I}_C = -\underline{I}_B = -23,4e^{-j165^\circ} = 23,4e^{j15^\circ} \text{ А}.$$

Напряжение на фазах нагрузки:

$$\underline{U}_{ab} = \underline{U}_{ca} = \underline{I}_{ab} \cdot \underline{Z}_{ab} = 7,8e^{j15^\circ} \cdot 14,1e^{j45^\circ} = 110e^{j60^\circ} \text{ В},$$

$$\underline{U}_{bc} = \underline{U}_{BC} = 220e^{-j120^\circ} \text{ В}.$$

Активная мощность, потребляемая нагрузка:

$$\begin{aligned} P &= P_{ab} + P_{bc} + P_{ca} = \overset{*}{\underline{U}_{ab}} \cdot \overset{*}{\underline{I}_{ab}} \cdot \cos\varphi_{ab} + \overset{*}{\underline{U}_{bc}} \cdot \overset{*}{\underline{I}_{bc}} \cdot \cos\varphi_{bc} + \\ &+ \overset{*}{\underline{U}_{ca}} \cdot \overset{*}{\underline{I}_{ca}} \cdot \cos\varphi_{ca} = 110 \cdot 7,8 \cdot \cos 45^\circ + 110 \cdot 7,8 \cdot \cos 45^\circ + \\ &+ 220 \cdot 15,6 \cdot \cos 45^\circ = 606,6 + 606,6 + 2426,4 = 3639,6 \text{ Вт}. \end{aligned}$$

Строим в масштабе векторную диаграмму (рис. 3.37):

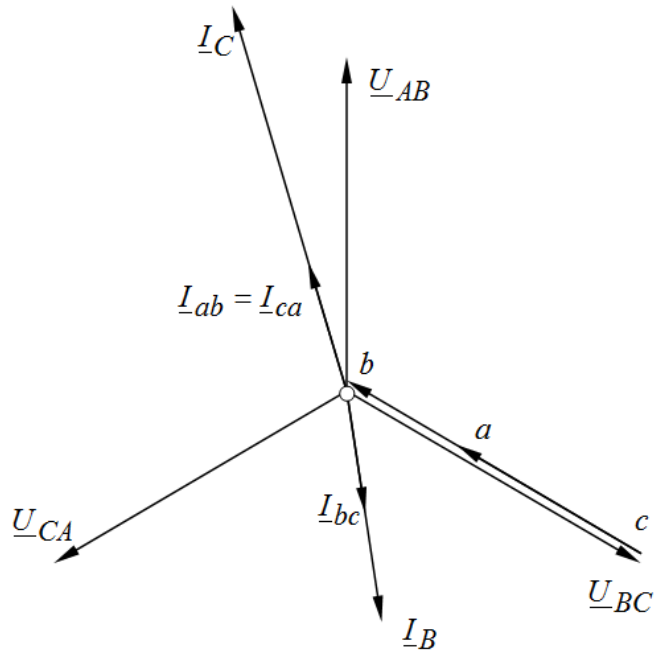


Рис. 3.37

Пример 3.9

Система линейных напряжений симметрична $U_{\text{Л}} = 220 \text{ В}$. Сопротивление фаз нагрузки (рис. 3.38): $Z_a = Z_b = 20 \text{ Ом}$; $Z_c = (24 - j7) \text{ Ом}$; $Z_{ab} = Z_{bc} = (20 + j15) \text{ Ом}$; $Z_{ca} = 20 \text{ Ом}$.

Определить токи в линии и фазные токи и напряжения нагрузки при обрыве линейного провода B . Построить векторную диаграмму токов и напряжений.

Решение

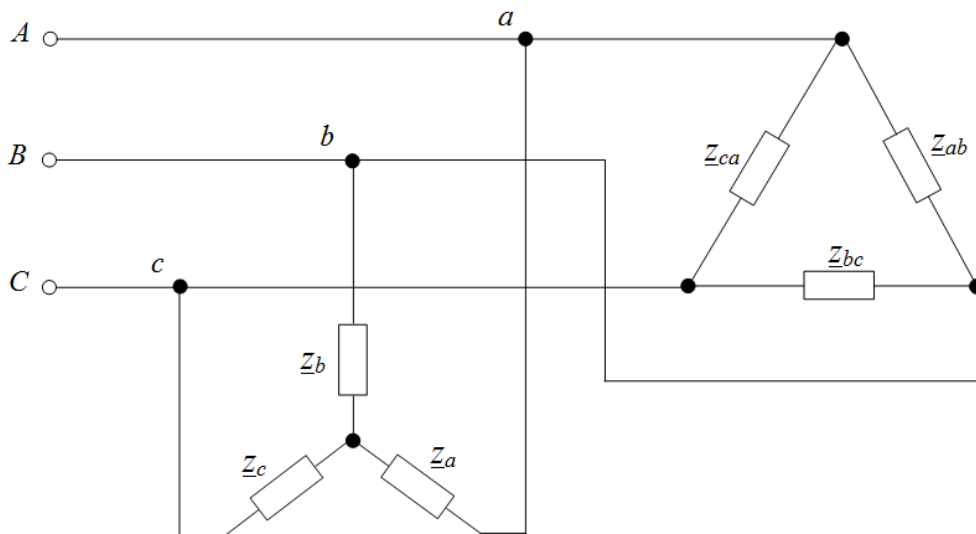


Рис. 3.38

После обрыва линейного провода B получаем схему рис. 3.39: Принимаем напряжение \underline{U}_{AB} действительным $\underline{U}_{AB} = 220 \text{ В}$, тогда

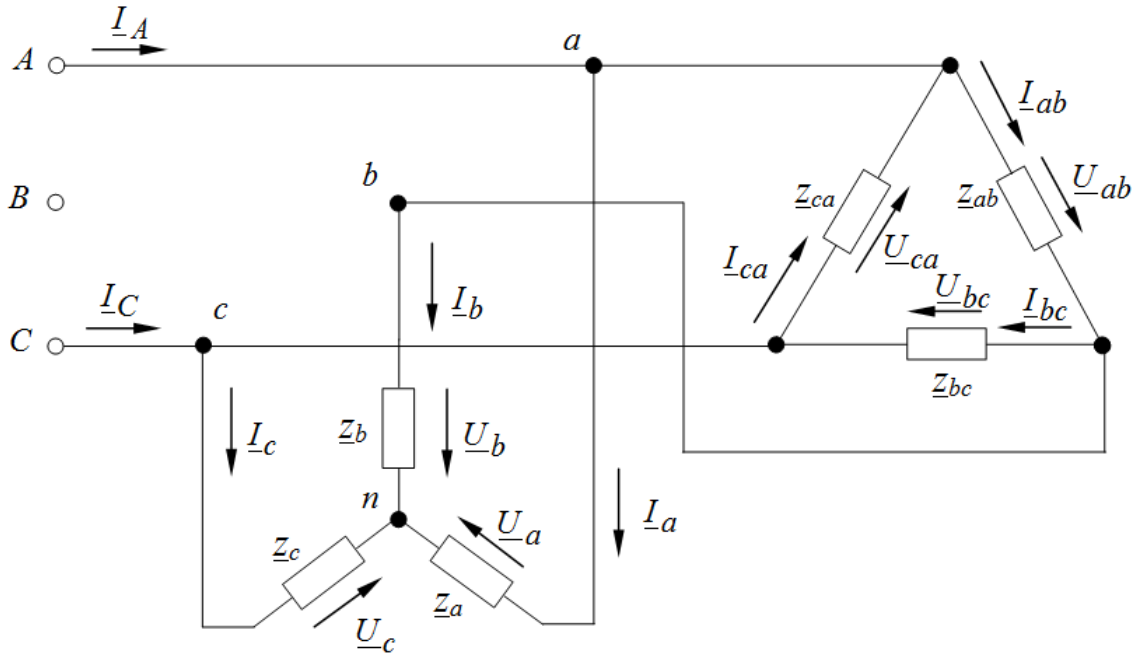


Рис. 3.39

Перед решением задачи преобразуем приемник, соединенный в звезду, в треугольник:

$$\begin{aligned} \underline{Z}'_{ab} &= \underline{Z}_a + \underline{Z}_a + \frac{\underline{Z}_a \cdot \underline{Z}_b}{\underline{Z}_a + \underline{Z}_b} = 20 + 20 + \frac{20 \cdot 20}{24 - j7} = \\ &= 40 + \frac{400}{25e^{-j16^\circ}} = 40 + 16e^{j16^\circ} = \end{aligned}$$

$$= 40 + 15,36 + j4,49 = 55,36 + j4,49 = 55,54e^{j5^\circ} \text{ Ом};$$

$$\begin{aligned} \underline{Z}'_{bc} &= \underline{Z}_b + \underline{Z}_c + \frac{\underline{Z}_b \cdot \underline{Z}_c}{\underline{Z}_b + \underline{Z}_c} = 20 + 24 - j7 + \frac{20(24 - j7)}{20} = \\ &= 68 - j14 = 69,43e^{-j12^\circ} \text{ Ом}; \end{aligned}$$

$$\underline{Z}'_{ca} = \underline{Z}_c + \underline{Z}_a + \frac{\underline{Z}_c \cdot \underline{Z}_a}{\underline{Z}_c + \underline{Z}_a} = 24 - j7 + 20 + \frac{(24 - j7)20}{20} = 69,43e^{-j12^\circ} \text{ Ом}.$$

Определяем эквивалентные сопротивления фаз AB и BC нагрузки:

$$\underline{Z}^{\Delta}_{ab} = \frac{\underline{Z}_{ab} \cdot \underline{Z}'_{ab}}{\underline{Z}_{ab} + \underline{Z}'_{ab}} = \frac{(20 + j15) \cdot 55,54e^{j5^\circ}}{20 + j15 + 55,36 + j4,49} =$$

$$= \frac{25e^{j37^\circ} \cdot 55,54e^{j5^\circ}}{75,36 + j19,49} = \frac{1388,5e^{j42^\circ}}{77,84e^{j15^\circ}} = 17,84e^{j27^\circ} \text{ Ом.}$$

$$\begin{aligned} \underline{Z}_{bc}^{\exists} &= \frac{\underline{Z}_{bc} \cdot \underline{Z}'_{bc}}{\underline{Z}_{bc} + \underline{Z}'_{bc}} = \frac{25e^{j37^\circ} \cdot 69,43e^{-j12^\circ}}{20 + j15 + 68 - j14} = \\ &= \frac{1735,75e^{j25^\circ}}{88 + j1} \approx \frac{1735,75e^{j25^\circ}}{88} = 19,72e^{j25^\circ} \text{ Ом.} \end{aligned}$$

Определяем напряжения на фазах AB и BC нагрузки:

$$\begin{aligned} \underline{U}_{ab} &= \frac{-\underline{U}_{ca} \cdot \underline{Z}_{ab}^{\exists}}{\underline{Z}_{ab}^{\exists} + \underline{Z}_{bc}^{\exists}} = \frac{-220e^{j120^\circ} \cdot 17,84e^{j27^\circ}}{17,84e^{j27^\circ} + 19,72e^{j25^\circ}} = \\ &= -\frac{3924,8e^{j147^\circ}}{15,9 + j8,1 + 17,87 + j8,33} = -\frac{3924,8e^{j147^\circ}}{33,71 + j16,43} = \\ &= -\frac{3924,8e^{j147^\circ}}{37,5e^{j26^\circ}} = -104,66e^{j121^\circ} = 104,66e^{-j59^\circ} \text{ В;} \end{aligned}$$

$$\begin{aligned} \underline{U}_{bc} &= \frac{-\underline{U}_{ca} \cdot \underline{Z}_{bc}^{\exists}}{\underline{Z}_{ab}^{\exists} + \underline{Z}_{bc}^{\exists}} = \frac{-220e^{j120^\circ} \cdot 19,72e^{j25^\circ}}{17,84e^{j27^\circ} + 19,72e^{j25^\circ}} = \\ &= -\frac{4338,4e^{j145^\circ}}{37,5e^{j26^\circ}} = -115,69e^{j119^\circ} = 115,69e^{-j61^\circ} \text{ В.} \end{aligned}$$

Токи в фазах треугольника, полученного после преобразования:

$$\underline{I}'_{ab} = \frac{\underline{U}_{ab}}{\underline{Z}'_{ab}} = \frac{104,66e^{-j59^\circ}}{55,54e^{j5^\circ}} = 1,88e^{-j64^\circ} \text{ А;}$$

$$\underline{I}'_{bc} = \frac{\underline{U}_{bc}}{\underline{Z}'_{bc}} = \frac{115,69e^{-j61^\circ}}{69,43e^{-j12^\circ}} = 1,67e^{-j49^\circ} \text{ А;}$$

$$\underline{I}'_{ca} = \frac{\underline{U}_{ca}}{\underline{Z}'_{ca}} = \frac{220e^{j120^\circ}}{69,43e^{-j12^\circ}} = 3,17e^{j132^\circ} \text{ А.}$$

Фазные токи приемника, соединенного звездой:

$$\begin{aligned} \underline{I}_a &= \underline{I}_{ab} - \underline{I}_{ca} = 1,88e^{-j64^\circ} - 3,17e^{j132^\circ} = \\ &= 0,824 - j1,69 + 2,12 - j2,36 = 2,94 - j4,05 = 5e^{-j54^\circ} \text{ А;} \end{aligned}$$

$$\begin{aligned} \underline{I}_b &= \underline{I}_{bc} - \underline{I}_{ab} = 1,67e^{-j49^\circ} - 1,88e^{-j64^\circ} = \\ &= 1,1 - j1,26 - 0,824 + j1,69 = 0,276 + j0,43 = 0,51e^{j57^\circ} \text{ A}; \\ \underline{I}_c &= \underline{I}_{ca} - \underline{I}_{bc} = 3,17e^{j132^\circ} - 1,67e^{-j49^\circ} = \\ &= -2,12 + j2,36 - 1,1 + j1,26 = -3,22 + j3,62 = 4,84e^{j132^\circ} \text{ A}. \end{aligned}$$

Напряжение на фазах приемника, соединенного звездой:

Строим в масштабе векторную диаграмму (рис. 3.40)

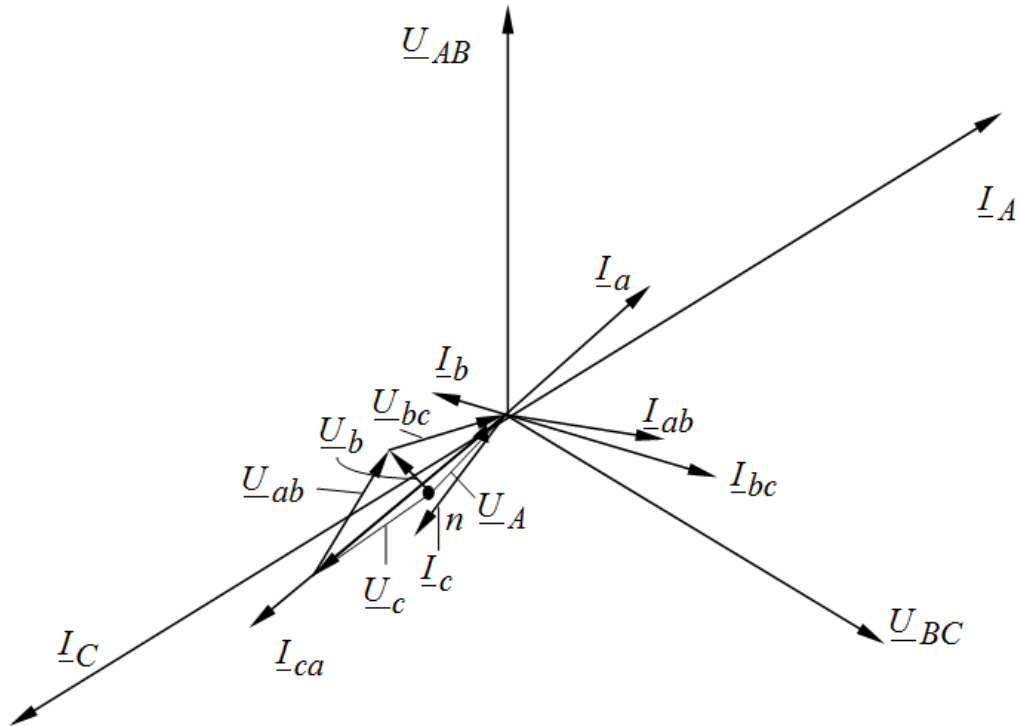


Рис. 3.340

$$\begin{aligned} \underline{U}_a &= \underline{I}_a \cdot \underline{Z}_a = 5e^{-j54^\circ} \cdot 20 = 100e^{-j54^\circ} \text{ В}; \\ \underline{U}_b &= \underline{I}_b \cdot \underline{Z}_b = 0,51e^{j57^\circ} \cdot 20 = 10,2e^{j57^\circ} \text{ В}; \\ \underline{U}_c &= \underline{I}_c \cdot \underline{Z}_c = 4,84e^{j132^\circ} \cdot 25e^{-j16^\circ} = 121,0e^{j116^\circ} \text{ В}. \end{aligned}$$

Токи в фазах приемника, соединенного треугольником:

$$\begin{aligned} \underline{I}_{ab} &= \frac{\underline{U}_{ab}}{\underline{Z}_{ab}} = \frac{104,66e^{-j59^\circ}}{20 + j15} = \frac{104,66e^{-j59^\circ}}{25e^{j37^\circ}} = 4,19e^{-j96^\circ} \text{ A}; \\ \underline{I}_{bc} &= \frac{\underline{U}_{bc}}{\underline{Z}_{bc}} = \frac{115,69e^{-j61^\circ}}{20 + j15} = \frac{115,69e^{-j61^\circ}}{25e^{j37^\circ}} = 4,19e^{-j96^\circ} \text{ A}; \end{aligned}$$

$$\underline{I}_{ca} = \frac{U_{ca}}{\underline{Z}_{ca}} = \frac{220e^{j120^\circ}}{20} = 11e^{j120^\circ} \text{ А.}$$

Определяем токи в линейных проводах:

$$\begin{aligned} \underline{I}_A &= \underline{I}_{ab} - \underline{I}_{ca} + \underline{I}_a = 4,19e^{-j96^\circ} - 11e^{j120^\circ} + 5e^{-j54^\circ} = \\ &= -0,438 - j4,17 - (-5,5 + j9,54) + 2,94 - j4,05 = \\ &= 8 - j17,76 = 19,48e^{-j66^\circ} \text{ А;} \end{aligned}$$

$$\underline{I}_B = 0;$$

$$\begin{aligned} \underline{I}_C &= \underline{I}_{ca} - \underline{I}_{bc} + \underline{I}_c = 11e^{j120^\circ} - 4,63e^{-j98^\circ} + 4,84e^{j132^\circ} = \\ &= -5,5 + j9,54 - (-0,64 - j4,59) - 3,32 + j3,62 = \\ &= -8 + j17,75 = 10,47e^{j114^\circ} \text{ А.} \end{aligned}$$

Пример 3.10

Рассчитать схему электроснабжения трехфазного потребителя, состоящую из симметричного источника питания с линейным напряжением $U_{\text{Л}}$ и трех однофазных потребителей с сопротивлениями R_a , R_b и R_c (рис. 3.41).

Определить линейные токи, напряжения на фазах потребителя, напряжение смещения нейтрали, ток нулевого провода, а также активные мощности отдельных фаз и всей системы для двух режимов:

- а) нулевой провод отключен;
- б) нулевой провод включен.

Решение

Рассчитаем схему электроснабжения трехфазного потребителя (см. рис. 3.37), состоящую из симметричного источника питания с линейным напряжением $U_{\text{Л}} = 380\text{В}$ и трех однофазных потребителей с сопротивлениями $R_a = 10 \text{ Ом}$, $R_b = 2 \text{ Ом}$, $R_c = 2,5 \text{ Ом}$.

Нулевой провод отключен (ключ К разомкнут).

Определяем проводимости фаз нагрузки:

$$\underline{Y}_a = \frac{1}{\underline{Z}_a} = \frac{1}{R_a} = \frac{1}{10} = 0,1 \text{ См;}$$

$$\underline{Y}_b = \frac{1}{\underline{Z}_b} = \frac{1}{R_b} = \frac{1}{2} = 0,5 \text{ См};$$

$$\underline{Y}_c = \frac{1}{\underline{Z}_c} = \frac{1}{R_c} = \frac{1}{10} = 0,1 \text{ См}.$$

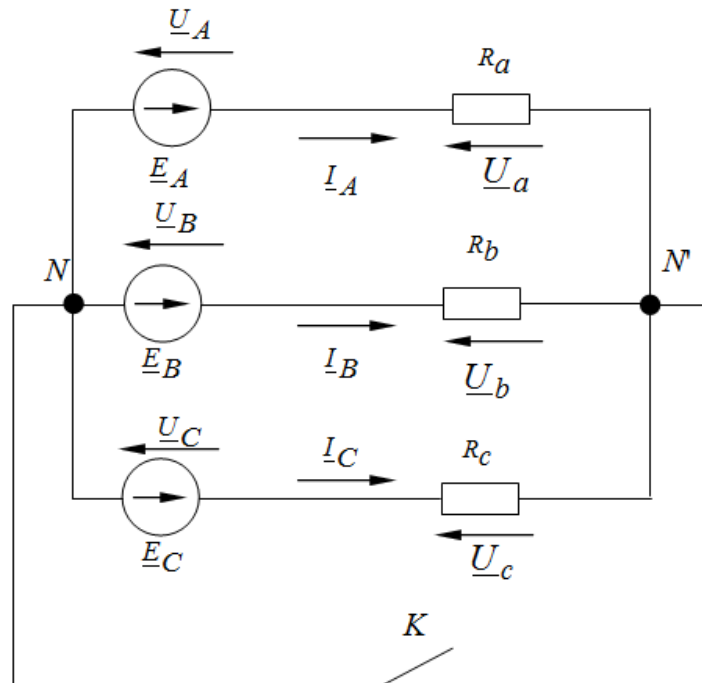


Рис. 3.41

Так как источник симметричный, при соединении его обмоток звездой фазное напряжение в $\sqrt{3}$ раз меньше линейного по величине, т.е.

$$U_\phi = \frac{U_\text{л}}{\sqrt{3}} = \frac{380}{\sqrt{3}} = 220 \text{ В. В, а по фазе фазные напряжения источника сдвигнуты друг относительно друга на угол } 120^\circ.$$

Также, с учетом того, что фазные ЭДС источника равны его фазным напряжениям, а также условно принимая начальную фазу напряжения на фазе A источника равной нулю, находим напряжение смещения нейтрали:

$$\begin{aligned} \underline{U}_{NN'} &= \frac{\underline{U}_A \underline{Y}_A + \underline{U}_B \underline{Y}_B + \underline{U}_C \underline{Y}_C}{\underline{Y}_a + \underline{Y}_b + \underline{Y}_c + \underline{Y}_n} = \\ &= \frac{220 \cdot 0,1 + 220e^{-j120^\circ} \cdot 0,5 + 380e^{j120^\circ} \cdot 0,4}{0,1 + 0,5 + 0,4} = \end{aligned}$$

$$= \frac{220 \cdot 0,1 + 220 \cdot [-0,5 - j0,866] \cdot 0,5 + 220 \cdot [-0,5 + j0,866] \cdot 0,4}{1} =$$

$$= 77 - j19,1 \text{ В.}$$

Напряжения на фазах приемника находим по второму закону Кирхгофа:

$$\underline{U}_a = (\underline{U}_A - \underline{U}_{NN'}) = 220 - (-77 - j19,1) = (297 + j19,1) = 297,6e^{j3,7^\circ} \text{ В;}$$

$$\underline{U}_b = (\underline{U}_B - \underline{U}_{NN'}) = 220e^{-j120^\circ} - (-77 - j19,1) =$$

$$= 220(-0,5 - j0,866) - (-77 - j19,1) =$$

$$= -33 - j171,4 = 174,55e^{j259,1^\circ} \text{ В;}$$

$$\underline{U}_c = (\underline{U}_C - \underline{U}_{NN'}) = 220e^{j120^\circ} - (-77 - j19,1) =$$

$$= 220(-0,5 + j0,866) - (-77 - j19,1) =$$

$$= -33 + j209,6 = 212,2e^{j98,95^\circ} \text{ В.}$$

Комплексы линейных (фазных) токов равны

$$\underline{I}_A = \frac{\underline{U}_a}{R_a} = \frac{297e^{j3,7^\circ}}{10} = 29,7e^{j3,7^\circ} \text{ А;}$$

$$\underline{I}_B = \frac{\underline{U}_b}{R_b} = \frac{174,55e^{j259,1^\circ}}{2} = 87,28e^{j259,1^\circ} \text{ А;}$$

$$\underline{I}_C = \frac{\underline{U}_c}{R_c} = \frac{212e^{j98,95^\circ}}{2,5} = 84,8e^{j98,95^\circ} \text{ А.}$$

Активные мощности фаз нагрузки

$$P_a = I_a^2 R_a = 29,7^2 \cdot 10 = 8820,9 \text{ Вт,}$$

$$P_b = I_b^2 R_b = 87,28^2 \cdot 2 = 15235,59 \text{ Вт,}$$

$$P_c = I_c^2 R_c = 84,8^2 \cdot 2,5 = 18011,54 \text{ Вт.}$$

Активная мощность всей цепи

$$\sum P = P_a + P_b + P_c = 8820,9 + 15235,59 + 18011,54 = 42068,03 \text{ Вт.}$$

Строим векторную диаграмму напряжений и токов для режима без нулевого провода (рис. 3.42).

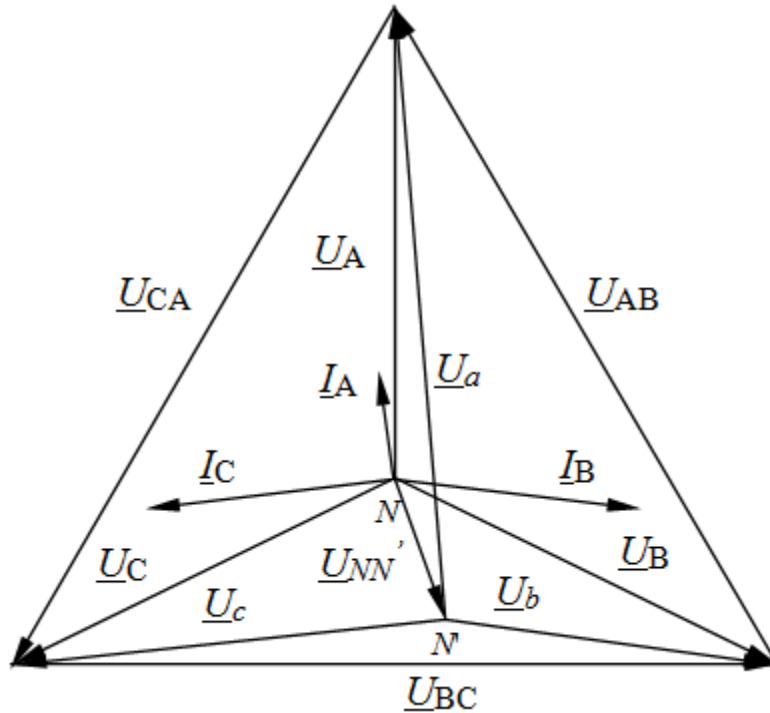


Рис. 3.42

Нулевой провод включен (ключ K замкнут).

При включенном нулевом проводе с сопротивлением, равным нулю, потенциалы нулевых точек источника и нагрузки равны и напряжение смещения нейтрали равно нулю ($\underline{U}_{NN'} = 0$).

Следовательно, в этом режиме напряжения на фазах потребителя равны фазным напряжениям генератора, т.е.

$$\underline{U}_A = \underline{U}_a = 220 \text{ В};$$

$$\underline{U}_B = \underline{U}_b = 220e^{-j120^\circ} \text{ В};$$

$$\underline{U}_C = \underline{U}_c = 220e^{j120^\circ} \text{ В}.$$

Тогда комплексы фазных токов будут равны

$$\underline{I}_A = \frac{\underline{U}_A}{\underline{Z}_a} = \frac{\underline{U}_a}{R_a} = \frac{220e^{j0^\circ}}{10} = 22e^{j0^\circ} \text{ А};$$

$$\underline{I}_B = \frac{\underline{U}_B}{\underline{Z}_b} = \frac{\underline{U}_b}{R_b} = \frac{220e^{-j120^\circ}}{2} = 110e^{-j120^\circ} = (-55 - j95,25) \text{ А};$$

$$\underline{I}_C = \frac{\underline{U}_C}{\underline{Z}_c} = \frac{\underline{U}_c}{R_c} = \frac{220e^{j120^\circ}}{2,5} = 88e^{j120^\circ} = (-44 + j76,2) \text{ А}.$$

Ток нулевого провода равен сумме фазных токов:

$$\underline{I}_N = \underline{I}_A + \underline{I}_B + \underline{I}_C = 22 - 55 - j96,25 - 44 + j76,2 = -77 - j19,05 = 79,3e^{j193,9^\circ} \text{ А.}$$

Активные мощности фаз нагрузки

$$P_a = I_a^2 R_a = 22^2 \cdot 10 = 4840 \text{ Вт,}$$

$$P_b = I_b^2 R_b = 110^2 \cdot 2 = 2420 \text{ Вт,}$$

$$P_c = I_c^2 R_c = 88^2 \cdot 2,5 = 19360 \text{ Вт.}$$

Активная мощность всей цепи

$$\sum P = P_a + P_b + P_c = 4840 + 2420 + 19360 = 48400 \text{ Вт.}$$

Строим векторную диаграмму напряжений и токов для режима без нулевого провода (рис. 3.43).

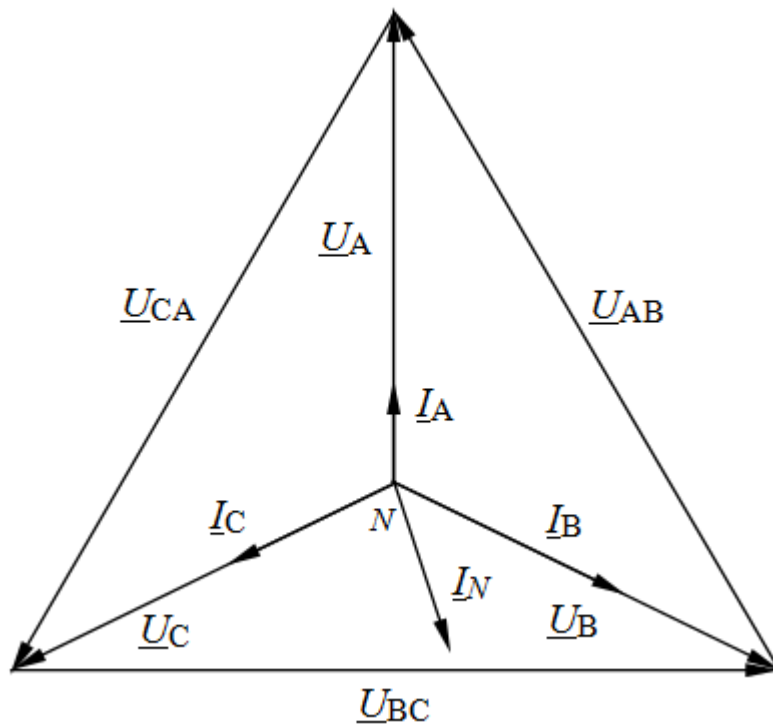


Рис. 3.43

3.5 Метод симметричных составляющих

Пример 3.11

Разложить несимметричную систему фазных напряжений $\underline{U}_A, \underline{U}_B, \underline{U}_C$ на симметричные составляющие:

$$\underline{U}_A = 100e^{j30^\circ} \text{ В}; \underline{U}_B = -150 \text{ В}; \underline{U}_C = 75e^{j60^\circ} \text{ В}.$$

Найти симметричные составляющие линейных напряжений.

Решение

Определяем симметричные составляющие фазного напряжения фазы

A:

$$\underline{U}_{A0} = \frac{1}{3}(\underline{U}_A + \underline{U}_B + \underline{U}_C) = \frac{1}{3}(100e^{j30^\circ} - 150 + 75e^{j60^\circ}) = 10e^{j160^\circ} \text{ В};$$

$$\begin{aligned} \underline{U}_{A1} &= \frac{1}{3}(\underline{U}_A + a\underline{U}_B + a^2\underline{U}_C) = \frac{1}{3}(100e^{j30^\circ} - e^{j120^\circ} \cdot 150 + e^{j240^\circ} \cdot 75e^{j60^\circ}) = \\ &= 105e^{-j51^\circ} \text{ В}; \end{aligned}$$

$$\underline{U}_{A2} = \frac{1}{3}(\underline{U}_A + a^2\underline{U}_B + a\underline{U}_C) = 39e^{j43^\circ} \text{ В}.$$

Найдем симметричные составляющие фазных напряжений \underline{U}_B и \underline{U}_C

фаз *B* и *C*:

$$\underline{U}_{B0} = \underline{U}_{C0} = \underline{U}_{A0} = 10e^{j150^\circ} \text{ В}$$

$$\underline{U}_{B1} = a^2\underline{U}_{A1} = 105e^{-j171^\circ} \text{ В},$$

$$\underline{U}_{C1} = a\underline{U}_{A1} = 105e^{j69^\circ} \text{ В},$$

$$\underline{U}_{B2} = a\underline{U}_{A2} = 39e^{j163^\circ} \text{ В},$$

$$\underline{U}_{C2} = a^2\underline{U}_{A2} = 39e^{-j77^\circ} \text{ В}.$$

Далее,

$$\underline{U}_{BC1} = a^2\underline{U}_{AB1} = 105\sqrt{3} \cdot e^{j141^\circ} \text{ В},$$

$$\underline{U}_{CA1} = a\underline{U}_{AB1} = 105\sqrt{3} \cdot e^{j90^\circ} \text{ В},$$

$$\underline{U}_{BC2} = a\underline{U}_{AB2} = 39\sqrt{3} \cdot e^{j133^\circ} \text{ В},$$

$$\underline{U}_{CA2} = a^2\underline{U}_{AB2} = 39\sqrt{3} \cdot e^{-j107^\circ} \text{ В}.$$

Пример 3.12

Для схемы рис. 3.44 определить сопротивления токам прямой \underline{Z}_1 , обратной \underline{Z}_2 и нулевой последовательности \underline{Z}_0 , если известно $\omega L = 20 \text{ Ом}$, $\omega M = 2 \text{ Ом}$, $R = 1 \text{ Ом}$.

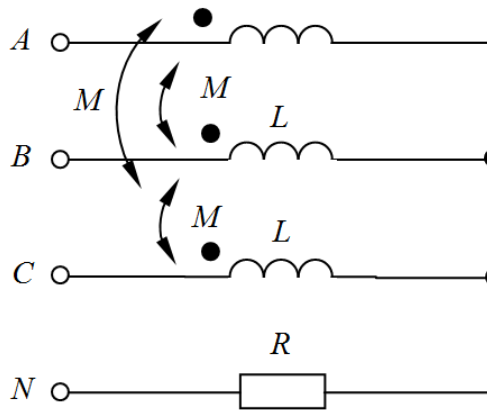


Рис. 3.44

Решение

Пусть к цепи приложены симметричные фазные напряжения \underline{U}_{A1} , \underline{U}_{B1} , \underline{U}_{C1} прямой последовательности, которые вызовут токи \underline{I}_{A1} , \underline{I}_{B1} , \underline{I}_{C1} . Вследствие симметрии цепи ток в нейтральном проводе равен нулю. Составляем по второму закону Кирхгофа уравнение для контура: фаза A – нейтральный провод:

$$\begin{aligned}\underline{U}_{A1} &= j\omega L \underline{I}_{A1} + j\omega M \underline{I}_{B1} + j\omega M \underline{I}_{C1} = j\omega L \underline{I}_{A1} + j\omega M (\underline{I}_{B1} + \underline{I}_{C1}) = \\ &= j\omega L \underline{I}_{A1} - j\omega M \underline{I}_{A1}\end{aligned}$$

и

$$\underline{Z}_1 = \frac{\underline{U}_{A1}}{\underline{I}_{A1}} = j\omega L - j\omega M = j18 \text{ Ом}$$

Аналогично для напряжений \underline{U}_{A2} , \underline{U}_{B2} , \underline{U}_{C2} обратной последовательности для того же контура

$$\begin{aligned}\underline{U}_{A2} &= j\omega L \underline{I}_{A2} + j\omega M \underline{I}_{B2} + j\omega M \underline{I}_{C2} = j\omega L \underline{I}_{A2} + j\omega M (\underline{I}_{B2} + \underline{I}_{C2}) = \\ &= j\omega L \underline{I}_{A2} - j\omega M \underline{I}_{A2}\end{aligned}$$

и

$$\underline{Z}_2 = \frac{\underline{U}_{A2}}{\underline{I}_{A2}} = j\omega L - j\omega M = j18 \text{ Ом}$$

Если к цепи приложено напряжение нулевой последовательности

$\underline{U}_{A0} = \underline{U}_{B0} = \underline{U}_{C0} = \underline{U}_0$, то оно вызовет в фазах токи $\underline{I}_{A0} = \underline{I}_{B0} = \underline{I}_{C0} = \underline{I}_0$, ток нейтрального провода $\underline{I}_N = 3\underline{I}_0$.

Уравнение для того же контура будет иметь вид

$$\begin{aligned} \underline{U}_0 &= j\omega L \underline{I}_0 + j\omega M \underline{I}_0 + j\omega L \underline{I}_0 + R \cdot 3 \cdot \underline{I}_0 = \\ &= (3R + j\omega L + j2\omega M) \underline{I}_0 \end{aligned}$$

и

$$\underline{Z}_0 = \frac{\underline{U}_0}{\underline{I}_0} = 3R + j\omega L + j2\omega M = (3 + j24) \text{ Ом.}$$

Пример 3.13

Трехфазный электродвигатель, фазы которого соединены звездой, подключен к сети с линейными напряжениями, представленными на рис. 3.45. Сопротивления фаз двигателя в рассматриваемом режиме для токов прямой последовательности $\underline{Z}_1 = (2,82 + j2,82)$ Ом, для токов обратной последовательности $\underline{Z}_2 = (1 + j1,73)$ Ом.

Найти токи в фазах двигателя.

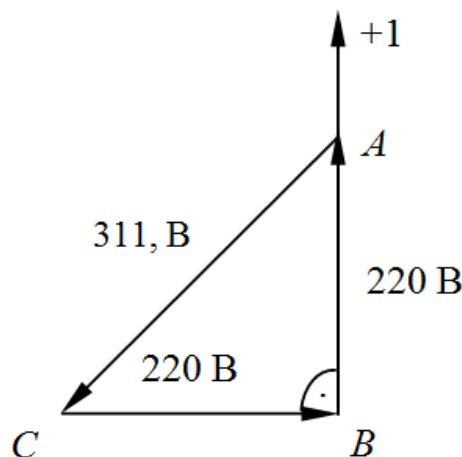


Рис. 3.45

Решение

Принимаем $\underline{U}_{AB} = 220$ (ось +1 совпадает с вектором \overline{AB}).

Тогда $\underline{U}_{BC} = 220e^{-j90^\circ}$; а $\underline{U}_{CA} = 311e^{j135^\circ}$.

По формулам разложения находим составляющие линейных напряжений прямой, обратной и нулевой последовательности

$$\underline{U}_{AB1} = \frac{1}{3}(\underline{U}_{AB} + a\underline{U}_{BC} + a^2\underline{U}_{CA}) = \frac{1}{3}(220 + 220e^{j30^\circ} + 311e^{j15^\circ}) = 245e^{j15^\circ} \text{ В,}$$

$$\underline{U}_{AB2} = \frac{1}{3}(\underline{U}_{AB} + a^2\underline{U}_{BC} + a\underline{U}_{CA}) = 65,7e^{-j105^\circ} \text{ В,}$$

$$\underline{U}_{AB0} = \frac{1}{3}(\underline{U}_{AB} + \underline{U}_{BC} + \underline{U}_{CA}) = 0 \text{ В.}$$

Далее находим составляющие линейных напряжений в других фазах

$$\underline{U}_{BC1} = \underline{U}_{AB1} \cdot a^2 = 245e^{-j105^\circ} \text{ В;}$$

$$\underline{U}_{CA1} = \underline{U}_{AB1} \cdot a = 245e^{j135^\circ} \text{ В;}$$

$$\underline{U}_{BC2} = \underline{U}_{AB2} \cdot a = 65,7e^{-j15^\circ} \text{ В;}$$

$$\underline{U}_{CA2} = \underline{U}_{AB2} \cdot a^2 = 65,7e^{-j225^\circ} \text{ В;}$$

$$\underline{U}_{AB0} = \underline{U}_{BC} = \underline{U}_{CA0} = 0 \text{ В.}$$

Найдем фазные напряжения прямой и обратной последовательности фазы A .

$$\underline{U}_{\phi 1} = \frac{\underline{U}_{\pi 1}}{\sqrt{3}} e^{-j30^\circ} = \frac{245e^{j15^\circ}}{\sqrt{3}} e^{-j30^\circ} = 141,5e^{-j15^\circ} \text{ В;}$$

$$\underline{U}_{\phi 2} = \frac{\underline{U}_{\pi 2}}{\sqrt{3}} e^{j30^\circ} = \frac{65,7e^{j105^\circ}}{\sqrt{3}} e^{j30^\circ} = 38,0e^{-j75^\circ} \text{ В.}$$

Ввиду отсутствия нейтрального провода токи нулевой последовательности равны нулю.

Находим соответствующие токи

$$\underline{I}_1 = \frac{\underline{U}_{\phi 1}}{\underline{Z}_1} = \frac{141,5e^{-j15^\circ}}{2,82 + j2,82} = 35,4e^{-j60^\circ} \text{ А,}$$

$$\underline{I}_2 = \frac{\underline{U}_{\phi 2}}{\underline{Z}_2} = \frac{38,0e^{-j75^\circ}}{1 + j1,73} = 19e^{-j135^\circ} \text{ А.}$$

Находим токи в фазах двигателя

$$\underline{I}_A = \underline{I}_1 + \underline{I}_2 + \underline{I}_0 = 44e^{-j84^\circ} \text{ А;}$$

$$\underline{I}_B = a^2 \underline{I}_1 + a \underline{I}_2 + \underline{I}_0 = 17,7e^{-j163^\circ} \text{ А;}$$

$$\underline{I}_C = a \underline{I}_1 + a^2 \underline{I}_2 + \underline{I}_0 = 50,7e^{j75^\circ} \text{ А.}$$

Пример 3.14

В конце трехфазной линии, рис. 3.46 произошло короткое замыкание фазы A на землю через сопротивление $\underline{Z} = j0,5 \text{ Ом}$.

Генератор вырабатывает симметричную систему э.д.с.

Фазная э.д.с. генератора 220 В, сопротивления последовательностей генератора - $\underline{Z}_{1Г} = j12 \text{ Ом}$, $\underline{Z}_{2Г} = j2 \text{ Ом}$, $\underline{Z}_{0Г} = j1 \text{ Ом}$, линии $\underline{Z}_{1Л} = \underline{Z}_{2Л} = j1 \text{ Ом}$, $\underline{Z}_{0Л} = j2 \text{ Ом}$ и $\underline{Z}_N = j0,5 \text{ Ом}$.

Определить напряжения и токи фаз генератора, ток в сопротивлении заземления нейтрали \underline{Z}_N и напряжение между точками a, b, c линии и землей.

Решение

Заменим сопротивление несимметричного приемника в конце линии, присоединенного между землей и фазами линии (рис. 3.47, а) источниками э. д. с. (рис. 3.47, б), которые представляем составляющими из источников э. д. с. прямой, обратной и нулевой последовательности (рис. 3.47, в).

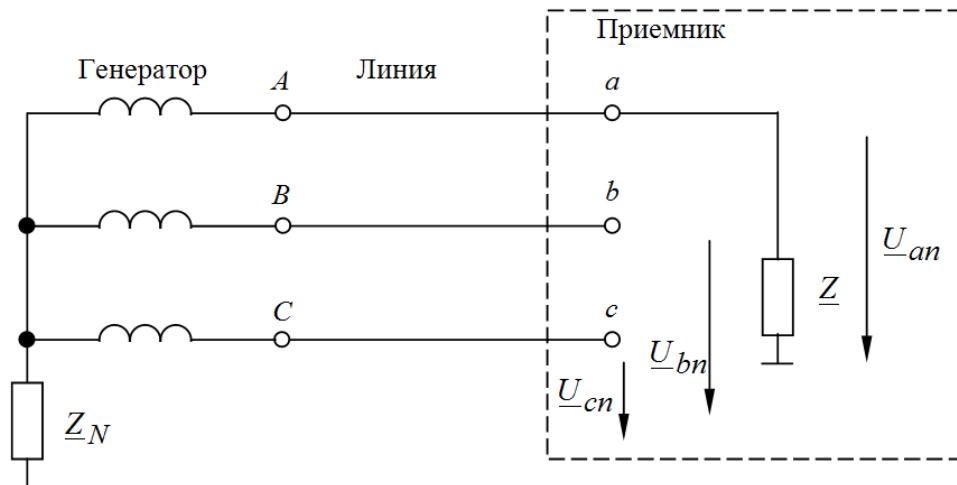


Рис. 3.46

Принимаем за базовую фазу A и принцип наложения, составляем расчетные схемы для каждой из последовательностей в отдельности, рис. 3.47, г, д, е.

Так как генератор симметричный, то $\underline{E}_1 = 220 \text{ В}$; $\underline{E}_2 = 0 \text{ В}$; $\underline{E}_0 = 0 \text{ В}$.

В случае несимметричного генератора его э.д.с. представляют в виде э.д.с. прямой, обратной и нулевой последовательности.

Применяя второй закон Кирхгофа к схемам рис. 3.42, г, д, е имеем

$$(\underline{Z}_{Г1} + \underline{Z}_{Л1})\underline{I}_1 + \underline{U}_1 = \underline{E}_1 \quad (3.1)$$

$$(\underline{Z}_{Г2} + \underline{Z}_{Л2})\underline{I}_2 + \underline{U}_2 = 0 \quad (3.2)$$

$$(\underline{Z}_{\Gamma 0} + \underline{Z}_{\text{ЛЮ}} + 3\underline{Z}_N)\underline{I}_0 + \underline{U}_0 = 0 \quad (3.3)$$

Для схемы рис. 3.39 составим дополнительные уравнения:

$$\underline{Z}\underline{I}_A = \underline{U}_{an} ; \underline{I}_B = 0 ; \underline{I}_C = 0 \quad (3.4)$$

Или представим (3.4) в виде

$$\underline{Z}(\underline{I}_1 + \underline{I}_2 + \underline{I}_0) = \underline{U}_1 + \underline{U}_2 + \underline{U}_0 \quad (3.5)$$

$$a^2 \underline{I}_1 + a \underline{I}_2 + \underline{I}_0 = 0 \quad (3.6)$$

$$a \underline{I}_1 + a^2 \underline{I}_2 + \underline{I}_0 \quad (3.7)$$

Из анализа (3.6 и 3.7) следует, что

$$\underline{I}_1 = \underline{I}_2 = \underline{I}_0 \quad (3.8)$$

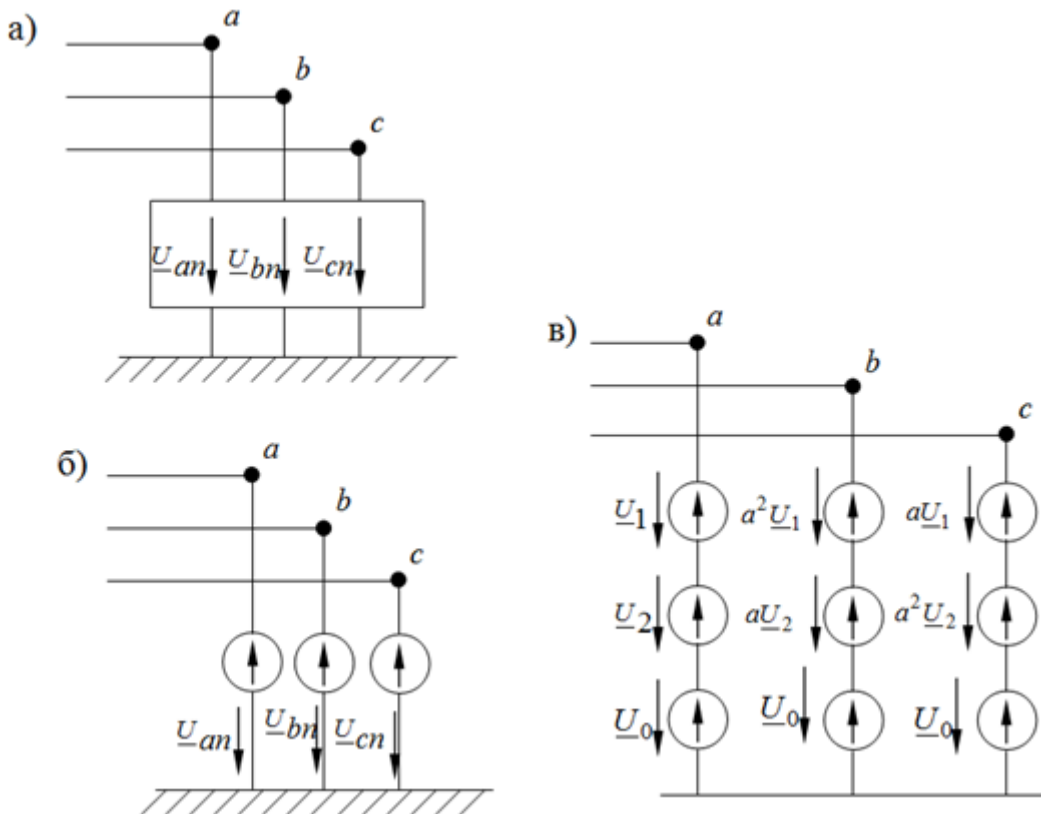
Складывая левые и правые части уравнений (3.1-3.3) и учитывая (3.5), а также (3.8) получим

$$(\underline{Z}_{\Gamma 1} + \underline{Z}_{\text{ЛП}} + \underline{Z}_{\Gamma 2} + \underline{Z}_{\text{ЛП}} + \underline{Z}_{\Gamma 0} + \underline{Z}_{\text{ЛЮ}} + 3\underline{Z})\underline{I}_1 = \underline{E}_1 , \text{ откуда}$$

$$\underline{I}_1 = -j10 \text{ A} = \underline{I}_2 = \underline{I}_0$$

Из (3.1- 3.3) определяем составляющие напряжений

$$\underline{U}_1 = 90 \text{ В}; \quad \underline{U}_2 = -30 \text{ В}; \quad \underline{U}_0 = -45 \text{ В}.$$



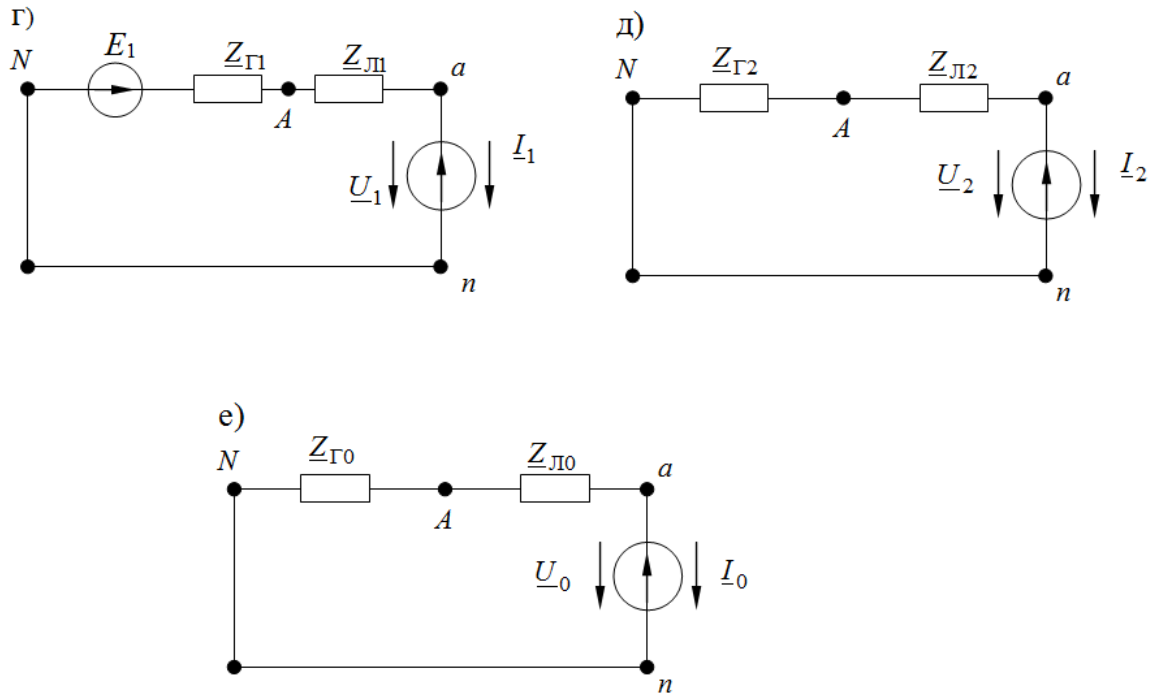


Рис. 3.47

Из схем рис. 3.47, д - е симметричные составляющие напряжений фаз генератора

$$\underline{U}_{Г1} = \underline{E}_1 - \underline{I}_1 \underline{Z}_{Г1} = 100 \text{ В};$$

$$\underline{U}_{Г2} = -\underline{I}_2 \underline{Z}_{Г2} = -20 \text{ В};$$

$$\underline{U}_{Г0} = -\underline{I}_0 \underline{Z}_{Г0} = -10 \text{ В}.$$

Напряжения на фазах генератора

$$\underline{U}_A = \underline{U}_{Г1} + \underline{U}_{Г2} + \underline{U}_{Г0} = 70 \text{ В};$$

$$\underline{U}_B = a^2 \underline{U}_{Г1} + a \underline{U}_{Г2} + \underline{U}_{Г0} = -115 e^{j64^\circ} \text{ В};$$

$$\underline{U}_C = a \underline{U}_{Г1} + a^2 \underline{U}_{Г2} + \underline{U}_{Г0} = -115 e^{j64^\circ} \text{ В}.$$

Ток фазы А генератора

$$\underline{I}_A = \underline{I}_1 + \underline{I}_2 + \underline{I}_0 = 30 e^{-j90^\circ} \text{ А};$$

Ток в сопротивлении \underline{Z}_N

$$\underline{I}_N = 3 \underline{I}_0 = 30 e^{-j90^\circ} \text{ А};$$

Напряжение между точками a, b, c и землей

$$\underline{U}_{an} = \underline{U}_1 + \underline{U}_2 + \underline{U}_0 = 15\text{В};$$

$$\underline{U}_{bn} = a^2 \underline{U}_1 + a \underline{U}_2 + \underline{U}_0 = -128e^{j54^\circ} \text{В};$$

$$\underline{U}_{cn} = a \underline{U}_1 + a^2 \underline{U}_2 + \underline{U}_0 = -128e^{j54^\circ} \text{В}.$$

Пример 3.15

Провод фазы A линии, питающей электродвигатель оборвался, рис. 3.48. Пусть в рассматриваемом режиме линейные напряжения $U_{AB} = U_{BC} = U_{CA} = 380\text{В}$ и двигатель работает, имея сопротивления для последовательностей $Z_1 = (3,6 + j3,6)$ Ом и $Z_2 = (0,15 + j0,5)$ Ом.

Определить токи в питающих проводах и напряжения \underline{U}_{Aa} , \underline{U}_{an} , \underline{U}_{bn} , \underline{U}_{cn} , \underline{U}_{Nn} .

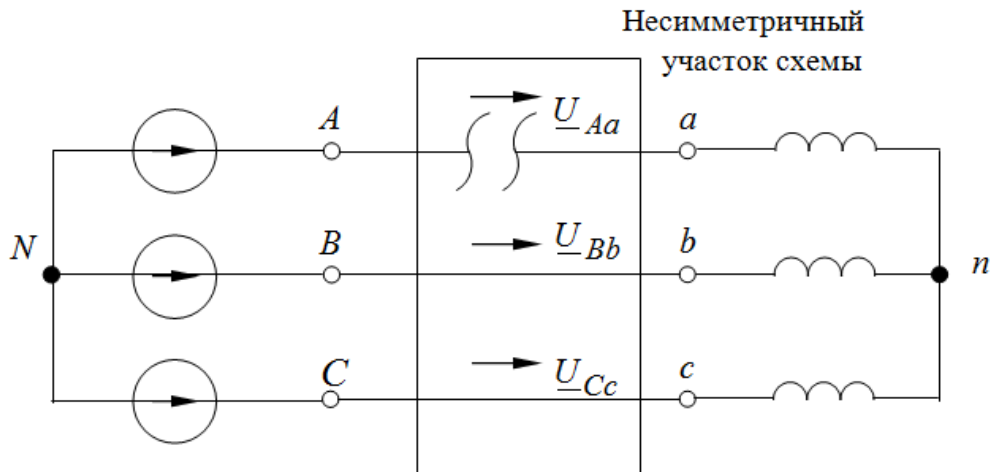


Рис. 3.48

Решение

Принимаем, что линейные напряжения между зажимами A, B, C создаются тремя источниками симметричных фазных э. д. с.

$$E_1 = \frac{380}{\sqrt{3}} = 220\text{В}.$$

Заменим несимметричный участок схемы тремя источниками неизвестных напряжений $\underline{U}_{Aa}, \underline{U}_{Bb}, \underline{U}_{Cc}$.

Составим для базовой фазы A , расчетные схемы для прямой, обратной и нулевой последовательности, рис. 3.49 а, б, в фазы A .

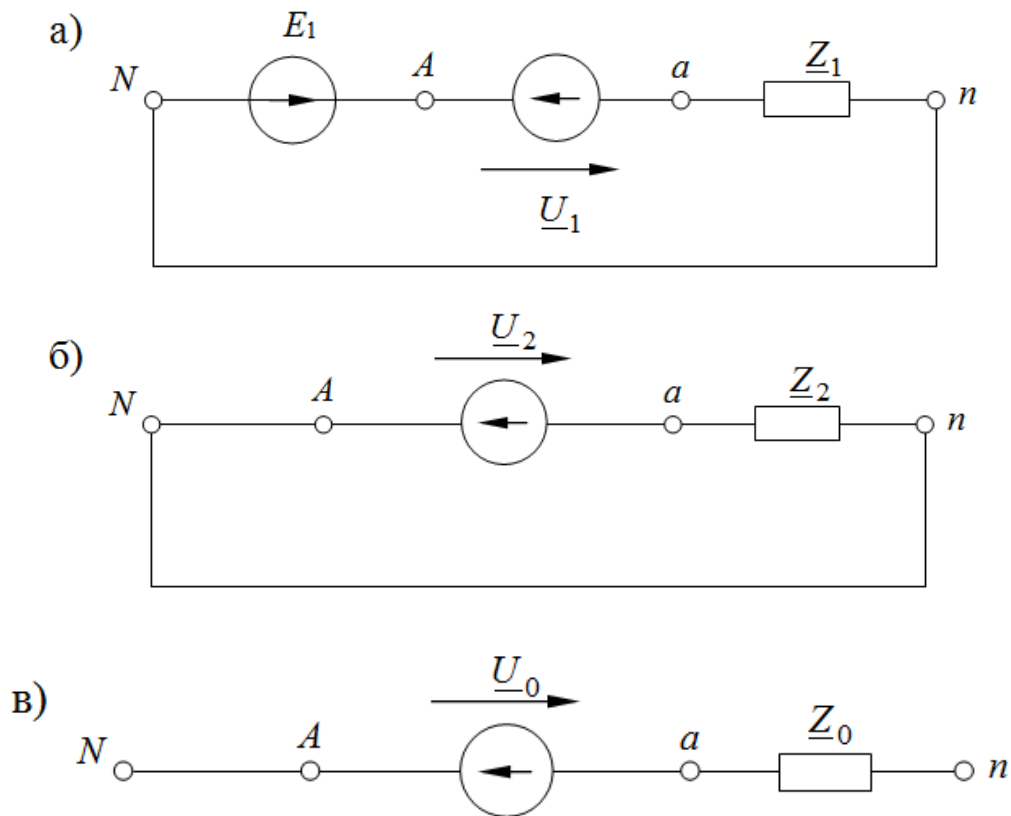


Рис. 3.49

Схема нулевой последовательности разомкнута, так как нейтральный провод отсутствует.

Запишем основные уравнения для схем рис. 3.49 а, б.

$$\underline{E}_1 = \underline{Z}_1 \underline{I}_1 + \underline{U}_1 \quad (3.9)$$

$$0 = \underline{Z}_2 \underline{I}_2 + \underline{U}_2 \quad (3.10)$$

Для несимметричного участка имеем добавочные уравнения

$$\underline{I}_A = 0; \underline{U}_{Bb} = 0; \underline{U}_{Cc} = 0 \quad (3.11)$$

Выражая в уравнениях (3.11) токи и напряжения через их симметричные составляющие, получаем

$$\underline{I}_1 + \underline{I}_2 = 0 \text{ или } \underline{I}_2 = -\underline{I}_1 \quad (3.12)$$

$$a^2 \underline{U}_1 + a \underline{U}_2 + \underline{U}_0 = 0 \quad (3.13)$$

$$a \underline{U}_1 + a^2 \underline{U}_2 + \underline{U}_0 = 0 \quad (3.14)$$

Из уравнений (3.13 и 3.14) следует, что

$$\underline{U}_2 = \underline{U}_1 = \underline{U}_0 \quad (3.15)$$

Подставим (3.15) и (3.12) в (3.10) получим

$$0 = -\underline{I}_1 \underline{Z}_1 + \underline{U}_1 \quad (3.16)$$

Затем вычитаем из (3.9) уравнение (3.16), получаем для тока

$$\underline{I}_1 = \frac{\underline{E}_1}{\underline{Z}_1 + \underline{Z}_2} = \frac{220}{3,75 + j4,1} = 39 \cdot e^{-j47^\circ} \text{ А}$$

Следовательно

$$\underline{I}_1 = a^2 \underline{I}_1 + a \underline{I}_2 = (a^2 - a) \underline{I}_1 = 68 e^{-j137^\circ} \text{ А.}$$

$$\text{Из (3.10) имеем } \underline{U}_2 = -\underline{I}_2 \underline{Z}_2 = 20,7 e^{j25^\circ} \text{ В.}$$

Напряжения равны

$$\underline{U}_{Aa} = \underline{U}_1 + \underline{U}_2 + \underline{U}_0 = 3 \underline{U}_2 = 62 e^{j25^\circ} \text{ В;}$$

$$\underline{U}_{an} = \underline{Z}_1 \underline{I}_1 + \underline{Z}_2 \underline{I}_2 = (\underline{Z}_1 - \underline{Z}_2) \underline{I}_1 = 183 e^{-j6^\circ} \text{ В;}$$

$$\underline{U}_{bn} = a^2 \underline{Z}_1 \underline{I}_1 + a \underline{Z}_2 \underline{I}_2 = (a^2 \underline{Z}_1 - a \underline{Z}_2) \underline{I}_1 = 203 e^{-j116^\circ} \text{ В;}$$

$$\underline{U}_{cn} = a \underline{Z}_1 \underline{I}_1 + a^2 \underline{Z}_2 \underline{I}_2 = (a \underline{Z}_1 - a^2 \underline{Z}_2) \underline{I}_1 = 219 e^{j114^\circ} \text{ В;}$$

$$\underline{U}_{Nn} = \underline{U}_0 = 20,7 e^{j26^\circ} \text{ В.}$$

3.6 Трехфазные цепи с несинусоидальными источниками питания

Пример 3.16

Найти показания приборов при разомкнутом и замкнутом контакте K в трехфазной цепи рис. 3.50, имеющей соединенную в звезду трехфазную систему источников, в виде вторичных обмоток трехфазного трансформатора с фазными э. д. с.

$$e_A = 220\sqrt{2} \cdot \sin \omega t + 120\sqrt{2} \cdot \sin(3\omega t + 90^\circ) + 150\sqrt{2} \cdot \sin(5\omega t + 90^\circ) \text{ В;}$$

$$e_B = 220\sqrt{2} \cdot \sin(\omega t - 120^\circ) + 120\sqrt{2} \cdot \sin(3\omega t + 90^\circ) + 150\sqrt{2} \cdot \sin(5\omega t - 150^\circ) \text{ В;}$$

$$e_C = 220\sqrt{2} \cdot \sin(\omega t - 240^\circ) + 120\sqrt{2} \cdot \sin(3\omega t + 90^\circ) + 150\sqrt{2} \cdot \sin(5\omega t - 30^\circ) \text{ В.}$$

Трехфазная нагрузка симметрична, сопротивление одной фазы нагрузки для первой гармоники

$$\underline{Z}_{\Pi}^1 = 100 \text{ Ом.}$$

Решение

Ключ K разомкнут.

Рассчитаем токи гармоник и показания приборов для этого случая:
Фазные токи от действия первой гармоники напряжения генератора.

Так как нагрузка симметрична, то $\underline{U}_{N'N}^1 = 0$, и, следовательно

$$\underline{I}_A^1 = \frac{\underline{U}_A^1}{\underline{Z}_H^1} = \frac{220}{100} = 2,2 \text{ A};$$

$$\underline{I}_B^1 = \frac{\underline{U}_B^1}{\underline{Z}_H^1} = \frac{220e^{-j120^\circ}}{100} = 2,2e^{-j120^\circ} \text{ A};$$

$$\underline{I}_C^1 = \frac{\underline{U}_C^1}{\underline{Z}_H^1} = \frac{220e^{j120^\circ}}{100} = 2,2e^{j120^\circ} \text{ A}.$$

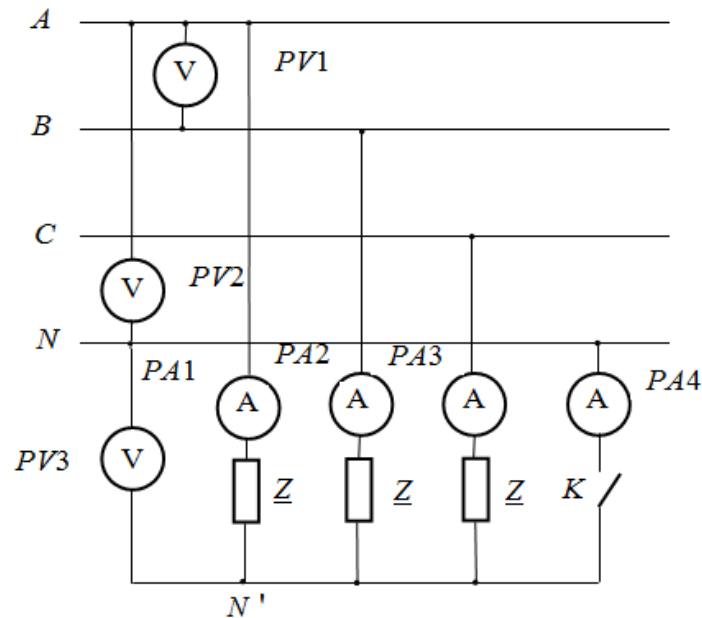


Рис. 3.50

Режим, обусловленный пятой гармоникой:

$$\underline{U}_{N'N}^5 = 0;$$

$$\underline{I}_A^5 = \frac{\underline{U}_A^5}{\underline{Z}_H^5} = \frac{150e^{j90^\circ}}{100} = 1,5e^{j90^\circ} \text{ A};$$

$$\underline{I}_B^5 = \frac{\underline{U}_B^5}{\underline{Z}_H^5} = \frac{150e^{-j150^\circ}}{100} = 1,5e^{-j150^\circ} \text{ A};$$

$$\underline{I}_C^5 = \frac{U_C^5}{Z_H^5} = \frac{150e^{-j30^0}}{100} = 1,5e^{-j30^0} \text{ А.}$$

Режим, обусловленный третьей гармоникой:

$$\underline{U}_{N'N}^3 = \frac{\sum \underline{U}_\Phi^3 \cdot \underline{Y}_\Phi^3}{\sum \underline{Y}_\Phi^3 + \underline{Y}_N^3} = \frac{120 \cdot \frac{1}{100} + 120 \cdot \frac{1}{100} + 120 \cdot \frac{1}{100}}{\frac{1}{100} + \frac{1}{100} + \frac{1}{100}} = 120 \text{ В;}$$

$$\underline{I}_A^3 = \underline{I}_B^3 = \underline{I}_C^3 = 0.$$

Мгновенные значения фазных напряжений и токов:

В спектре фазных напряжений источника присутствуют все напряжения, следовательно, например, для фазы *A*

$$U_A = 220\sqrt{2} \cdot \sin \omega t + 120\sqrt{2} \cdot \sin(3\omega t + 90^\circ) + 150\sqrt{2} \cdot \sin(5\omega t + 90^\circ) \text{ В;}$$

В спектре фазных напряжений нагрузки при отсутствии нейтрального провода отсутствуют напряжения кратные трем, следовательно, например, для фазы *A*

$$U_A = 220\sqrt{2} \cdot \sin \omega t + 150\sqrt{2} \cdot \sin(5\omega t + 90^\circ) \text{ В;}$$

Линейные напряжения на источнике и на нагрузке U_{AB} и U_{ab}

$$U_{AB} = U_{ab} = \sqrt{3} \cdot 220 \cdot \sqrt{2} \sin \omega t + \sqrt{3} \cdot 150 \cdot \sqrt{2} \sin(5\omega t + 90^\circ) \text{ В;}$$

$$U_N = 120 \cdot \sqrt{2} \sin 3\omega t \text{ В;}$$

Фазные токи

$$i_A = 2,2 \cdot \sqrt{2} \sin \omega t + \sqrt{2} \cdot 1,5 \sin(5\omega t + 90^0) \text{ А;}$$

$$i_B = 2,2 \cdot \sqrt{2} \sin(\omega t - 120^0) + \sqrt{2} \cdot 1,5 \sin(5\omega t - 150^0) \text{ А;}$$

$$i_C = 2,2 \cdot \sqrt{2} \sin(\omega t + 120^0) + \sqrt{2} \cdot 1,5 \sin(5\omega t - 30^0) \text{ А.}$$

Показания приборов:

Вольтметр *PV1* покажет действующее значение фазного напряжения генератора, в котором присутствуют все гармоники

$$U_{PV1} = \sqrt{220^2 + 120^2 + 150^2} = 292,06 \text{ В.}$$

Вольтметр *PV2* покажет действующее значение линейного напряжения генератора, в котором отсутствуют гармоники, кратные трем ($k=3,6$), а

действующие значения остальных гармоник ($k=1, 5$) будут в $\sqrt{3}$ раз больше

$$U_{PV2} = \sqrt{3} \cdot \sqrt{220^2 + 150^2} = 461,19 \text{ В.}$$

Вольтметр $PV3$ покажет действующее значение напряжения смещения нейтрали, в котором будут присутствовать только гармоники, кратные трем ($k=3,6$)

$$U_{PV3} = 120 \text{ В.}$$

Показания амперметров $PA1=PA2=PA3$, они покажут фазные токи

$$I_A = I_B = I_C = \sqrt{(I_A^1)^2 + (I_A^5)^2} = \sqrt{(2,2)^2 + (1,5)^2} = 2,66 \text{ А.}$$

Показания амперметра $PA4=0$ (цепь разомкнута).

Обратите внимание!

При наличии в фазных напряжениях гармоник, кратных трем, в схеме без нейтрального провода: $i_{\Phi(3)} = 0$, гармоники тока, кратные трем, отсутствуют и в нагрузке и в линейных проводах. Напряжение смещения даже при симметричной нагрузке отлично от нуля.

Ключ К замкнут.

При соединении нагрузки звездой с нулевым проводом в амперметре $PA1$ будут протекать все гармоники тока.

Тогда для гармоник тока, не кратных трем имеем

$$\underline{I}_A^1 = \frac{\underline{U}_A^1}{\underline{Z}_H^1} = \frac{220}{100} = 2,2 \text{ А;}$$

$$\underline{I}_B^1 = \frac{\underline{U}_B^1}{\underline{Z}_H^1} = \frac{220e^{-j120^0}}{100} = 2,2e^{-j120^0} \text{ А;}$$

$$\underline{I}_C^1 = \frac{\underline{U}_C^1}{\underline{Z}_H^1} = \frac{220e^{j120^0}}{100} = 2,2e^{j120^0} \text{ А,}$$

$$\underline{I}_A^5 = \frac{\underline{U}_A^5}{\underline{Z}_H^5} = \frac{150e^{j90^0}}{100} = 1,5e^{j90^0} \text{ А;}$$

$$\underline{I}_B^5 = \frac{\underline{U}_B^5}{\underline{Z}_H^5} = \frac{150e^{-j150^\circ}}{100} = 1,5e^{-j150^\circ} \text{ А};$$

$$\underline{I}_C^5 = \frac{\underline{U}_C^5}{\underline{Z}_H^5} = \frac{150e^{-j30^\circ}}{100} = 1,5e^{-j30^\circ} \text{ А}.$$

Для гармоник тока, кратных трем ($k=3n$)

$$\underline{I}_A^3 = \frac{\underline{E}_3^3}{\underline{Z}_H^3 + 3\underline{Z}_N^3} = \frac{\underline{E}_3^3}{\underline{Z}_{\phi 3}^3 + 3\underline{Z}_N^3} = \frac{120e^{90^\circ}}{100} = 1,2e^{j90^\circ} \text{ В}.$$

Тогда ток протекающий, например, в фазе A

$$i_A = 2,2 \cdot \sqrt{2} \sin \omega t + \sqrt{2} \cdot 1,2 \sin(3\omega t + 90^\circ) + \sqrt{2} \cdot 1,5 \sin(5\omega t + 90^\circ) \text{ А};$$

В нейтральном проводе будут протекать только гармоники тока, кратные трем, так как сумма токов всех фаз для остальных гармоник будет равна нулю. Так как по нулевому проводу текут токи всех трех фаз, то они будут в три раза больше фазного тока

$$\underline{I}_N = 3\underline{I}^3$$

Показания приборов:

Вольтметр $PV1$ покажет действующее значение фазного напряжения генератора, в котором присутствуют все гармоники

$$U_{PV1} = \sqrt{220^2 + 120^2 + 150^2} = 292,06 \text{ В}.$$

Вольтметр $PV2$ покажет действующее значение линейного напряжения генератора, в котором отсутствуют гармоники, кратные трем ($k=3,6$), а действующие значения остальных гармоник ($k=1, 5$) будут в $\sqrt{3}$ раз больше

$$U_{PV2} = \sqrt{3} \cdot \sqrt{220^2 + 150^2} = 461,19 \text{ В}.$$

Показания вольтметра $PV3=0$ (есть нейтральный провод).

Показания амперметров $PA1=PA2=PA3$, они покажут фазные токи

$$I_A = I_B = I_C = \sqrt{(I_A^1)^2 + (I_A^3)^2 + (I_A^5)^2} = \sqrt{(2,2)^2 + (1,2)^2 + (1,5)^2} = 2,92 \text{ А}.$$

Показания амперметра $PA4$

$$\underline{I}_N = 3\underline{I}^3 = 3 \cdot 1,2 = 3,6 \text{ A.}$$

Пример 3.17

Найти показания приборов при разомкнутом и замкнутом контакте K в трехфазной цепи рис. 3.51, имеющей соединенную в звезду трехфазную систему источников, в виде вторичных обмоток трехфазного трансформатора с фазными э. д. с.

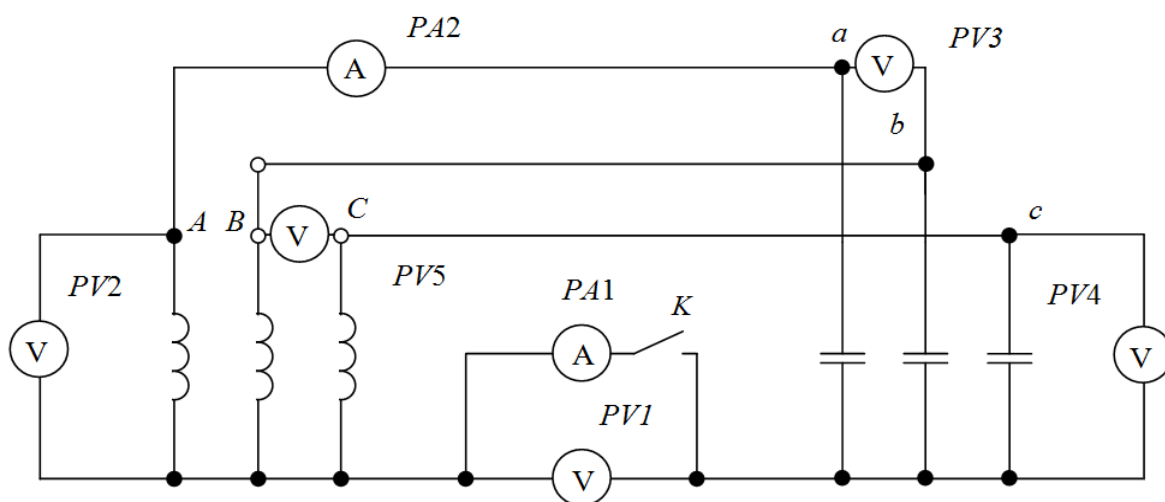


Рис. 3.51

$$e_A = 220\sqrt{2} \cdot \sin \omega t + 50\sqrt{2} \cdot \sin(3\omega t + 90^\circ) + 30\sqrt{2} \cdot \sin(5\omega t + 90^\circ) \text{ В;}$$

$$e_B = 220\sqrt{2} \cdot \sin(\omega t - 120^\circ) + 50\sqrt{2} \cdot \sin(3\omega t + 90^\circ) + 30\sqrt{2} \cdot \sin(5\omega t - 150^\circ) \text{ В;}$$

$$e_C = 220\sqrt{2} \cdot \sin(\omega t - 240^\circ) + 50\sqrt{2} \cdot \sin(3\omega t + 90^\circ) + 30\sqrt{2} \cdot \sin(5\omega t - 30^\circ) \text{ В.}$$

Сопротивление фазы источника для первой гармоники

$$\underline{Z}_И^1 = R + j\omega L \cong +j1 \text{ Ом.}$$

Сопротивление фазы приемника для первой гармоники

$$\underline{Z}_П^1 = \frac{1}{j\omega c} = -j10 \text{ Ом.}$$

Решение

Найдем показания приборов для случая, когда контакт K разомкнут. Имеем соединения «звезда-звезда» без нейтрального провода. Сопротивление нейтрального провода равно нулю.

При наличии в фазных напряжениях гармоник, кратных трем, в схеме без нейтрального провода: $I_{\Phi}^3 = 0$, гармоники тока, кратные трем, отсутствуют и в нагрузке и в линейных проводах.

Далее индексы токов и напряжений соответствуют обозначениям приборов в схеме.

Ток в линейном проводе (он же фазный ток) – показание амперметра *PA2*

$$I_1 = I_{\Phi} = I_{\text{л}} = \sqrt{\left(\frac{E^{(1)}}{Z^{(1)}}\right)^2 + \left(\frac{E^{(5)}}{Z^{(5)}}\right)^2} = \sqrt{\left(\frac{E^{(1)}}{[Z_{\text{и}}^{(1)} + Z_{\text{п}}^{(1)}]}\right)^2 + \left(\frac{E^{(5)}}{Z_{\text{и}}^{(5)} + Z_{\text{п}}^{(5)}}\right)^2} =$$

$$= \sqrt{\left(\frac{220}{[j1 - j9]}\right)^2 + \left(\frac{30}{[5 \cdot j1 - \frac{j10}{5}]}\right)^2} = \sqrt{24,4^2 + 10^2} = 26,2 \text{ А};$$

Фазное напряжение на источнике – показание вольтметра *PV2*

Вольтметр *PV2* покажет действующее значение фазного напряжения генератора, в котором присутствуют все гармоники

$$U_{PV2} = \sqrt{220^2 + 50^2 + 30^2} = 227,6 \text{ В.}$$

Фазное напряжение на нагрузке – показание вольтметра *PV4*

$$U_{PV4} = \sqrt{(I_1^1 \cdot Z_{\text{н}}^1)^2 + (I_1^5 \cdot Z_{\text{н}}^5)^2} = \sqrt{(24,4 \cdot 10)^2 + (10 \cdot \frac{10}{5})^2} \cong 244 \text{ В.}$$

Вольтметры *PV5* и *PV3* покажут действующее значение линейного напряжения генератора, в котором отсутствуют гармоники, кратные трем, а действующие значения остальных гармоник будут в $\sqrt{3}$ раз больше

$$U_{PV5} = U_{PV3} = \sqrt{3} \cdot U_{PV4} = \sqrt{3} \cdot 244 = 423 \text{ В.}$$

Вольтметр *PV1* покажет действующее значение напряжения смещения нейтрали, в котором будут присутствовать только гармоники, кратные трем

$$U_{PV1} = 50 \text{ В.}$$

Для случая когда контакт *K* замкнут, имеем соединение «звезда-звезда» с нейтральным проводом.

Ток в линейном проводе (он же фазный ток) – показание амперметра *PA2*:

$$I_1 = I_\phi = I_\pi = \sqrt{\left(\frac{E^1}{Z^1}\right)^2 + \left(\frac{E^3}{Z^3}\right)^2 + \left(\frac{E^5}{Z^5}\right)^2} = \sqrt{24,4^2 + 150^2 + 10^2} \cong 152 \text{ A.}$$

Показания вольтметров $PV5$ и $PV3$

$$U_{PV5} = U_{PV3} = 423 \text{ В.}$$

Показания вольтметра $PV2$

$$U_{PV2} = \sqrt{220^2 + 50^2 + 30^2} = 227,6 \text{ В.}$$

Показания вольтметра $PV4$

$$U_{PV4} = \sqrt{(24,4 \cdot 10)^2 + (150 \cdot 3,3)^2 + (10 \cdot 2)^2} \cong 556 \text{ В.}$$

Показания амперметра $PA1$

$$\underline{I}_{PA1} = 3 \cdot \left(\frac{\underline{E}^3}{\underline{Z}_и^3 + \underline{Z}_п^3} \right) = 3 \cdot \left(\frac{\underline{E}^3}{j3 + (-j\frac{10}{3})} \right) = 3 \cdot \left(\frac{50e^{j90^\circ}}{-j0,33} \right) = 450e^{j180^\circ} \text{ А.}$$

Амперметр $PA1$ покажет 450 А.

Задача 3.18

Найти показания приборов при тех же фазных э.д.с. и сопротивлениях, что и в задаче 3.17, но при соединении источника и приемника треугольником, рис. 3.52

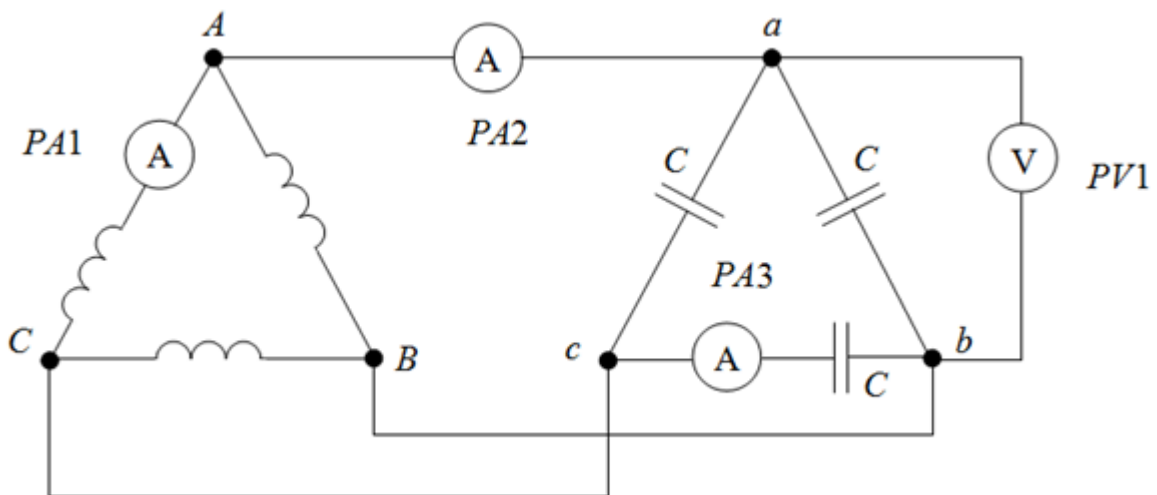


Рис. 3.52

Решение

Для гармоник, не кратных трем расчет схемы ничем не отличается

от традиционного расчета симметричной трехфазной цепи при соединении обмоток генератора и нагрузки треугольником. Гармоники тока, не кратные трем, протекают в контурах, состоящих из фазной обмотки генератора и фазного сопротивления нагрузки. Следовательно, для этих гармоник фазный ток k -той гармоники как генератора (протекающий через амперметр $PA1$) так и нагрузки, (протекающий через амперметр $PA3$) рассчитывается по формуле

$$\underline{I}_{PA1} = \underline{I}_{PA3} = \frac{\underline{E}^k}{\underline{Z}_И^k + \underline{Z}_Н^k}$$

где \underline{E}^k - комплексное действующее значение k -той гармоники ЭДС;

$\underline{Z}_И^k, \underline{Z}_Н^k$ - комплексные сопротивления источника и нагрузки для k -той гармоники.

Эти же гармоники тока будут присутствовать и в линейном токе, протекающем через амперметр $PA2$, но по модулю они будут в $\sqrt{3}$ больше

Гармоники тока, кратные трем, будут протекать только в контуре замкнутого треугольника обмоток генератора (через амперметр $PA1$). Поэтому, токи гармоник порядка $k=3n$ будут рассчитываться по формуле

$$\underline{I}^3 = \frac{\underline{E}_И^{3n}}{\underline{Z}_И^{3n}} = \frac{50e^{j90^0}}{3 \cdot j1} = 16,7 \text{ А.}$$

При соединении обмоток генераторов треугольником напряжение на зажимах его фазных обмоток будет состоять из гармоник не кратных трем, которые будут меньше соответствующих гармоник э.д.с. на величину падения напряжения от соответствующих гармоник тока на внутреннем сопротивлении генератора. Эти напряжения в схеме рисунка 3.52 равны напряжениям на фазных сопротивлениях приемника (показания вольтметра $PV1$).

Тогда имеем (из задачи 3.17), показания амперметра $PA1$

$$I_{PA1} = \sqrt{(I^1)^2 + (I^3)^2 + (I^5)^2} = \sqrt{24,4^2 + 16,7^2 + 10^2} = 31 \text{ А.}$$

Амперметр $PA3$ покажет действующее значение фазного тока через нагрузку, но в нем будут отсутствовать гармоники, кратные трем ($k=3,6$)

$$I_{PA3} = \sqrt{(I^1)^2 + (I^5)^2} = \sqrt{24,4^2 + 10^2} = 26,6 \text{ А.}$$

Амперметр $PA2$ покажет действующее значение линейного тока, в котором отсутствуют гармоники, кратные трем ($k=3,6$), а действующие значения остальных гармоник будут в $\sqrt{3}$ раз больше, чем действующие значения фазных токов в нагрузке через амперметр $PA3$

$$I_{PA2} = \sqrt{3}I_{PA3} = 45,5 \text{ А.}$$

$$U_{PV1} = \sqrt{U_1^2 + U_5^2} = 244 \text{ В.}$$

На данных расчета следует, что третья гармоника влияет только на внутренние токи источника и не влияет на распределение токов и напряжений приемника.

4 Переходные процессы

4.1 Основные положения теории

Под переходными процессами понимают процессы перехода электрических цепей от одного установившегося режима к другому. При периодических или постоянных внешних ЭДС переходные процессы возникают в цепях при их включении и отключении, а также при всяком внезапном, скачкообразном изменении параметров цепи. Причиной такого изменения параметров является коммутация, под которой понимают мгновенное замыкание контактов выключателя, мгновенное размыкание (без образования дуги) этих контактов или мгновенное переключение. Длительность переходных процессов зависит от значений схемных параметров цепи и исчисляется долями секунды. Однако токи и напряжения в эти периоды на отдельных участках цепи могут иметь значения, во много раз превосходящие значения при их нормальных, установившихся режимах. В результате может произойти повреждение или даже разрушение отдельных элементов цепи. С другой стороны, нужно помнить, что в ряде устройств промышленной электроники переходные процессы являются основой работы этих устройств.

Переход от одного установившегося режима к другому установившемуся не совершается мгновенно, так как энергия магнитных и электрических полей, связанных с цепью, различна при различных установившихся режимах, а для конечного изменения энергии полей необходимо некоторое время. Поэтому в физически существующих электрических цепях ни токи, ни напряжения на отдельных их участках не могут претерпевать мгновенных конечных изменений.

В основу анализа положено два закона коммутации:

1) В любой ветви с индуктивностью ток и магнитный поток в момент коммутации сохраняют те значения, которые они имели до коммутации, и дальше начинают изменяться именно с этих значений.

Так, если рассматривать включение ветви с катушкой, то в момент коммутации ток в этой ветви равен нулю. Если в такой ветви допустить в момент коммутации скачок тока, то напряжение на индуктивности

$L \frac{di}{dt} \Big|_{t=0} = u_L(0)$ будет равно бесконечности, и в цепи не будет соблюдаться

второй закон Кирхгофа.

2) В любой ветви напряжение и заряд на емкости сохраняют в момент коммутации те значения, которые они имели до коммутации, и в дальнейшем изменяются, начиная именно с этих значений.

Так, при включении ветви с конденсатором, который не был заряжен, напряжение на конденсаторе в момент коммутации равно нулю. Если в ветви с емкостью допустить в момент коммутации скачок напряжения на

емкости, то ток $i(0) = C \frac{du_C}{dt} \Big|_{t=0}$ будет равен бесконечности и в цепи, все-

гда имеющей сопротивление, опять-таки не будет соблюдаться второй закон Кирхгофа.

С энергетической точки зрения невозможность мгновенного изменения тока через индуктивность и напряжения на емкости объясняется невозможностью скачкообразного изменения запасенных в них энергии

$\left(W_{\text{магн}} = \frac{Li^2}{2}, W_{\text{эл}} = \frac{Cu^2}{2} \right)$. Действительно, скачкообразное изменение

энергии требует бесконечно больших мощностей источников энергии, что лишено физического смысла, так как даже энергосистемы обладают конечной, а не бесконечной мощностью.

При расчёте переходных процессов подлежат определению законы изменения токов и напряжений в течение времени их перехода от одних установившихся значений к другим. Определение этих законов может быть осуществлено:

- 1) классическим методом,
- 2) операторным методом,
- 3) с помощью интеграла Дюамеля,
- 4) методом переменных состояний,
- 5) методом частотных характеристик.

В настоящих указаниях рассматриваются примеры расчета переходных процессов в линейных электрических цепях классическим методом.

4.2 Методика решения задач по расчету переходных процессов классическим методом

В тех случаях, когда мы имеем дело с электрическими цепями с сосредоточенными параметрами и когда параметры цепи постоянны, математический анализ переходных процессов сводится к нахождению общих интегралов обыкновенных дифференциальных уравнений с постоянными коэффициентами. Число уравнений должно быть равно числу неизвестных токов. Далее, исключая последовательно из системы все токи, кроме того, который подлежит определению, допустим i_s , получают неоднородное дифференциальное уравнение с постоянными коэффициентами и свободным членом:

$$a_n \frac{d^n i_s}{dt^n} + a_{n-1} \frac{d^{n-1} i_s}{dt^{n-1}} + \dots + a_1 \frac{di_s}{dt} + a_0 i_s = f(t) \quad (4.1)$$

Порядок уравнения определяется числом реактивных элементов (накопителей энергии) и конфигурацией цепи. Свободный член включает в себя связанные ЭДС.

Общий интеграл линейного дифференциального уравнения (4.1) равен сумме его частного решения i_s' и общего решения i_s'' однородного дифференциального уравнения:

$$a_n \frac{d^n i_s''}{dt^n} + a_{n-1} \frac{d^{n-1} i_s''}{dt^{n-1}} + \dots + a_1 \frac{di_s''}{dt} + a_0 i_s'' = 0 \quad (4.2)$$

$$\text{т.е. } i_s = i_s' + i_s'' \quad (4.3)$$

Частное решение i_s' находится при подстановке в (4.1) $t = \infty$ и представляет собой значение тока i_s при установившемся после коммутации режиме работы цепи.

Общее решение i_s'' однородного уравнения (4.2) имеет вид

$$i_s'' = A_{s1} e^{p_1 t} + A_{s2} e^{p_2 t} + \dots + A_{sn} e^{p_n t}, \quad (4.4)$$

где $A_{s_1}, A_{s_2}, \dots, A_{s_n}$ – постоянные интегрирования; p_1, p_2, \dots, p_n , корни характеристического уравнения, полученного из (4.2) путем замены $\frac{d^n i_s''}{dt^n}$ на p_n , $\frac{d^{n-1} i_s''}{dt^{n-1}}$ на p_{n-1} , $\frac{d i_s''}{dt}$ на p и i_s'' на $p^0 = 1$.

Тогда характеристическое уравнение запишется в виде

$$a_n p^n + a_{n-1} p_{n-1} + \dots + a_1 p + a_0 = 0 \quad (4.5)$$

Корни уравнения (4.5) должны быть либо вещественными, либо комплексно сопряженными, либо чисто мнимыми, причем как вещественные корни, так и вещественные части комплексных корней должны быть отрицательными. Подставляя (4) в (3) для общего интеграла уравнения (4.1), будем иметь:

$$i_s = i_s' + A_{s_1} e^{p_1 t} + A_{s_2} e^{p_2 t} + \dots + A_{s_n} e^{p_n t} \quad (4.6)$$

Общий интеграл (4.6) дифференциального уравнения (4.1) даст возможность считать ток i_s при переходном процессе состоящим из двух составляющих: принужденной i_s' , не зависящей от времени и равной току установившегося режима в послекоммутационной цепи, и свободной i_s'' , затухающей к концу переходного процесса, обусловленной энергией электрического и магнитного полей, запасенной в накопителях энергии (L, C) к моменту коммутации и параметрами цепи. Если до коммутации цепь была отключена от источника энергии, то свободная составляющая i_s'' вызывается процессом создания запаса энергии в катушках ($W_{\text{магн}} = \frac{Li^2}{2}$) и конденсаторах ($W_{\text{эл}} = \frac{Cu^2}{2}$).

Постоянные интегрирования, входящие в (4.4) определяются из начальных условий, представляющих собой значения токов, напряжений и их производных в первый момент после коммутации.

Момент коммутации соответствует времени $t = 0$, т.е. началу переходного процесса. Однако нужно различать момент $t = (0_-)$, непосред-

венно предшествующий коммутации, и момент $t = (0_+)$, непосредственно следующий за ней. Оба соответствуют $t = 0$.

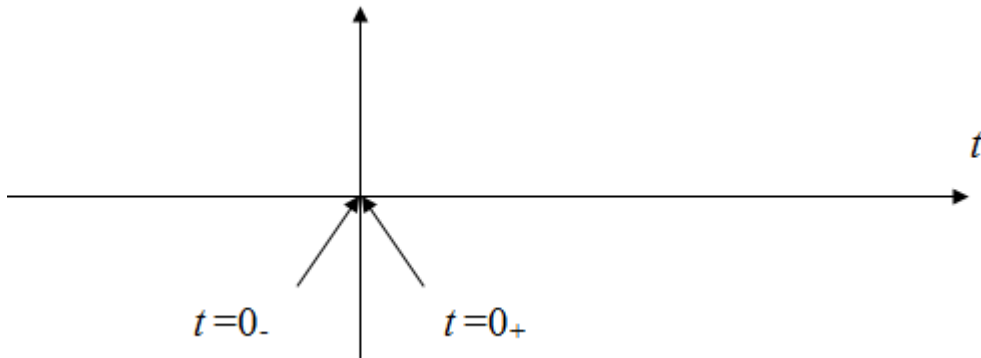


Рис. 4.1

Для определения постоянных интегрирования, при известных *начальных условиях, кроме уравнения (4.6), необходимо ещё $n-1$ уравнений. Эти уравнения получают, если взять $n-1$ производных от (4.6). Полученная при этом система имеет вид:

$$\begin{cases} i_1(t) = i_1'(t) + A_1 e^{p_1 t} + A_2 e^{p_2 t} + \dots + A_n e^{p_n t} \\ \frac{di_1}{dt} = \frac{di_1'}{dt} + p_1 A_1 e^{p_1 t} + p_2 A_2 e^{p_2 t} + \dots + p_n A_n e^{p_n t} \\ \frac{d^{n-1} i_1}{dt^{n-1}} = \frac{d^{n-1} i_1'}{dt^{n-1}} + p_1^{n-1} A_1 e^{p_1 t} + p_2^{n-1} A_2 e^{p_2 t} + \dots + p_n^{n-1} A_n e^{p_n t} \end{cases} \quad (4.7)$$

Подставляя в (4.7) значение тока и его производных в момент $t = (0_+)$ будем иметь:

$$\begin{cases} i_1(0_+) = i_1'(0_+) + A_1 + A_2 + \dots + A_n \\ \frac{di_1}{dt} \Big|_{t=0_+} = \frac{di_1'}{dt} \Big|_{t=0_+} + p_1 A_1 + p_2 A_2 + \dots + p_n A_n \\ \frac{d^{n-1} i_1}{dt^{n-1}} \Big|_{t=0_+} = \frac{d^{n-1} i_1'}{dt^{n-1}} \Big|_{t=0_+} + p_1^{n-1} A_1 + p_2^{n-1} A_2 + \dots + p_n^{n-1} A_n \end{cases} \quad (4.8)$$

Начальные значения тока и его производных определяются путем решения системы интегро-дифференциальных уравнений, составленной для получения (4.1) на основании законов Кирхгофа, после подстановки в эти уравнения значений токов в ветвях с индуктивными катушками и напряжений на конденсаторах в момент коммутации. В свою очередь эти значения находятся из первого и второго законов коммутации.

После нахождения тока i_1 остальные токи цепи определяются по уравнениям связи с i_1 , полученным ранее, из системы интегро-дифференциальных уравнений цепи.

Трудоемкость классического метода значительно сокращается, если для получения характеристического уравнения (4.5) используется выражения комплекса входного сопротивления цепи после ее коммутации $Z_{ВХ}(j\omega)$.

В этом случае характеристическое уравнение цепи получают путем замены в выражении $Z_{ВХ}(j\omega)$ произведения $j\omega$ на p . Приравнявая, вновь полученное выражение к нулю, т.е.

$$\underline{Z}_{ВХ}(p) = 0, \quad (4.9)$$

и решая это уравнение, получают корни характеристического уравнения.

После определения n корней характеристического уравнения значения токов в ветвях цепи находят по выражению:

$$i_s = i'_s + \sum_{k=1}^n A_{s_k} e^{p_k t} \quad (s = 1, 2, 3 \dots q) \quad (4.10)$$

где q – число токов, подлежащих определению.

Постоянные интегрирования A_{s_k} для каждого тока находятся по методике, описанной выше.

Рассмотрим ряд примеров расчёта переходных процессов классическим методом.

4.3 Расчёт переходных процессов в $R - L$ цепи при питании от источников постоянного напряжения

Материалы для задач по данному разделу взяты из [8].

Пример 4.1

Определить закон изменения во времени тока i , ЭДС e_L и напряжения u_R в цепи рис.4.2 после замыкания ключа K и построить графики $i(t)$, $e_L(t)$, $u_R(t)$.

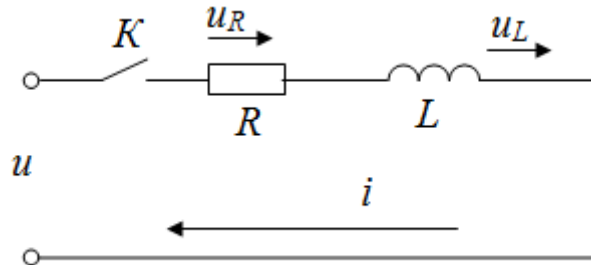


Рис. 4.2

Решение

При решении данного примера и других примеров будем использовать один и тот же порядок расчета.

1. Начальные условия. В рассматриваемой цепи одно независимое начальное условие:

$$i(0_-) = 0$$

2. Принужденный режим. При постоянном напряжении принужденный (установившийся) ток в цепи:

$$i_{\text{пр}} = \frac{U}{R}$$

Составим выражения входного сопротивления цепи $Z_{\text{вх}}(p)$ и, решив уравнение $Z_{\text{вх}}(p) = 0$, получим корень характеристического уравнения:

$$R + pL = 0,$$

откуда $p = -\frac{R}{L}$

Корень один. Значит, свободная составляющая тока имеет выражение

$$i_{\text{св}} = Ae^{pt}$$

4. Режим для момента $t = 0_+$.

По первому закону коммутации

$$i(0_+) = i(0_-) = 0$$

Т.к. $i(0_+) = i_{\text{пр}}(0_+) + i_{\text{св}}(0_+)$, то можно найти

$$i_{\text{св}}(0_+) = i(0_+) - i_{\text{пр}}(0_+)$$

$$i_{\text{св}}(0_+) = 0 - i_{\text{пр}}(0_+) = 0 - \frac{U}{R} = -\frac{U}{R}$$

$$\text{При } t = 0_+ \quad i_{\text{св}}(0_+) = A e^{p \cdot 0} = A = -\frac{U}{R}$$

5. Закон изменения во времени тока цепи

$$i = i_{\text{пр}} + i_{\text{св}} = \frac{U}{R} - \frac{U}{R} e^{-\frac{R}{L}t} = \frac{U}{R} \left(1 - e^{-\frac{R}{L}t} \right)$$

6. После нахождения $i(t)$ можно определить и $e_L(t)$

$$e_L = -L \frac{di}{dt} = -L \frac{d}{dt} \left(\frac{U}{R} - \frac{U}{R} e^{-\frac{R}{L}t} \right) = -L \left(-\frac{U}{R} \right) \left(-\frac{R}{L} \right) e^{-\frac{R}{L}t} = -U e^{-\frac{R}{L}t}$$

$$\text{Напряжение на резисторе } u_R = i \cdot R = U - U e^{-\frac{R}{L}t}$$

Проведенный анализ показывает, что в данной цепи в момент подключения ее к источнику постоянного напряжения на зажимах катушки скачком возникает ЭДС самоиндукции равная и противоположная напряжению источнику питания. Это и является причиной того, что ток в этой цепи в момент коммутации отсутствует, цепь как бы разомкнута в этот момент на участке, где включена катушка, и напряжение источника приложено к этому разрыву. Ток плавно увеличивается от нуля до $i_{\text{пр}} = \frac{U}{R}$.

7. Графики $i(t), e_L(t)$.

Удобнее всего строить эти графики, принимая за единицу измерения времени постоянную времени $\tau = -\frac{1}{p}$. Тогда достаточно ограничиться временем $t = 6\tau$, т.к. по истечении этого времени процесс изменения свободной составляющей можно считать завершенным (Табл. 1).

Таблица 1

t	τ	2τ	3τ	4τ	5τ	6τ
$e^{-\frac{t}{\tau}}$	0,3768	0,1353	0,0498	0,0184	0,0067	0,0025

Графики $i(t), e_L(t)$ представлены на рис. 4.3.

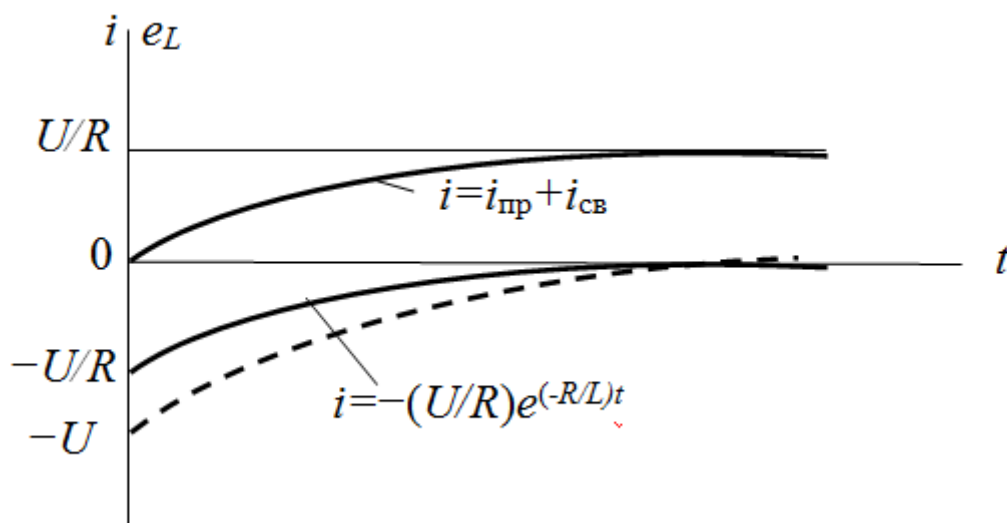


Рис. 4.3

Следует обратить еще раз внимание на то, что вся цепь охвачена единым переходным процессом и свободные составляющие всех величин имеют одинаковый закон изменения во времени Ae^{pt} . Для каждой величины – своя постоянная интегрирования, представляющая собой начальное значение (для $t = 0$) свободной составляющей для этой величины.

Пример 4.2

Катушка электромагнитного реле находится под постоянным напряжением $U = 60$ В (положение «1» переключателя). Переключатель практически мгновенно переводится в положение «2». Определить закон изменения тока в катушке реле. Показать, что энергия, выделившаяся в цепи после переключения в виде тепла, равна начальному (до коммутации) запасу

энергии электромагнитного поля (рис. 4.4).

Параметры цепи: $L = 150$ мГн; $R = 1200$ Ом; $R_1 = 180$ Ом.

Решение

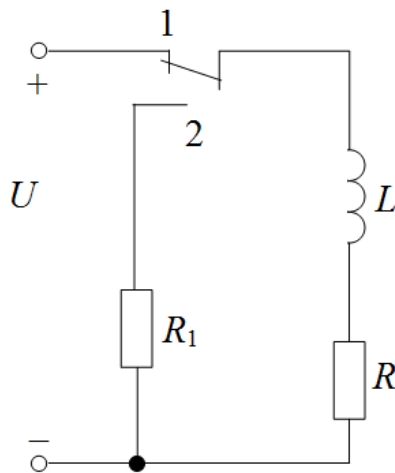


Рис. 4.4

Прежде, чем решать пример, необходимо четко уяснить сущность энергетического процесса цепи в переходном режиме. Когда катушка реле была подключена к источнику напряжения U , ток в катушке определялся сопротивлением R и был равен $\frac{60}{120} = 0,5$ А. При этом значении тока в об-

мотке реле была запасена энергия магнитного поля

$W_{\text{магн}} = \frac{Li^2}{2} = 150 \cdot 10^{-3} \cdot \frac{0,5^2}{2} = 0,0188$ Дж. При перебросе подвижного

контакта переключателя в положение «2» создается новый контур L - R - R_1 , в котором создается ток за счёт разряда энергии магнитного поля катушки реле. Этот ток вызывает нагрев резисторов R и R_1 . Таким образом, энергия магнитного поля преобразуется вначале в электрическую, а она в свою очередь – в тепловую. Такой процесс идет до полного исчерпания энергии магнитного поля. Следовательно, принужденный ток в этой цепи равен нулю. Вполне очевидно, что источником энергии в послеконмутационной цепи является катушка реле. Запас этой энергии ограничен, энергия не пополняется извне (нет работы сторонних сил). Энергетический процесс имеет затухающий характер, что свойственно *свободным составляющим* соответствующих величин.

Расчет количественных значений всех величин в этой цепи проведем в обычном порядке.

1. Начальные условия.

а) Ток в цепи (независимое начальное условие)

$$i(0_-) = 0 = \frac{60}{120} = 0,5 \text{ A}$$

б) Напряжение на резисторе

$$U_R = Ri(0_-) = 120 \cdot 0,5 = 60 \text{ В}$$

т.е. напряжение источника энергии приложено к резистору; на **идеальной индуктивности** напряжения от постоянного тока не возникает.

2. Принужденный режим

$$i_{\text{пр}} = 0, u_{R_{\text{пр}}} = 0$$

Напряжение u_L в принужденном режиме при постоянном напряжении источника энергии всегда будет равно нулю. Здесь же принужденная составляющая отсутствует по сущности процесса

3. Для выявления характера переходного процесса и определения вида свободных составляющих составим выражение входного сопротивления для **послекоммутационной** цепи и, приравняв его к нулю, получим корни характеристического уравнения.

$$Z(p) = R + R_1 + pL; \quad R + R_1 + pL = 0$$

$$p = -\frac{R + R_1}{L} = -\frac{120 + 180}{150 \cdot 10^{-3}} = -2 \cdot 10^3 \text{ с}^{-1}$$

Корень один. Свободная составляющая имеет вид Ae^{pt} .

4. Режим для момента $t = 0_+$.

По первому закону коммутации

$$i(0_+) = i(0_-) = \frac{U}{R} = \frac{60}{120} = 0,5 \text{ A}$$

Тогда:

$$i_{\text{св}}(0_+) = i(0_+) - i_{\text{пр}}(0_+) = i(0_+) - 0 = i(0_+) = 0,5 \text{ A}$$

Напряжение на R и R_1 , ($R + R_1 = R' = 300 \text{ Ом}$)

$$u_{R'}(0_+) = R'i(0_+) = 300 \cdot 0,5 = 150 \text{ В}$$

$$u_{R_{CB}}'(0_+) = u_{R'}(0_+) - u_{R_{пр}}' = u_{R'}(0_+) = 150 \text{ В}$$

Напряжение на индуктивности u_L определим в конце решения из выражения

$$u_L = L \frac{di}{dt}$$

5. Закон изменения во времени величин в цепи:

а) тока

$$i = i_{пр} + i_{CB} = 0 + Ae^{pt} = 0 + i_{CB}(0_+)e^{pt} = 0,5e^{-2000t} \text{ А}$$

б) напряжения на резисторах

$$u_{R'} = R' \cdot i = 300 \cdot 0,5e^{-2000t} = 150e^{-2000t} \text{ В}$$

в) напряжения на индуктивности

$$u_L = L \frac{di}{dt} = 150 \cdot 10^{-3} \cdot \frac{d}{dt} (0,5e^{-2000t}) = -150e^{-2000t} \text{ В}$$

И здесь вся цепь охвачена единым переходным процессом: все величины являются свободными составляющими, убывающими во времени по закону -2000 .

Проверка: по 2-му закону Кирхгофа для $t = 0_+$

$$u_L(0_+) + u_{R'}(0_+) = 0; -150 + 150 = 0 - \text{верно.}$$

Графики изменения величин

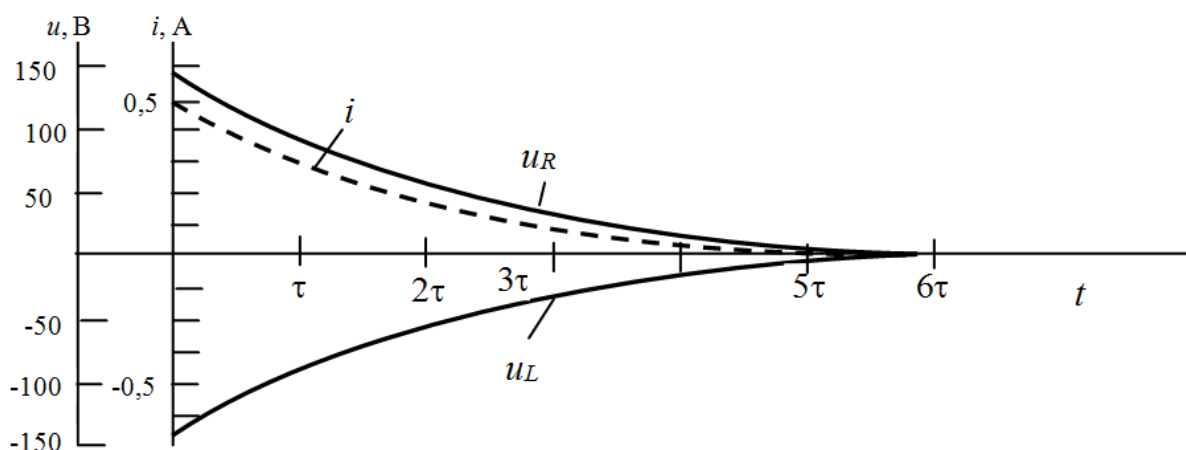


Рис. 4.5

7. Энергия, выделившаяся на резисторах в результате нагрева их токов переходного процесса

$$\begin{aligned}
 W_{R'} &= \int_0^{\infty} i^2 R' dt = R' \int_0^{\infty} i^2 dt = R' \int_0^{\infty} \left(0,5e^{-2000t}\right)^2 dt = \\
 &= 300 \cdot 0,25 \cdot \left(-\frac{1}{4000}\right) e^{-4000t} \Big|_0^{\infty} = -0 - \left(-\frac{75}{4000}\right) = 0,0188 \text{ Дж}
 \end{aligned}$$

Таким образом, весь начальный запас энергии (см. начало решения) превратился в тепло, выделившееся с поверхности резисторов в окружающую среду.

Пример 4.3

Телеграфная цепь состоит из батареи, ЭДС которой 10 В и внутреннее сопротивление 2 Ом, линии, имеющей активное сопротивление 51,6 Ом, и реле, активное сопротивление которого 21,4 Ом, а индуктивность 1,25 Гн. Если якорь реле не притягивается до тех пор, пока ток не станет равным 0,05 А, то, сколько времени пройдет после замыкания цепи до начала работы реле?

По условию задачи составить электрическую схему для расчета переходного процесса – рис.4.6.

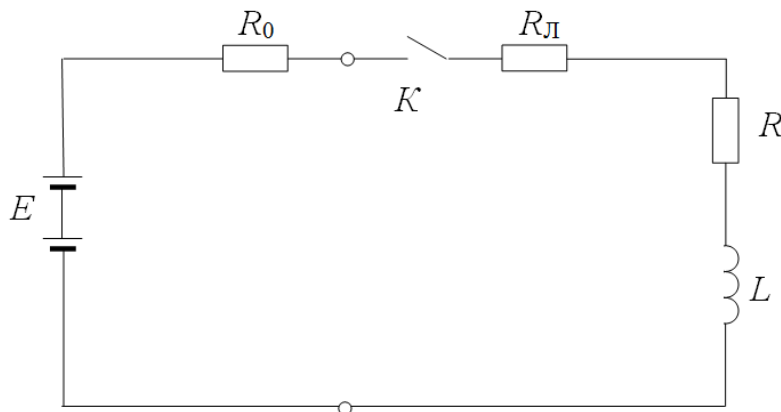


Рис.4.6

Решение

В схеме $E = 10$ В, $R_0 = 2$ Ом – внутреннее сопротивление батареи, $R_Л = 51,6$ Ом – сопротивление линии, $R = 21,4$ Ом – активное сопротивление реле, $L = 1,25$ Гн – индуктивность реле.

Очевидно, что для ответа на вопрос условия, необходимо определить закон изменения во времени тока в цепи и из этого выражения определить искомое время.

Следует отметить, что расчет переходного процесса в простейшей последовательной R - L цепи можно провести и упрощенным путем, не придерживаясь строго изложенного выше порядка.

В рассматриваемой цепи до коммутации ток отсутствует, а принужденный (установившийся) ток равен

$$i_{\text{пр}} = \frac{E}{R_0 + R + R_{\text{Л}}} = \frac{10}{2 + 51,6 + 21,4} = \frac{10}{75} = 0,133 \text{ А}$$

Ток возрастает от нуля до 0,133 А по экспоненциальному закону

$$i = 0,133 \left(1 - e^{-\frac{t}{\tau}} \right),$$

$$\text{где } \tau = \frac{L}{R_0 + R + R_{\text{Л}}} = \frac{1,25}{75} = 1,67 \cdot 10^{-2} \text{ с}^{-1}$$

$$\text{Тогда } i = 0,133 \left(1 - e^{-\frac{t}{1,67 \cdot 10^{-2}}} \right) \text{ А.}$$

Время срабатывания определяется из выражения

$$i_{\text{сраб}} = 0,133 \left(1 - e^{-\frac{t_{\text{сраб}}}{\tau}} \right).$$

Подставляя значения, получим

$$0,05 = 0,133 \left(1 - e^{-\frac{t_{\text{сраб}}}{\tau}} \right)$$

$$0,05 - 0,133 = -0,133 e^{-\frac{t_{\text{сраб}}}{\tau}}$$

$$-0,083 = -0,133 e^{-\frac{t_{\text{сраб}}}{\tau}}$$

$$0,624 = e^{-\frac{t_{\text{сраб}}}{\tau}}$$

$$t_{\text{сраб}} = -1,67 \cdot 10^{-2} \cdot \ln(0,624) \approx -1,67 \cdot 10^{-2} (-0,4716) = 0,00788 \text{ с} = 7,88 \text{ мс}$$

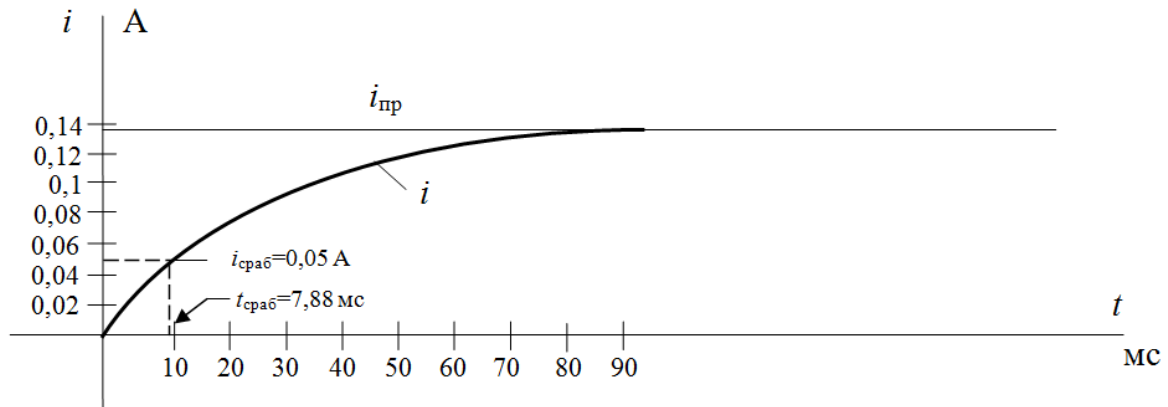


Рис.4.7

Пример 4.4

В условиях предыдущего примера к линии подключается реле, соединенное параллельно с сигнальной лампочкой, потребляющей при напряжении питания 10 В ток 0,1 А. Полагая, что сопротивление лампочки не меняется в зависимости от тока (линейный элемент), определить время срабатывания реле в новых условиях. Схема цепи представлена на рис.4.8

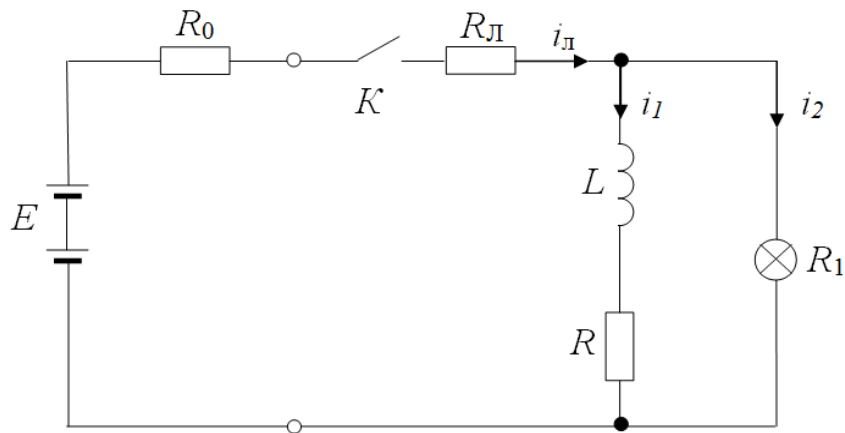


Рис.4.8

Решение

Можно и эту задачу решить, не прибегая к детальному анализу процессов изменения всех величин, а определив закон изменения во времени

только тока через обмотку реле. Это можно сделать потому, что такой ток «подчиняется» первому закону коммутации.

$$i(0_+) = i(0_-) = 0.$$

$$i_{1пр} = i_{1лпр} \frac{R_1}{R + R_1} = \frac{E}{R_l + R_0 + \frac{R \cdot R_1}{R + R_1}} \cdot \frac{R_1}{R + R_1} = \frac{R_1 E}{RR_l + R_1 R_l + RR_1}$$

$$i_1 = i_{1пр} + i_{1св} = i_{1пр} + A_1 e^{pt}$$

$$\text{Для } t = 0_+ \quad i_{1св}(0_+) = i_1(0_+) - i_{1пр} = -\frac{R_1 E}{RR_l + R_1 R_l + RR_1}$$

Таким образом, постоянная интегрирования

$$A_1 = i_{1св}(0_+) = -\frac{R_1 E}{RR_l + R_1 R_l + RR_1}$$

Подставим числовые значения и дальнейшее решение проведем в числах.

Сопротивление лампочки.

$$R_1 = \frac{U_{НОМ}}{I_{НОМ}} = \frac{10}{0,1} = 100 \text{ Ом}$$

$$A_1 = -\frac{100 \cdot 10}{21,4 \cdot 51,6 + 100 \cdot 51,6 + 21,4 \cdot 100} = -0,119 \text{ А}$$

Тогда

$$i_1 = i_{1пр} + i_{1св} = i_{1пр} + A_1 e^{pt} = 0,119 - 0,119 e^{pt}$$

Корень характеристического уравнения в новых условиях определится, если приравнять к нулю выражение входного сопротивления цепи реле после коммутации:

$$R_0 + R_l + \frac{(pL + R)R_1}{pL + R + R_1} = 0,$$

$$(R_0 + R_l)(pL + R + R_1) + (pL + R)R_1 = 0.$$

Следует обратить внимание на то, что для ускорения преобразований, связанных с нахождением выражения для корня p достаточно приравнять к нулю только числитель дроби после приведения к общему знаменателю. Это возможно потому, что знаменатели таких дробей не являются

бесконечностями.

$$(2 + 51,6)(21,4 + 100 + 1,25p) + 100(21,4 + 1,25p) = 0$$

$$p = -44,35 \text{ с}^{-1}; \tau = -\frac{1}{p} = 2,25 \cdot 10^{-2} \text{ с}.$$

Из этого расчёта видно, что шунтирование обмотки реле сопротивлением лампочки привело к иному значению постоянной времени

$$\tau_1 = 2,25 \cdot 10^{-2} \text{ с} \text{ (без шунтирования } \tau = 1,67 \cdot 10^{-2} \text{ с)}.$$

Следовательно

$$i_1 = i_{1\text{пр}} + i_{1\text{св}} = i_{1\text{пр}} + A_1 e^{pt} = 0,119 - 0,119 e^{-\frac{t}{2,25 \cdot 10^{-2}}} \text{ А}$$

Откуда время срабатывания $t_{1\text{сраб}}$ определится при решении выражения

$$i_{1\text{сраб}} = 0,119 - 0,119 e^{-\frac{t_{1\text{сраб}}}{2,25 \cdot 10^{-2}}}$$

В этих условиях

$$t_{1\text{сраб}} = 0,0123 \text{ с} = 12,3 \text{ мс}$$

Таким приемом – шунтированием катушки резистором – пользуются только в тех случаях, когда нужно задержать нарастание тока в катушке.

Пример 4.5

В цепи рис. 4.9 происходит к. з. реальной катушки (R, L). Определить характер тока через катушку в послекоммутационном режиме. $E = 100 \text{ В}$, $R = R_1 = 5 \text{ Ом}$, $L = 1 \text{ Гн}$.

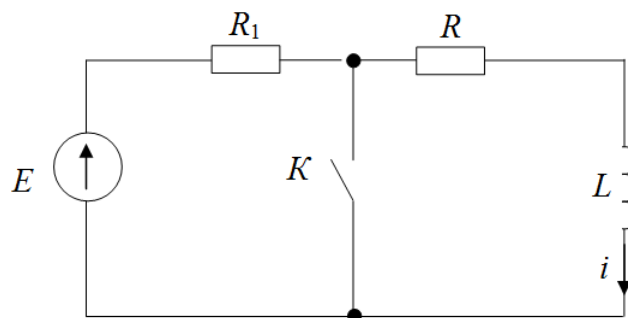


Рис. 4.9

Решение

После замыкания ключа K цепь видоизменяется. Она содержит два контура. В контуре с E и R_1 скачком устанавливается ток $I = \frac{E}{R_1} = \frac{100}{5} = 20$ А. А в контуре $R-L$ происходит постоянное уменьшение тока. Этот переходный процесс вызван запасенной в катушке энергией

$$W_L = \frac{Li(0_-)^2}{2} = \frac{\left[\frac{E}{R + R_1}\right]^2}{2} = \frac{1 \cdot 10^2}{2} = 50 \text{ Дж}$$

После израсходования этой энергии на нагрев резистора R переходный процесс прекратится. Решение проведем в принятом ранее порядке.

1. Начальные условия. В рассматриваемом случае начальное условие – ненулевое.

$$i(0_-) = \frac{E}{R + R_1} = \frac{100}{5 + 5} = 10 \text{ А}$$

2. Принужденный режим

$$i_{\text{пр}} = 0.$$

3. Корень характеристического уравнения и выражение свободной составляющей тока.

$$R + Lp = 0; p = -\frac{R}{L} = -\frac{5}{1} = -5 \text{ с}^{-1}$$

$$i_{\text{св}} = Ae^{pt}$$

4. Режим для $t = 0_+$

$$i(0_+) = i(0_-) = 10 \text{ А}$$

$$i_{\text{св}}(0_+) = A = i(0_+) - i_{\text{пр}}(0_+) = 10 - 0 = 10 \text{ А}$$

5. Закон изменения во времени тока i

$$i = i_{\text{пр}} + i_{\text{св}} = 0 + Ae^{pt} = 10e^{-5t} \text{ А}$$

Как видно из анализа и расчета ток в цепи представлен только свободной составляющей.

И в этом случае запасенная энергия магнитного поля катушки $W_L = 50$ Дж полностью преобразуется в тепловую энергию на резисторе R :

$$W_R = \int_0^{\infty} i^2 R dt = R \int_0^{\infty} i^2 dt = 5 \int_0^{\infty} (10e^{-5t})^2 dt = 5 \cdot 100 \cdot \left(-\frac{1}{10} \right) e^{-10t} \Big|_0^{\infty} =$$

$$= -0 - \left(-\frac{500}{10} \right) = 50 \text{ Дж}$$

Пример 4.6

Электромагнит R_2 - L , шунтированный резистором R_3 для замедления нарастания тока, подключен к источнику постоянного напряжения с ЭДС $E=60$ В. Для последующего ограничения тока источника энергии последовательно с резистором R_1 вводится еще R_1' (в результате размыкания выключателя K).

Определить законы изменения во времени всех токов после размыкания контакта. $E=60$ В, $R_1=8$ Ом, $R_2=10$ Ом, $R_1'=10$ Ом, $R_3=30$ Ом, $L=25$ мГн.

Решение

В соответствии с направлением токов на схеме рис. 4.10 составляем выражения для их определения. Используем общий порядок расчёта.

1. До коммутации:

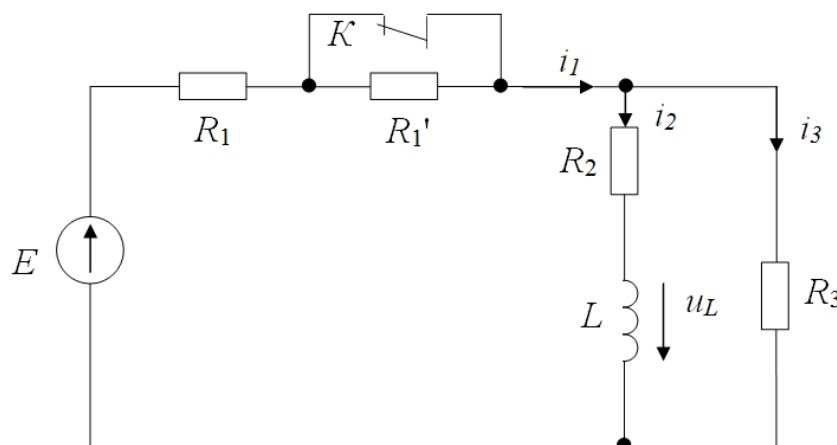


Рис. 4.10

$$i_1(0_-) = \frac{E}{R_{\text{ЭКВ}}} = \frac{E}{R_1 + \frac{R_2 R_3}{R_2 + R_3}} = \frac{60}{8 + \frac{10 \cdot 30}{40}} = \frac{60}{15,5} = 3,87 \text{ A}$$

$$i_2(0_-) = \frac{i_1(0_-) R_3}{R_2 + R_3} = 3,87 \cdot \frac{30}{10 + 30} = 2,9 \text{ A}$$

$$i_2(0_-) = \frac{i_1(0_-) R_2}{R_2 + R_3} = 3,87 \cdot \frac{10}{10 + 30} = 0,97 \text{ A}$$

В цепи независимое ненулевое начальное условие:

$$i_2(0_-) = 2,9 \text{ A}$$

2. Принужденный режим (после коммутации):

$$i_{1\text{пр}} = \frac{E}{R'_{\text{ЭКВ}}} = \frac{E}{R_1 + R'_1 + \frac{R_2 R_3}{R_2 + R_3}} = \frac{60}{18 + \frac{10 \cdot 30}{40}} = 2,35 \text{ A}$$

$$i_{2\text{пр}} = \frac{i_{1\text{пр}} R_3}{R_2 + R_3} = 2,35 \cdot \frac{30}{40} = 1,76 \text{ A}$$

$$i_{3\text{пр}} = \frac{i_{1\text{пр}} R_2}{R_2 + R_3} = 2,35 \cdot \frac{10}{40} = 0,59 \text{ A}$$

3. $\underline{Z}(p) = 0$. Для послекоммутационной цепи

$$R_1 + R'_1 + \frac{(pL + R_2)R_3}{pL + R_2 + R_3} = 0$$

$$(R_1 + R'_1)(pL + R_2 + R_3) + (pL + R_2)R_3 = 0$$

$$18(40 + 0,025p) + (10 + 0,025p)30 = 0$$

Откуда

$$p = -850 \text{ c}^{-1}; \tau = 1,18 \cdot 10^{-3} \text{ c} = 1,18 \text{ мс.}$$

4. Решим для $t = 0_+$

Для нахождения токов момент коммутации необходимо составить систему уравнений:

$$\begin{cases} i_1(0_+) - i_2(0_+) - i_3(0_+) = 0 \\ (R_1 + R_1') \cdot i_1(0_+) + R_2 i_2(0_+) + L \frac{di_2}{dt} \Big|_{t=0_+} = E \\ R_3 i_3(0_+) - R_2 i_2(0_+) - L \frac{di_2}{dt} \Big|_{t=0_+} = 0 \end{cases} \quad (4.11)$$

Система содержит три неизвестных:

$$i_1(0_+), i_3(0_+), L \frac{di_2}{dt} \Big|_{t=0_+}$$

Ток $i_2(0_+)$ известен, т.к. его можно найти по первому закону коммутации:

$$i_2(0_+) = i_2(0_-) = 2,9 \text{ A}$$

Решая систему уравнений (4.11), можно обычным способом найти значения величин для $t = 0_+$.

Рассмотрим несколько иной способ решения, состоящий в том, что сначала определяются только токи для $t = 0_+$, а в конце решения определяется закон изменения напряжения u_L на индуктивности катушки из выражения:

$$u_L = L \frac{di_2}{dt}$$

Итак:

$$\text{Для } t = 0_+ \quad (R_1 + R_1') \cdot i_1(0_+) + R_3 i_3(0_+) = E$$

Но $i_1(0_+) = i_2(0_+) + i_3(0_+)$. Тогда

$$(R_1 + R_1') \cdot i_2(0_+) + (R_1 + R_1') \cdot i_3(0_+) + R_3 i_3(0_+) = E$$

Отсюда

$$i_3(0_+) = \frac{E - (R_1 + R_1') \cdot i_2(0_+)}{R_1 + R_1' + R_3} = \frac{60 - 18 \cdot 2,9}{18 + 40} = 0,163 \text{ A}$$

Тогда

$$i_1(0_+) = i_2(0_+) + i_3(0_+) = 2,9 + 0,163 = 3,063 \text{ A}$$

Учитывая, что каждый ток в момент $t = 0_+$ представляет сумму при-

нужденной и свободной составляющих для $t = 0_+$, найдем начальные значения свободных составляющих всех трех токов. Эти значения, как известно, и будут представлять собой постоянные интегрирования.

$$A_1 = i_{1_{\text{св}}} (0_+) = i_1(0_+) - i_{1_{\text{пр}}} (0_+) = 3,063 - 2,35 = 0,713 \text{ А}$$

$$A_2 = i_{2_{\text{св}}} (0_+) = i_2(0_+) - i_{2_{\text{пр}}} (0_+) = 2,9 - 1,76 = 1,14 \text{ А}$$

$$A_3 = i_{3_{\text{св}}} (0_+) = i_3(0_+) - i_{3_{\text{пр}}} (0_+) = 0,163 - 0,59 = -0,427 \text{ А}$$

5. Закон изменения во времени токов в цепи

$$i_1 = i_{1_{\text{пр}}} + i_{1_{\text{св}}} = 2,35 + 0,713e^{-850t}$$

$$i_2 = i_{2_{\text{пр}}} + i_{2_{\text{св}}} = 1,76 + 1,14e^{-850t}$$

$$i_3 = i_{3_{\text{пр}}} + i_{3_{\text{св}}} = 0,59 - 0,427e^{-850t}.$$

6. Напряжение на индуктивности

$$u_L = L \frac{di_2}{dt} = L \frac{d}{dt} (1,76 + 1,14e^{-850t}) = 0,025 \cdot (-850) \cdot 1,14e^{-850t} =$$

$$= -24,23e^{-850t} \text{ В.}$$

Как видно из выражения, это напряжение представляет собой только свободную составляющую

4.4 Расчёт переходных процессов в $R - C$ цепи при питании от источников постоянного напряжения

Пример 4.7

Определить закон изменения во времени тока и напряжения u_C в цепи рис.4.11 и построить графики $i(t)$ и $u_C(t)$. Принять, что до коммутации конденсатор разряжен.

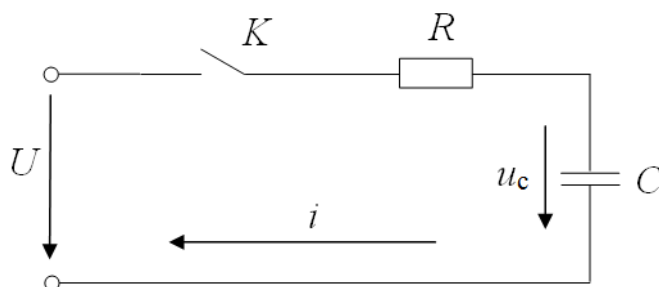


Рис.4.11

Решение

Для рассматриваемой цепи составим уравнение по 2-му закону Кирхгофа:

$$Ri + \frac{1}{C} \int i dt = U, \text{ или } Ri + u_C = U$$

Поскольку $i = C \frac{du_C}{dt}$, то

$$RC \frac{du_C}{dt} + u_C = U$$

Получим дифференциальное уравнение, решенное относительно напряжения u_C .

Решение его проведем в обычном порядке.

1. Начальные условия (докоммутационный режим).

В цепи одно независимое начальное условие:

$$u_C = 0$$

2. Принужденный режим. При постоянном напряжении источника тока в цепи не будет, не будет создаваться напряжение на резисторе, и всё напряжение U будет приложено к конденсатору. Таким образом

$$u_{C_{\text{пр}}} = U$$

$$i_{\text{пр}} = 0$$

3. Составим выражение входного сопротивления цепи $\underline{Z}(p)$ и, решив уравнение $\underline{Z}(p) = 0$, получим корень характеристического уравнения:

$$R + \frac{1}{Cp} = 0$$

Откуда
$$p = -\frac{1}{RC}$$

Корень один. Значит, свободная составляющая напряжения на конденсаторе имеет выражение

$$u_{C_{\text{св}}} = Ae^{pt}$$

4. Режим для момента $t = 0_+$

По второму закону коммутации

$$u_C(0_+) = u_C(0_-) = 0$$

Т.к. $u_C(0_+) = u_{C_{\text{пр}}}(0_+) + u_{C_{\text{св}}}(0_+)$, то можно найти

$$u_{C_{\text{св}}}(0_+) = u_C(0_+) - u_{C_{\text{пр}}}(0_+)$$

$$u_{C_{\text{св}}}(0_+) = 0 - u_{C_{\text{пр}}}(0_+) = -U$$

При $t = 0_+$ $u_{C_{\text{св}}}(0_+) = Ae^{p0} = A = -U$

5. Закон изменения во времени напряжения на конденсаторе

$$u_C = u_{C_{\text{пр}}} + u_{C_{\text{св}}} = U - Ue^{pt} = U \left(1 - e^{-\frac{t}{RC}} \right)$$

6. После нахождения $u_C(t)$ можно определить

$$i = C \frac{du_C}{dt} = C \frac{d}{dt} \left(U - Ue^{-\frac{t}{RC}} \right) = C(-U) \left(-\frac{1}{RC} \right) e^{-\frac{t}{RC}} = \frac{U}{R} e^{-\frac{t}{RC}}$$

Проведенный анализ показывает, что в данной цепи в момент подключения ее к источнику постоянного напряжения (в момент коммутации) возникает скачок тока. Это вызвано тем, что разряженный конденсатор представляет собой в момент коммутации участок с коротким замыканием. Напряжение на конденсаторе плавно повышается от нуля до принужденного значения $u_{C_{\text{пр}}} = U$.

7. Графики $i(t)$ и $u_C(t)$ приведены на рис. 4.12.

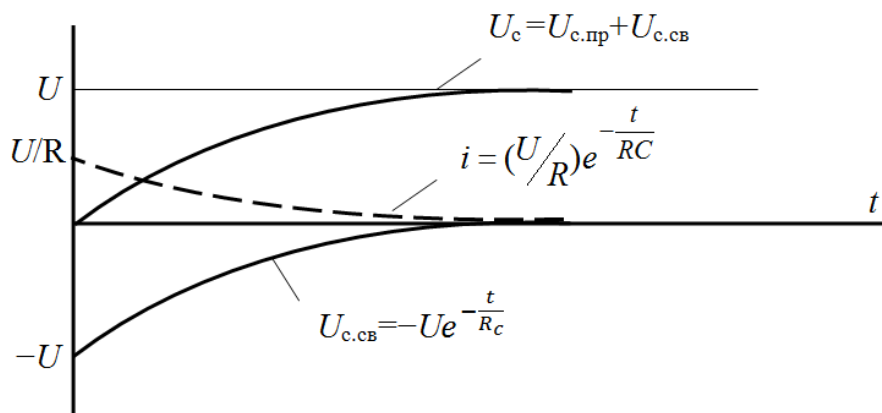


Рис. 4.12

Пример 4.8

На рис. 4.13 изображена упрощенная эквивалентная схема фото-вспышки с накопительной емкостью. В момент коммутации ($t = 0$) контакт K_1 размыкается, а K_2 замыкается, подключая осветительную лампу, представленную эквивалентным сопротивлением R к накопительной емкости. Найти закон изменения напряжения $u_C(t)$ и тока через контур R - C . Вычислить значение энергии, выделившейся на сопротивлении R лампы и сопоставить эту энергию с энергией, запасенной конденсатором к моменту $t = 0_-$. Параметры цепи $U=300$ В, $R_1 = 1$ кОм, $R= 100$ Ом, $C = 1300$ мкФ.

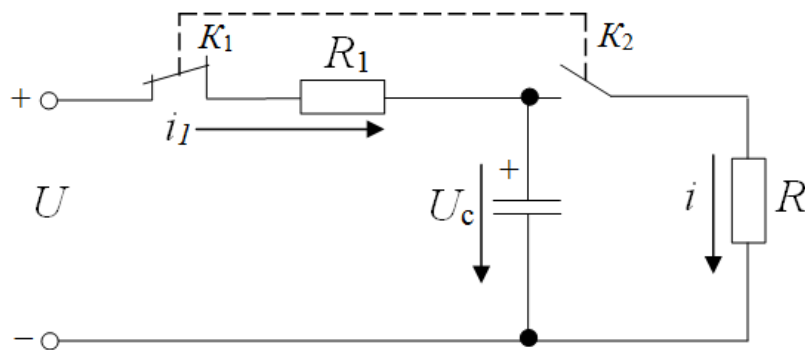


Рис. 4.13

Решение

Будем полагать, что к моменту коммутации конденсатор полностью заряжен, то $u_C(0_-) = U$; $i_0(0_-) = 0$. В этом случае энергия электрического поля конденсатора

$$W_C = \frac{CU^2}{2} = \frac{1300 \cdot 10^{-6} \cdot 300^2}{2} = 58,5 \text{ Дж.}$$

После коммутации конденсатор отключается от источника и, подключаясь к лампе, сам становится источником энергии для питания этой лампы. Особенность этой схемы состоит в том, что конденсатор не обладает внутренним сопротивлением, а это дает возможность получить большие импульсы тока через импульсную лампу, т.к. сопротивление ее мало.

С другой стороны, выбирая необходимое значение емкости C , можно заранее задать соответствующее значение энергии W_C , чем определяется количество световой энергии, падающей на объект фотосъемки.

Произведем расчет.

1. Докоммутационный режим характеризуется одним независимым начальным условием $-u_C(0_-) = U = 300 \text{ В}$.

2. Принужденный режим характерен нулевыми значениями всех электрических величин, т.е.

$$u_{C_{\text{пр}}} = U; i_{\text{пр}} = 0.$$

3. Корень характеристического уравнения и постоянная времени цепи

$$R + \frac{1}{Cp} = 0; p = -\frac{1}{RC}; \tau = RC$$

$$p = -\frac{1}{100 \cdot 1300 \cdot 10^{-6}} = -7,69 \text{ с}^{-1}; \tau = 0,13 \text{ с}.$$

4. Режим работы в момент коммутации

$$u_C(0_+) = u_C(0_-) = 300 \text{ В}$$

Свободная составляющая этого напряжения при $t = 0_+$

$$u_{C_{\text{св}}}(0_+) = u_C(0_+) - u_{C_{\text{пр}}}(0_+) = 300 \text{ В}$$

5. Закон изменения во времени для u_C

$$\begin{aligned} u_C &= u_{C_{\text{пр}}} + u_{C_{\text{св}}} = u_{C_{\text{пр}}} + Ae^{pt} = u_{C_{\text{пр}}} + Ae^{-\frac{t}{RC}} = \\ &= 0 + 300e^{-7,69t} = 300e^{-7,69t} \text{ В} \end{aligned}$$

6. Закон изменения тока в контуре

$$\begin{aligned} i &= C \frac{du_C}{dt} = C \frac{d}{dt} (Ae^{pt}) = C \frac{d}{dt} \left(Ae^{-\frac{t}{RC}} \right) = C \left(-\frac{1}{RC} \right) Ae^{-\frac{t}{RC}} = \\ &= -\frac{U}{R} e^{-\frac{t}{RC}} = 3e^{-7,69t} \text{ А} \end{aligned}$$

Как показывает анализ, начальный бросок тока не зависит от емкости конденсатора, а определяется лишь напряжением конденсатора и сопротивлением R .

7. Энергия, выделяющаяся в сопротивлении R лампы

$$W_R = \int_0^{\infty} i^2 R dt = R \int_0^{\infty} i^2 dt = R \int_0^{\infty} (3e^{-7,69t})^2 dt = 100 \cdot 9 \int_0^{\infty} e^{-15,38t} dt =$$

$$= 100 \cdot 9 \cdot \left(-\frac{1}{15,38} \right) e^{-15,38t} \Big|_0^{\infty} = -0 - \frac{900}{15,38} = 58,5 \text{ Дж},$$

т.е. $W_R = W_C = 58,5 \text{ Дж}$.

8. Графики для $i(t)$ и $u_C(t)$ представлены на рис. 4.14.

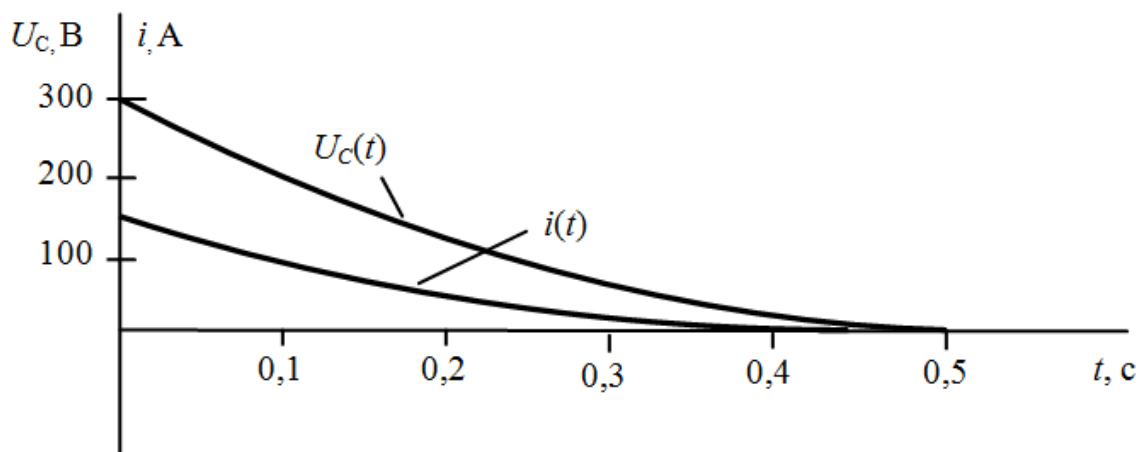


Рис. 4.14

Следует отметить, что в реальных фотовспышках процесс разряда конденсатора на импульсную лампу длится несколько тысячных секунды. Это объясняется тем, что сопротивление газового разряда в лампе является нелинейным. Мы в рассмотренном примере приняли, что $R = const$, т.к. переходные процессы в нелинейных цепях рассматриваются в других разделах ТОЭ.

Пример 4.9

Определить закон изменения напряжения на конденсаторе и тока через конденсатор после замыкания выключателя в цепи на рис.4.15. $E=100 \text{ В}$, $R_1=R=10 \text{ Ом}$, $C=100 \text{ мкФ}$.

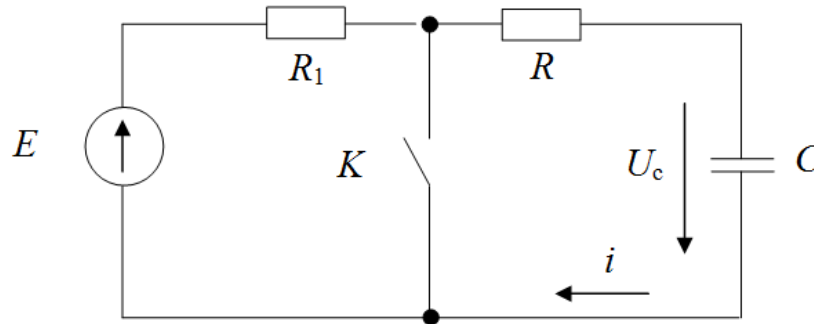


Рис.4.15

Решение

После замыкания контакта образуется два контура. В контуре $E - R_1$ скачком устанавливается ток $I = \frac{E}{R_1} = \frac{100}{10} = 10 \text{ А}$. В контуре $R - C$ под действием запаса энергии на обкладках конденсатора будет создаваться ток, который уменьшается по модулю до нуля, так что принужденные значения и тока, и напряжения $u_C(t)$ – нулевые.

1. Начальные условия. В цепи одно независимое ненулевое начальное условие

$$u_C(0_-) = E = 100 \text{ В}$$

2. Принужденный режим

$$u_{C\text{пр}} = 0; \quad i_{\text{пр}} = 0.$$

3. Корень характеристического уравнение и выражение свободной составляющей:

$$R + \frac{1}{Cp} = 0; \quad p = -\frac{1}{RC} = -\frac{1 \cdot 10^6}{10 \cdot 100} = -10^3 \text{ с}^{-1}$$

$$u_{C\text{св}} = Ae^{pt}$$

4. Режим для момента $t = 0_+$

$$u_C(0_+) = u_C(0_-) = E = 100 \text{ В}$$

$$u_{C\text{св}}(0_+) = A = u_C(0_+) - u_{C\text{пр}}(0_+) = 100 - 0 = 100 \text{ В}$$

5. Закон изменения напряжения на конденсаторе

$$u_C = u_{C_{\text{пр}}} + u_{C_{\text{св}}} = 0 + Ae^{pt} = 100e^{-10^3 t} \text{ В}$$

6. Ток через конденсатор

$$i = \frac{dq}{dt} = C \frac{du_C}{dt} = 100 \cdot 10^{-6} \frac{d}{dt} \left(100e^{-10^3 t} \right) =$$

$$= 100 \cdot 10^{-6} \cdot 100 \left(-10^3 \right) e^{-10^3 t} \approx 10e^{-10^3 t} \text{ А}$$

Из анализа расчёта видно, что ток через конденсатор определен только свободной составляющей и в момент коммутации возникает скачок этого тока до значения 10 А, тогда как до коммутации этого тока не было.

7. Графики для $i(t)$ и $u_C(t)$ представлены на рис. 4.16.

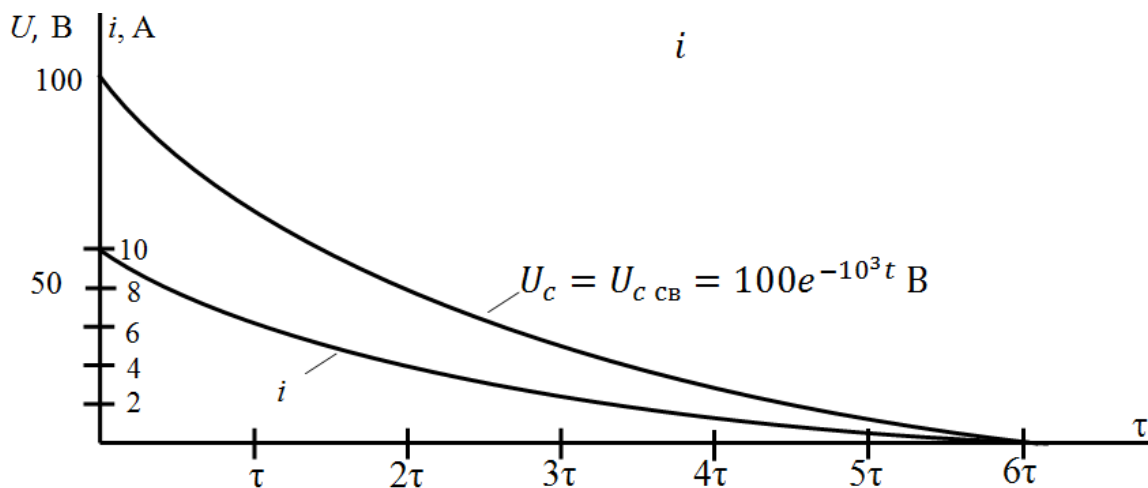


Рис. 4.16

4.5 Расчёт переходных процессов в $R-L-C$ цепи при подключении к источнику постоянного напряжения

Пример 4.10

До коммутации, когда контакт переключателя находился в положении «1», в $R-L-C$ цепи рис. 4.17 был установившийся режим. Определить характер переходного процесса после перевода контакта в положение «2».

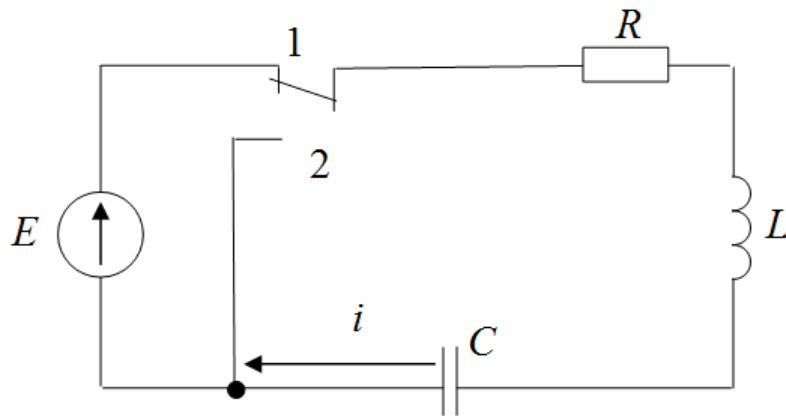


Рис. 4.17

Решение

До коммутации R - L - C -цепь была подключена к источнику постоянного напряжения с ЭДС E . Поскольку при постоянных напряжениях установившийся ток через конденсатор отсутствует, то не возникает напряжения ни на резисторе, ни на катушке (идеальной индуктивности L). Очевидно, что напряжение источника приложено к конденсатору и $u_C(0_-) = E$.

На обкладках конденсатора создается запас энергии электрического поля

$$W_C = \frac{CE^2}{2}.$$

В дальнейшем, когда произойдет переключение контакта, эта энергия будет превращаться в тепловую энергию в резисторе R и в энергию магнитного поля в катушке L . Элементы L и C сохраняют энергию в электрическом контуре. Потери происходят только из-за рассеяния в окружающей среде тепла, выделяемого при прохождении тока переходного процесса через резистор R . В конечном итоге весь запас энергии и конденсатора, и катушки будет превращаться в тепло, и переходный процесс затухает. Значит, принужденные значения всех величин – нулевые.

Проведем решение в принятом порядке.

1. Докоммутационный режим:

$$u_C(0_-) = E; \quad i(0_-) = 0.$$

2. Принужденный режим:

$$u_{C_{пр}} = 0; \quad i_{пр} = 0.$$

3. Корни характеристического уравнения и выражение свободной составляющей:

$$R + Lp + \frac{1}{Cp} = 0; \quad LCp^2 + RCp + 1 = 0; \quad p^2 + \frac{R}{L}p + \frac{1}{LC} = 0$$

$$p_1 = -\frac{R}{2L} + \sqrt{\left(\frac{R}{2L}\right)^2 - \frac{1}{LC}};$$

$$p_2 = -\frac{R}{2L} - \sqrt{\left(\frac{R}{2L}\right)^2 - \frac{1}{LC}} \quad (4.12)$$

Как видно из (4.12), в рассматриваемой цепи могут быть три случая обусловленные соотношением параметров R, L, C :

1-й случай, когда $\left(\frac{R}{2L}\right)^2 > \frac{1}{LC}$, при этом корни p_1 и p_2 вещественные, отрицательные, разные по модулю. Из курса математики известно, что выражение свободной составляющей в таких условиях

$$u_{C_{св}} = A_1 e^{p_1 t} + A_2 e^{p_2 t}$$

Свободная составляющая является суммой двух отношений, одна из которых затухает быстрее (где показатель $p_1 t$), другая – медленнее (где $-p_2 t$).

A_1 и A_2 – являются постоянными интегрирования; обе они имеют одну и ту же размерность.

2-й случай, когда $\left(\frac{R}{2L}\right)^2 = \frac{1}{LC}$; при этом корни $p_1 = p_2 = p$ являются кратными, вещественными, отрицательными. Из курса математики известно, что выражение свободной составляющей в таких условиях

$$u_{C_{св}} = A_1 e^{pt} + A_2 t e^{pt} = (A_1 + A_2 t) e^{pt}$$

Такой процесс убывания свободной составляющей происходит быстрее, чем во всех других случаях и называется **критическим**. Постоянные интегрирования A_1 и A_2 имеют разные размерности.

3-й случай, когда $\left(\frac{R}{2L}\right)^2 < \frac{1}{LC}$, при этом корни p_1 и p_2 будут ком-

плексными, сопряженными:

$$\left. \begin{aligned} p_1 &= -\frac{R}{2L} + j\sqrt{\frac{1}{LC} - \left(\frac{R}{2L}\right)^2} = -\delta + j\omega_0 \\ p_2 &= -\frac{R}{2L} - j\sqrt{\frac{1}{LC} - \left(\frac{R}{2L}\right)^2} = -\delta - j\omega_0 \end{aligned} \right\}$$

Из курса математики известно, что выражение свободной составляющей в таких условиях

$$u_{C_{св}} = Ae^{-\delta t} \sin(\omega_0 t - \nu)$$

Свободная составляющая имеет колебательный характер с убывающей во времени амплитудой $Ae^{-\delta t}$, частотой ω_0 свободных колебаний и начальной фазой ν этих колебаний.

Величины A и ν являются постоянными интегрирования, определяемыми из начальных условий.

Способы расчета переходных процессов в такой цепи разберем конкретными примерами.

Пример 4.11

Конденсатор, заряженный предварительно до $E=100$ В подключается к реальной катушке. Определить закон изменения тока в послекоммутационной цепи рис. 4.18 в трех случаях:

- а) $R=100$ Ом, $L=0,5$ Гн, $C=267$ мкФ,
- б) $R=100$ Ом, $L=0,5$ Гн, $C=200$ мкФ,
- в) $R=100$ Ом, $L=0,5$ Гн, $C=18$ мкФ.

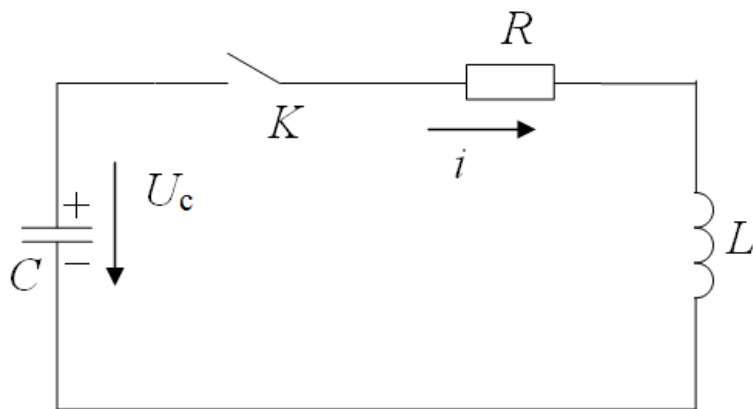


Рис. 4.18

Решение

В каждом случае определим вначале $u_C(t)$, а затем найдем

$$i(t) = C \frac{du_C}{dt}$$

1 случай

1. Докоммутационный режим

$$u_C(0_-) = 100 \text{ В}; \quad i(0_-) = 0.$$

2. Принужденный режим:

$$u_{C_{\text{пр}}} = 0; \quad i_{\text{пр}} = 0.$$

3. Корни характеристического уравнения и выражение свободной составляющей:

$$R + Lp + \frac{1}{Cp} = 0; \quad p_{1,2} = -\frac{R}{2L} \pm \sqrt{\left(\frac{R}{2L}\right)^2 - \frac{1}{LC}};$$

$$p_{1,2} = -\frac{100}{2 \cdot 0,5} \pm \sqrt{\left(\frac{100}{2 \cdot 0,5}\right)^2 - \frac{10^6}{0,5 \cdot 267}}; \quad p_1 = -50 \text{ с}^{-1}; \quad p_2 = -150 \text{ с}^{-1}$$

$$u_{C_{\text{св}}} = A_1 e^{p_1 t} + A_2 e^{p_2 t} \tag{4.13}$$

4. Режим в момент коммутации

$$u_C(0_+) = u_C(0_-) = 100 \text{ В}$$

$i(0_+) = i(0_-) = 0$, т.к. последовательно в цепи включена катушка L .

В рассматриваемой цепи отсутствует принужденная составляющая и переходное напряжение представлено только одной свободной составляющей:

$$u_C = u_{C_{CB}} = A_1 e^{p_1 t} + A_2 e^{p_2 t}$$

Для $t = 0_+$ это выражение запишется в виде

$$u_{C_{CB}} = A_1 + A_2,$$

$$\text{т.е. } A_1 + A_2 = 100 \quad (4.14)$$

Второе уравнение, дающее возможность найти постоянные интегрирования A_1 и A_2 получим, продифференцировав (4.13) и записав результат для $t = 0_+$:

$$\left. \frac{du_{C_{CB}}}{dt} \right|_{t=0_+} = p_1 A_1 + p_2 A_2$$

Тогда система

$$\left. \begin{aligned} A_1 + A_2 &= 100 \\ \left. \frac{du_{C_{CB}}}{dt} \right|_{t=0_+} &= p_1 A_1 + p_2 A_2 \end{aligned} \right\} \quad (4.15)$$

дает возможность найти A_1 и A_2 , определив предварительно

$$\left. \frac{du_{C_{CB}}}{dt} \right|_{t=0_+}.$$

Т.к. $i_{CB} = C \frac{du_{C_{CB}}}{dt}$, то для $t = 0_+$

$$i_{CB}(0_+) = C \left. \frac{du_{C_{CB}}}{dt} \right|_{t=0_+}, \text{ отсюда}$$

$$\left. \frac{du_{C_{CB}}}{dt} \right|_{t=0_+} = \frac{i_{CB}(0_+)}{C} = \frac{0}{C} = 0.$$

Подставляя в (4.15) получим

$$\left. \begin{aligned} A_1 + A_2 &= 100 \\ p_1 A_1 + p_2 A_2 &= 0 \end{aligned} \right\} \text{ИЛИ} \left. \begin{aligned} A_1 + A_2 &= 100 \\ -50A_1 - 150A_2 &= 0 \end{aligned} \right\}$$

$$A_1 = 150 \text{ В}; \quad A_2 = -50 \text{ В}.$$

5. Закон изменения напряжения $u_C(t)$

$$u_C(t) = u_{C_{\text{пр}}} + u_{C_{\text{св}}} = 0 + u_{C_{\text{св}}} = A_1 e^{p_1 t} + A_2 e^{p_2 t} = 150 e^{-50t} - 50 e^{-150t} \text{ В}$$

Проверка: при $t = 0_+$ $u_{C_{\text{св}}}(0_+) = 150 - 50 = 100 = E$ – верно

6. Закон изменения тока в цепи:

$$i_{\text{св}} = C \frac{du_{C_{\text{св}}}}{dt} = C \frac{d}{dt} (150 e^{-50t} - 50 e^{-150t}) = 267 \cdot 10^{-6} \cdot 150 \cdot (-50) e^{-50t} - 267 \cdot 10^{-6} \cdot 50 \cdot (-150) e^{-150t} = 2 e^{-50t} - 2 e^{-150t} \text{ А}$$

Проверка: при $t = 0_+$ $i_{\text{св}}(0_+) = 2 - 2 = 0$ – верно.

2-й случай.

Докоммутационный и принужденный режимы те же, что и в 1-ом случае.

Корни характеристического уравнения

$$p_{1,2} = -\frac{R}{2L} \pm \sqrt{\left(\frac{R}{2L}\right)^2 - \frac{1}{LC}};$$

$$p_{1,2} = -\frac{100}{2 \cdot 0,5} \pm \sqrt{100^2 - \frac{10^6}{0,5 \cdot 200}} = -100 \pm 0$$

т.е. $p_1 = p_2 = p = -100$ – кратные корни.

Выражение свободной составляющей

$$u_{C_{\text{св}}} = (A_1 + A_2 t) e^{pt}$$

Проанализируем режим для $t = 0_+$ и найдем из того анализа постоянные интегрирования A_1 и A_2 .

$$100 = A_1 + A_2 t; \text{ или } A_1 = 100 \text{ В}$$

Продифференцируем выражение $u_{C_{\text{св}}}$ и запишем результат для $t = 0_+$

$$\begin{aligned} \frac{du_{C_{\text{св}}}}{dt} &= p A_1 e^{pt} + A_2 (p t e^{pt} + e^{pt}) = p A_1 e^{pt} + A_2 e^{pt} + p A_2 t e^{pt} = \\ &= (A_2 + p A_1 + p A_2 t) e^{pt} \end{aligned}$$

Для $t = 0_+$

$$\frac{du_{C_{CB}}}{dt} \Big|_{t=0_+} = A_2 + pA_1 = A_2 - 100A_1,$$

$$\text{НО } \frac{du_{C_{CB}}}{dt} \Big|_{t=0_+} = \frac{i_{CB}(0_+)}{C} = \frac{0}{C} = 0.$$

$$\text{Тогда: } 0 = A_2 - 100 \cdot 100 = A_2 - 10^4; \quad A_2 = 10^4 \frac{\text{В}}{\text{с}}$$

Выражение $u_C(t)$ будет

$$u_C(t) = u_{C_{IP}} + u_{C_{CB}} = 0 + (A_1 + A_2 t) e^{pt} = (100 + 10^4 t) e^{-100t} \text{ В}$$

Проверка: $u_C(0_+) = 100 \text{ В}$ – верно.

Выражение $i(t)$

$$\begin{aligned} i_{CB}(t) &= C \frac{du_{C_{CB}}}{dt} = C \frac{d}{dt} \left[(100 + 10^4 t) e^{-100t} \right] = \\ &= C \cdot 100 \cdot (-100) e^{-100t} + C \cdot 10^4 \frac{d}{dt} (t e^{-100t}) = \\ &= -C \cdot 10^4 e^{-100t} + C \cdot 10^4 e^{-100t} - C \cdot 10^4 \cdot 100 t e^{-100t} = -200 e^{-100t} \\ &= -C \cdot 10^4 e^{-100t} + C \cdot 10^4 e^{-100t} - C \cdot 10^4 \cdot 100 t e^{-100t} = -200 e^{-100t} \text{ А} \end{aligned}$$

Проверка: при $t = 0_+$ $i(0_+) = 0$ – верно.

3-й случай

Корни характеристического уравнения

$$p_{1,2} = -\frac{100}{2 \cdot 0,5} \pm j \sqrt{\frac{10^6}{0,5 \cdot 8} - \left(\frac{100}{2 \cdot 0,5} \right)^2} = -100 \pm j318 \text{ с}^{-1}$$

$$p_1 = -100 + j318 \text{ с}^{-1}; \quad p_2 = -100 - j318 \text{ с}^{-1}$$

$$\delta = 100 \text{ с}^{-1}; \quad \omega_0 = 318 \text{ с}^{-1}$$

$$f_0 = 50,6 \text{ Гц}; \quad T_0 = 0,0198 \text{ с}.$$

При этих значениях параметров возникает колебательный разряд конденсатора с частотой $f_0 = 50,6 \text{ Гц}$ и периодом этих колебаний

$$T_0 = \frac{1}{f_0} = 0,0198 \text{ с}$$

Выражение для напряжения $u_{C_{CB}}(t)$

$$u_{C_{CB}}(t) = Ae^{-\delta t} \sin(\omega_0 t + \nu)$$

Постоянную интегрирования A и начальную фазу напряжения ν определим из начальных условий для $t = 0_+$.

В этот момент $u_C(0_+) = 100$ В.

Тогда $100 = A \sin \nu$.

По аналогии с предыдущими случаями

$i_{CB}(0_+) = 0$, но

$$i_{CB} = C \frac{du_{C_{CB}}}{dt} \Big|_{t=0_+} = C \frac{d}{dt} [Ae^{-\delta t} \sin(\omega_0 t + \nu)] = C(-\delta A \sin \nu + \omega_0 A \cos \nu)$$

имеем систему уравнений

$$\left. \begin{aligned} A \sin \nu &= 100 \\ -\delta CA \sin \nu + \omega_0 CA \cos \nu &= 0 \end{aligned} \right\}$$

Решение дает $A = 104,8$; $\nu = 72,57^\circ$.

Тогда:

$$u_{C_{CB}} = 104,8e^{-100t} \sin(318t + 72,57^\circ).$$

Проверка: при $t = 0_+$ $u_{C_{CB}} = 104,8 \sin 72,57^\circ = 100$ В – верно.

Ток в цепи в этом случае

$$\begin{aligned} i_{CB} &= C \frac{du_{C_{CB}}}{dt} = C \frac{d}{dt} [104,8e^{-100t} \sin(318t + 72,57^\circ)] = \\ &= 18 \cdot 10^{-6} \cdot 104,8e^{-100t} [-100 \sin(318t + 72,57^\circ) + 318 \cos(318t + 72,57^\circ)] \text{ А.} \end{aligned}$$

Если принять $I_m = \frac{E}{\omega_0 L} = \frac{100}{318 \cdot 0,5} = 0,629$ А и учесть, что

$$\sin \nu = \frac{\omega_0}{\sqrt{\delta^2 + \omega_0^2}}; \cos \nu = \frac{\delta}{\sqrt{\delta^2 + \omega_0^2}}, \text{ то}$$

$$i_{CB} = I_m e^{-\delta t} \sin(\omega_0 t + \pi) = 0,629e^{-100t} \sin(318t + 180^\circ) \text{ А}$$

Проверка: при $t = 0_+$ $i = 0,629 \sin 180^\circ = 0$ – верно.

Для всех трех случаев построим график функции $u_C(t)$ – рис. 4.19

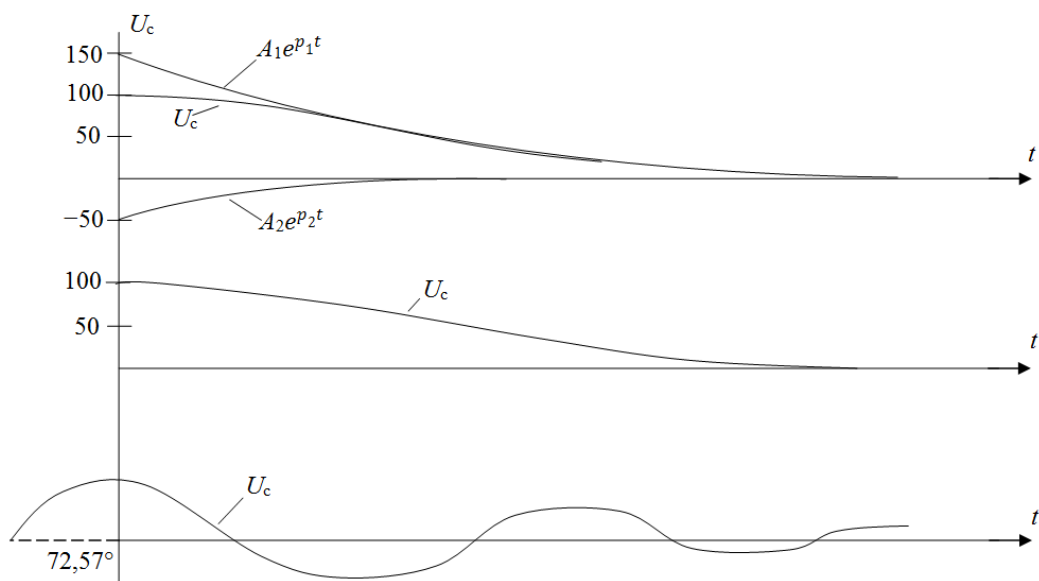


Рис. 4.19

Пример 4.12

На рис. 4.20 изображена схема электромагнитного реле времени, выдержка времени в котором создается при отключении реле от источника энергии. Определить время выдержки, т.е. интервал времени от момента отключения R - L -Сцепи от источника энергии (момента коммутации) до момента отпускания якоря реле, если такое отпускание происходит при уменьшении тока до 40% от докоммутационного значения. Параметры цепи: $U=27$ В, $R=430$ Ом, $L=0,5$ Гн, $C=80$ мкФ.

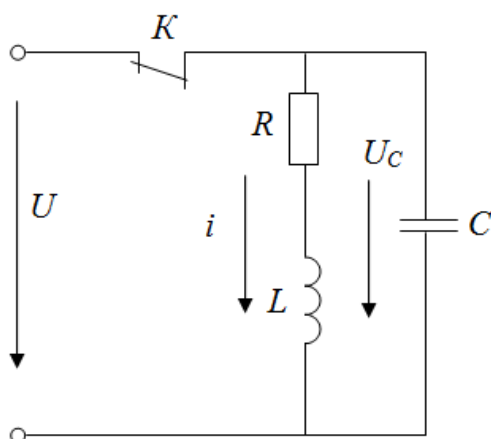


Рис. 4.20

Решение

Сущность процесса в данной цепи разбиралась и в других примерах: в докоммутационном режиме и катушка, и конденсатор обладают некото-

рыми запасами энергии. После отключения конденсатор отдает свою энергию катушке реле. Этим определяется не мгновенное срабатывание реле, а с некоторой задержкой во времени. При расчете параметров такой схемы нужно помнить, что целесообразно создать условия, при которых свободная составляющая описывается выражением $A_1 e^{p_1 t} + A_2 e^{p_2 t}$ (1-й случай).

1. Докоммутационный режим

$$i(0_-) = \frac{E}{R} = \frac{27}{430} \approx 0,063 \text{ А}, \quad u_C(0_-) = E = 27 \text{ В.}$$

Таким образом, в цепи два независимых начальных условия.

2. Принужденный режим

$$u_{C_{пр}} = 0; \quad i_{пр} = 0.$$

3. Корни характеристического уравнения и выражение свободной составляющей:

$$R + Lp + \frac{1}{Cp} = 0; \quad LCp^2 + RCp + 1 = 0;$$

$$p^2 + \frac{R}{L}p + \frac{1}{LC} = 0; \quad p_{1,2} = -\frac{R}{2L} \pm \sqrt{\left(\frac{R}{2L}\right)^2 - \frac{1}{LC}};$$

$$p_{1,2} = -\frac{R}{2L} \pm \sqrt{\left(\frac{R}{2L}\right)^2 - \frac{1}{LC}} = -\frac{430}{2 \cdot 0,5} \pm \sqrt{\left(\frac{430}{2 \cdot 0,5}\right)^2 - \frac{10^6}{0,5 \cdot 80}} =$$

$$= -430 \pm 400 \text{ с}^{-1},$$

$$p_1 = -30 \text{ с}^{-1}; \quad p_2 = -830 \text{ с}^{-1}.$$

Свободная составляющая $A_1 e^{p_1 t} + A_2 e^{p_2 t}$ состоит из двух экспонент; вторая экспонента $A_2 e^{p_2 t}$ убывает во времени в $\frac{|p_2|}{|p_1|} = \frac{830}{27} = 27,7$ раз быстрее. Очевидно, характер переходного процесса будет определяться, в основном, только первой экспонентой $A_1 e^{p_1 t}$

4. Режим для $t = 0_+$

По второму закону коммутации

$$u_C(0_+) = u_C(0_-) = 27 \text{ В}$$

По первому закону коммутации

$$i(0_+) = i(0_-) = 0,063 \text{ А} = 63 \text{ мА}$$

Далее решение проведем для $u_C(t)$, а ток найдем из выражения

$$i = C \frac{du_C}{dt}.$$

$$u_C = u_{C_{\text{пр}}} + u_{C_{\text{св}}} = u_{C_{\text{пр}}} + A_1 e^{p_1 t} + A_2 e^{p_2 t}$$

при $t = 0_+$

$$u_C(0_+) = u_{C_{\text{пр}}} + u_{C_{\text{св}}} \text{ или } 27 = A_1 + A_2$$

$$\left. \frac{du_C}{dt} \right|_{t=0_+} = p_1 A_1 + p_2 A_2, \text{ но } \left. \frac{du_C}{dt} \right|_{t=0_+} = \frac{i(0_+)}{C} = \frac{63 \cdot 10^{-3}}{80 \cdot 10^{-6}} = 787,3 \frac{\text{В}}{\text{с}}.$$

Получим систему уравнений

$$\left. \begin{array}{l} A_1 + A_2 = 27 \\ p_1 A_1 + p_2 A_2 = 787,3 \end{array} \right\}, \text{ из которой найдем}$$

$$A_1 = 29; A_2 = 27 - A_1 = -2.$$

5. Закон изменения $u_C(t)$

$$u_C(t) = u_{C_{\text{пр}}} + u_{C_{\text{св}}} = 0 + A_1 e^{p_1 t} + A_2 e^{p_2 t} = 29e^{-30t} - 2e^{-830t} \text{ В}$$

Проверка: при $t = 0_+$ $u_C(0_+) = 29 - 2 = 27$ – верно.

6. Закон изменения тока

$$\begin{aligned} i(t) &= C \frac{dU_C}{dt} = C \frac{d}{dt} (29e^{-30t} - 2e^{-830t}) = \\ &= C \cdot 29(-30)e^{-30t} - C \cdot 2(-830)e^{-830t} = \\ &= 80 \cdot 10^{-6} \cdot 29 \cdot (-30)e^{-30t} - 80 \cdot 10^{-6} \cdot 2 \cdot (-830)e^{-830t} = \\ &= -0,0696e^{-30t} + 0,1328e^{-830t}, \text{ А} = -69,6e^{-30t} + 132,8e^{-830t}, \text{ мА} \end{aligned}$$

Проверка: при $t = 0_+$ $i(0_+) = -0,0696 + 0,1328 = 0,063 \text{ А}$ – верно.

7. Определим время срабатывания реле (момент отпускания якоря).

Реле отпустит якорь, когда ток будет равен $0,4 \cdot 0,0063 = 0,4 \cdot 63 = 25,2 \text{ мА}$.

Таким образом:

$$25,2 = 69,6e^{-30t} + 132,8e^{-830t}.$$

Построим графики $i(t)$ и покажем на нем точку, соответствующую решению. Расчет значений $i(t)$ выполнен и результаты сведены в таблицу 4.2

Таблица 4.2

t	0	1	2	3	4	5	6	7	8
i' , мА	-69,6	-67,5	-65,5	-63,6	-61,7	-59,9	-58,1	-56,4	-54,7
i'' , мА	132,8	57,9	25,2	11	4,8	2,1	0,9	0,4	0,17
i , мА	63,2	-9,6	-4	-52,6	-56,9	-57,8	-57,2	-56	-54,6
t	9	10	11	12	13	20	40	60	80
i' , мА	-53,1	-51	-50	-48,6	-47,2	-38	-20,9	-11,5	-6,3
i'' , мА	0,08	0,03	0,014	0,006	0,003	0	0	0	0
i , мА	-53	-51,5	-50	-48,6	47,1	-38	-20,9	-11,5	6,3
t	100	120	140	160	180				
i' , мА	-3,4	-1,9	-1	-0,57	-0,3				
i'' , мА	0	0	0	0	0				
i , мА	3,4	1,9	1	0,57	-0,3				

Графики представлены на рис. 4. 21

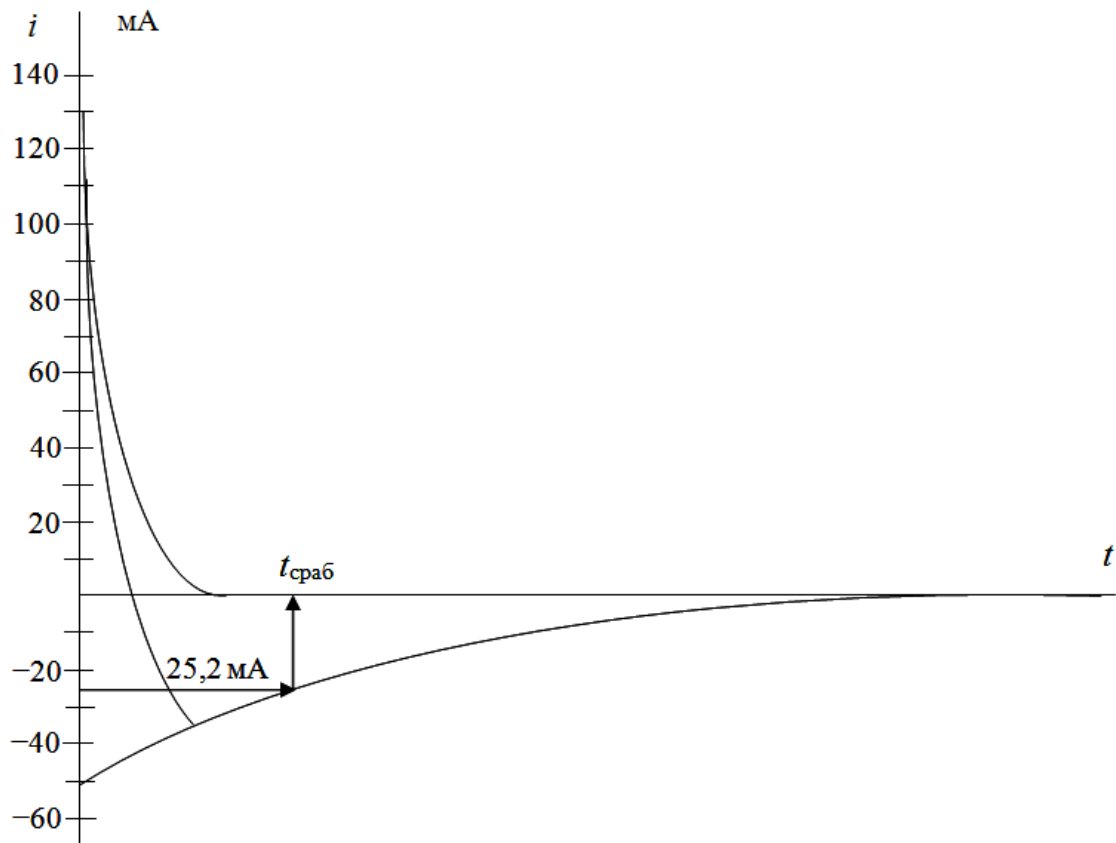


Рис. 4.21

Пример 4.13

Последовательная R - L - C цепь подключается к источнику постоянного напряжения (рис. 4.22). Определить закон изменения во времени тока в цепи и напряжения на конденсаторе. Параметры: $U=100$ В, $R= 10$ Ом, $L=0,5$ Гн, $C=5$ мкФ.

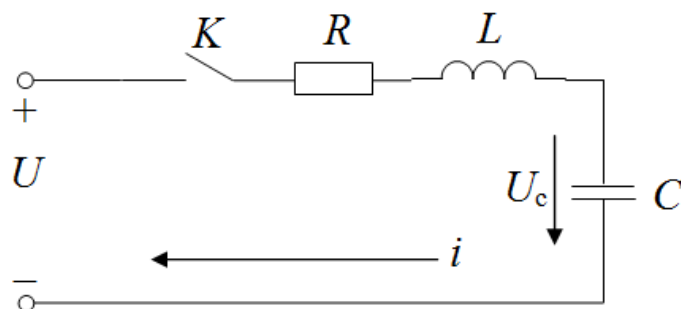


Рис. 4.22

Решение

1. Докоммутационный режим – нулевой. В цепи два независимых начальных условия:

$$u_C(0_-) = 0; \quad i(0_-) = 0.$$

2. Принужденный режим

$$u_{C_{пр}} = U; \quad i_{пр} = 0.$$

3. Корни характеристического уравнения и выражение свободной составляющей:

$$R + Lp + \frac{1}{Cp} = 0; \quad p_{1,2} = -\frac{R}{2L} \pm \sqrt{\left(\frac{R}{2L}\right)^2 - \frac{1}{LC}};$$

$$p_{1,2} = -\frac{10}{2 \cdot 0,5} \pm \sqrt{\left(\frac{10}{2 \cdot 0,5}\right)^2 - \frac{10^6}{0,5 \cdot 5}} = -10 \pm j\sqrt{\frac{10^6}{0,5 \cdot 5} - 10^2}$$

$$p_1 = -10 + j632 \text{ с}^{-1}; \quad p_2 = -10 - j632 \text{ с}^{-1},$$

т.е. $\delta = 10 \text{ с}^{-1}$; $\omega_0 = 632 \text{ с}^{-1}$. Свободные составляющие имеют колебательный характер. Частота свободных колебаний

$$f_0 = \frac{\omega_0}{2\pi} = 100,6 \text{ Гц}$$

Период свободных колебаний $T_0 \cong 10 \text{ мс}$.

4. Режим для $t = 0_+$

$$i(0_+) = 0 \text{ — по первому закону коммутации.}$$

$$u_C(0_+) = 0 \text{ — по второму закону коммутации.}$$

В послекоммутационной цепи нет принуждающего тока, т.е.

$$i = i_{св} = Ae^{-\delta t} \sin(\omega_0 t + \psi)$$

Напряжение на конденсаторе содержит принужденную составляющую и описывается выражением:

$$u_C(t) = u_{C_{пр}} + u_{C_{св}} = U + Be^{-\delta t} \sin(\omega_0 t + \psi) \quad (4.16)$$

Определим вначале закон изменения напряжения $u_C(t)$, а затем — тока $i = C \frac{du_C}{dt}$

Для $t = 0_+$

$$u_C(0_+) = U + B \sin \psi$$

$$0 = 100 + B \sin \psi$$

Продифференцируем (4.16) и запишем для $t = 0_+$

$$\frac{i_{CB}(0_+)}{C} = \frac{du_{C_{CB}}}{dt} \Big|_{t=0_+} = -\delta B \sin \psi + \omega_0 B \cos \psi$$

Имеем два выражения:

$$\left. \begin{aligned} 0 &= 100 + B \sin \psi \\ 0 &= -\delta B \sin \psi + \omega_0 B \cos \psi \end{aligned} \right\}$$

Совместное решение дает результаты:

$$B = 100,01 \text{ В}; \quad \psi = -89^\circ.$$

5. Закон изменения напряжения

$$\begin{aligned} u_C(t) &= u_{C_{IP}} + u_{C_{CB}} = U + B e^{-\delta t} \sin(\omega_0 t + \psi) = \\ &= 100 + 100,01 e^{-10t} \sin(632t - 89^\circ) \end{aligned}$$

6. Закон изменения тока

$$\begin{aligned} i(t) &= C \frac{dU_C}{dt} = C \frac{d}{dt} [U + B e^{-\delta t} \sin(\omega_0 t + \psi)] = \\ &= 0 + CB \frac{d}{dt} [e^{-\delta t} \sin(\omega_0 t + \psi)] = A e^{-\delta t} [-\delta \sin(\omega_0 t + \psi) + \omega_0 \cos(\omega_0 t + \psi)] \end{aligned}$$

где $A = CB$

После преобразований, рассмотренных выше, получим

$$\begin{aligned} i &= i_{CB}(t) = \frac{U}{\omega_0 L} e^{-\delta t} \sin \omega_0 t = \frac{100}{632 \cdot 0,5} e^{-10t} \sin 632t = \\ &= 0,316 e^{-10t} \sin 632t \text{ А} \end{aligned}$$

7. Графики $i(t)$ и $u_C(t)$ приведены на рис. 4.23.

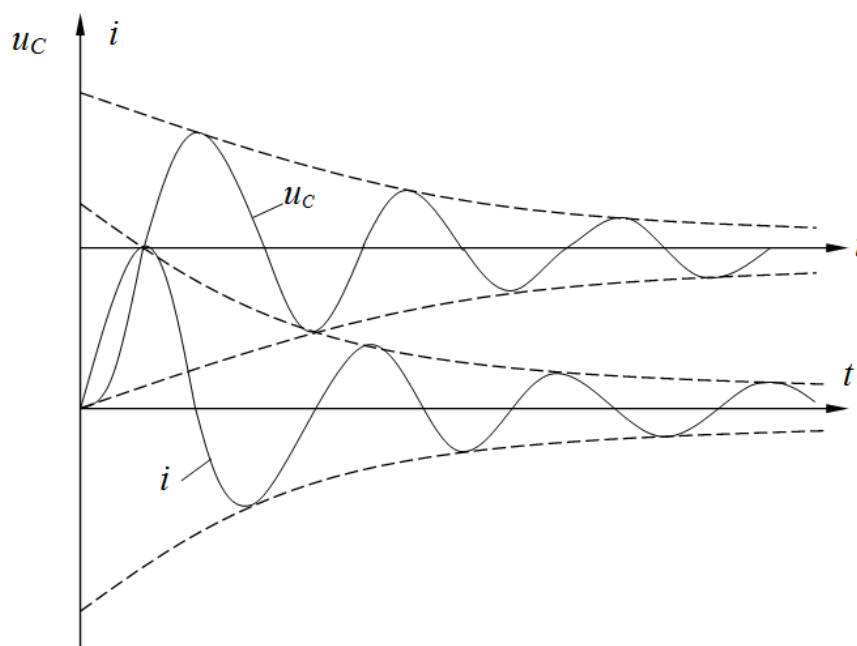


Рис. 4.23

4.6 Операторный метод расчета переходных процессов

4.6.1 Основные положения теории

В основе операторного метода анализа переходных процессов лежит преобразование Лапласа, сущность которого состоит в том, что функция вещественного переменного $u(t), i(t), e(t)$ заменяется функцией комплексного переменного $p = \sigma + j\omega: U(p), I(p), E(p)$; то есть оригиналу функции $f(t)$ соответствует её изображение $F(p)$. Особенность преобразования Лапласа заключается в том, что операциям дифференцирования и интегрирования оригиналов соответствуют алгебраические операции над изображениями, что приводит к замене интегро-дифференциальных уравнений для оригиналов для оригиналов алгебраическими уравнениями для изображений. При этом здесь же производится учет начальных условий, используемых в классическом методе для определения постоянных интегрирования. Расчёт переходных процессов сводится к двум противоположным действиям:

1. Заменить заданные функции времени операторными изображениями искомых величин;
2. Интерпретировать» результат, то есть перейти от операторных функций к временным, определив искомые значения токов и напряжений.

В простом случае изображения искомых величин получаются в табличной форме или приводятся к ней. Тогда следует воспользоваться таблицей изображений по Лапласу, приводимой в справочных материалах, и перейти от изображений к оригиналам.

Преобразование Лапласа имеет вид

$$F(p) = \int_0^{\infty} f(t)e^{-pt} dt \quad (4.17)$$

Если функции $f(t)$ соответствует изображение $F(p)$, то между ними ставится знак соответствия: $f(t) \equiv F(p)$ или знак равенства и соответствие записывается в виде:

$$F(p) = L\{f(t)\}$$

Для преобразования Лапласа получены следующие теоремы, названия которых соответствуют операциям, которые выполняются над оригиналами функций:

1. Теорема о сложении (свойство линейности): изображение линейной комбинации нескольких функций представляет собой линейную комбинацию их изображений:

$$L\{a_1 f_1(t) + a_2 f_2(t)\} = a_1 L\{f_1(t)\} + a_2 L\{f_2(t)\},$$

где a_1, a_2 – некоторые постоянные коэффициенты.

2. Теорема об интегрировании: интегрированию в области оригиналов соответствует деление изображения на независимое переменное, т.е. если известно, что $f(t) \equiv F(p)$, то

$$L\left\{\int_0^t f(t) dt\right\} = \frac{F(p)}{p}$$

3. Теорема о дифференцировании: дифференцированию в области оригиналов соответствует умножение изображения на независимое переменное за вычетом начального значения оригинала, т.е. если известно, что $f(t) \equiv F(p)$ и известно значение $f(0)$ при $t = 0_-$, то

$$L\{f'(t)\} = pF(p) - f(0_-)$$

4. Теорема о запаздывании: если известно, что $f(t) \equiv F(p)$, то

$$L\{f(t - \tau)\} = e^{-p\tau} F(p)$$

т.е. изображение функции $f(t - \tau)$, запаздывающей на время τ по отношению к исходной $f(t)$ получается умножением изображения $F(p)$ на $e^{-p\tau}$.

5. Теорема о свёртке: свёртке во множестве оригиналов соответствует обычное произведение функций во множестве изображений, т.е. если известно, что $f_1(t) \equiv F_1(p)$ и $f_2(t) \equiv F_2(p)$, то

$$L\left\{\int_0^t f_1(t - \tau)f_2(\tau)d\tau\right\} = F_1(p)F_2(p)$$

6. Теорема о подобии: если $a > 0$, то справедливо соотношение:

$$L\{f(at)\} = \frac{1}{a} F\left(\frac{p}{a}\right)$$

7. Теорема о смещении:

$$L\{e^{-pt} f(t)\} = F(p + a)$$

8. Теорема об умножении:

$$L\{t^n f(t)\} = (-1)^n F^{(n)}(p)$$

9. Теорема о делении: если для $\frac{f(t)}{t}$ выполнимо преобразование Лапласа, то справедливо:

$$L\left\{\frac{f(t)}{t}\right\} = \int_p^{+\infty} F(q)dq$$

Указанные теоремы часто позволяют находить изображения функции по их оригиналам без сложного вычисления интеграла Лапласа.

Обратное преобразование Лапласа записывается в виде:

$$f(t) = L^{-1}\{F(p)\} \quad \text{и}$$

определяется как решение интегрального уравнения(4.17) относительно оригинала:

$$f(t) = \frac{1}{2\pi j} \int_{\sigma - j\infty}^{\sigma + j\infty} F(p)e^{pt} dp$$

Изображение искомой величины в результате расчёта обычно получается в виде рациональной дроби:

$$X(p) = \frac{F_1(p)}{F_2(p)} = \frac{a_m p^m + a_{m-1} p^{m-1} + \dots + a_0}{b_n p^n + a_{n-1} p^{n-1} + \dots + b_0} \quad (4.18)$$

Такая рациональная дробь может быть представлена в виде суммы простых дробей

$$X(p) = \frac{F_1(p)}{F_2(p)} = \sum_{k=1}^n \frac{A_k}{p - p_k}, \quad (4.19)$$

где p_k – корни характеристического уравнения $F_2(p) = 0$.

В (4.19) слагаемым типа $\frac{1}{p - p_k}$ соответствуют оригиналы вида $e^{p_k t}$

, коэффициент A_k определяется после преобразования (4.18) и раскрытия неопределенности по правилу Лопиталю. В результате получается формула разложения:

$$X(p) = \frac{F_1(p)}{F_2(p)} \equiv \sum_{k=1}^n \frac{F_1(p_k)}{F_2'(p_k)} e^{p_k t} \quad (4.20)$$

Если знаменатель уравнения (4.18) имеет корень равный нулю, т.е. $F_2(p) = p F_3(p)$, то оригинал определяется по формуле:

$$X(p) = \frac{F_1(p)}{p F_3(p)} \equiv \frac{F_1(0)}{F_3(0)} + \sum_{k=1}^n \frac{F_1(p)}{p_k F_3'(p)} e^{p_k t} \quad (4.21)$$

Если среди корней характеристического уравнения $F_2(p) = 0$ имеются комплексно сопряженные, например $p_1 = \alpha + j\beta$ и $p_2 = \alpha - j\beta$, то уравнение (4.20) будет иметь вид:

$$X(p) = \frac{F_1(p)}{F_2(p)} \equiv 2 \operatorname{Re} \left[\frac{F_1(p_1)}{F_2'(p_1)} e^{p_1 t} \right] + \sum_{k=3}^n \frac{F_1(p_k)}{F_2'(p_k)} e^{p_k t} \quad (4.22)$$

если имеется ещё и нулевой корень $p_3 = 0$, то уравнение (4.20) будет иметь вид:

$$X(p) = \frac{F_1(p)}{p F_3(p)} \equiv 2 \operatorname{Re} \left[\frac{F_1(p_1)}{p_1 F_3'(p_1)} e^{p_1 t} \right] + \frac{F_1(0)}{F_3(0)} + \sum_{k=4}^n \frac{F_1(p)}{p_k F_3'(p)} e^{p_k t} \quad (4.23)$$

Если один из корней характеристического уравнения мнимый: $p_1 = j\omega$, то уравнение (4.20) имеет вид:

$$X(p) = \frac{F_1(p)}{F_2(p)} = \frac{F_1(p)}{(p - j\omega)F_3(p)} \equiv \text{Im} \left[\frac{F_1(p_1)}{F_2'(p_1)} e^{p_1 t} + \sum_{k=2}^n \frac{F_1(p_k)}{F_2'(p_k)} e^{p_k t} \right] \quad (4.24)$$

Примеры применения теоремы разложения рассмотрены при решении задач.

4.6.2 Методика решения задач

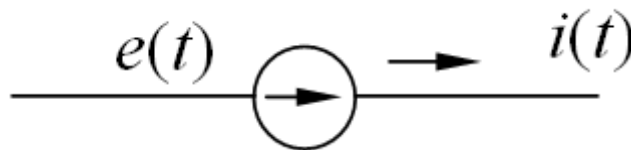
Решение электротехнических задач операторным методом производится по следующим этапам:

1. Для коммутационного режима цепи определяются все необходимые начальные значения токов и напряжений. Расчёт ничем не отличается от расчёта цепей в установившемся режиме. Если в цепи действуют переменные во времени источники энергии, то начальные значения определяются при $t = 0_-$, что соответствует моменту коммутации.

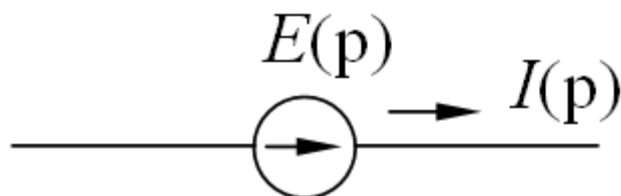
Учитывая первый и второй законы коммутации, определяются начальные значения токов через индуктивности $i(0) = i(0_-)$ и начальные значения напряжений на ёмкостях $u_c(0) = u_c(0_-)$ в первый момент после коммутации.

2. Для послекоммутационного режима цепи составляется операторная схема, в которой будут действовать операторные изображения токов, напряжений и ЭДС.

Идеальный источник ЭДС $e(t)$ с током $i(t)$:



Заменяется операторным изображением по уравнению (4.17):



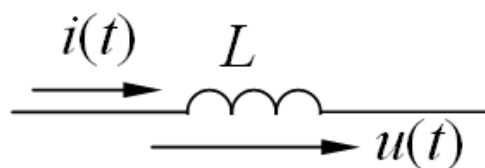
Значение $E(p)$ будет определяться зависимость ЭДС от времени. Если имеем источник постоянной ЭДС $e(t) = E$, то его изображение будет равно: $E(p) = \frac{E}{p}$.

Реальные источники тока $i(t)$ аналогично заменяются операторными источниками тока $I(p)$.

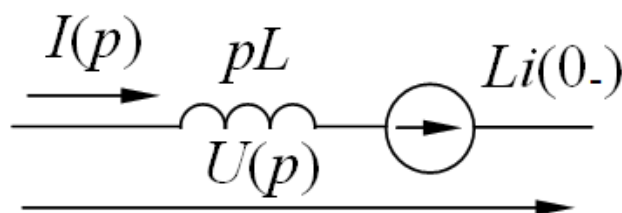
Активное сопротивление реальной схемы заменяют операторным сопротивлением R , не отличающимся по величине от активного сопротивления R , т.к. в преобразовании Лапласа это сопротивление является коэффициентом, вынесенным за знак интеграла.

Индуктивность реальной схемы с током $i(t)$ и напряжением $u(t)$

$$u(t) = L \frac{di(t)}{dt}$$



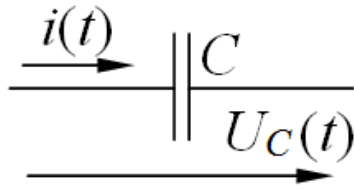
заменяют совокупностью последовательно соединенных операторного сопротивления равного pL и внутренней ЭДС равной $Li(0_-)$, учитывающей энергию, накопленную в индуктивности до коммутации:



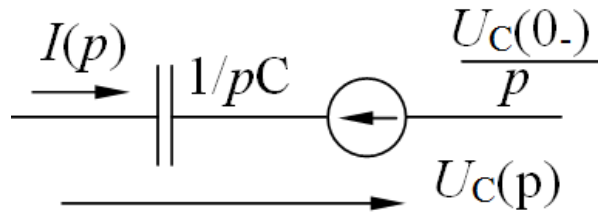
где $i(0_-)$ – значение тока через индуктивность в момент времени до коммутации.

Емкость реальной схемы с током $i(t)$ и напряжением $u_c(t)$:

$$u_c(t) = u_c(0) + \frac{1}{C} \int_0^t i(t) dt$$



заменяют совокупностью последовательно соединенных операторного сопротивления равного $\frac{1}{pC}$ и внутренней ЭДС, равной $\frac{u_c(0_-)}{p}$, учитывающей энергию, накопленную в конденсаторе до коммутации:



где $u_c(0_-)$ – значение напряжения на емкости до коммутации.

В частном случае, если ток в момент коммутации через индуктивность отсутствовал, т.е. $i(0)=0$ и емкость в момент коммутации не была заряжена, т.е. $u_c(0)=0$, то внутренние ЭДС этих элементов будут равны нулю, и операторные схемы соответственно индуктивности и емкости будут иметь вид:



3. По полученной операторной схеме определяются операторные изображения необходимых токов и напряжений.

Для операторных схем справедливы первый и второй законы Кирхгофа в операторной форме:

Для узла операторной схемы алгебраическая сумма операторных токов равна нулю:

$$\sum_{k=1}^n I_k(p) = 0;$$

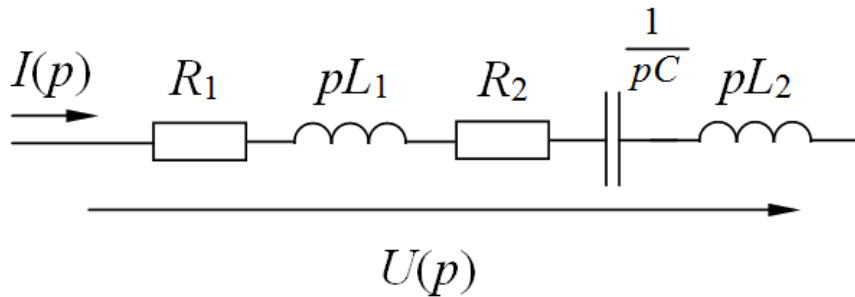
Для контура операторной схемы алгебраическая сумма операторных ЭДС входящих в этот контур равна алгебраической сумме операторных падений напряжений в этом же контуре:

$$\sum_{k=1}^n E_k(p) = \sum_{k=1}^n U_k(p),$$

здесь операторное падение напряжения на участке операторной цепи, не содержащей операторных ЭДС можно определить по закону Ома в операторной форме:

$$U(p) = I(p)Z(p)$$

где $Z(p)$ – операторное сопротивление участка операторной цепи. Если этот участок имеет, например, вид:



$$\text{то } Z(p) = R_1 + pL_1 + R_2 + \frac{1}{pC} + pL_2.$$

Так как для операторной цепи могут быть записаны законы Ома и Кирхгофа, то, следовательно, в расчете переходных процессов с помощью преобразования Лапласа могут быть использованы методы, основанные на этих законах (метод эквивалентных преобразований, метод контурных токов, принцип наложения, метод эквивалентного генератора и т.д.).

4. По рассчитанным операторным изображениям токов и напряжений определяются их оригиналы. В простых случаях изображения искомых величин получаются в табличной форме или приводятся к ней. Тогда следует воспользоваться таблицей изображений по Лапласу и перейти от изображений к оригиналам. Гораздо чаще табличной формы не получается и не видны пути приведения к ней. В этом случае необходимо использовать формулу разложения. После получения аналитического выражения оригинала функции строится график его изменения во времени.

Если схема цепи содержит источник синусоидальной ЭДС $e = E_m \sin(\omega t + \psi)$, то его изображение можно взять в виде

$$E(p) = \underline{E}_m \frac{1}{p - j\omega}, \quad (4.25)$$

где $\underline{E}_m = E_m e^{j\psi}$ – комплексная амплитуда ЭДС.

При этом внутренние источники ЭДС ($\frac{u_c(0_-)}{p}$ и $Li(0_-)$), которые появляются в операторной схеме замещения при ненулевых начальных условиях должны быть умножены на коэффициент j . Тогда операторным изображениям для токов и напряжений в цепи приводятся к виду:

$$X(p) = \frac{F_1(p)}{F_2(p)} = \frac{F_1(p)}{(p - j\omega)F_3(p)}, \quad (4.26)$$

где один корень характеристического уравнения является комплексной величиной $p = j\omega$. Для определения оригинала применяется формула разложения в виде (4.21).

Применим изложенную методику для решения конкретных задач.

4.6.3 Расчёт переходных процессов в R - L цепях

Материалы для задач по данному разделу взяты из [9].

Пример 4.14

В цепи рис. 4.24 определить аналитические выражения и построить графики изменения переходных значений тока в цепи и напряжения на индуктивности. Параметры цепи: $E=100$ В, $R=10$ Ом, $R_1=40$ Ом, $L=10$ мГн.

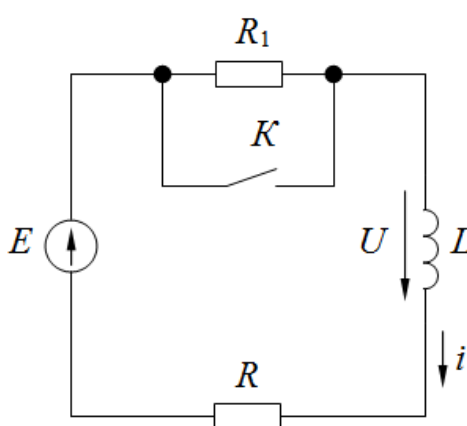


Рис. 4.24

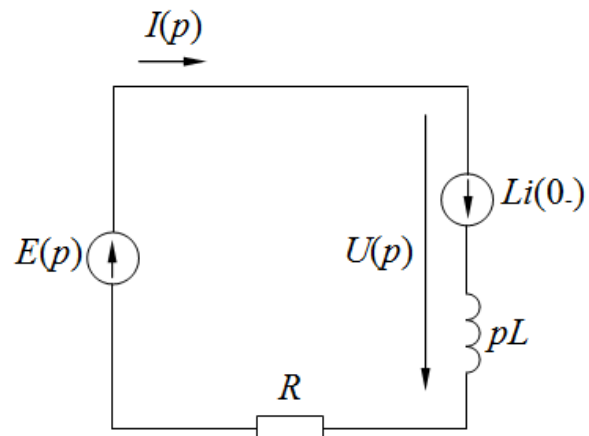


Рис. 4.25

Решение

Расчёт проведем по изложенной выше методике:

1. Определяются искомые параметры в докоммутационном режиме.

Так как источник E неизменный во времени, то в цепи будут действовать неизменные во времени ток и напряжения, причем падение напряжения на индуктивности будет равно нулю. Это следует из уравнения связывающего мгновенные значения тока и напряжения на индуктивности:

$$u = L \frac{di}{dt}$$

Изменения тока нет, следовательно, $\frac{di}{dt} = 0$, а значит и $u = 0$. Таким образом, ток в цепи до коммутации будет ограничиваться резисторами R и R_1 :

$$i(0_-) = \frac{E}{R + R_1} = \frac{100}{10 + 40} = 2 \text{ A}$$

По первому закону коммутации (ток через индуктивность не может изменяться скачкообразно) начальное значение тока в цепи в первый момент после коммутации будет равно:

$$i(0) = i(0_-) = 2 \text{ A}$$

2. Для послекоммутационного режима составляется операторная схема (рис. 4.25), где $E(p)$, $I(p)$, $U(p)$ соответственно операторные ЭДС, ток в цепи и падение напряжения на индуктивности.

Резистор R_1 на схеме не показан, т.к. после коммутации он зашунтирован коротко ключом K . Т.к. ЭДС E не зависит от времени, то её операторное изображение согласно (4.17) равно:

$$E(p) = \frac{E}{p} = \frac{100}{p}$$

Значения операторных изображений остальных схемных параметров указаны на схеме рис.4.25.

3. По полученной операторной схеме определяются операторные изображения переходных значений тока в цепи $I(p)$ и падения напряжения на индуктивности $U(p)$.

По второму закону Кирхгофа в операторной форме для контура цепи рис. 4.25:

$$E(p) + Li(0) = I(p)pL + I(p)R,$$

откуда:

$$I(p) = \frac{E(p) + Li(0_-)}{R + pL} = \frac{\frac{E}{p} + Li(0_-)}{R + pL}.$$

Преобразовав это выражение, получим

$$I(p) = \frac{\frac{E + pLi(0_-)}{p}}{R + pL} = \frac{E + pLi(0)}{p(R + pL)} = \frac{100 + p \cdot 10 \cdot 10^{-3} \cdot 2}{p(10 + 10^{-2}p)} = \frac{100 + 0,02p}{p(10 + 10^{-2}p)}$$

Так как знаменатель полученного уравнения имеет один корень равный нулю, то оригинал будет определяться по формуле (4.21)

$$i(t) = \frac{F_1(p)}{pF_3(p)} \equiv \frac{F_1(0)}{F_3(0)} + \sum_{k=1}^n \frac{F_1(p)}{p_k F_3'(p)} e^{p_k t}$$

$$F_3(0) = 10 + 10^{-2} \cdot 0 = 10; F_1(0) = 100; F_3'(p) = 10^{-2}$$

$$10 + 10^{-2}p = 0, \text{ следовательно } p = -\frac{10}{10^{-2}} = -1000 \text{ с}^{-1};$$

$$F_1(p) = 100 + 0,02 \cdot (-1000) = 80.$$

В результате получаем

$$i(t) = \frac{100}{10} + \frac{80}{-1000 \cdot 10^{-2}} e^{-1000t} = 10 - 8e^{-1000t}$$

При $t = 0$ $i(0) = 10 - 8 = 2$ А, что соответствует первому закону коммутации.

$$u = 100 - 100(1 - e^{-1000t}) + 20e^{-1000t} = 80e^{-1000t}, \text{ В}$$

Графики изменения этих параметров в переходном процессе имеют вид экспонент с одинаковой постоянной времени:

$$\tau = -\frac{1}{p} = -\frac{1}{-1000} = 0.001 \text{ с.}$$

На рис. 4.26 построены графики $i(t)$ и $u(t)$.

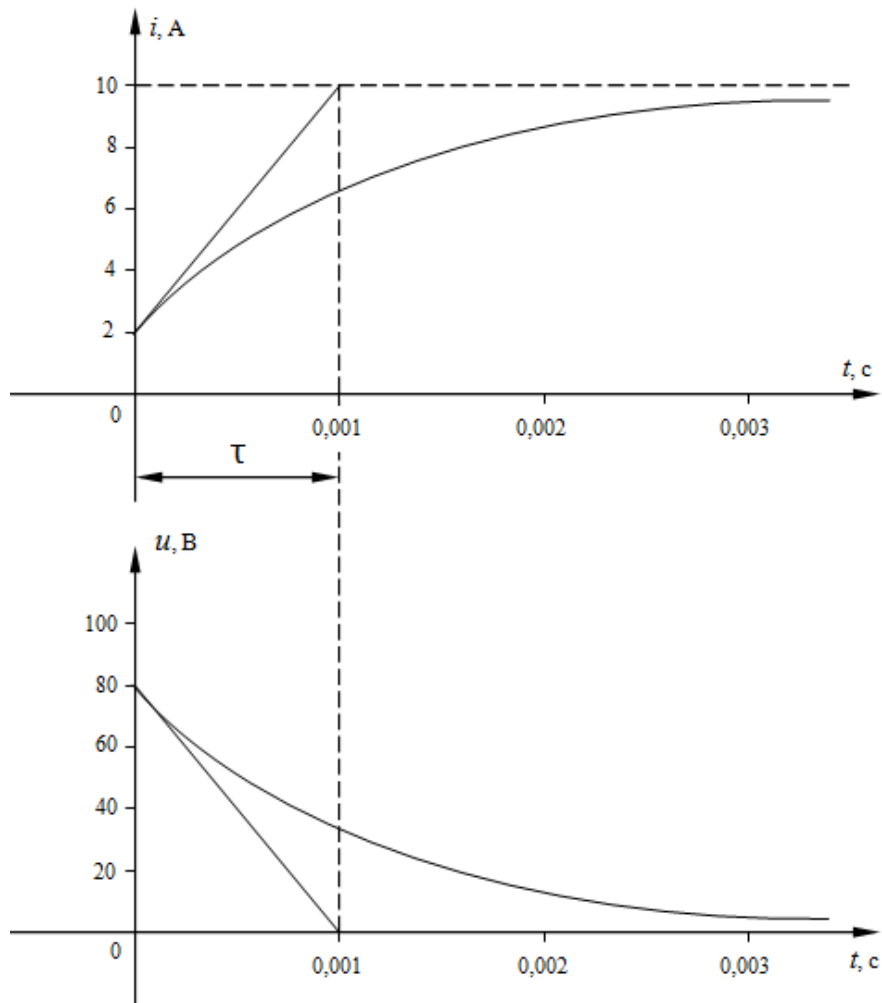


Рис. 4.26

4.6.4 Расчёт переходных процессов в R - C цепях

Пример 4.15

В цепи рис.4.27 даны $E=100 \text{ В}$, $R_1=20 \text{ Ом}$, $R_2=30 \text{ Ом}$, $C=1 \text{ мкФ}$. Найти ток и падение напряжения на емкости после коммутации. Построить кривые изменения этих величин.

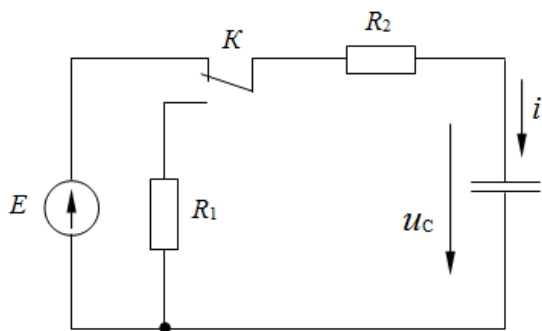


Рис.4.27

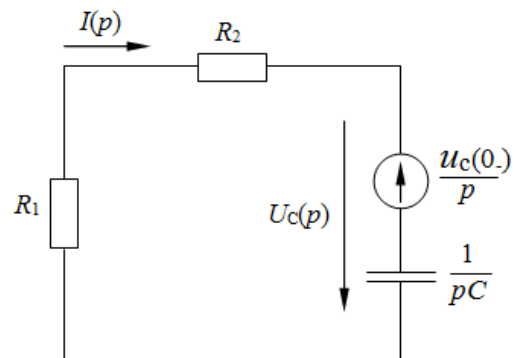


Рис. 4.28

Решение

1. Для докоммутационного режима емкость заряжена до значения ЭДС E .

Это следует из 2-го закона Кирхгофа:

$$E = iR + u_c,$$

здесь ток i это ток, протекающий через емкость:

$$i = C \frac{du_c}{dt}$$

Т.к. изменения напряжения на ёмкости нет $\frac{du_c}{dt} = 0$, то и $i = 0$. Значит $u_c = E$. ЭДС E не зависит от времени, поэтому в момент коммутации напряжение

$$u_c(0_-) = E = 100 \text{ В.}$$

2. Для режима после коммутации составляется операторная схема (рис.4.28). Источник ЭДС E на схеме не показан, т.к. в этом режиме он отключен от цепи ключом K .

3. По полученной операторной схеме рассчитываются операторные изображения необходимых параметров.

Ток в цепи определяется из второго закона Кирхгофа:

$$-\frac{u_c(0_-)}{p} = I(p) \frac{1}{pC} + I(p)R_1 + I(p)R_2,$$

откуда

$$\begin{aligned} I(p) &= \frac{-\frac{u_c(0_-)}{p}}{R_1 + R_2 + \frac{1}{pC}} = -\frac{u_c(0_-)}{p} \frac{Cp}{(R_1 + R_2)Cp + 1} = \\ &= \frac{-u_c(0_-) \cdot C}{(R_1 + R_2)Cp + 1} = \frac{-100 \cdot 10^{-6}}{(20 + 30) \cdot 10^{-6} p + 1} \end{aligned}$$

Так как знаменатель полученного уравнения имеет всего один корень, причем отличный от нуля, то оригинал будет определяться по формуле (4.20)

$$i(t) = \frac{F_1(p)}{F_2(p)} e^{pt}$$

Тогда имеем

$$F_2(p) = 50 \cdot 10^{-6};$$

$$(20 + 30) \cdot 10^{-6} p + 1 = 0, \text{ следовательно } p = -\frac{1}{50 \cdot 10^{-6}} = -20000 \text{ с}^{-1};$$

$$F_1(p) = -100 \cdot 10^{-6} = 10^{-4}.$$

В результате получаем

$$i(t) = -\frac{10^{-4}}{50 \cdot 10^{-6}} e^{-20000t} = -2e^{-20000t}$$

Падение напряжения на емкости определяется по закону Ома:

$$u_c(p) = -I(p)(R_1 + R_2) = u_c(0_-) \frac{1}{p + \frac{1}{C(R_1 + R_2)}} = 100 \frac{1}{p + 20000}$$

После обратного преобразования Лапласа по (4.20) получаем

$$u_c = 100e^{-20000t}$$

Ток и напряжение изменяются по экспоненциальному закону с постоянной времени:

$$\tau = -\frac{1}{p} = -\frac{1}{-20000} = 0.5 \cdot 10^{-4} \text{ с}.$$

Их кривые изменения показаны на рис.4.29.

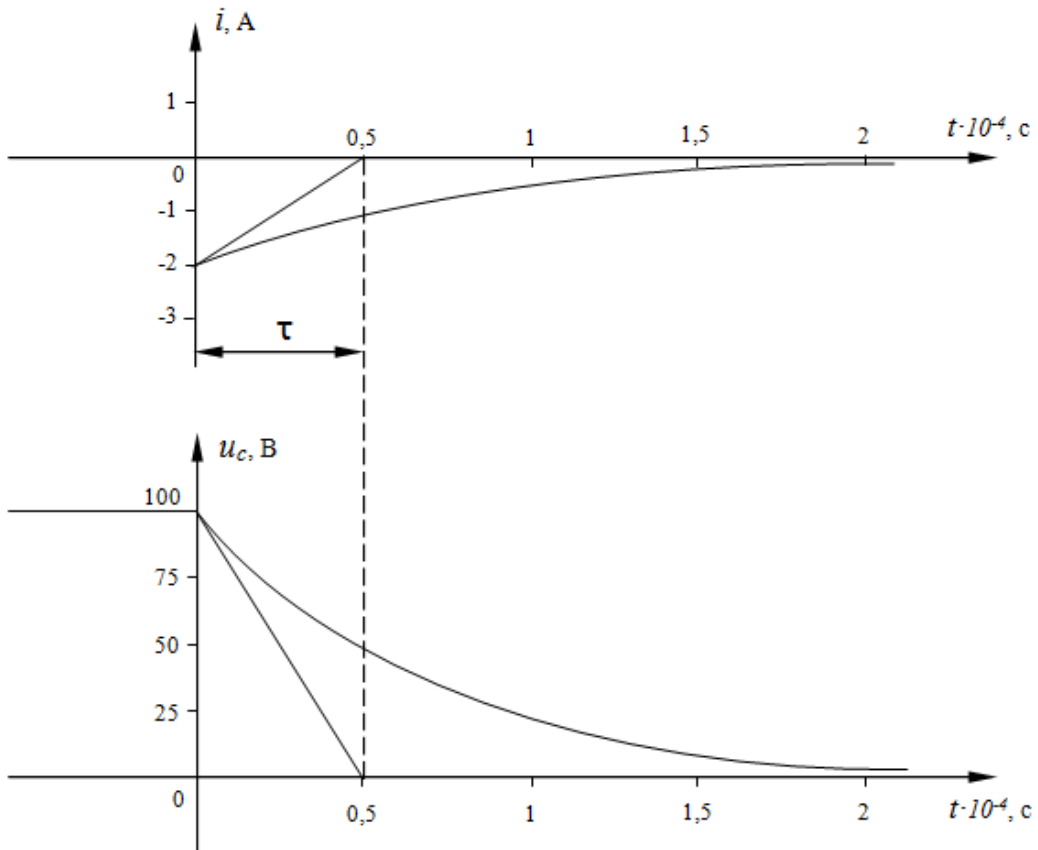


Рис. 4.29

4.6.5 Расчёт переходных процессов в $R-L-C$ цепях

Пример 4.16

В цепи рис. 4.30 определить аналитически и построить графики переходного процесса тока и напряжения на индуктивности после коммутации при замыкании ключа K . Параметры элементов цепи: $E=60$ В, $C=0,12$ мкФ, $R_1=50$ Ом, $R_2=100$ Ом, $R_3=80$ Ом, $L=0,4$ Гн.

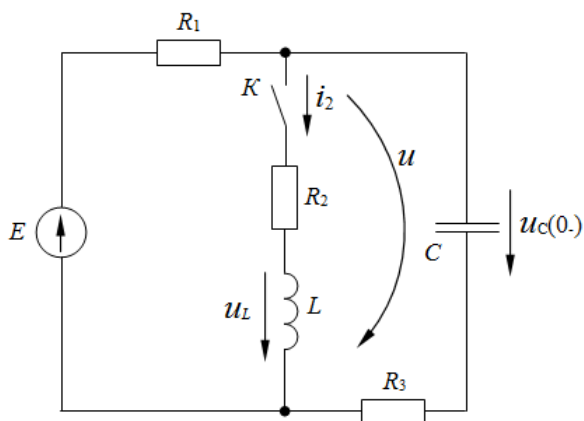


Рис. 4.30

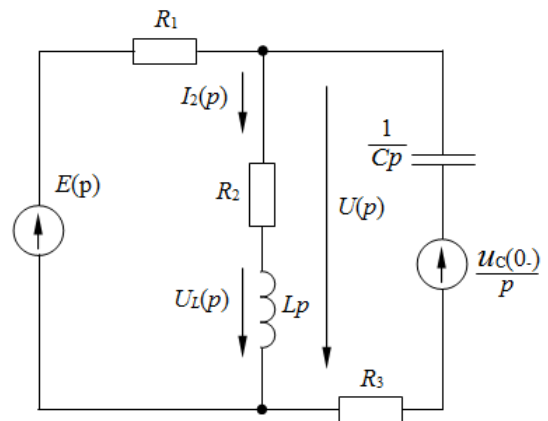


Рис. 4.31

Решение

1. В документационном режиме емкость заряжена до напряжения источника ЭДС:

$$u_c(0_-) = E = 60 \text{ В.}$$

Ток в этом режиме в цепи отсутствует, т.к. емкость эквивалентна разрыву цепи при неизменном во времени напряжении на ней.

2. Для послекоммутационного режима на рис. 4.31 составлена операторная схема замещения цепи.

В этой схеме $E(p) = \frac{E}{p}$, а внутренняя ЭДС индуктивности равна нулю, т.к. ток через индуктивность до коммутации не протекал.

3. По составленной операторной схеме определяются операторные изображения искомых параметров. По методу двух узлов записывается выражение для напряжения между узлами цепи:

$$\begin{aligned} U(p) &= \frac{\frac{E}{p} \frac{1}{R_1} + \frac{u_c(0_-)Cp}{p(R_3Cp + 1)}}{\frac{1}{R_1} + \frac{1}{R_2 + Lp} + \frac{1}{R_3 + \frac{1}{Cp}}} = \\ &= \frac{E(R_3Cp + 1) + u_c(0_-)CpR_1}{pR_1(R_3Cp + 1)} = \\ &= \frac{(R_2 + Lp)(R_3Cp + 1) + R_1(R_3Cp + 1) + CpR_1(R_2 + Lp)}{R_1(R_2 + Lp)(R_3Cp + 1)} = \\ &= \frac{(ER_3Cp + E + u_c(0_-)CpR_1)(R_2 + Lp)}{p(R_2R_3Cp + R_2 + LCR_3p^2 + Lp + R_1R_3Cp + R_1 + R_1R_2Cp + LCR_1p^2)} = \\ &= \frac{[(ER_3C + u_c(0_-)CR_1)p + E](R_2 + Lp)}{p[(LCR_3 + LCR_1)p^2 + (R_2R_3C + R_1R_3C + R_1R_2C + L)p + R_1 + R_2]}; \end{aligned}$$

Операторное изображение тока через индуктивность определяется по закону Ома в операторной форме:

$$\begin{aligned} I_2(p) &= \frac{U(p)}{(R_2 + Lp)} = \\ &= \frac{(ER_3C + u_c(0_-)CR_1)p + E}{p[(LCR_3 + LCR_1)p^2 + (R_2R_3C + R_1R_3C + R_1R_2C + L)p + R_1 + R_2]} \end{aligned}$$

$$= \frac{F_1(p)}{pF_3(p)}$$

Так как характеристическое уравнение имеет один нулевой корень, для этого выражения можно применить формулу разложения (4.21).

Операторное изображение падения напряжения на индуктивности также по закону Ома:

$$\begin{aligned} U_L(p) &= I_2(p)Lp = \\ &= \frac{(LER_3C + Lu_c(0_-)CR_1)p + LE}{(LCR_3 + LCR_1)p^2 + (R_2R_3C + R_1R_3C + R_1R_2C + L)p + R_1 + R_2} = \frac{F_1(p)}{F_3(p)} \end{aligned}$$

Для этого выражения можно применить формулу разложения (4.20).

4. Применяя формулу разложения, определяют оригиналы функций времени тока и напряжения на индуктивности. Вначале определяются корни характеристического уравнения $F_3(p) = 0$. После подстановки исходных данных:

$$F_3(p) = 6,24 \cdot 10^{-3} p^2 + 2,44p + 150 = 0$$

Корни этого уравнения:

$$p_{1,2} = \frac{-2,44 \pm \sqrt{2,44^2 - 2 \cdot 6,24 \cdot 10^{-3} \cdot 150}}{2 \cdot 6,24 \cdot 10^{-3}} = 195,2 \pm 118,9;$$

$$\text{откуда: } p_1 = -314 \text{ с}^{-1}, \quad p_2 = -76,3 \text{ с}^{-1}.$$

Мгновенное значение падения напряжения на индуктивности:

$$u_L = \frac{F_1(p_1)}{F_3'(p_1)} e^{p_1 t} + \frac{F_1(p_2)}{F_3'(p_2)} e^{p_2 t}, \quad \text{где}$$

$$F_3'(p_1) = 2 \cdot 6,24 \cdot 10^{-3} (-314) + 2,44 = -1,48;$$

$$F_3'(p_2) = 2 \cdot 6,24 \cdot 10^{-3} (-76,3) + 2,44 = 1,49;$$

$$F_1(p_1) = 0,374(-314) + 24 = -93,6;$$

$$F_1(p_2) = 0,374(-76,3) + 24 = -4,57;$$

Таким образом:

$$u_L = \frac{-93,6}{-1,48} e^{-314t} + \frac{-4,57}{1,48} e^{-76,3t} = \left[63e^{-314t} - 3e^{-76,3t} \right], \text{ В}$$

Мгновенное значение тока через индуктивность:

$$i_2 = \frac{F_1(p)}{F_3(p)} + \frac{F_1(p_1)}{p_1 F_3'(p_1)} e^{p_1 t} + \frac{F_1(p_2)}{F_3'(p_2)} e^{p_2 t}, \quad \text{где}$$

$$F_1(0) = 60; \quad F_3(0) = 150; \quad F_1(p_1) = 0,936 \cdot (-314) + 60 = -234;$$

$$F_1(p_2) = 0,936 \cdot (-76,3) + 60 = -11,42;$$

Значит:

$$i_2 = [0,4 - 0,5e^{-314t} + 0,1e^{-76,3t}], \text{ А}$$

В установившемся после коммутации режиме при $t = \infty$, а $i_{2\text{уст}} = 0,4 \text{ А}$, что можно проверить, рассчитав ток через индуктивность непосредственно по схеме цепи рис. 4.30 при замкнутом ключе K :

$$i_{2\text{уст}} = \frac{E}{R_1 + R_2} = \frac{60}{50 + 150} = 0,4 \text{ А};$$

этот ток, протекающий через индуктивность неизменен во времени, поэтому

$$u_{L_{\text{уст}}} = L \frac{di_{2\text{уст}}}{dt} = 0$$

Переходные функции тока и напряжения имеют в своем составе свободные составляющие в виде экспонент с постоянными времени:

$$\tau_1 = -\frac{1}{p_1} = -\frac{1}{-314} = 0,0032 \text{ с}, \quad \tau_2 = -\frac{1}{p_2} = -\frac{1}{-76,3} = 0,013 \text{ с}.$$

Графики изменения тока и напряжения и их составляющих показаны на рис. 4.32.

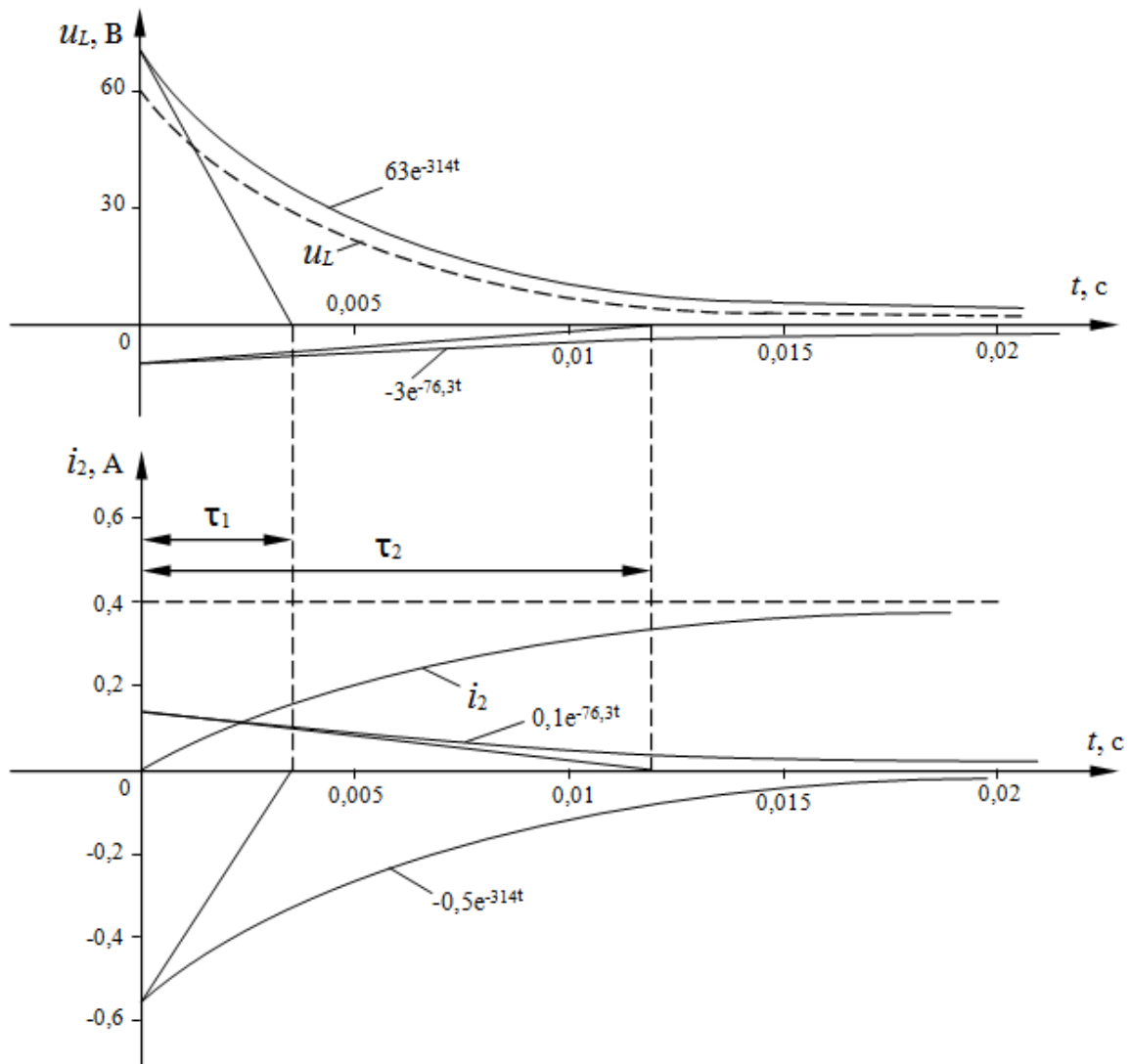


Рис. 4.32

Пример 4.17

Параметры схемы цепи рис. 4.33 следующие $E=130$ В, $R_1=60$ Ом, $R_2=40$ Ом, $R_3=100$ Ом, $L=0,8$ Гн, $C=2 \cdot 10^{-4}$ Ф. Определить аналитические выражения и построить графики изменения тока и напряжения на индуктивности после коммутации. Емкость предварительно не заряжена.

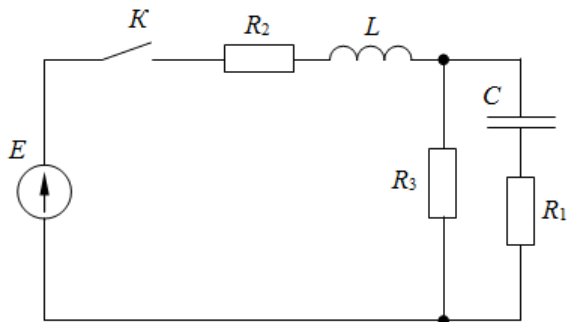


Рис. 4.33

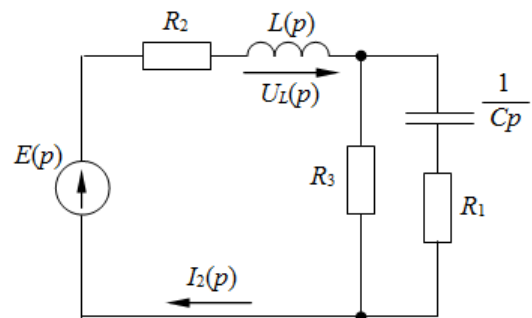


Рис. 4.34

Решение

1. В докоммутационном режиме цепи источник отключен, поэтому все начальные условия равны нулю.

2. Для после коммутационного режима составлена операторная схема цепи рис. 4.34, где $E(p) = \frac{E}{p} = \frac{130}{p}$, а внутренние ЭДС индуктивности и емкости отсутствуют, т.к. $i_2(0_-) = 0$ и $u_L(0_-) = 0$.

3. По операторной схеме определяются искомые параметры в операторной форме. Входное операторное сопротивление цепи относительно источника ЭДС:

$$\begin{aligned} \underline{Z}(p) &= R_2 + Lp + \frac{R_3 \left(\frac{1}{Cp} + R_1 \right)}{R_3 + \frac{1}{Cp} + R_1} = R_2 + Lp + \frac{\frac{R_3}{Cp} + R_3 R_1}{\frac{R_3 Cp + 1 + R_1 Cp}{Cp}} = \\ &= R_2 + Lp + \frac{R_3 + R_1 R_3 Cp}{R_3 Cp + R_1 Cp + 1} = \frac{(R_2 + Lp)(R_3 Cp + R_1 Cp + 1) + R_3 + R_1 R_3 Cp}{R_3 Cp + R_1 Cp + 1} = \\ &= \frac{LC(R_3 + R_1)p^2 + (R_2 R_3 C + R_1 R_2 C + R_1 R_3 C + L)p + R_2 + R_3}{C(R_3 + R_1)p + 1} \end{aligned}$$

По закону Ома в операторной форме:

$$\begin{aligned}
I_2(p) &= \frac{E(p)}{Z(p)} = \\
&= \frac{EC(R_3 + R_1)p + E}{p \left[LC(R_3 + R_1)p^2 + (R_2R_3C + R_1R_2C + R_1R_3C + L)p + R_2 + R_3 \right]} = \\
&= \frac{M(p)}{pF(p)}; \\
U_L(p) &= I_2(p)Lp = \frac{LEC(R_3 + R_1)p + EL}{F(p)} = \frac{N(p)}{F(p)}
\end{aligned}$$

Для определения оригиналов можно применить формулу разложения.

4. Вид формулы разложения определяется видом корней характеристического уравнения операторных изображений: $F(p) = 0$. После подстановки исходных данных получим:

$$\begin{aligned}
F(p) &= 0,0256p^2 + 2,48p + 140 = 0; \\
p_{1,2} &= \frac{-2,48 \pm \sqrt{6,15 - 14,336}}{0,0512} = -48,44 \pm j55,86; \\
p_1 &= -48,44 + j55,86 = 73,94e^{j131^\circ}, \\
p_2 &= -48,44 - j55,86 = 73,94e^{-j131^\circ}.
\end{aligned}$$

Корни характеристического уравнения комплексно сопряженные, поэтому для напряжения на индуктивности применим формулу (4.22), а для тока формулу (4.23), так как в операторном выражении для тока имеется ещё один корень: $p_3 = 0$.

Производная от характеристического уравнения:

$$\begin{aligned}
F'(p) &= 0,0512 + 2,48; \\
F'(p_1) &= 0,0512(-48,44 + j55,86) + 2,48 = j2,86 = 2,86e^{j90^\circ}.
\end{aligned}$$

Значение полинома $N(p)$ при $p = p_1$ после подстановки исходных данных:

$$\begin{aligned}
N(p) &= 0,8 \cdot 130 \cdot 2 \cdot 10^{-4}(100 + 60)p + 0,8 \cdot 130 = 3,33p + 104; \\
N(p_1) &= 3,33(-48,44 + j55,86) + 104 = -57,3 + j186 = 195e^{j107,1^\circ}.
\end{aligned}$$

Мгновенное значение напряжения на индуктивности после коммутации:

$$\begin{aligned}
 u_L &= 2 \operatorname{Re} \left[\frac{N(p_1)}{F_2'(p_1)} e^{p_1 t} \right] = 2 \operatorname{Re} \left[\frac{195 e^{j107,1^\circ}}{2,86 e^{j90^\circ}} e^{(-48,44 + j55,86)t} \right] = \\
 &= 2 \operatorname{Re} \left[68,18 e^{j17,1^\circ} e^{-48,44t} e^{j55,86t} \right] = 2 e^{-48,44t} \operatorname{Re} \left[68,18 e^{j(55,86t + 17,1^\circ)} \right] = \\
 &= 2 e^{-48,44t} \operatorname{Re} \left[68,18 \cos(55,86t + 17,1^\circ) + j 68,18 \sin(55,86t + 17,1^\circ) \right] = \\
 &= 2 e^{-48,44t} 68,18 \cos(55,86t + 17,1^\circ) = 136,4 e^{-48,44t} \sin(55,86t + 107,1^\circ) \text{ В}
 \end{aligned}$$

При $t = 0$:

$$u_L(0) = 136,4 \sin(107,1^\circ) = 136,4 \cdot 0,955 = 130,3 \text{ В.}$$

Для вычисления оригинала тока определили значение полинома $M(p)$:

$$M(p) = 130 \cdot 2 \cdot 10^{-4} (100 + 60)p + 130 = 4,16p + 130$$

Значение полинома при корне p_1 :

$$M(p_1) = 4,16(-48,44 + j55,86) + 130 = -71,5 + j232,4 = 243 e^{j107,1^\circ}$$

Значение полиномов при нулевом корне $p_3 = 0$:

$$F(0) = 140; \quad M(0) = 130.$$

Оригинал функции тока от времени:

$$\begin{aligned}
 i_2 &= \frac{M(0)}{F(0)} + 2 \operatorname{Re} \left[\frac{M(p_1)}{p_1 F_1'(p_1)} e^{p_1 t} \right] = \frac{130}{140} + \\
 &+ 2 \operatorname{Re} \left[\frac{243 e^{j107,1^\circ}}{73,94 e^{j131^\circ} 2,86 e^{j90^\circ}} e^{(-48,44 + j55,86)t} \right] = \\
 &= 0,929 + 2 \operatorname{Re} \left[1,15 e^{-j113,9^\circ} e^{-48,44t} e^{j55,86t} \right] = \\
 &= 0,929 + 2,3 e^{-48,44t} \cos(55,86t - 113,9^\circ) = \\
 &= 0,929 + 2,3 e^{-48,44t} \sin(55,86t - 23,9^\circ) \text{ А}
 \end{aligned}$$

При $t = 0$ $i_2(0) = 0,929 + 2,3 \sin(-23,9^\circ) = 0$ что и следует из первого закона коммутации.

На рис. 4.33, 4.34 показаны графики изменения переходных функций тока и напряжения на индуктивности.

Комплексно сопряженные корни характеристического уравнения обуславливают колебательный характер переходных процессов с угловой частотой $\omega_0 = 55,86 \text{ с}^{-1}$. Амплитуда синусоидально изменяющихся кривых с течением времени уменьшается по экспоненциальной функции $e^{\delta t}$ с постоянной времени

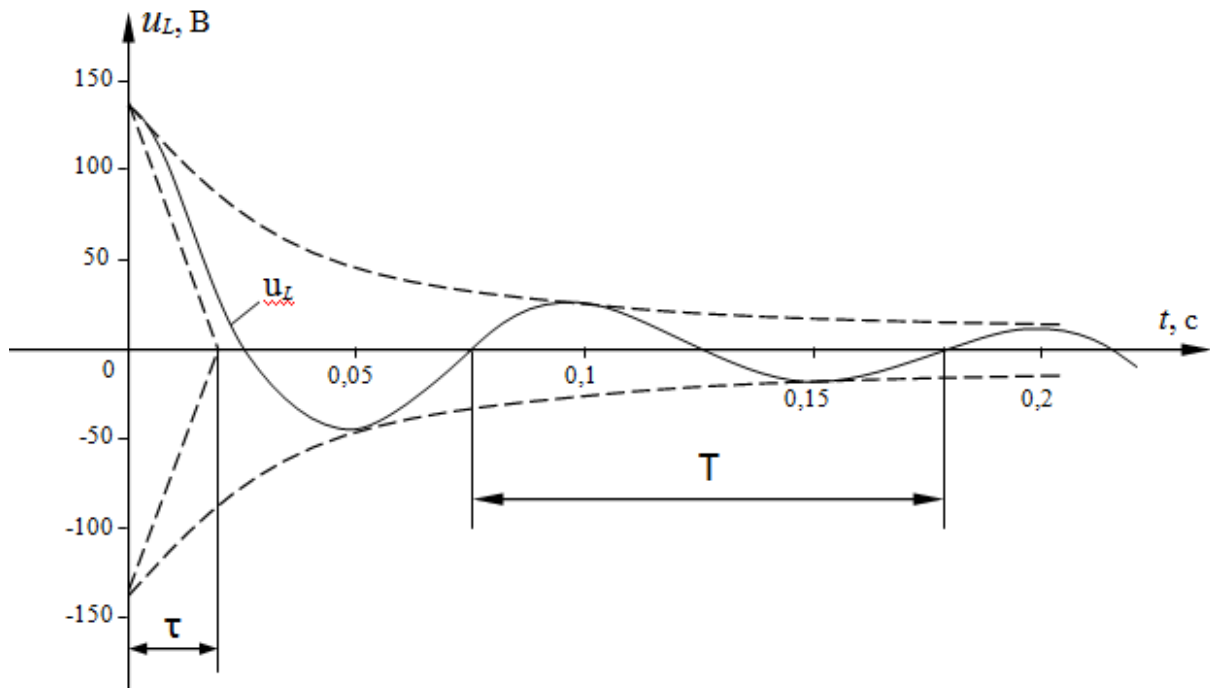


Рис. 4.33

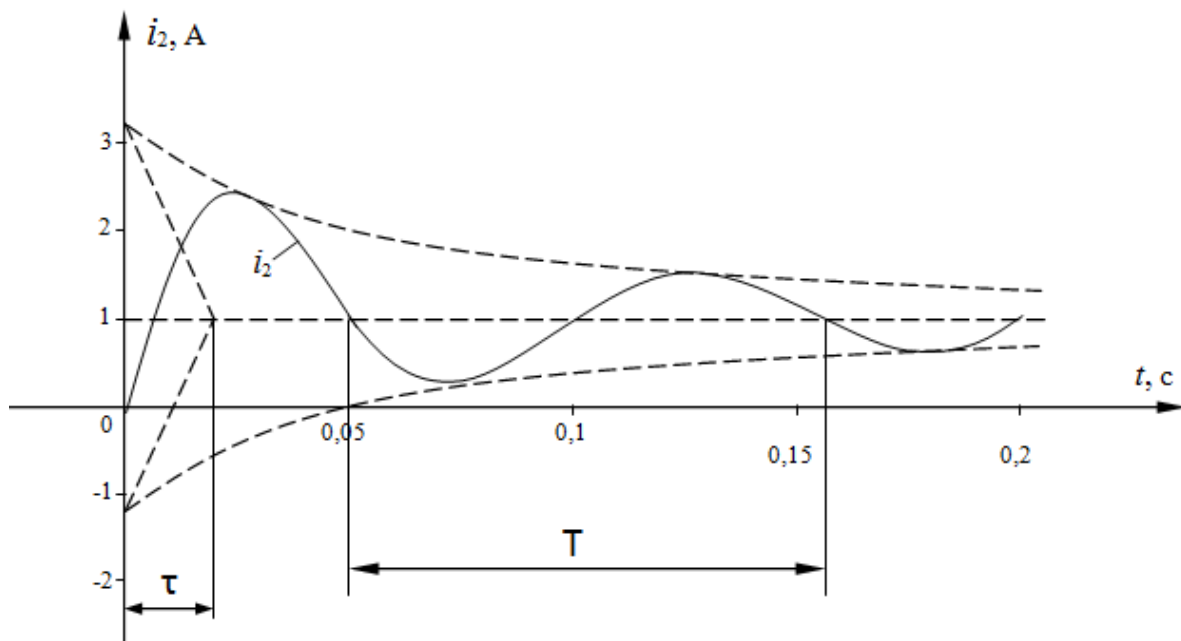


Рис. 4.34

$$\tau = -\frac{1}{\delta} = -\frac{1}{-48,44} = 0,021 \text{ с},$$

причем, как видно из графиков затухающая синусоида напряжения опережает по фазе синусоиду тока на четверть периода T , что соответствует идеальной индуктивности на данном участке цепи. Период синусоидальных функций:

$$T = \frac{2\pi}{\omega_0} = \frac{2\pi}{55,86} = 0,013 \text{ с}.$$

4.6.6 Расчёт переходных процессов с источником синусоидальной ЭДС

Пример 4.17

В цепи рис. 4.35 определить аналитические выражения и построить графики изменения тока и напряжения на емкости после коммутации. Параметры цепи: $e = 250 \sin(314t + 80^\circ)$ В, $C = 1,6 \cdot 10^{-4}$ Ф, $L = 0,08$ Гн, $R_1 = 30$ Ом, $R_2 = 50$ Ом, $R_3 = 20$ Ом. Емкость предварительно не заряжена.

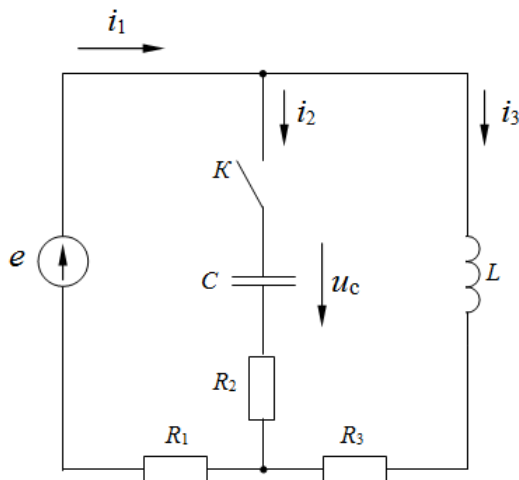


Рис. 4.35

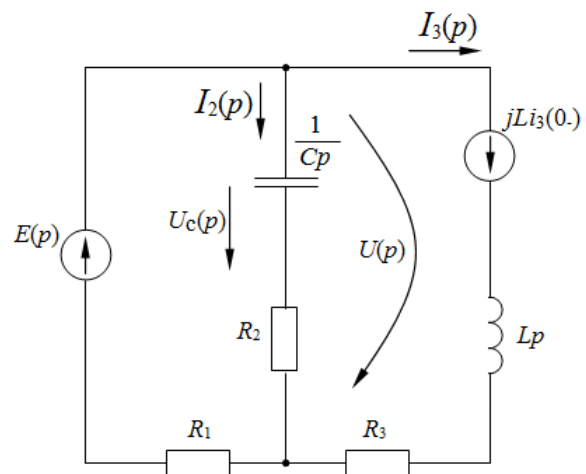


Рис. 4.36

Решение

1. Для докоммутационного режима определим необходимые токи и напряжения в цепи. Расчет проведем в комплексной форме для амплитудных значений. Т.к. до коммутации ветвь с емкостью отключена, ток через нее отсутствует: $i_2 = 0$, откуда: $i_1 = i_3$.

По второму закону Кирхгофа:

$$\underline{E}_m = \underline{I}_{m3} (R_1 + R_3 + j\omega L),$$

откуда

$$\underline{I}_{m3} = \frac{\underline{E}_m}{(R_1 + R_3 + j\omega L)} = \frac{250e^{j80^\circ}}{30 + 20 + j314 \cdot 0,08} = 4,46e^{j53,3^\circ} \text{ А}$$

Мгновенное значение тока:

$$i_3 = 4,46 \sin(\omega t + 53,3^\circ) \text{ А.}$$

Значение тока через индуктивность в момент коммутации при $t = 0_-$:

$$i_3(0_-) = 4,46 \sin(53,3^\circ) = 3,58 \text{ А.}$$

По первому закону коммутации ток через индуктивность не может изменяться скачком:

$$i_3(0) = i_3(0_-) = 3,58 \text{ А.}$$

Так как емкость не была предварительно заряжена, и ток до коммутации через неё отсутствовал, то

$$u_c(0) = u_c(0_-) = 0.$$

2. На рис. 4.36 составлена операторная схема цепи для послекоммутационного режима. Внутренняя ЭДС конденсатора равна нулю, на схеме она отсутствует. Операторное изображение синусоидальной ЭДС взято в виде

$$E(p) = \underline{E}_m \frac{1}{p - j\omega}, \text{ где } \underline{E}_m = 250e^{j80^\circ} \text{ В}$$

В соответствии с этим операторное изображение внутренней ЭДС индуктивности $Li_3(0_-)$ домножено на коэффициент j (4.25).

3. По полученной операторной схеме определяются операторные выражения искомых токов и напряжений. Напряжение $U(p)$ определяется по методу двух узлов:

$$U(p) = \frac{\frac{\underline{E}_m}{(p - j\omega)R_1} - jLi_3(0_-) \frac{1}{Lp + R_3}}{\frac{1}{R_1} + \frac{1}{R_2 + \frac{1}{Cp}} + \frac{1}{Lp + R_3}}$$

Ток через емкость определяется по второму закону Кирхгофа:

$$I_2(p) = \frac{\frac{\underline{E}_m}{(p-j\omega)R_1} - \frac{jLi_3(0_-)}{Lp+R_3}}{\left(\frac{1}{R_1} + \frac{R_2Cp+1}{Cp} + \frac{1}{Lp+R_3}\right)\left(R_2 + \frac{1}{Cp}\right)}$$

Это выражение преобразуем к виду (4.24) с целью применения формулы разложения. Для этого домножим числитель и знаменатель дроби на выражение $(p-j\omega)R_1(Lp+R_3)Cp$ и получим:

$$\begin{aligned} I_2(p) &= \frac{\underline{E}_m(Lp+R_3)Cp - jLi_3(0_-)R_1Cp(p-j\omega)}{(p-j\omega)[(R_2Cp+1)(Lp+R_3) + R_1Cp(Lp+R_3) + R_1(R_2Cp+1)]} = \\ &= \frac{\underline{E}_m(CLp^2 + R_3Cp) - jLi_3(0_-)R_1Cp(p-j\omega)}{(p-j\omega)[p^2(R_2CL + R_1CL) + p(R_2R_3C + L + R_1R_3C + R_1R_2C) + R_1 + R_3]} = \\ &= \frac{F_1(p)}{F_2(p)}. \end{aligned}$$

Напряжение на емкости определится:

$$\begin{aligned} U_C(p) &= I_2(p) \frac{1}{Cp} = \\ &= \frac{\underline{E}_m(Lp+R_3) - jLi_3(0_-)R_1(p-j\omega)}{(p-j\omega)[p^2(R_2CL + R_1CL) + p(R_2R_3C + L + R_1R_3C + R_1R_2C) + R_1 + R_3]} = \\ &= \frac{N(p)}{F_2(p)}. \end{aligned}$$

Применяя формулу разложения (4.24) определим оригиналы функций. Приравнивая характеристическое уравнение к нулю, получим значения корней:

$$F_2(p) = (p - j314)(0,001024p^2 + 0,576p + 50) = 0,$$

$$\text{Откуда } p_1 = j314 \text{ с}^{-1}; \quad p_2 = -455,2 \text{ с}^{-1}; \quad p_3 = -107,3 \text{ с}^{-1};$$

Производная от $F_2(p)$ имеет вид:

$$F_2'(p) = 0,001024p^2 + 0,576p + 50 + (p - j314)(0,002048p + 0,576).$$

Подставляя значения корней в $F_2'(p)$, получим:

$$F_2'(p_1) = 0,001024(j314)^2 + 0,576j314 + 50 = 188e^{j105,8^\circ};$$

$$F_2'(p_2) = 0,001024(-455,2)^2 + 0,576(-455,2) + 50 + \\ + (-455,2 - j314)[0,002048(-455,2) + 0,576] = 197e^{j34,6^\circ};$$

$$F_2'(p_3) = 0,001024(-107,3)^2 + 0,576(-107,3) + 50 + \\ + (-107,3 - j314)[0,002048(-107,3) + 0,576] = 118e^{-j108,8^\circ}.$$

Выражение для $F_1(p)$ имеет вид:

$$F_1(p) = 250e^{j80^\circ} (1,28 \cdot 10^{-5} p^2 + 3,2 \cdot 10^{-3} p) - j1,375 \cdot 10^{-3} p(p - j314).$$

Подставляя значения корней в $F_1(p)$, получим:

$$F_1(p_1) = 250e^{j80^\circ} [1,28 \cdot 10^{-5} (j314)^2 + 3,2 \cdot 10^{-3} j314] = 402,5e^{-j138,4^\circ};$$

$$F_1(p_2) = 250e^{j80^\circ} [1,28 \cdot 10^{-5} (-455,2)^2 + 3,2 \cdot 10^{-3} (-455,2)] - \\ - j1,375 \cdot 10^{-3} (-455,2)(-455,2 - j314) = 248,3e^{j2^\circ};$$

$$F_1(p_3) = 250e^{j80^\circ} [1,28 \cdot 10^{-5} (-107,3)^2 + 3,2 \cdot 10^{-3} (-107,3)] - \\ - j1,375 \cdot 10^{-3} (-107,3)(-455,2 - j314) = 73,7e^{-j60^\circ}.$$

Аналогично:

$$N(p) = 250e^{j80^\circ} (0,08p + 20) - j8,59(p - j314);$$

$$N(p_1) = 8000e^{j131,6^\circ}$$

$$N(p_2) = 3410e^{j182^\circ}$$

$$N(p_3) = 4320e^{j120,6^\circ}$$

Согласно (4.24) оригиналы функций имеют вид:

$$\begin{aligned}
i_2 &= \operatorname{Im} \left[\frac{F_1(p_1)}{F_2'(p_1)} e^{p_1 t} + \frac{F_1(p_2)}{F_2'(p_2)} e^{p_2 t} + \frac{F_1(p_3)}{F_2'(p_3)} e^{p_3 t} \right] = \\
&= \operatorname{Im} \left[\frac{402,5 e^{-j138,4^\circ}}{188 e^{j105,8^\circ}} e^{j314t} + \frac{248,3 e^{j2^\circ}}{197 e^{j34,6^\circ}} e^{-455,2t} + \right. \\
&\quad \left. + \frac{73,7 e^{-j60^\circ}}{118 e^{-j108,8^\circ}} e^{-107,3t} \right] = \\
&= \operatorname{Im} \left[2,14 e^{j(115,8^\circ + 314t)} + 1,26 e^{-j32,6^\circ} e^{-455,2t} + 0,625 e^{j48,8^\circ} e^{-107,3t} \right] = \\
&= \operatorname{Im} \left[2,14 \cos(314t + 115,8^\circ) + j 2,14 \sin(314t + 115,8^\circ) + \right. \\
&\quad + (1,26 \cos 32,6^\circ - 1,26 j \sin 32,6^\circ) e^{-455,2t} + \\
&\quad \left. + (0,625 \cos 48,8^\circ + 0,625 j \sin 48,8^\circ) e^{-107,3t} \right] = \\
&= \left[2,14 \sin(314t + 115,8^\circ) - 0,68 e^{-455,2t} + 0,47 e^{-107,3t} \right] \text{ A}
\end{aligned}$$

Аналогично определяется оригинал функции напряжения на емкости:

$$\begin{aligned}
u_C &= \operatorname{Im} \left[\frac{N(p_1)}{F_2'(p_1)} e^{p_1 t} + \frac{N(p_2)}{F_2'(p_2)} e^{p_2 t} + \frac{N(p_3)}{F_2'(p_3)} e^{p_3 t} \right] = \\
&= \left[42,6 \sin(314t + 25,8^\circ) + 9,34 e^{-455,2t} - 27,8 e^{-107,3t} \right] \text{ В}
\end{aligned}$$

На рис. 4.37, 4.38 изображены графики изменения переходных значений тока и напряжения на емкости в функции времени. Значения функций в первый момент времени после коммутации (при $t = 0$):

$$i_2(0) = 2,14 \sin(115,8^\circ) - 0,68 + 0,47 = 0,725 \text{ A}$$

$$u_C = 42,6 \sin(25,8^\circ) + 9,34 - 27,8 = 0$$

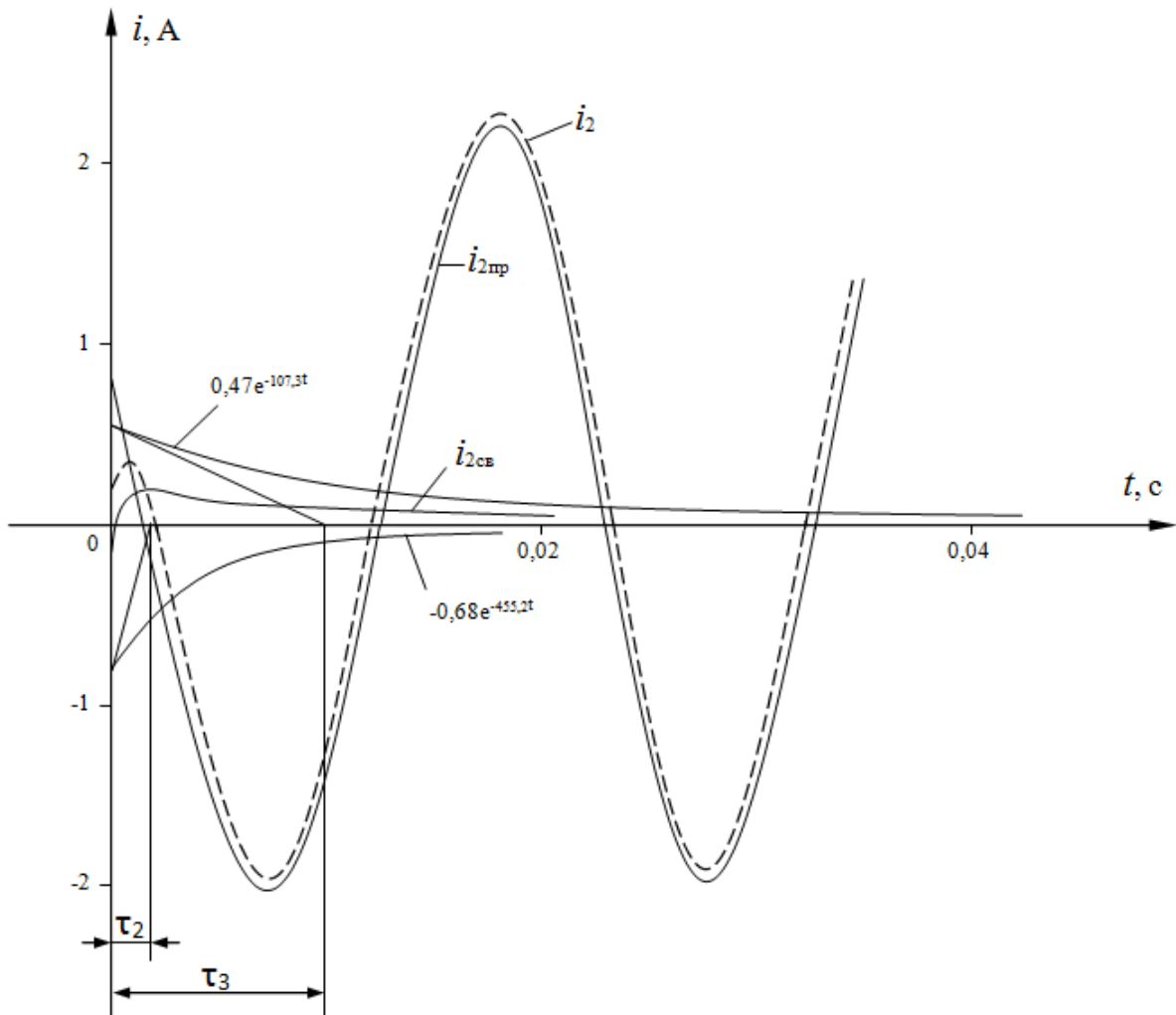


Рис. 4.37

В установившемся режиме после коммутации (при $t = \infty$) значения тока и напряжения будут равны принужденным составляющим их функций времени:

$$i_{2\text{уст}} = i_{2\text{пр}} = 2,14\sin(314t + 115,8^\circ) \text{ A},$$

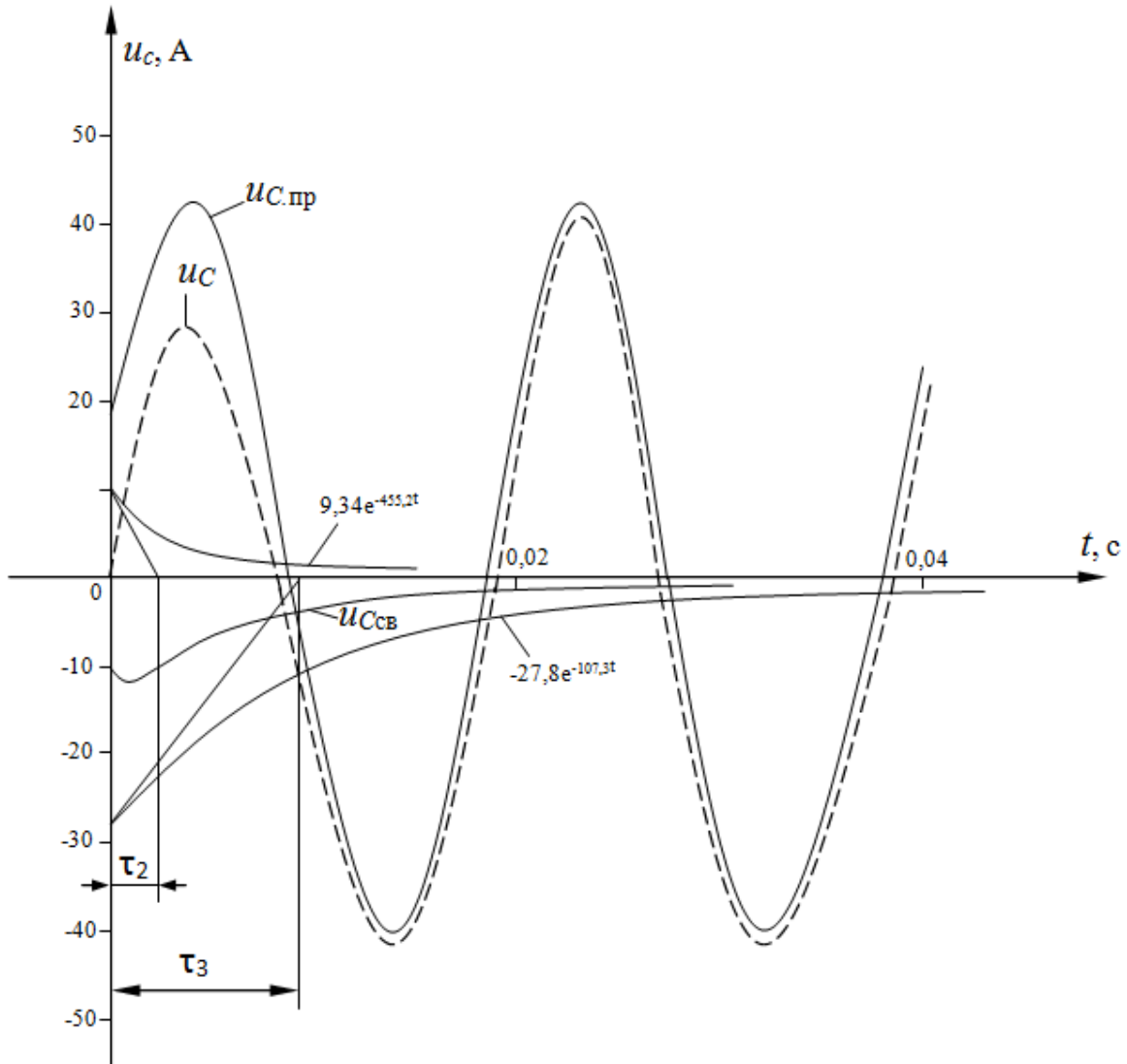


Рис. 4.38

$$u_{C_{уст}} = u_{C_{пр}} = 42.6 \sin(314t + 25,8^\circ) \text{ В.}$$

Для проверки правильности расчета можно рассчитать значение емкости в установившемся режиме через комплексные амплитудные значения тока и напряжения на ней:

$$\frac{\underline{U}_{m_{C_{уст}}}}{\vec{I}_{m_{2_{уст}}}} = \frac{42.6 e^{j25,8^\circ}}{2,14 e^{j115,8^\circ}} = -j19,9 = -jX_C = -j \frac{1}{\omega C}.$$

Из последнего равенства:

$$C = \frac{1}{\omega X_C} = \frac{1}{314 \cdot 19,9} = 1,6 \cdot 10^{-4} \text{ Ф}$$

Свободные составляющие $i_{2\text{СВ}}$ и $u_{\text{СВ}}$ представляют собой алгебраические суммы экспонент с постоянными времени:

$$\tau_2 = -\frac{1}{p_2} = -\frac{1}{-455,2} = 0,0022 \text{ с},$$

$$\tau_3 = -\frac{1}{p_3} = -\frac{1}{-107,3} = 0,0093 \text{ с}.$$

5 Нелинейные цепи

5.1 Расчет нелинейных электрических цепей с источниками постоянных э. д. с. и тока

Электрическую цепь, содержащую хотя бы один нелинейный элемент, называют нелинейной. Нелинейными элементами являются элементы, параметры которых существенно зависят от токов и напряжений. Нелинейными элементами (НЭ) в электрических цепях, содержащих источники постоянной э.д.с. и тока, носят резистивный характер и задаются нелинейной вольт-амперной характеристикой (ВАХ), которая определяется обычно опытным путем.

Графические и графоаналитические методы расчета.

Наиболее простым и удобным методом расчета является графический метод. Для нахождения напряжений (токов) в ветвях схемы, выполняют преобразование ее таким образом, чтобы упростить уравнения цепи, а затем записывают характеристики всех ветвей схемы в функции одного и того же аргумента. Тогда система уравнений электрической цепи приводится к одному уравнению с одним неизвестным, которое и определяет искомое решение.

Материалы для задач по данному разделу взяты из [10].

Пример 5.1

На рис. 5.1 приведена схема нелинейной электрической цепи. ВАХ НЭ₂ и НЭ₃ приведены на рис. 5.2. Определить токи в ветвях и U_{ab} при $E = 50$ В.

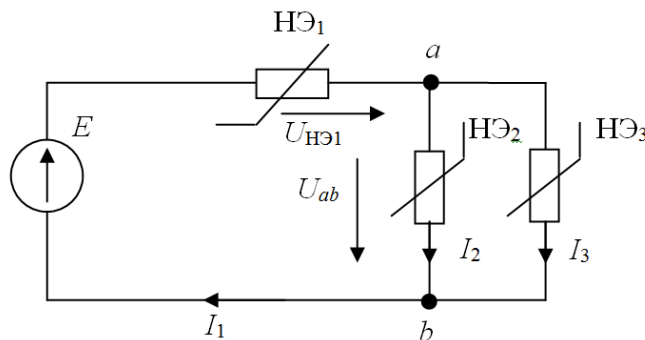


Рис. 5.1

Решение

Для решения поставленной задачи запишем уравнение цепи по законам Кирхгофа:

$$E = U_1(I_1) + U_{ab}(I_2, I_3);$$

$$I_1 = I_2 + I_3.$$

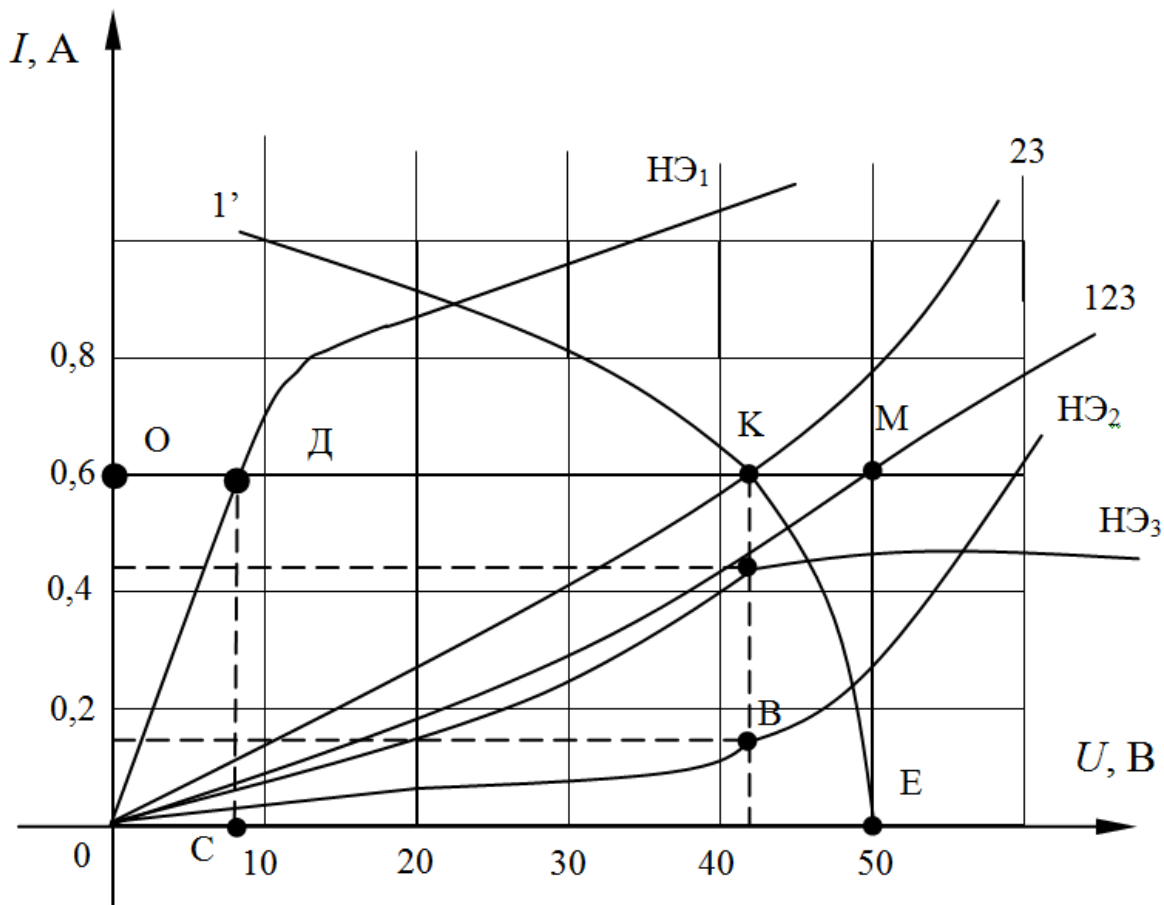


Рис. 5.2

Упростим уравнения цепи, построив вспомогательную характеристику (кривая 23), определяющую ВАХ параллельного соединения НЭ₂ и НЭ₃. Для ее построения просуммируем значения токов I_2 и I_3 при одних и тех же напряжениях, поскольку $U_1 = U_2 = U_{ab}$. Уравнение примет вид:

$$E = U_1(I_1) + U_{ab}(I_1) \quad \text{т.к. } I_1 = I_2 + I_3$$

Данное уравнение может быть решено двумя способами.

1. Построим входную (результатирующую) ВАХ нелинейной электрической цепи (кривая 123), просуммировав значения напряжений U_1 и U_{ab} (кривая 23) при одних значениях тока.

Значение тока $I_1 = 0,6$ А определяется как ордината точки (М) пересечения кривой 123 с перпендикуляром к оси абсцисс, отстоящим от оси ординат на значение $E = 50$ В. Значение $U_{ab} = 41$ В определяется проекцией точки К (на кривой 23) на ось абсцисс. Значения тока I_2 и I_3 определяются ординатами точки пересечения ВАХ НЭ₂ и НЭ₃ с перпендикуляром к оси абсцисс, опущенным из точки К и равны соответственно 0,17 А и 0,42 А.

Падение напряжения на НЭ₁ отрезок |ДС| - $U_{НЭ1} = 9$ В.

2. Преобразуем уравнение цепи к виду $U_{ab}(I_1) = E - U_1(I_1)$ и построим по нему вспомогательную ВАХ (кривая 1'), которая представляет собой зеркальное отображение ВАХ НЭ₁ и сдвинута по отношению к началу координат на значение E . Ордината точки пересечения кривой 1' и 12 определяет значение тока I_1 , а отрезок |ОД| и |ДК| определяют соответственно $U_{ab} = 41$ В и $U_1 = 9$ В.

Пример 5.2

Определить токи в ветвях нелинейной электрической цепи, приведенной на рис. 5.3. ВАХ НЭ₁ и НЭ₃ заданы на рис. 5.1. $E_1 = 20$ В, а $E_3 = 40$ В. ВАХ НЭ₂ представляет собой зеркальное отображение ВАХ изображенной на рис. 5.2.

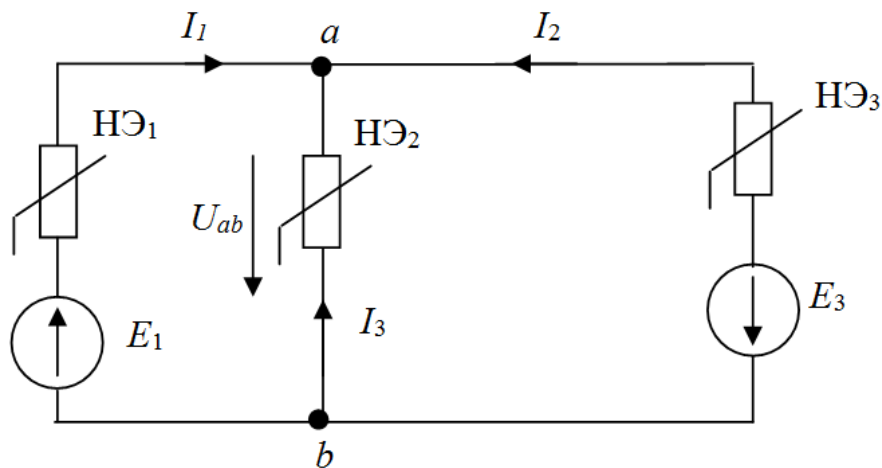


Рис. 5.3

Решение

Для решения поставленной задачи воспользуемся методом двух узлов. Зададимся положительными направлениями токов и запишем первый закон Кирхгофа.

$$I_1 + I_2 + I_3 = 0 \quad (5.1)$$

Определим напряжения между узлами ab для каждой параллельной ветви:

$$U_{ab} = E_1 - U_1(I_1)$$

$$U_{ab} = U_2(I_2)$$

$$U_{ab} = -E_3 - U_3(I_3)$$

Построим ВАХ по данным уравнениям (рис. 5.4). При построении кривой 1 значение E_1 откладывается в положительном направлении по оси абсцисс, т.к. напряжение U_{ab} и I_1 совпадают. Через точку А параллельно оси ординат проводим прямую $1'$. Из прямой $1'$ вычитаем ординаты ВАХ нелинейного элемента 1. Полученная кривая 1 является зеркальным отображением ВАХ нелинейного элемента 1. При построении кривой 2 изменяется только масштаб ВАХ $HЭ_2$.

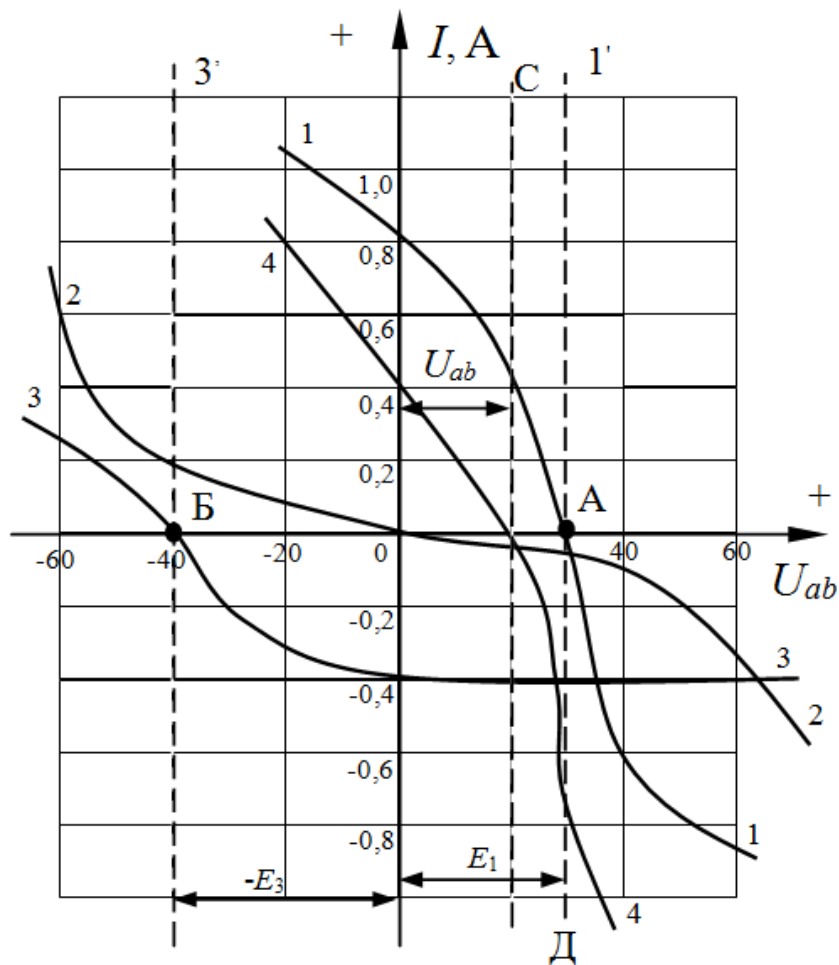


Рис. 5.4

При построении кривой 3 значение E_1 откладывается в отрицательном направлении по оси абсцисс. Через точку Б проводим прямую 3'. Из ординаты прямой 3' вычитают ординаты ВАХ и НЭЗ. Полученная кривая 3 является зеркальным отображением ВАХ НЭЗ.

Просуммируем полученные кривые 1, 2 и 3 в соответствии с уравнением (5.1). через точку пересечения результирующей кривой с осью абсцисс, определяющую значение $U_{ab} = 20$ В, проводим прямую CD, параллельную оси ординат. При пересечении прямой CD с ВАХ ветвей получим токи $I_1 = 0,42$ А, $I_2 = -0,06$ А и $I_3 = -0,4$ А. Знак минус перед значением токов указывает на то, что токи I_2 и I_3 имеют направления противоположные принятым на рис. 5.3.

Пример 5.3

Определить токи в ветвях нелинейной электрической цепи, приве-

денной на рис. 5.5. ВАХ нелинейных элементов представлены на рис 5.2.
 $E_2 = 12 \text{ В}$, $J_1 = 0,2 \text{ А}$ и $J_3 = 0,2 \text{ А}$.

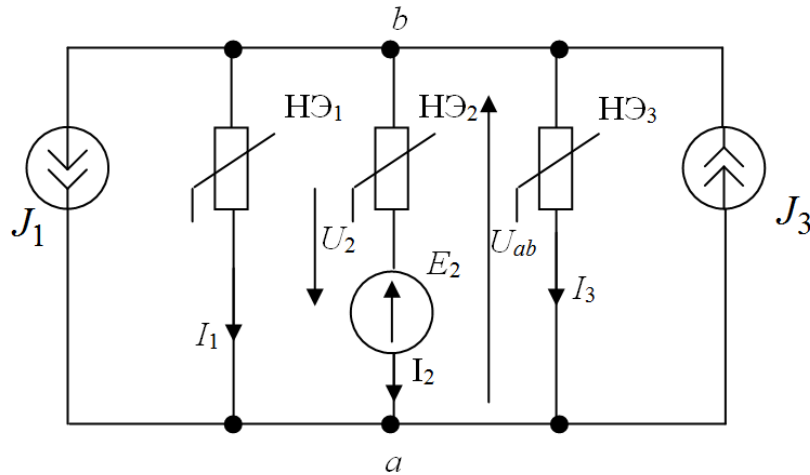


Рис. 5.5

Решение

Данная задача может быть решена методом двух узлов. Для этого необходимо задаться условно положительными направлениями токов и записать уравнения Кирхгофа:

$$U_{ab} = -E_2 - U_2(I_2)$$

$$U_{ab} = U_1(I_1 + J_1)$$

$$U_{ab} = U_3(I_3 - J_3)$$

$$(I_1 + J_1) + I_2 + (I_2 - J_3) = 0$$

Затем построить ВАХ – «2» по уравнению $U_{ab} = -E_2 - U_2(I_2)$ (рис. 5.6).

При построении ВАХ –«1» по уравнению $U_{ab} = U_1(I_1 + J_1)$ следует учесть, что направление тока J_1 и U_{ab} совпадают, поэтому ВАХ НЭ₁–«1» поднимается по оси ординат на значение J_1 . ВАХ НЭ₃– «3»снижается на величину $-J_3$, поскольку направление тока J_3 и U_{ab} противоположны. Просуммировав полученные ВАХ в соответствии с 1-ым законом Кирхгофа, получаем суммарную ВАХ – «4». На ней находим точку пересечения этой ВАХ с осью абсцисс, из которой проводим прямую, параллельную

оси ординат. Точки пресечения данной прямой с построенными ВАХ определяют режимные параметры схемы $I_1 = 0,2$ А, $I_2 = -0,03$ А и $I_3 = -0,2$ А.

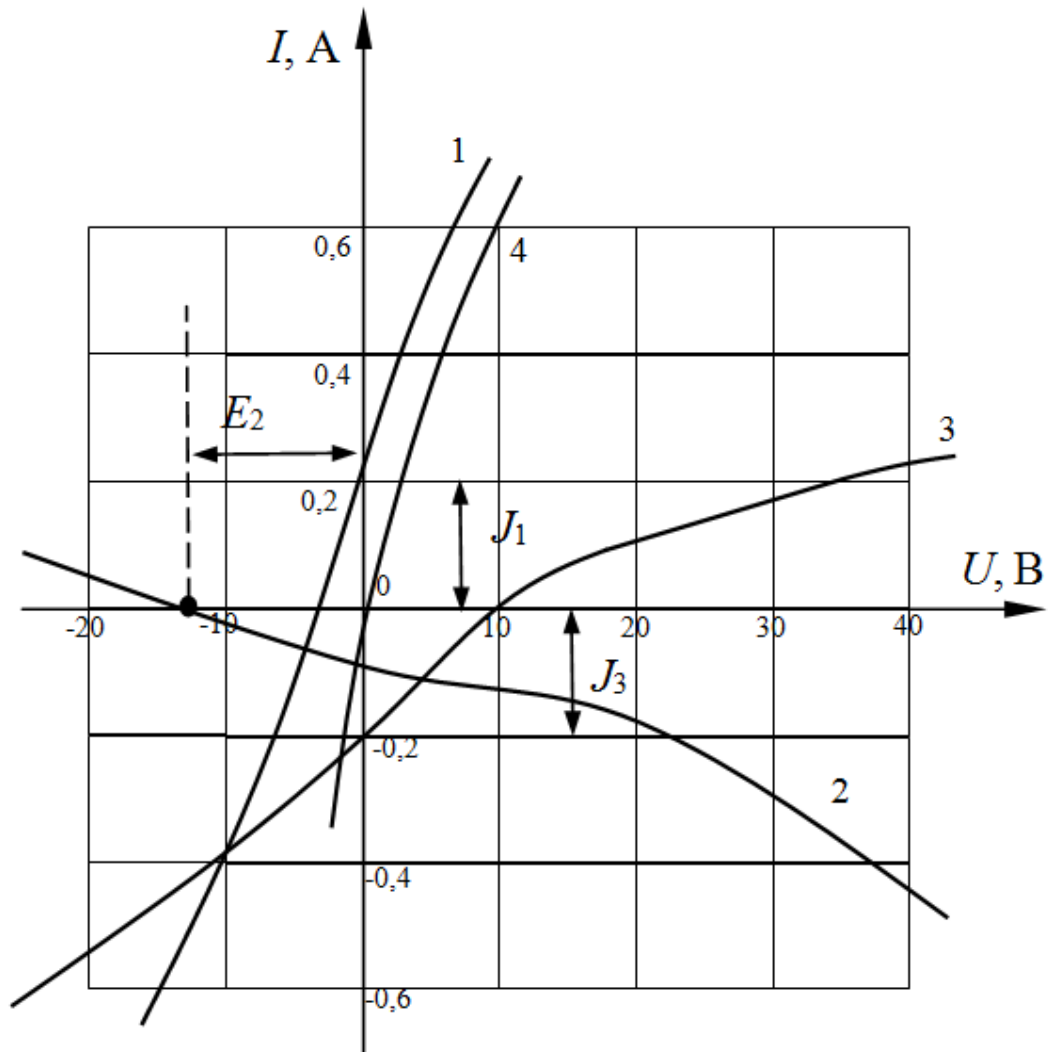


Рис. 5.6

Пример 5.4

На рис. 5.7 изображена схема нелинейной электрической цепи. ВАХ нелинейного элемента задана кривой на рис. 5.8. Сопротивления ветвей: $R_2 = 4$ Ом, $R_3 = 6$ Ом, $R_4 = 12$ Ом, $R_5 = 2$ Ом, а $E = 12$ В. Определить токи в ветвях схемы.

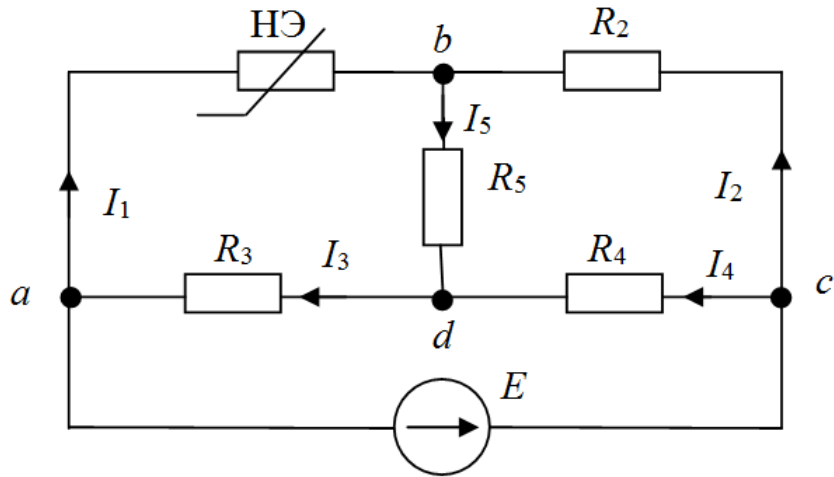


Рис. 5.7

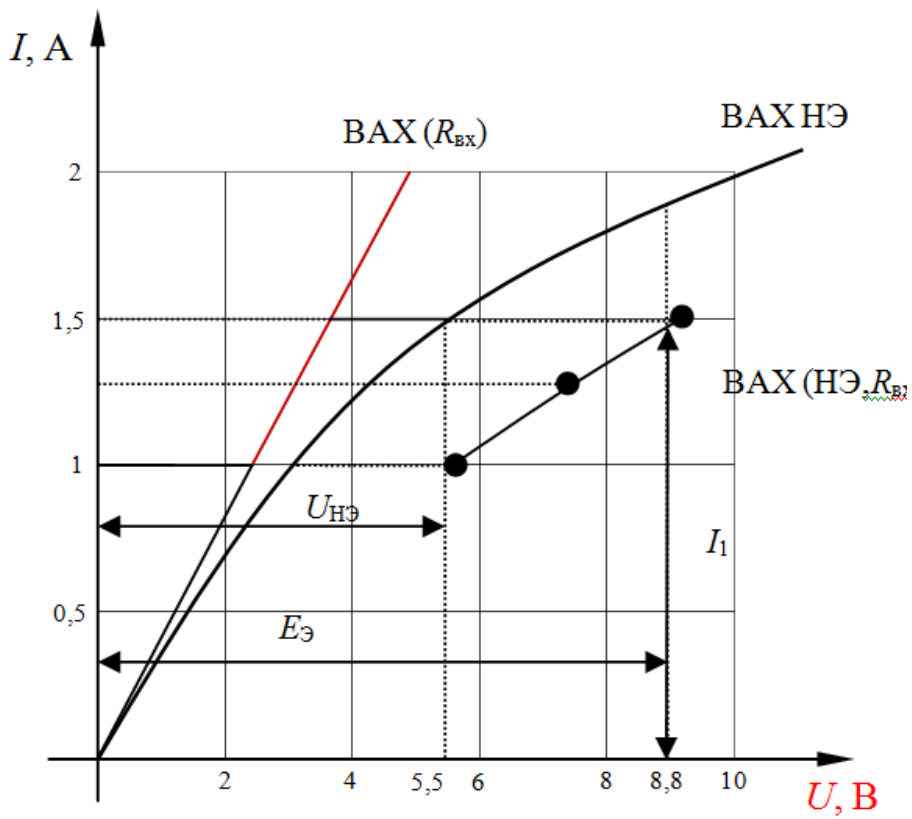


Рис. 5.8

Решение

Для определения тока I_1 воспользуемся теоремой об активном двух-полюснике. Размокнем ветвь с нелинейным элементом (рис. 5.9) и найдем напряжение U_{ab} , пользуясь вторым законом Кирхгофа:

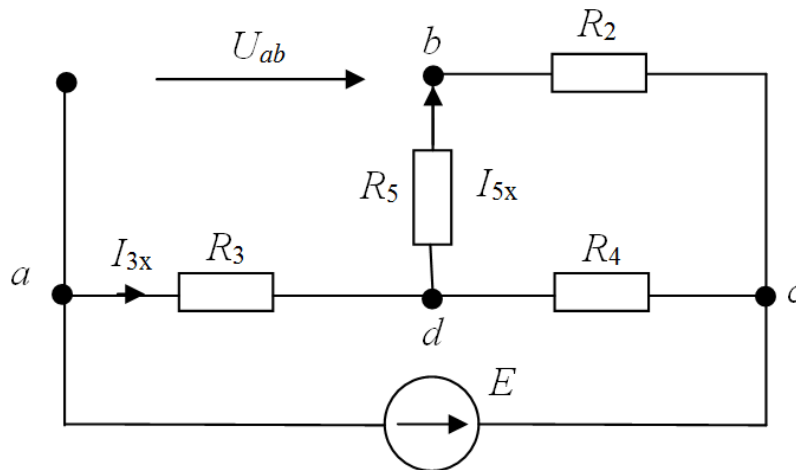


Рис. 5.9

$$U_{ab} = I_{3x}R_3 + I_{5x}R_5,$$

$$\text{В свою очередь } I_{3x} = \frac{E}{R_3 + \frac{R_4(R_2 + R_5)}{R_4 + R_2 + R_5}} = \frac{12}{6 + \frac{12 \cdot (4 + 2)}{12 + 2 + 4}} = 1,2 \text{ А}$$

$$I_{5x} = I_{3x} \frac{R_4}{R_2 + R_4 + R_5} = 1,2 \cdot \frac{12}{18} = 0,8 \text{ А}$$

$$\text{Тогда } U_{ab} = I_{3x}R_3 + I_{5x}R_5 = 1,2 \cdot 6 + 0,8 \cdot 2 = 8,8 \text{ В}$$

Определим входное сопротивление всей цепи по отношению к зажимам ab при отключенном НЭ₁

$$R_{\text{вх}} = \frac{[\frac{R_3R_4}{R_2 + R_5} + R_5]R_2}{\frac{R_3R_4}{R_2 + R_5} + R_2 + R_2} = \frac{(\frac{6 \cdot 12}{6 + 12} + 2) \cdot 4}{\frac{6 \cdot 12}{6 + 12} + 2 + 4} = \frac{24}{10} = 2,4 \text{ Ом}$$

В результате вся линейная часть заменяется одной ветвью с $E_3 = 8,8 \text{ В}$ и сопротивлением $R_{\text{вх}} = 2,4 \text{ Ом}$.

Для определения тока I_1 можно воспользоваться методикой, изложенной в задаче 5.1. В результате получаем $I_1 \approx 1,5 \text{ А}$, а напряжение на НЭ₁ - $U_{\text{НЭ}} \approx 5,5 \text{ В}$. Тогда возвращаясь к исходной схеме находим:

$$I_2 = \frac{E_3 + U_{\text{НЭ}_1}}{R_2} = \frac{8,8 + 5,5}{4} = 3,575 \text{ А},$$

$$I_5 = I_1 + I_2 = 1,5 + 3,575 = 5,075 \text{ А},$$

$$I_4 = \frac{I_5 R_5 + I_2 R_2}{R_4} = \frac{5,075 \cdot 2 + 3,575 \cdot 4}{12} = 2,0375 \text{ A},$$

$$I_3 = I_4 + I_5 = 2,0375 + 5,075 = 7,1 \text{ A}.$$

Пример 5.5

На рис. 5.10 изображена ВАХ нелинейного элемента. Построить зависимость статического и дифференциального сопротивления от напряжения.

Решение

Статистического сопротивление нелинейного элемента ($R_{ст}$) определяется как отношение U/I в рабочей точке ВАХ, а дифференциальное сопротивление равно отношению приращения напряжения по току $R_{диф} = \frac{dU}{dI}$ и пропорционально тангенсу угла между касательной к ВАХ в рабочей точке и осью ординат. Для построения требуемых характеристик определим их значения в точках 0, 1, 2, 3, 4, поскольку на указанных участках (0-1, 1-2, 2-3, 3-4) ВАХ линейна (или близка к линейной). На рис. 5.11 приведены требуемые характеристики

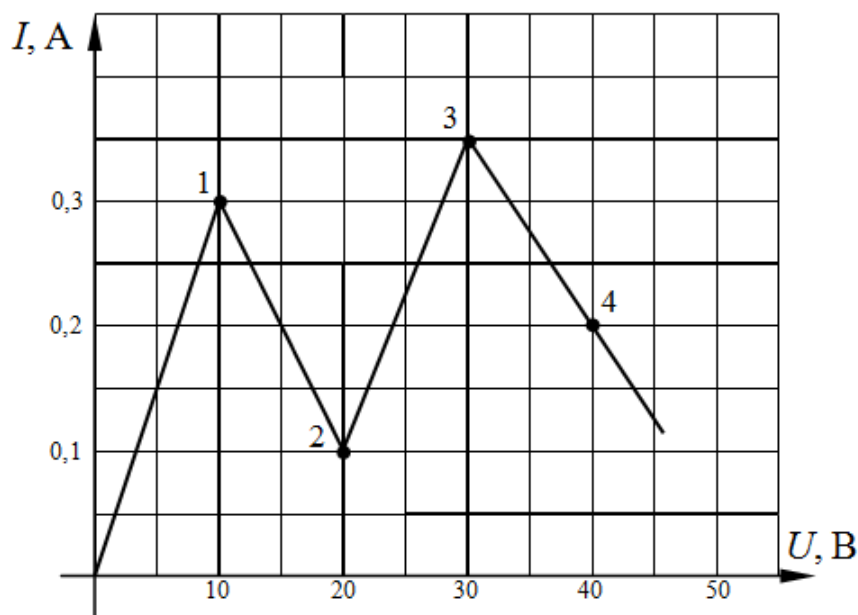


Рис. 5.10

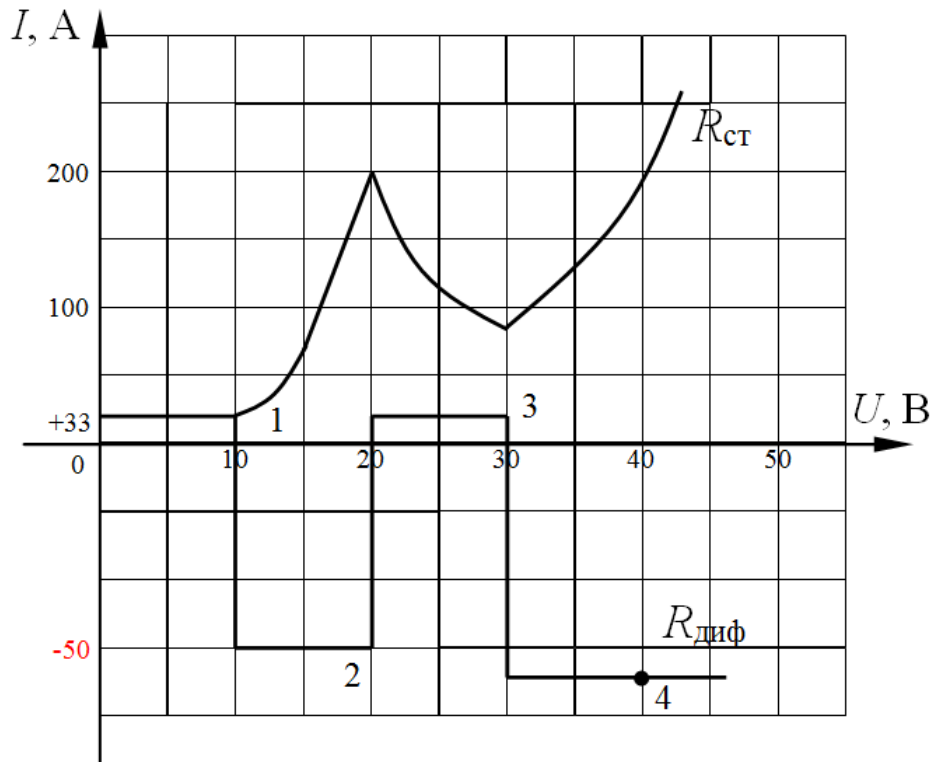


Рис. 5.11

5.2 Анализ и расчет магнитных цепей с постоянными магнитодвижущими силами (МДС)

Формальную аналогию между магнитными и электрическими цепями можно провести при допущении, что магнитное поле на каждом участке магнитопровода однородное. При этом поперечные размеры сердечника и величина зазора должны быть невелики по сравнению с его длиной; по токам рассеяния можно пренебречь.

1. Магнитный поток Φ (электрический ток I)

$$\Phi = BS, \text{ Вб}$$

где B – магнитная индукция, Тл; S – поперечное сечение магнитопровода, см^2 .

2. Магнитное напряжение U_m (электрическое напряжение U)

$$U_m = Hl, \text{ А}$$

где l – средняя длина магнитопровода, см; $H = \frac{B}{\mu_0\mu}$ – напряженность магнитного поля участка цепи, А/см; μ – относительная магнитная

ность магнитного поля участка цепи, А/см; μ – относительная магнитная

проницаемость материала участка цепи; $\mu_0 = 4\pi \cdot 10^{-7}$ – магнитная постоянная, Гн/м; для воздуха $H = 0,8 \cdot 10^6$ В.

Магнитодвижущая сила (МДС) – F (э.д.с. Электрической цепи E).

$$F = IW, \text{ А}$$

где I – ток в обмотке, А; W – число витков обмотки.

3. Магнитное сопротивление R_m (электрическое сопротивление

$$R = \frac{l}{\rho S})$$

$$R_m = \frac{l}{\mu_0 S}$$

4. Закон Ома ($E = IR$)

$$F = \Phi R_m$$

5. Непрерывность магнитных силовых линий (первый закон Кирхгофа: $\sum_k I = 0$)

$$\sum_k \Phi_k = 0; \quad \sum_k B_k S_k = 0$$

6. Закон полного тока (второй закон Кирхгофа: $\sum_k E_k = \sum_k I_k R_k$)

$$\sum_k F_k = \sum_k I_k W_k = \sum_k H_k l_k$$

7. Вебер-амперная характеристика $\Phi = f(U_m)$, которая рассчитывается по заданным кривым намагничивания $B = f(H)$ и геометрическим размерам участка магнитной цепи. Поскольку магнитные цепи нелинейны, то к ним применимы практически все методы расчета нелинейных электрических цепей.

5.2.1 Графические методы расчета магнитных цепей

Пример 5.6

(прямая задача для неразветвленной магнитной цепи)

Определить число витков обмотки электромагнита (рис. 5.12) при токе 0,1 А для создания в воздушном зазоре магнитного потока $\Phi = 4,5$ Вб, потоками рассеивания пренебречь. Кривая намагничивания задана в таблице 5.1. Размеры магнитопровода даны в миллиметрах.

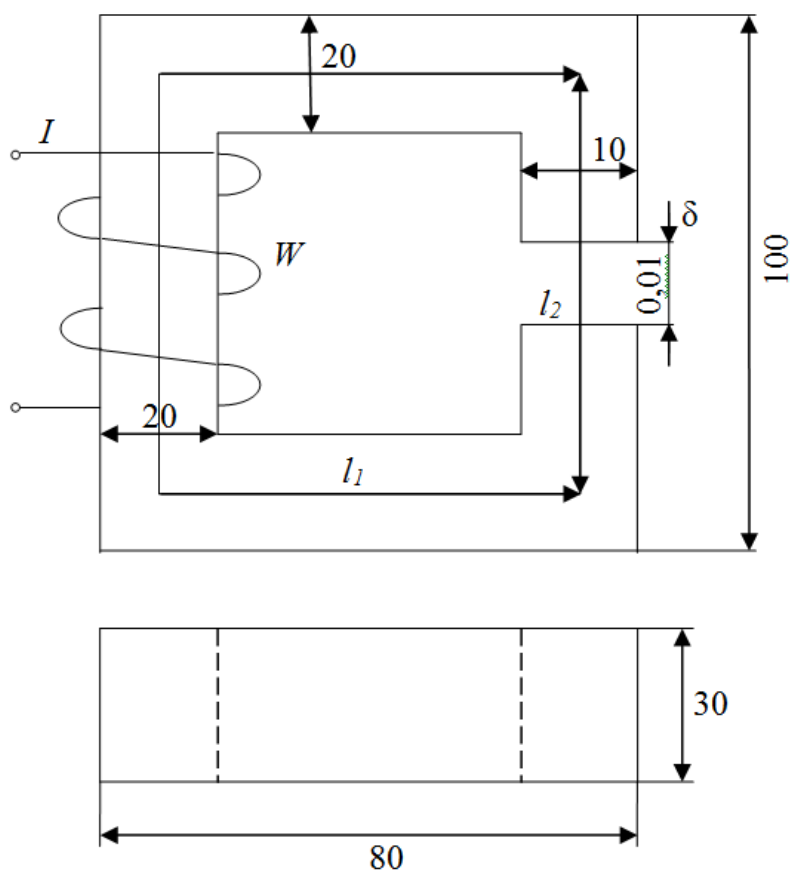


Рис. 5.12

Таблица 5.1

B , Тл	0,2	0,4	0,6	0,8	1,0	1,2	1,4
H , А/м	56	66	89	155	267	489	1600

Решение

Задача решается для каждого участка магнитной цепи по алгоритму:

1. Для заданного значения Φ и линейных размеров магнитопровода определяется значение $B_k = \Phi_k / S_k$.

2. По кривой намагничивания и известном значении B_k определяется H_k .

3. Находится магнитное напряжение участка цепи $U_{mk} = H_k l_k$.

4. Используя закон полного тока, находится неизвестный параметр

$$IW = \sum_k H_k l_k$$

Расчет сведен в таблицу 5.2

Таким образом,

$$W = \frac{\sum H_k l_k}{I} = 401,5 = 402 \text{ витка}$$

Таблица 5.2

Участок	Параметры					
	Φ_k , Вб	S_k , см ²	B_k , Тл	H_k , А/м	l_k , м	Um_k , А
l_1	4,5	6	0,75	115	0,21	24,15
l_2	4,5	6	0,15	50	0,03	4
δ	4,5	3	=	120000	0,0001	12

Пример 5.7 (прямая задача для разветвленной магнитной цепи)

Для магнитной цепи рис. 5.13 определить ток в обмотке при $W = 1000$ витков, если $\Phi_3 = 4,8$ Вб, $l_1 = 200,0$ мм, $l_2 = 100,0$ мм, $l_3 = 100,0$ мм, $l_\delta = 1$ мм, $S_1 = S_2 = S_3 = 6$ см².

Кривая намагничивания задана в таблице 5.1.

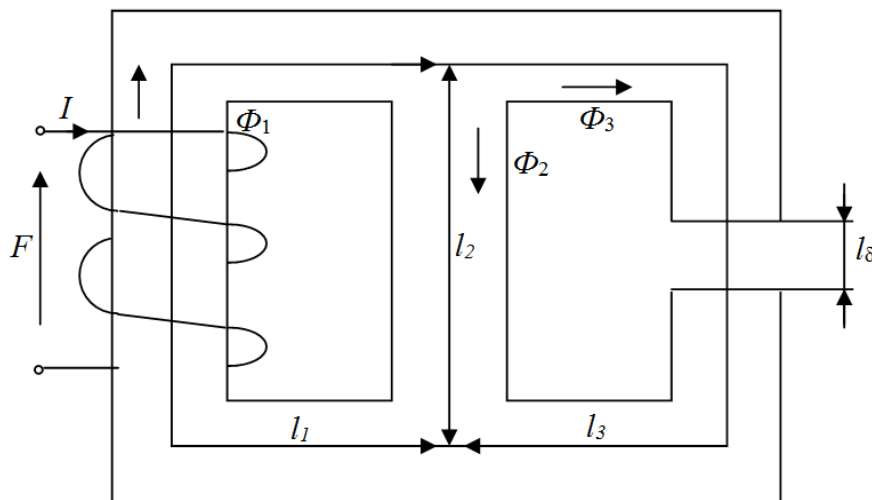


Рис. 5.13

Решение

Зададимся положительным направлением магнитных токов. Если направление обхода контура, образованного стержнями, согласуется с положительным направлением МДС по правилу правоходного винта, то маг-

нитное напряжение $U_m = Hl$ положительно. Следовательно, по закону полного тока и первому закону Кирхгофа для магнитной цепи уравнения запишутся в виде:

$$\begin{aligned}\Phi_1 &= \Phi_2 + \Phi_3 \\ IW &= H_1 l_1 + H_2 l_2 \\ 0 &= H_2 l_2 - H_3 l_3 - H_\delta l_\delta\end{aligned}$$

Рассчитаем магнитное напряжение $H_3 l_3$ и $H_\delta l_\delta$ используя кривую намагничивания:

$$B_3 = \frac{\Phi_3}{S_3} = 0,8 \text{ Тл, следовательно } H_3 = 155 \text{ А/м;}$$

$$H_\delta = 0,8 \cdot 10^6 B_3 = 64 \cdot 10^4 \text{ А/м;}$$

$$H_3 l_3 + H_\delta l_\delta = 155 \cdot 200 \cdot 10^{-3} + 64 \cdot 10^4 \cdot 1 \cdot 10^{-3} = 671 \text{ А.}$$

Поскольку $H_2 l_2 = H_3 l_3 + H_\delta l_\delta$

$$H_2 = \frac{671}{l_2} = 3335 \text{ А/м.}$$

По кривой намагничивания $B_2 = f(H_2) = 1,6 \text{ Тл}$, тогда

$$\Phi_2 = B_2 S_2 = 9,6 \text{ Вб,}$$

$$\Phi_1 = \Phi_2 + \Phi_3 = 4,8 + 9,6 = 14,4 \text{ Вб.}$$

Зная, что $S_1 = 6 \text{ см}^2$, $B_1 = \frac{\Phi_1}{S_1} = \frac{14,4}{6} = 2,4 \text{ Тл}$.

по кривой намагничивания $B_1 = f(H_1) - H_1 = 3400 \text{ А/м}$

Значение тока определяется выражением:

$$I = \frac{H_1 l_1 + H_2 l_2}{W} = 1,35 \text{ А/м.}$$

Пример 5.8

(обратная задача для неразветвленной магнитной цепи)

Определить магнитный поток, создаваемый в электромагните при $I = 1 \text{ А}$ и $W = 1500$ витков. Геометрические размеры электромагнита заданы на рис. 5.14. Кривая намагничивания задана в таблице 5.3.

Таблица 5.3

B , Тл	H , А/см	$\Phi \cdot 10^{-5}$, Вб	H_{δ} , А/см	$H_{al}l_a$, А	$H_{\delta}l_{\delta}$, А	ΣH , А
0,5	2,45	80	4000	245	400	645
0,6	2,95	96	4800	295	480	775
0,7	3,50	112	5600	350	560	910
0,8	4,1	12	6400	410	640	1050
0,9	4,95	144	7200	495	720	1215
1,0	6,0	160	8000	600	800	1400
1,1	7,55	176	8800	755	880	1635
1,2	10	192	6900	1000	960	1960

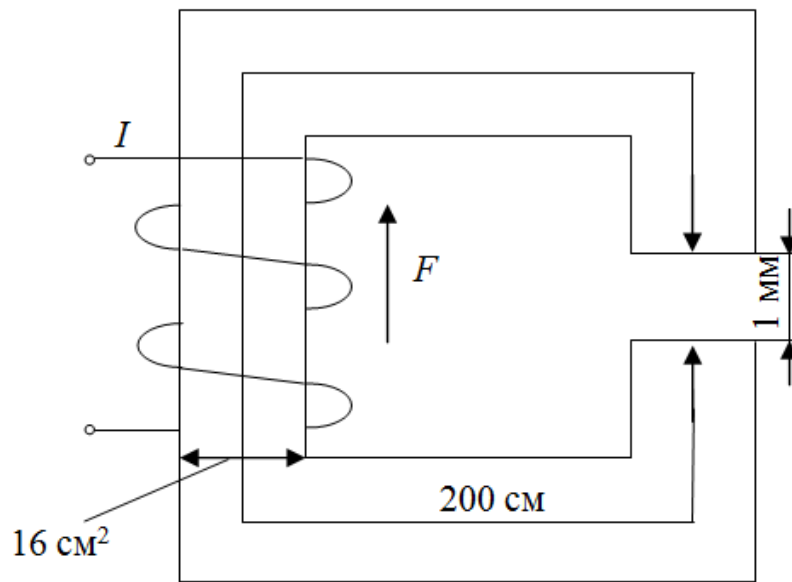


Рис. 5.14

Решение

Решение обратной задачи к многократному решению прямой задачи расчета магнитных цепей.

Задаваясь значением B в пределах от 0,5 до 1,2 Тл и зная линейные размеры магнитопровода, построим магнитную характеристика (рис. 5.15) $\Phi = f(\Sigma Hl)$. Расчет сведем в таблицу 5.3.

На основании закона полного тока $\sum_k F_k = \sum_k I_k W_k = \sum_k H_k l_k$, отложим

МДС $F = 1 \cdot 1500 = 1500$ А на оси абсцисс и проведем через полученную точку б прямую, параллельную оси ординат, до пересечения с кривой $\Phi = f(\sum Hl)$. Получим точку а, ордината которой определит поток $\Phi = 174 \cdot 10^{-5}$ Вб.

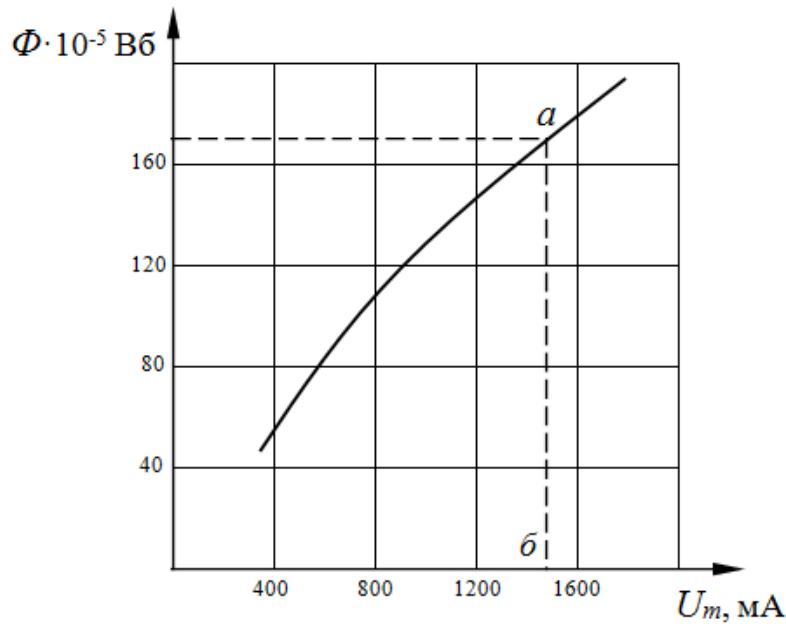


Рис. 5.15

Пример 5.9 (обратная задача для разветвленной магнитной цепи)

Определить магнитный поток Φ_1 и число витков в первой обмотки W_1 магнитной цепи, приведенной на рис. 5.16.

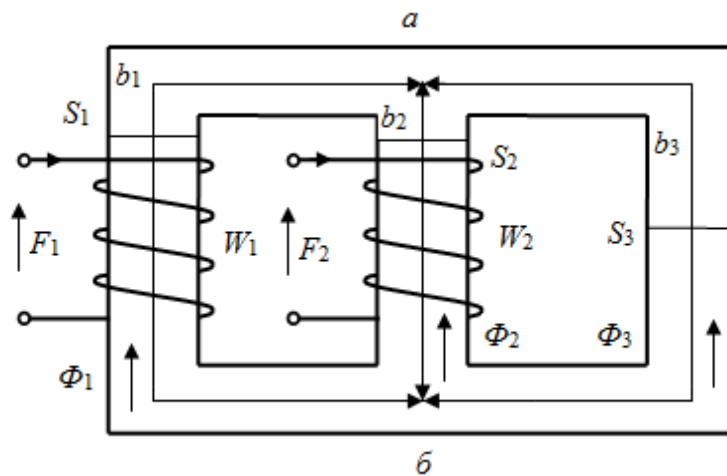


Рис. 5.16

Если $\Phi_1 = \Phi_2$, $W_2 = 203$, $S_1 = 4,9 \text{ см}^2$, $S_2 = 5 \text{ см}^2$, $S_3 = 9,5 \text{ см}^2$,
 $l_1 = 18 \text{ см}$, $l_2 = 10 \text{ см}$, $l_3 = 25 \text{ см}$, $I_1 = 0,25 \text{ А}$, $I_2 = 0,2 \text{ А}$.

Кривая намагничивания симметрична и задана в таблице 5.4 (рис. 5.17).

Таблица 5.4

B , Тл	H , А/см	$\Phi_2 \cdot 10^{-5}$, Вб	$\Phi_3 \cdot 10^{-5}$, Вб	$H_2 l_2$, А	$F_2 - H_a l_a$, А	$-H_3 l_3$, А
0,22	20	11	20,9	2	38,5	-5
0,75	40	37,5	71,25	4	36,5	-10
0,93	60	46,5	88,35	6	34,5	-15
1,02	80	51	96,9	8	32,5	-20
1,14	120	57	108,3	12	28,5	-30
1,28	200	64	121,6	20	20,5	-50
1,47	400	73,5	139,7	40	0,5	-100

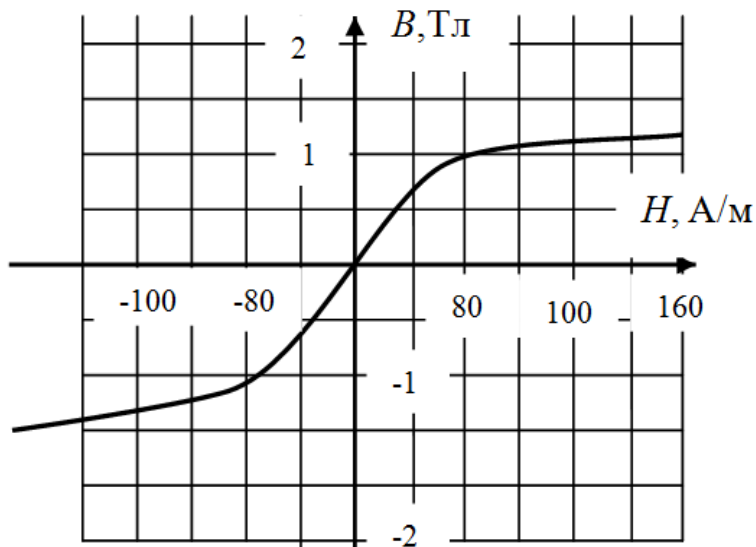


Рис. 5.17

Решение

Данная задача может быть решена методом двух узлов. Для ее решения необходимо определить направление МДС по правилу правой руки, задаться условно положительным направлением магнитных потоков и за-

писать уравнение цепи относительно падения напряжения между узлами аб.

$$\begin{cases} U_{аб} = F_1 - H_1 l_1 \\ U_{аб} = F_2 - H_2 l_2 \\ U_{аб} = -H_3 l_3 \\ \Phi_1 + \Phi_2 + \Phi_3 = 0 \end{cases}$$

При составлении уравнения магнитодвижущая сила F берется со знаком плюс, если ее направление совпадает с направлением магнитного потока, а знак минус перед значением $U_{аб}$ обусловлен тем, что при перемещении согласно с направлением магнитного потока магнитный потенциал снижается. В противном случае знаки в уравнениях становятся соответственно противоположно.

Поскольку известно, что $\Phi_1 = \Phi_2$, то достаточно решить систему нелинейных уравнений

$$U_{аб} = I_2 W_2 - H_2 l_2 \quad (5.2)$$

$$U_{аб} = -H_3 l_3 \quad (5.3)$$

$$2\Phi_2 + \Phi_3 = 0 \quad (5.4)$$

по следующему алгоритму:

1. Задаваясь значением B и зная линейные размеры магнитопровода, определить:

$$\Phi_k = B_k S_k$$

2. Используя кривую намагничивания, Определить падение магнитного напряжения на каждом участке $U_{mk} = H_k l_k$

3. Построить нелинейные характеристики по найденным значениям и уравнениям (5.3) и (5.4).

4. Решить графически уравнение (5.2). Расчет сведен в таблицу 5.4.

Учитывая, что магнитные кривые симметричны, и используя данные таблицы 5.4, построим результирующую кривую (рис. 5.18)

$$\Phi_{\Sigma} = 2\Phi_2 + \Phi_3$$

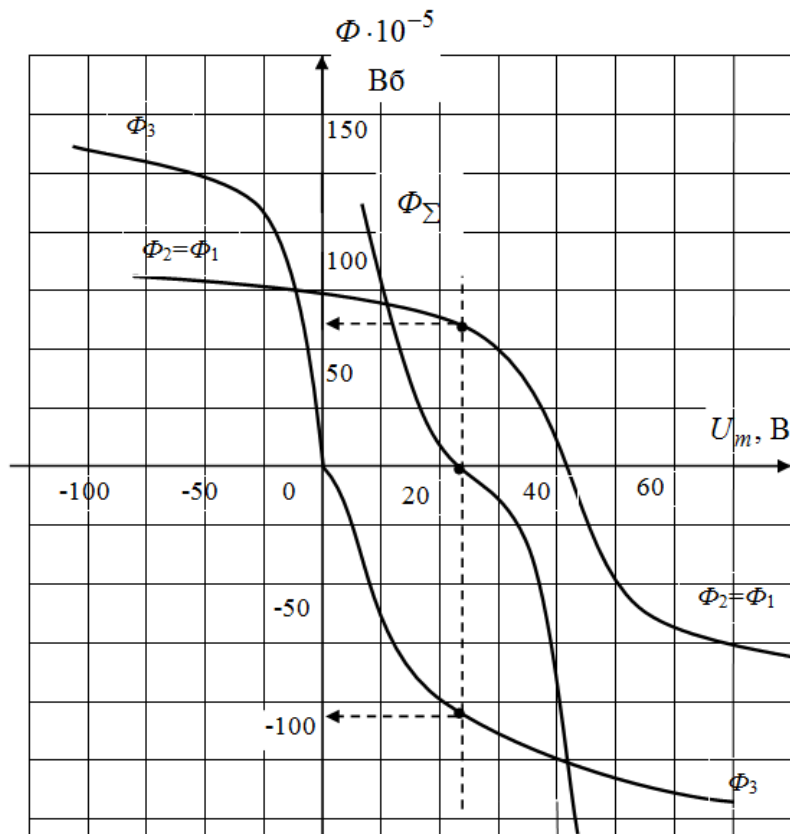


Рис. 5.18

Точка пересечения данной кривой с осью абсцисс определяет решение уравнения (5.4), а ее координата значение $U_{аб} = 25A$.

Проведем прямую через эту точку параллельно оси ординат, получим точки пересечения с кривыми Φ_2 и Φ_3 ординаты которых определяют значения $\Phi_2 = \Phi_1 = 62 \cdot 10^{-5} \text{ Вб}$ и $\Phi_3 = -110 \cdot 10^{-5} \text{ Вб}$. Знак минус перед Φ_3 указывает на то, что направление магнитного потока противоположно, указанному на рис. 5.18. Число витков W_1 определяется из решения уравнения (5.2). Для этого определим магнитное напряжение $H_1 l_1$, используя кривую намагничивания $B_k = \Phi_k S_k = 1,10 \text{ Тл}$, $H_1 l_1 = 9,5 \text{ А}$, тогда $W_1 = \frac{(U_{аб} + H_1 l_1)}{I_1} = 200$.

5.3 Анализ нелинейной электрической цепи с синусоидальными источниками э.д.с. и тока

Нелинейными электрическими цепями переменного тока называют электрические цепи переменного тока, в состав которых входит одно или

несколько нелинейных сопротивлений. Нелинейные сопротивления для переменного тока подразделяются на три группы:

- 1) активные
- 2) индуктивные
- 3) емкостные

5.3.1 Анализ цепей с нелинейной индуктивностью (емкостью) по действующим значениям тока и напряжений

В этом методе графический расчет проводим путем использования вольт-амперной характеристики нелинейных сопротивлений для действующих значений, полученных расчетным или опытным путем. При этом полагают, что в действительности несинусоидально изменяющиеся тока и напряжения могут быть заменены эквивалентными или синусоидальными величинами (эквивалентными в смысле действующих значений)

Расчет выполняется по следующему алгоритму:

1. Произвольно задаются значением тока через нелинейный элемент и находят по ВАХ соответствующие ему U на нелинейном элементе.

2. Строится векторная диаграмма для всей схемы, учитывая, что напряжение на нелинейной индуктивности опережает протекающий по нему ток на 90° , а напряжение на емкости отстает от тока, протекающего через нее на 90° .

3. Путем построения нескольких векторных диаграмм для различных значений I находим соответствующие им U и строим ВАХ всей системы.

Для исследования резонансных явлений использование данного метода ограничено, т.к. не учитывается весь гармонический спектр несинусоидальной кривой.

Пример 5.10

На рис. 5.19 приведена схема нелинейной электрической цепи, состоящей из сопротивлений $R_2 = R_3 = 100$ Ом, линейной индуктивности с сопротивлением $X_L = 100$ Ом и вариконда с ВАХ, приведенной в таблице 5.5.

Построить зависимость $I_2 = f(U_{a\delta})$.

Таблица 5.5

$U, \text{В}$	5.5	6.6	8.9	15.5	26.7	48.9	160.0
$I, \text{А}$	0.2	0.4	0.6	0.8	1.0	1.2	1.4

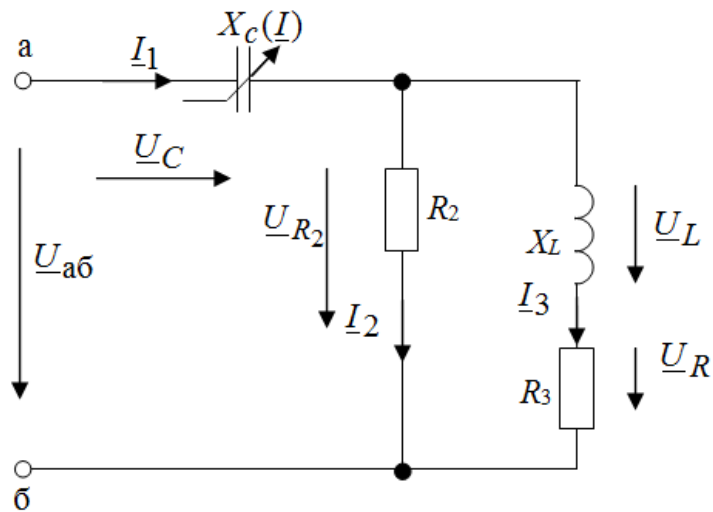


Рис. 5.19

Решение

Зададимся значением тока $I_3 = 0,1 \text{ А}$ и определим значение напряжения U_{R_2} по закону Ома:

$$U_{R_2} = \sqrt{U_L^2 + U_{R_3}^2} = \sqrt{(0,1 \cdot 100)^2 + (0,1 \cdot 100)^2} = 141 \text{ В},$$

$$U_L = I_3 jX_L = 0,1 \cdot j100 = j10 \text{ В},$$

$$U_{R_3} = I_3 R_3 = 0,1 \cdot 100 = 10 \text{ В}.$$

Зная, что вектор U_L опережает на 90° , а вектор U_R совпадает с вектором тока I_3 , отложим их значения в принятом масштабе и, просуммировав их, получим вектор U_{R_2} (рис. 5.20).

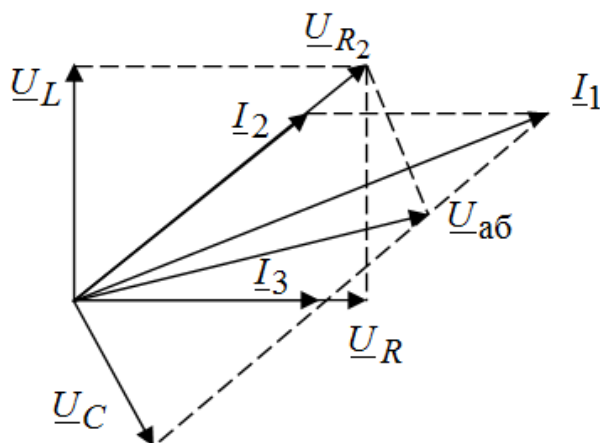


Рис. 5.20

Вектор I_2 совпадает с вектором \underline{U}_{R_2} , а значение тока I_2 определим

по закону Ома $I_2 = \frac{U_{R_2}}{R_2} = \frac{141}{100} = 0,141 \text{ А}$, а значение $I_1 = 0,22 \text{ А}$ определя-

ем на основании закона Кирхгофа:

$$I_1 = I_2 + I_3$$

По ВАХ вариконда значению тока I_1 соответствует значение напряжения $U_C = 6 \text{ В}$. Зная, что вектор \underline{U}_C отстает от вектора I_1 на 90° , проводим его в принятом масштабе (рис. 5.20).

Значение напряжения $U_{ab} = 13,6 \text{ В}$ определяется вектором \underline{U}_{ab} (рис. 3.2) на основании 2-го закона Кирхгофа $\underline{U}_{ab} = \underline{U}_C + \underline{U}_{R_2}$. Результаты расчета сведем в таблицу 5.6.

Таблица 5.6.

№	$I_3, \text{ А}$	$U_L, \text{ В}$	$U_R, \text{ В}$	$U_{b2}, \text{ В}$	$I_R, \text{ А}$	$I_1, \text{ А}$	$U_C, \text{ В}$	$U_{ab}, \text{ В}$
1	0.1	10	10	14.1	0.14	0.24	5.7	13
2	0.2	20	20	28	0.28	0.45	6.8	
3	0.3	30	30	42	0.42	0.68	9.3	
4	0.4	40	40	56.6	0.57	0.9	25.1	
5	0.5	50	50	70.7	0.71	1.12	47.2	
6	0.6	60	60	85	0.85	1.36	159	

По данным таблицы 5.6 несложно построить характеристику $I_2 = f(U_{a\bar{b}})$.

Пример 5.11

Построить характеристики $U_{a\bar{b}} = f(I_1)$ и $U_{R_1} = f(I_1)$ для схемы рис. 5.21. ВАХ дросселя задана таблицей 5.5. $R_1 = R_2 = 100$ Ом, $X_C = 50$ Ом.

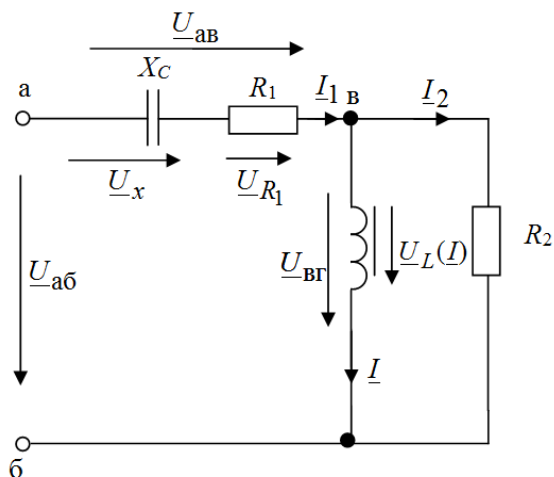


Рис. 5.21

Решение

При расчете данной электрической цепи целесообразно задаваться значением тока I , протекающего через дроссель. Зная, что $\underline{U}_{B\Gamma} = \underline{U}(I)$ и вектор $\underline{U}_{B\Gamma}$ опережает вектор тока на 90° , а вектор \underline{I}_2 совпадает по фазе с вектором $\underline{U}_{B\Gamma}$ и численно определяется по закону Ома:

$$I_2 = \frac{U_{B\Gamma}}{R_2} = \frac{U}{R_2}$$

определим значение вектора $\underline{I}_1 = \underline{I}_2 + \underline{I}$.

На основании второго закона Кирхгофа вектор $\underline{U}_{a\bar{b}} = \underline{U}_{a\bar{b}} + \underline{U}_{B\Gamma} = \underline{U}_{a\bar{b}} + \underline{U}_{R_2}$, причем вектор \underline{U}_{R_1} совпадает по фазе с током \underline{I}_1 , а вектор \underline{U}_x отстает от вектора \underline{I}_1 на 90° . Численные значения векторов определяются на основании закона Ома $U_{R_1} = I_1 R_1$, $U_x = I_1 X_C$.

Построив векторные диаграммы, задаваясь различными значениями тока I (рис. 5.22), несложно построить требуемые характеристики.

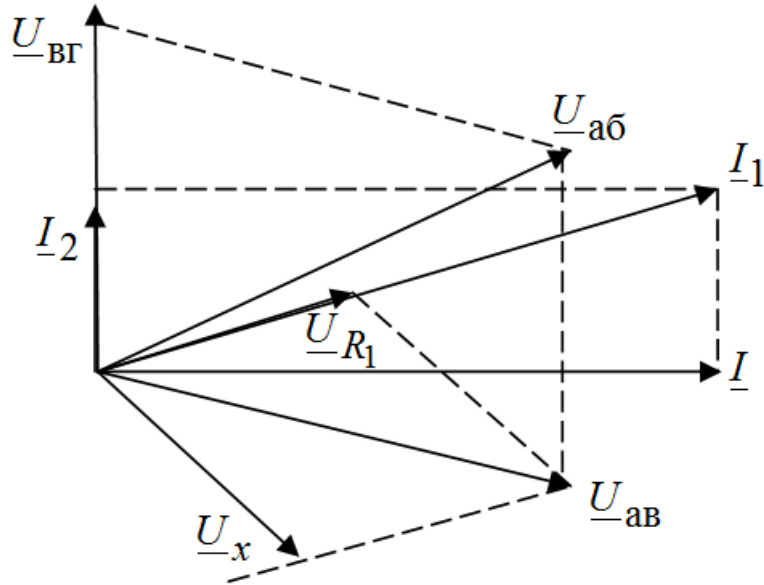


Рис. 5.22

Пример 5.12

Катушка с числом витков $W = 500$ и магнитопроводом из трех трансформаторной стали включена в сеть с напряжением $U = 200$ В и частотой 50 Гц. Ток катушки $I = 10$ А. Активная мощность $P = 1500$ Вт. Сопротивление обмотки из медного провода постоянному току $R_M = 10$ Ом. Амплитуда потока в магнитопроводе $\Phi_M = 10^{-3}$ Вб. Составить схему замещения, определить ее параметры и построить векторную диаграмму.

Схема замещения катушки представлена на рис. 5.23, где $L_{ЭК}$ – эквивалентная индуктивность катушки, обусловленная потоком в магнитопроводе; $L_{рас}$ – индуктивность рассеяния; $R_{ЭК}$ – эквивалентное активное сопротивление, учитывающее потери в магнитопроводе; R_M – сопротивление обмотки.

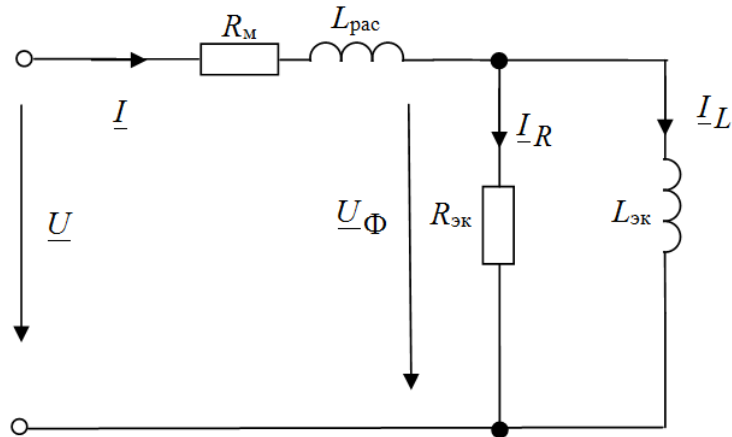


Рис. 5.23

Решение

Для определения параметров схемы замещения определим составляющую напряжения, связанную с потоком в магнитопроводе.

$$U_{\Phi} = j4,44 f W \Phi_m = j111 \text{ В.}$$

Определим эквивалентное сопротивление в магнитопроводе, записав по закону Джоуля-Ленца активную мощность потерь

$$P = R_M I^2 + \frac{U_{\Phi}^2}{R_{\text{эк}}}, \text{ откуда } R_{\text{эк}} = 24,5 \text{ Ом.}$$

Определим составляющую тока, обусловленную потерями в магнитопроводе:

$$I_R = \frac{U_{\Phi}^2}{R_{\text{эк}}} = j4,53 \text{ А}$$

Для определения эквивалентного индуктивного сопротивления

$$X_{\text{эк}} = \omega L_{\text{эк}} \quad \text{находим} \quad \text{ток } I_L = \sqrt{I^2 + I_R^2} = 8,9 \text{ А, тогда}$$

$$X_{\text{эк}} = \frac{U_{\Phi}}{I_L} = 12,5 \text{ Ом.}$$

Индуктивное сопротивление рассеяния $X_{\text{рас}} = \omega L_{\text{рас}}$ определим, вычислив полное сопротивление катушки по закону Ома:

$$Z = \frac{U}{I} = 22 \text{ Ом и на основании схемы замещения}$$

$$Z = R_M + jX_{рас} + \frac{jX_{ЭК}R_{ЭК}}{(R_{ЭК} + jX_{ЭК})} = 15,05 + j(X_{рас} + 9,9)$$

Тогда $22 = \sqrt{15,05 + (X_{рас} + 9,9)^2}$, откуда $X_{рас} = 6,2$ Ом.

Векторная диаграмма приведена на рис. 5.24.

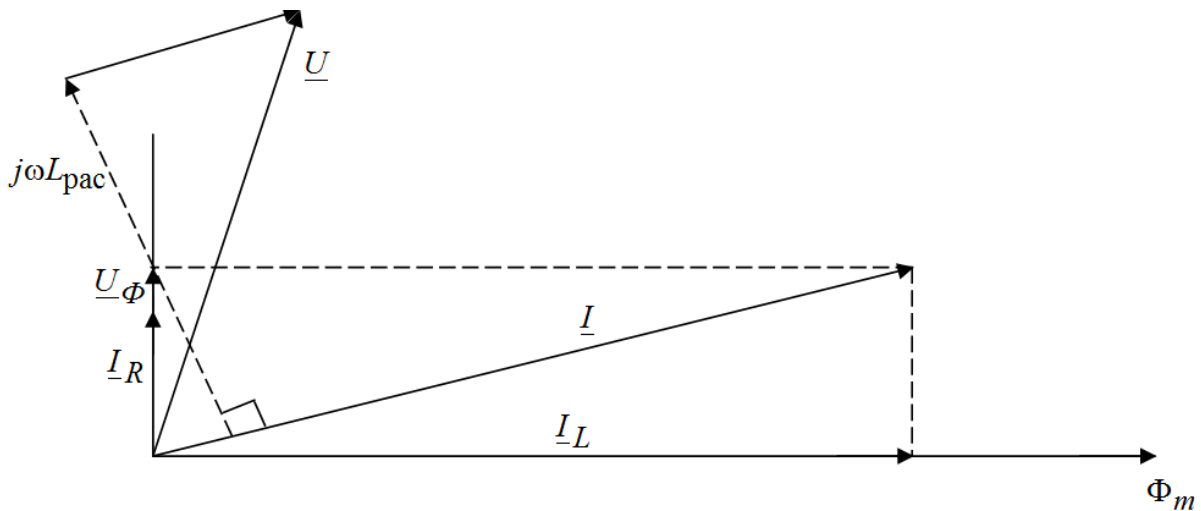


Рис. 5.24

5.4 Анализ цепей с вентилями по мгновенным значениям тока и напряжения

Нелинейные резисторы с несимметричной ВАХ (рис.5.25), обладающие односторонней проводимостью, называются вентилями. Они нашли широкое применение для преобразования переменного тока в постоянный. Схемы выпрямителей переменного тока приведены на рис. 5.26.

Установившиеся процессы в цепях переменного тока с вентилями могут быть рассчитаны графическим методом, при этом характеристики вентиляей приближенно представляют в вид кусочно-линейных функций и на каждом линейном участке задача решается как линейная, что позволяет определить координаты точек перехода с одного линейного участка на другой (узлы отсечки).

Пример 5.13

Резисторы сопротивлением $R = 1$ кОм подключен через диод VD к источнику синусоидальной э.д. с. $e(t) = 150 \sin \omega t$ (рис. 5.26). Построить график тока $i = f(\omega t)$ и определить среднее значение I_0 , действующее значе-

ние тока в цепи, найти мощность потерь в резисторе P_m , полную и активную мощность источника, коэффициенты мощности и к.п.д. выпрямителя. ВАХ диода кривая 1 (рис. 5.25, а) аппроксимирована ломаной прямой 1' (рис. 5.25, а).

Решение

Для построения кривой тока $i = f(\omega t)$ разобьем кривую напряжения на ряд отрезков на периоде 2π (рис. 5.25, б) и определим значение токов i по значениям напряжения U на ВАХ (рис. 5.25, а) и по полученным значениям мгновенных токов i построим требуемую кривую (рис. 5.25, в).

В целях упрощения решения нелинейных ВАХ диода может быть аппроксимирована двумя прямыми (ломаная 1рис. 5.25, а).

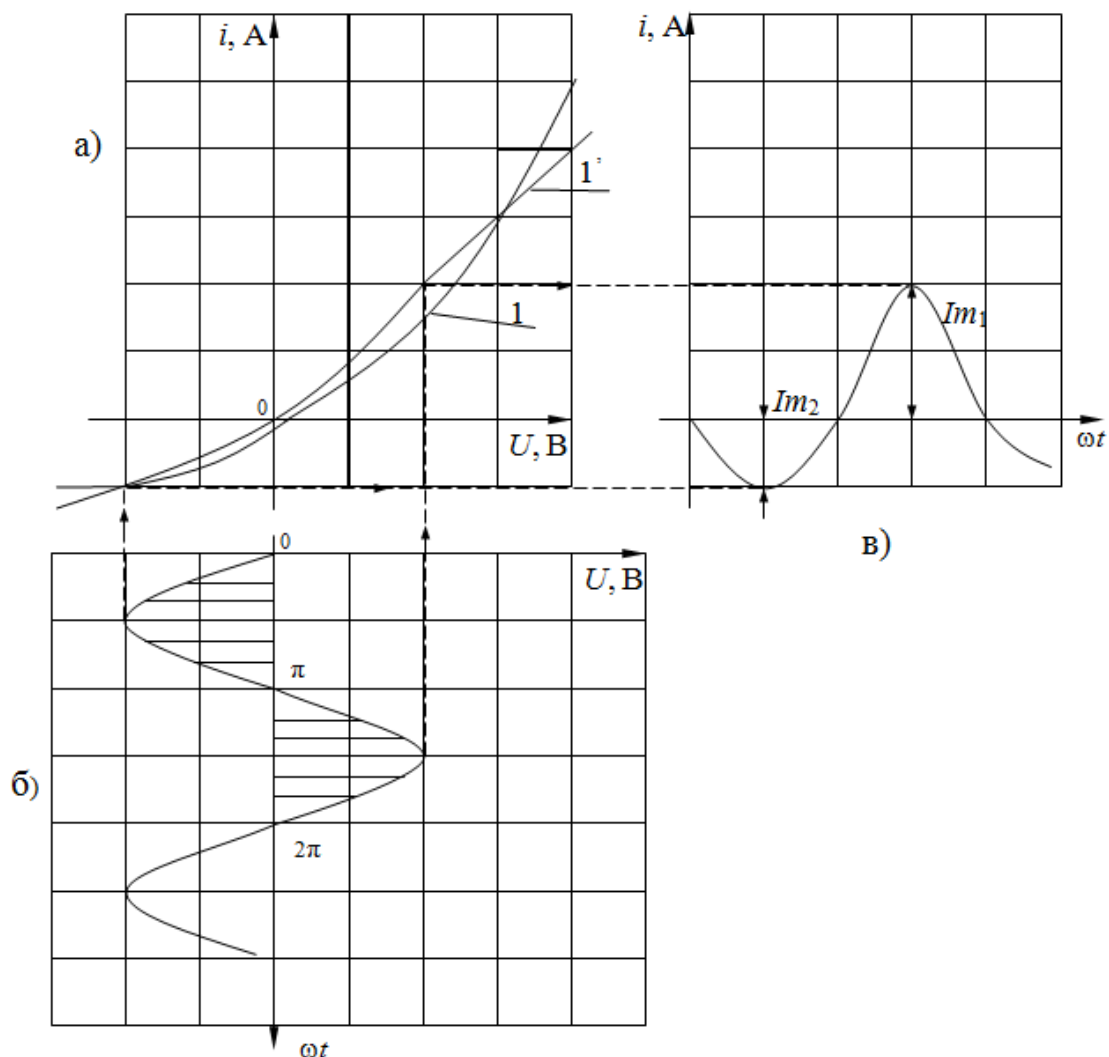


Рис. 5.25

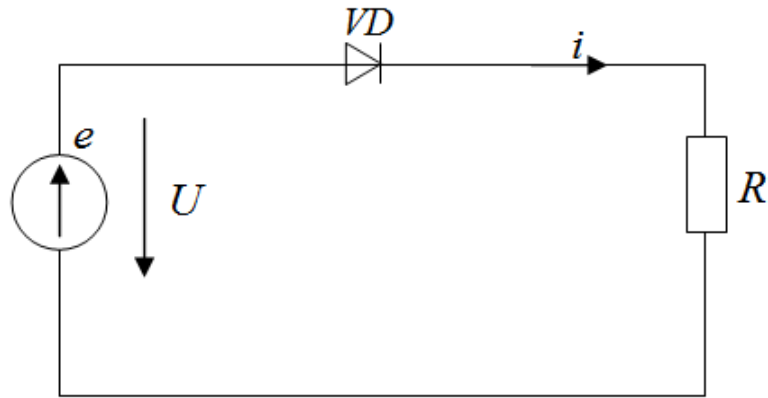


Рис. 5.26

Тогда сопротивление цепи в прямом $R_{\text{пр}}$ и обратном направлении $R_{\text{обр}}$ определяем исходя из ВАХ диода.

$$R_{\text{пр}} = \left(\frac{U}{i}\right) + R$$

$$R_{\text{пр}} = U/i = 100/0,2 = 1500 \text{ Ом};$$

$$R_{\text{обр}} = U/i = 100/0,5 = 5000 \text{ Ом};$$

Ток в цепи в прямом и обратном направлении представляет собой отрезки синусоид, амплитуды которых определяются согласно закона Ома $I_{m \text{ пр}} = E_m/R$, и равны соответственно $I_{m \text{ пр}} = 0,1 \text{ А}$ и $I_{m \text{ обр}} = 0,03 \text{ А}$.

Среднее значение тока $I_{\text{ср}} = I_{\text{ср. пр}} - I_{\text{ср. обр}}$, где

$$I_{\text{ср пр}} = \frac{1}{2\pi} \int_0^{\pi} I_{m \text{ пр}} \sin \omega t \, d\omega t = I_{m \text{ пр}} / \pi = 0,0318 \text{ А};$$

$$I_{\text{ср обр}} = \frac{1}{2\pi} \int_{\pi}^{2\pi} I_{m \text{ обр}} \sin \omega t \, d\omega t = I_{m \text{ обр}} / \pi = 0,0095 \text{ А};$$

$$I_{\text{ср}} = 0,0223 \text{ А}.$$

Действующее значение тока

$$I = \sqrt{\frac{1}{2\pi} \int_0^{\pi} (I_{m \text{ пр}})^2 \sin^2 \omega t \, d\omega t + \frac{1}{2\pi} \int_{\pi}^{2\pi} (I_{m \text{ обр}})^2 \sin^2 \omega t \, d\omega t} =$$

$$= \frac{1}{2} \sqrt{(I_{m \text{ пр}})^2 + (I_{m \text{ обр}})^2} = 0,052 \text{ А}$$

А действующее значение без учета обратного тока

$$I' = I_{m.пр} / 2 = 0,05 \text{ А.}$$

Мощность потерь в резисторе

$$P_m = R I'^2 = 2,2 \text{ Вт.}$$

Полная мощность источника определяется как произведение действующих значений тока и напряжения

$$S = E_m I' / \sqrt{2} = 5,52 \text{ ВА}$$

Активная мощность источника

$$P = \frac{1}{2\pi} \int_0^{2\pi} U i \, d\omega t = \frac{1}{2\pi} \left(\int_0^{2\pi} U i_1 \, d\omega t + \int_0^{2\pi} U i_2 \, d\omega t \right) = \text{Вт.}$$

$$= E_m (I_{m.пр} + I_{m.обр}) / 4 = 4,88$$

Коэффициенты мощности

$$\cos\varphi = P/S = 0,88$$

Следует отметить, что коэффициенты мощности выпрямителя даже при чисто активной нагрузке (реактивная мощность равна нулю) меньше единицы. Вследствие различия форм кривых напряжений и тока мощность искажения.

$$T = \sqrt{S^2 - Q^2 - P^2} = 2,59 \text{ Вт.}$$

Эффективность, с которой переменный ток преобразуется в постоянный, определяется отношением мощности постоянных составляющих несинусоидального тока к активной мощности источника

$$\eta = (P_m/P)100\% = \left(R I'^2 / P \right) 100\% = \left(1 + R_{пр}/R \right)^{-1} 40,5\% = 26,99\% .$$

Из выражения видно, что с уменьшением отношения $R_{пр}/R$ к.п.д. выпрямляется к предельному значению 40,5 %.

Пример 5.14

К двухполупериодному выпрямителю со средней точки (рис. 5.27) подключен резистор сопротивлением $R = 1$ кОм. Определить среднее и действующее значение тока в нагрузке и к.п.д выпрямителя, если $U = 150 \sin \omega t$ В и сопротивление диодов в прямом направлении $R_{пр} = 500$ Ом, а в обратном $R_{обр} = \infty$.

Решение

При подключении диодов VD_1 и VD_2 по схеме (рис. 5.27) ток в нагрузке в течение обоих полупериодов имеет одинаковое направление вид рис. 5.28.

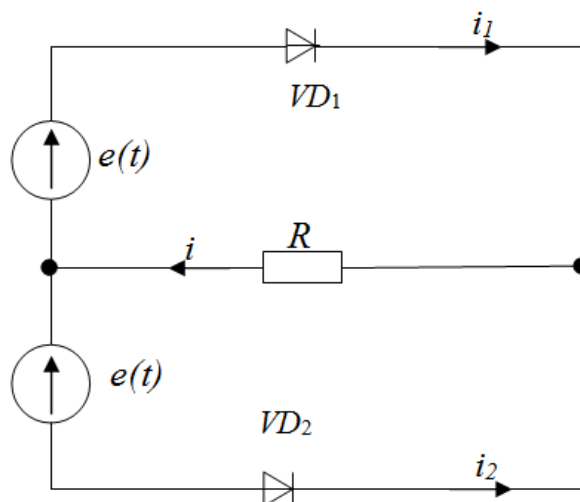


Рис. 5.27

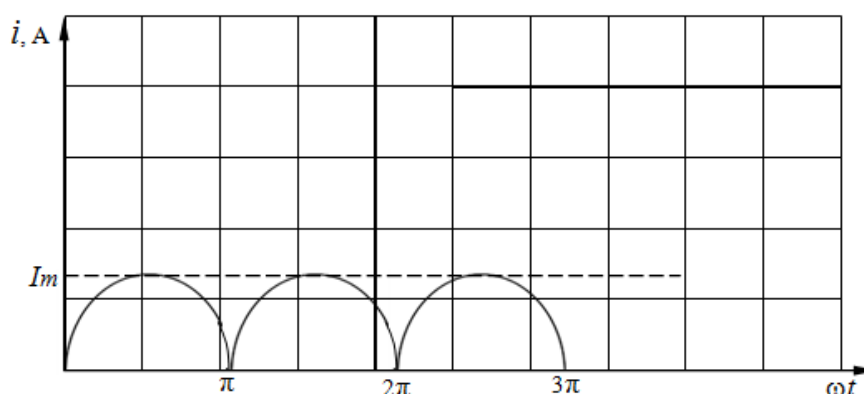


Рис. 5.28

Средний действующий ток в этом случае тот же, что и при синусоидальном токе

$$I_{\text{ср}} = \frac{1}{2\pi} \int_0^{\pi} I_m \sin \omega t \, d\omega t = 2I_m / \pi = 0,637 I_m = 0,637 \left(\frac{U_m}{R + R_{np}} \right) = 0,064 \text{ А};$$

$$I = \sqrt{\frac{1}{2\pi} \int_0^{2\pi} (I_m)^2 \sin^2 \omega t \, d\omega t} = I_m / \sqrt{2} = 0,707 I_m = 0,071 \text{ А}.$$

Следовательно, при двухполупериодном выпрямлении постоянная составляющая – $I_{\text{ср}}$ вдвое больше, чем при однополупериодном выпрямлении.

Активная мощность, подводимая к выпрямителю

$$P = (R + R_{\text{пр}}) I_m^2 / 2 = 7,56 \text{ Вт},$$

а мощность, отдаваемая нагрузке

$$P = R_{\text{пр}} I_{\text{ср}}^2 = R \left(\frac{2}{\pi} \right)^2 I_m^2 = 4,1 \text{ Вт}.$$

Тогда,

$$\eta = P_m / P = \frac{8R}{\pi(R + R_{\text{пр}})} \% = (1 + R_{\text{пр}}/R)^{-1} 81,1\% = 54,1\%.$$

Нетрудно заметить, что при снижении отношения $R_{\text{пр}}/R$ к.п.д. выпрямляется к предельному значению 81,1%.

Пример 5.15

Определить значение среднего и действующего значения тока в нагрузке, коэффициенты мощности и к.п.д. двухполупериодного выпрямителя, собранного по мостовой схеме рис. 5.29 при подключении его к зажимам резистора сопротивлением $R = 1 \text{ кОм}$ и $U = 150 \sin \omega t$.

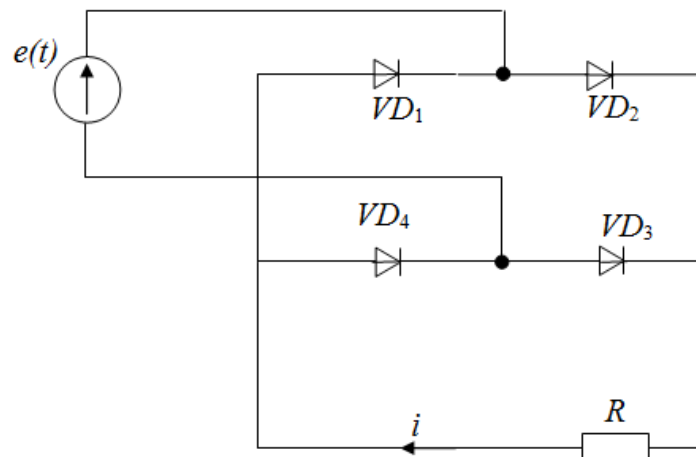


Рис. 5.29

Решение

Отличие мостовой схемы двухполупериодного выпрямителя заключается в том, что в каждом полупериоде ток проходит через два диода, соединенных последовательно (VD_1, VD_3 или VD_2, VD_4), поэтому сопротивление прямому и обратному току должно быть удвоено, т.е. $R_{\text{пр}} = 2R'_{\text{пр}} = 2 * 500 = 1 \text{ кОм}$.

Подставив значение $R_{\text{пр}}$ в расчетные формулы задачи 5.14, получим следующие значения:

$$I_m = U_m (R + R_{\text{пр}}) = 0,075 \text{ A};$$

$$I_{\text{ср}} = 2I_m/\pi = 0,048 \text{ A};$$

$$I = I_m/\sqrt{2} = 0,053 \text{ A};$$

$$P_m = R I^2 = 2,3 \text{ Вт};$$

$$P = (R + R_{\text{пр}}) I_m^2 = 5,63 \text{ Вт};$$

$$\eta = (1 + R_{\text{пр}}/R)^{-1} 81,1\% = 40,55\% ;$$

$$\cos\varphi = P/S = \sqrt{2}P/(U_m I) = 1.$$

6. Анализ цепей при несинусоидальном периодическом токе

6.1 Основные положения теории

Если на цепь воздействуют несинусоидальные источники ЭДС или тока, или же в цепи присутствуют нелинейные элементы, то и в такой цепи токи и напряжения будут иметь несинусоидальную форму. Работать с уравнениями, составленными для такой цепи, проще, если несинусоидальную функцию разложить в ряд Фурье:

$$f(\omega t) = A_0 + A_1 \sin(\omega t + \psi_1) + A_2 \sin(2\omega t + \psi_2) + \dots + A_k \sin(k\omega t + \psi_k) \quad (6.1)$$

Первый член ряда называется постоянной составляющей, второй $A_1 \sin(\omega t + \psi_1)$ - первой или основной гармоникой (во-первых, его частота совпадает с частотой самой функции, во-вторых, он несет в себе максимальную мощность по сравнению с другими гармониками). Остальные члены ряда – это высшие гармоники. Гармоники представляют собой синусоиды, частота которых увеличивается с их порядковым номером. Если мгновенное значение гармоники $A_k \sin(k\omega t + \psi_k)$, то, как и всякую синусоидальную функцию, ее можно представить вектором на комплексной плоскости и записать комплексным числом:

$$A_k e^{j\psi_k} = A_k (\cos \psi_k + j \sin \psi_k).$$

Если в выражении (1) раскрыть синусы суммы каждой из гармоник, то оно примет вид:

$$f(\omega t) = A_0 + B_{1m} \sin \omega t + B_{2m} \sin 2\omega t + \dots + B_{km} \sin k\omega t + \dots + C_{1m} \cos \omega t + C_{2m} \cos 2\omega t + \dots + C_{km} \cos k\omega t = A_0 + \sum_{k=1}^{\infty} B_{km} \sin k\omega t + \sum_{k=1}^{\infty} C_{km} \cos k\omega t$$

$$B_{km} = A_{km} \cos \psi_k, \quad C_{km} = A_{km} \sin \psi_k,$$

$$A_{km} = \sqrt{(B_{km})^2 + (C_{km})^2}, \quad \psi_k = \arctg\left(\frac{C_{km}}{B_{km}}\right).$$

Каждая несинусоидальная функция имеет свой гармонический состав. Например, она может содержать только четные или только нечетные

гармоники, или содержать только косинусные составляющие четных гармоник, или – синусные нечетных и т.п.

Чтобы определить, есть ли в составе сигнала постоянная составляющая, нужно мысленно провести средний уровень сигнала, и если этот уровень отличается от нуля, то постоянная составляющая присутствует.

Нечетные гармоники (которые, в свою очередь, могут быть разложены на синусные и косинусные составляющие, включать либо только четные (косинусы), либо только нечетные функции (синусы), либо и те, и другие) входят в состав сигналов, симметричных относительно оси абсцисс $f(\omega t) = -f(\omega t + \pi$ (если сигнал можно отразить по горизонтали, сдвиг на полпериода при этом не учитывают).

Четные функции (косинусы) входят в состав сигналов, симметричных относительно оси ординат: $f(\omega t) = -f(-\omega t)$ (если сигнал можно отразить по вертикали).

В состав функций, симметричных относительно начала координат, входят нечетные функции (синусы) (если, повернув часть сигнала, лежащую в левой полуплоскости, на 180° - получим половину сигнала в правой полуплоскости).

Одной из основных характеристик периодических величин является их действующее или эффективное значение. Действующее значение несинусоидальной величины зависит только от действующих значений гармоник и не зависит от их начальных фаз $A_k = \sqrt{2}A_{km}$.

$$I = \sqrt{(I_0)^2 + (I_1)^2 + (I_2)^2 + \dots},$$

$$U = \sqrt{(U_0)^2 + (U_1)^2 + (U_2)^2 + \dots},$$

$$E = \sqrt{(E_0)^2 + (E_1)^2 + (E_2)^2 + \dots}$$

Среднее значение несинусоидальной величины равно и является постоянной составляющей несинусоидальной величины.

$$A_{cp} = \frac{1}{T} \int_0^T f(\omega t) dt$$

Среднее по модулю значение называется также средним выпрямленным значением, т.к. математическая операция определения модуля функции технически реализуется устройством, называемым выпрямителем. Для функции среднее по модулю значение равно:

$$A_{\text{ср}} = \frac{1}{T} \int_0^T |f(\omega t)| dt$$

Если несинусоидальная величина симметрична относительно оси абсцисс и не меняет знака в течение полупериода, то её среднее значение за половину периода равно среднему выпрямленному значению.

Кривые несинусоидальных периодических величин отличаются бесконечным разнообразием. При этом требуется произвести оценку их гармонического состава и формы, не прибегая к точным расчётам. Для этого используют коэффициенты формы, амплитуды и искажений.

Коэффициент формы определяют как отношение действующего значения к среднему по модулю значению:

$$k_{\text{ф}} = \frac{A}{A_{\text{ср}}}$$

Коэффициент амплитуды определяют как отношение максимального к действующему значению периодической функции:

$$k_{\text{а}} = \frac{A_{\text{max}}}{A}$$

Коэффициент искажений определяют как отношение действующего значения основной гармоники к действующему значению всей функции:

$$k_{\text{и}} = \frac{A_1}{A}$$

Мощность цепи несинусоидального тока

Активная мощность цепи несинусоидального равна сумме активных мощностей отдельных гармоник, включая постоянную составляющую, как гармонику с нулевой частотой ($\omega_0 = 0, \varphi_0 = 0$).

$$P = U_0 I_0 + \sum_{k=1}^{\infty} U_k I_k \cos \varphi_k$$

Здесь U_k, I_k – действующие значения напряжения и тока соответствующей гармоники.

По аналогии с синусоидальным током можно ввести понятие реактивной мощности, как суммы реактивных мощностей гармонических составляющих, т.е.

$$Q = \sum_{k=1}^{\infty} U_k I_k \sin \varphi_k$$

Также по аналогии вводится понятие полной или кажущейся мощности, как произведение действующих значений напряжения и тока

$$S = UI$$

Активная мощность любой электрической цепи меньше полной, за исключением цепи, состоящей из идеальных резистивных элементов, для которой $P = S$.

Порядок расчета цепей несинусоидального тока.

1. Периодическое негармоническое воздействие представляют в виде суммы гармонических сигналов, используя ряд Фурье.
2. Ограничивают ряд некоторым числом гармоник, обычно 3-5.
3. Выполняют расчет цепи для каждой гармоники напряжения или тока, помня, что с изменением частоты сопротивления реактивных элементов (емкостей и индуктивностей) меняются.
4. Применяя метод наложения, находят результирующую реакцию цепи.

6.2 Расчет цепи с несинусоидальными токами

Материалы для задач по данному разделу взяты из [11].

Пример 6.1

К электрической цепи, схема которой приведена на рис. 6.1 приложено напряжение $u(t) = 50 + 141\sin(\omega t + 30^\circ) + 70,7\sin(3t - 60^\circ)$, В.

Рассчитать мгновенные значения токов в ветвях, найти их действующие значения, если $R_1 = 20 \text{ Ом}$, $\omega L = 3 \text{ Ом}$, $R_2 = 5 \text{ Ом}$,

$$\frac{1}{\omega C} = 9 \text{ Ом}.$$

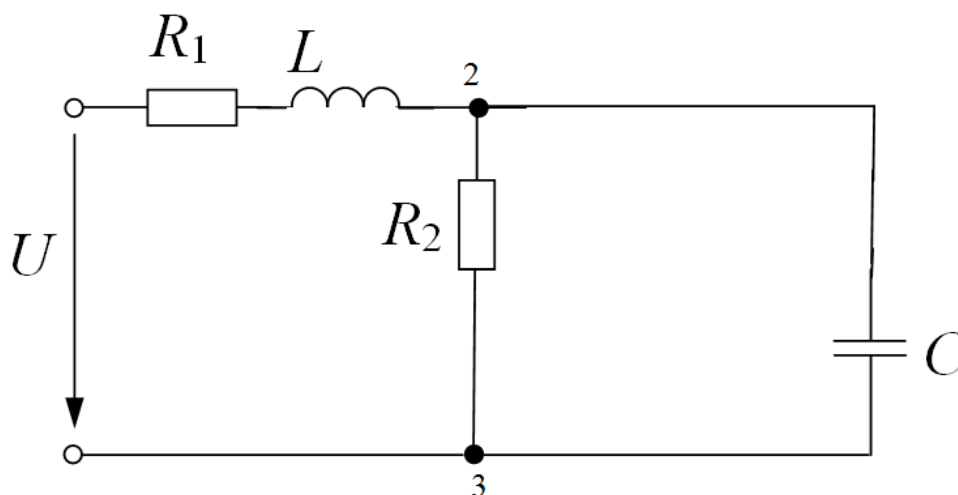


Рис.6.1

Решение

Рассчитаем цепь от действия $U^0 = 50$ В.

$$I_1^0 = I_2^0 = \frac{U^0}{R_1 + R_2} = \frac{50}{20+5} = 2 \text{ А}; \quad I_3^0 = 0.$$

Расчет цепи от действия первой гармоники

$$u^1 = 141 \sin(\omega t + 30^\circ), \text{ следовательно } \underline{U}^1 = \frac{141}{\sqrt{2}} e^{j30^\circ} = 100 e^{j30^\circ} \text{ В.}$$

Комплексное сопротивление параллельного участка

$$\underline{Z}_{23}^1 = \frac{\underline{Z}_2^1 \underline{Z}_3^1}{\underline{Z}_2^1 + \underline{Z}_3^1} = \frac{R_2 (-j \frac{1}{\omega C})}{R_2 + (-j \frac{1}{\omega C})} = \frac{5(-j9)}{5-j9} = 4,37 e^{-j29,05^\circ} = (3,82 - j2,12) \text{ Ом.}$$

Эквивалентное комплексное сопротивление всей цепи для первой гармоники

$$\begin{aligned} \underline{Z}_{\text{ЭКВ}}^1 &= \underline{Z}_1^1 + \underline{Z}_{23}^1 = R_1 + j\omega L + \underline{Z}_{23}^1 = 20 + j3 + 3,82 - j2,12 = \\ &= 23,82 + j0,88 = 23,9 e^{j2,12^\circ} \text{ Ом.} \end{aligned}$$

Комплекс действующего значения общего тока первой гармоники

$$\underline{I}_1^1 = \frac{\underline{U}^1}{\underline{Z}_{\text{ЭКВ}}^1} = \frac{100 e^{j30^\circ}}{23,9 e^{j2,12^\circ}} = 4,184 e^{j27,88^\circ} \text{ А.}$$

Напряжение на параллельном участке:

$$\underline{U}_{23}^1 = \underline{I}_1^1 \underline{Z}_{23}^1 = 4,184e^{j27,88^0} \cdot 4,37e^{-j29,05^0} = 18,28e^{-j1,17^0} \text{ В.}$$

Токи второй и третьей ветви

$$\underline{I}_2^1 = \frac{\underline{U}_{23}^1}{R_2} = \frac{18,28e^{-j1,17^0}}{5} = 3,66e^{-j1,17^0} \text{ А,}$$

$$\underline{I}_3^1 = \frac{\underline{U}_{23}^1}{-j\frac{1}{\omega C}} = \frac{18,28e^{-j1,17^0}}{-j9} = 2,03e^{j88,83^0} \text{ А.}$$

Мгновенные значения токов первой гармоники:

$$i_1^1 = 4,184\sqrt{2} \sin(\omega t + 27,88^0) \text{ А,}$$

$$i_2^1 = 3,66\sqrt{2} \sin(\omega t - 1,17^0) \text{ А,}$$

$$i_3^1 = 2,03\sqrt{2} \sin(\omega t + 88,83^0) \text{ А.}$$

Расчет цепи для третьей гармоники:

$$u^3 = 70,7 \sin(3\omega t - 60^0), \text{ следовательно}$$

$$\underline{U}^3 = \frac{70,7}{\sqrt{2}} e^{-j60^0} = 50e^{-j60^0} \text{ В.}$$

Комплексные сопротивления для третьей гармоники

$$\underline{Z}_{23}^3 = \frac{\underline{Z}_2^3 \underline{Z}_3^3}{\underline{Z}_2^3 + \underline{Z}_3^3} = \frac{R_2(-j\frac{1}{3\omega C})}{R_2 + (-j\frac{1}{3\omega C})} = \frac{5(-j3)}{5 - j3} = 2,57e^{-j59^0} = (1,32 - j2,2) \text{ Ом.}$$

$$\begin{aligned} \underline{Z}_{\text{ЭКВ}}^1 &= \underline{Z}_1^1 + \underline{Z}_{23}^1 = R_1 + j\omega L + \underline{Z}_{23}^1 = 20 + j3 + 3,82 - j2,12 = \\ &= 23,82 + j0,88 = 23,9e^{j2,12^0} \text{ Ом.} \end{aligned}$$

Токи и напряжения для третьей гармоники:

$$\underline{I}_1^3 = \frac{\underline{U}^3}{\underline{Z}_{\text{ЭКВ}}^3} = \frac{50e^{-j60^0}}{22,38e^{j17,69^0}} = 2,23e^{-j77,69^0} \text{ А.}$$

$$\underline{U}_{23}^3 = \underline{I}_1^3 \underline{Z}_{23}^3 = 2,23e^{-j77,69^0} \cdot 2,57e^{-j59^0} = 5,73e^{-j136,69^0} \text{ В.}$$

$$I_2^3 = \frac{U_{23}^3}{R_2} = \frac{5,73e^{-j136,69^0}}{5} = 1,146e^{-j136,69^0} \text{ A,}$$

$$I_3^3 = \frac{U_{23}^3}{-j\frac{1}{3\omega C}} = \frac{5,73e^{-j136,69^0}}{-j3} = 1,91e^{-j46,69^0} \text{ A.}$$

Мгновенные значения токов третьей гармонике

$$i_1^3 = 2,23\sqrt{2} \sin(3\omega t - 77,69^0) \text{ A,}$$

$$i_2^3 = 1,146\sqrt{2} \sin(3\omega t - 136,69^0) \text{ A,}$$

$$i_3^3 = 1,91\sqrt{2} \sin(3\omega t - 46,69^0) \text{ A.}$$

Результирующие токи в ветвях:

$$i_1 = i_1^0 + i_1^1 + i_1^3 = 2 + 4,184\sqrt{2} \sin(\omega t + 27,88^0) + 2,23\sqrt{2} \sin(3\omega t - 77,69^0) \text{ A,}$$

$$i_2 = i_2^0 + i_2^1 + i_2^3 = 2 + 3,66\sqrt{2} \sin(\omega t - 1,17^0) + 1,146\sqrt{2} \sin(3\omega t - 136,69^0) \text{ A,}$$

$$i_3 = +i_3^1 + i_3^3 = 2,03\sqrt{2} \sin(\omega t + 88,83^0) + 1,91\sqrt{2} \sin(3\omega t - 46,69^0) \text{ A.}$$

Действующие значения токов ветвей

$$I_1 = \sqrt{(I_1^0)^2 + (I_1^1)^2 + (I_1^3)^2} = \sqrt{2^2 + 4,184^2 + 2,23^2} = 5,146 \text{ A,}$$

$$I_2 = \sqrt{(I_2^0)^2 + (I_2^1)^2 + (I_2^3)^2} = \sqrt{2^2 + 3,66^2 + 1,146^2} = 4,32 \text{ A,}$$

$$I_3 = \sqrt{(I_3^1)^2 + (I_3^3)^2} = \sqrt{2,03^2 + 1,91^2} = 2,79 \text{ A.}$$

Активная мощность всей цепи

$$\begin{aligned} P &= P^0 + P^1 + P^3 = U^0 \cdot I_1^0 + U^1 \cdot I_1^1 \cdot \cos\varphi_1^1 + U^3 \cdot I_3^3 \cdot \cos\varphi_1^3 = \\ &= 50 \cdot 2 + 100 \cdot 4,184 \cos(30^0 - 27,88^0) + 50 \cdot 2,23 \cos(-60^0 - (-77,69^0)) = \\ &= 624,34 \text{ Вт.} \end{aligned}$$

Реактивная мощность всей цепи

$$\begin{aligned} Q &= Q^1 + Q^3 = U^1 \cdot I_1^1 \cdot \sin \varphi_1^1 + U^3 \cdot I^3 \cdot \sin \varphi_1^3 = \\ &= 100 \cdot 4,184 \sin(30^0 - 27,88^0) + 50 \cdot 2,23 \sin(-60^0 - (-77,69^0)) = \\ &= 49,36 \text{ Bap.} \end{aligned}$$

Приложение П1

Материалы для задач по данному разделу взяты из [12].

Контрольная работа №1

Расчет цепей постоянного тока

1. Методом непосредственного применения законов Кирхгофа рассчитать токи во всех ветвях одной из схем рис. П1.1 - П1.24. Параметры схемы определяются по табл.П1.1 для заданного варианта.

2. Рассчитать токи в ветвях методом контурных токов. Сопоставить результаты расчета п.1 и п.2.

3. Составить баланс мощностей для заданной схемы.

4. Построить для внешнего контура схемы потенциальную диаграмму. Определить по ней токи в ветвях этого контура.

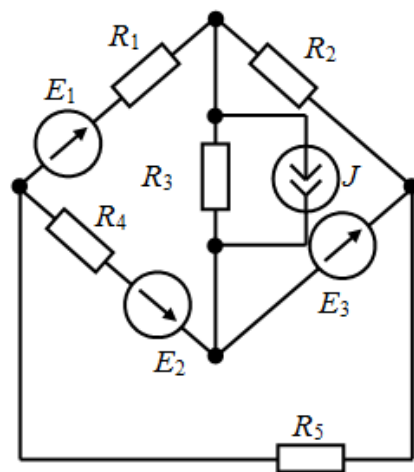
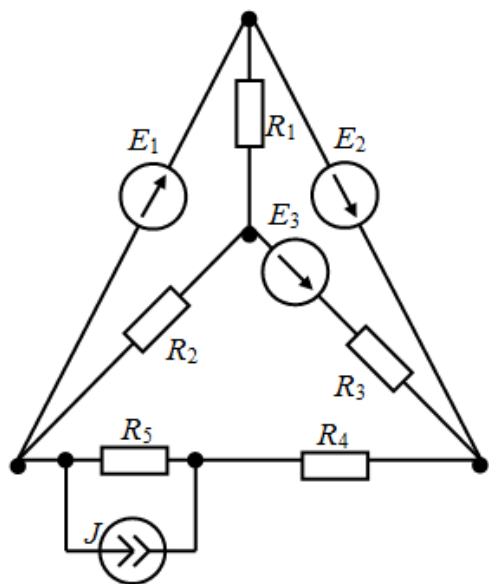
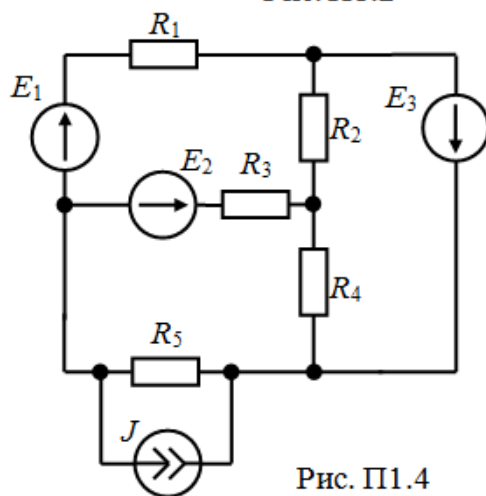
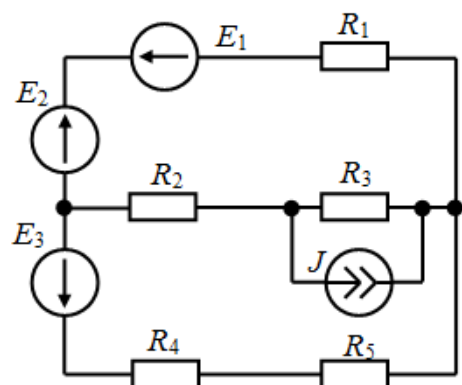
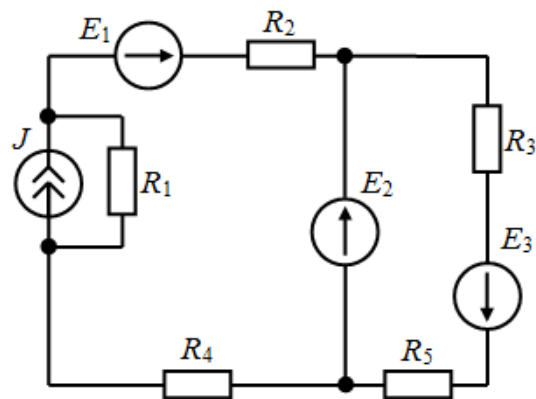
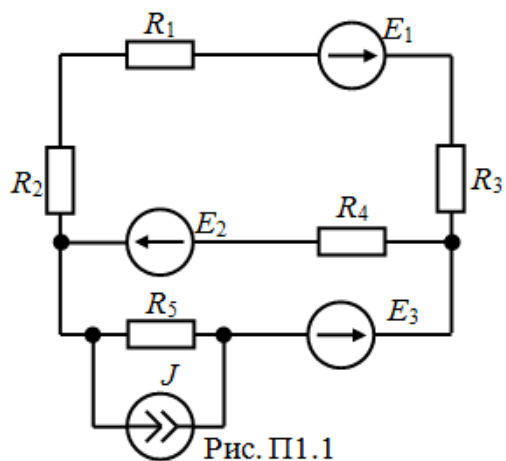
5. Определить ток в ветви с сопротивлением R_1 методом эквивалентного генератора.

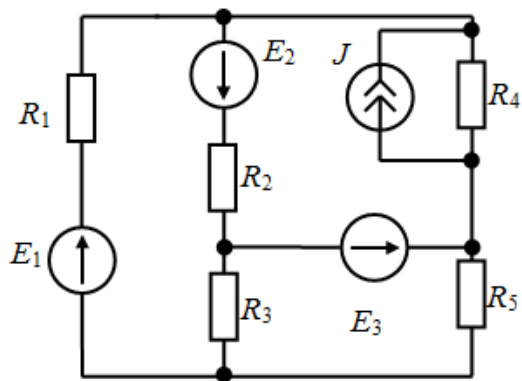
Таблица П1.1

№ варианта	№ рис.	R_1 , Ом	R_2 , Ом	R_3 , Ом	R_4 , Ом	R_5 , Ом	E_1 , В	E_2 , В	E_3 , В	J , А
1	П1.1	40	48	60	31	82	0	30	80	6
2	П1.2	88	41	20	61	38	0	42	50	7
3	П1.3	56	89	42	30	50	0	50	43	1
4	П1.4	73	57	90	43	40	0	60	120	2
5	П1.5	21	22	58	91	44	0	100	70	3
6	П1.6	20	74	23	59	88	83	0	80	4
7	П1.7	45	21	75	24	60	120	0	30	5
8	П1.8	92	46	22	76	25	100	0	120	6
9	П1.9	61	93	47	23	77	90	0	58	7
10	П1.10	26	62	94	95	24	75	0	100	1
11	П1.11	25	27	63	55	48	0	44	75	2
12	П1.12	49	26	28	64	96	0	85	55	3
13	П1.13	97	50	27	29	65	0	35	90	4
14	П1.14	78	98	60	28	30	0	70	45	5

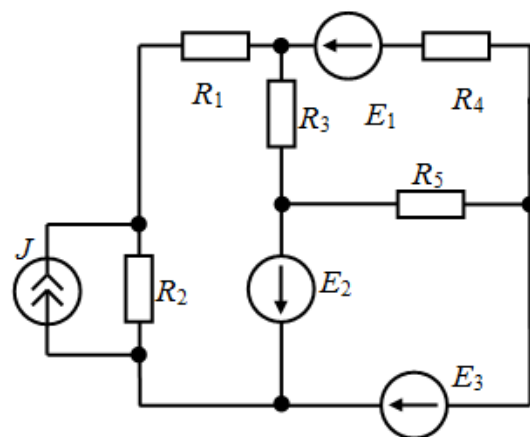
15	П1.15	31	79	99	70	29	0	47	90	6
16	П1.16	30	42	80	100	80	30	0	48	7
17	П1.17	80	31	43	81	64	65	0	95	1
18	П1.18	51	82	32	44	82	85	0	110	2
19	П1.19	66	52	82	33	45	75	0	120	3
20	П1.20	83	67	53	83	34	55	0	82	4
21	П1.21	35	84	68	54	90	0	49	95	5
22	П1.22	84	36	85	69	55	0	30	50	6
23	П1.23	70	85	37	86	91	0	35	58	7
24	П1.24	21	71	86	38	87	0	60	90	1
25	П1.1	30	22	72	87	39	75	0	61	2
26	П1.2	52	44	71	33	59	95	0	32	1
27	П1.3	77	53	21	45	80	35	0	100	2
28	П1.4	20	78	54	22	46	105	0	40	3
29	П1.5	43	21	79	55	23	50	0	120	4
30	П1.6	21	44	22	80	56	0	110	55	5
31	П1.7	57	22	45	23	81	0	60	90	6
32	П1.8	82	58	23	46	24	0	40	115	1
33	П1.9	25	83	42	59	47	0	75	80	2
34	П1.10	48	26	40	84	60	0	120	30	3
35	П1.11	61	49	43	27	85	65	0	90	4
36	П1.12	86	62	50	25	28	75	0	125	5
37	П1.13	29	87	63	20	24	130	0	90	6
38	П1.14	43	30	88	64	21	50	0	100	7
39	П1.15	22	51	31	89	65	65	0	95	1
40	П1.16	66	21	52	32	90	0	35	95	2
41	П1.17	91	67	24	53	33	0	100	40	3
42	П1.18	34	92	68	22	54	0	45	105	4
43	П1.19	71	35	93	69	55	0	110	50	5
44	П1.20	43	72	36	94	70	0	55	116	6
45	П1.21	71	44	74	37	40	120	0	60	7
46	П1.22	95	72	45	78	38	65	0	125	1

47	П1.23	39	96	73	46	79	130	0	70	2
48	П1.24	47	40	97	74	80	75	0	135	3
49	П1.1	50	59	41	98	75	40	80	0	4
50	П1.2	76	100	20	42	99	85	110	0	5

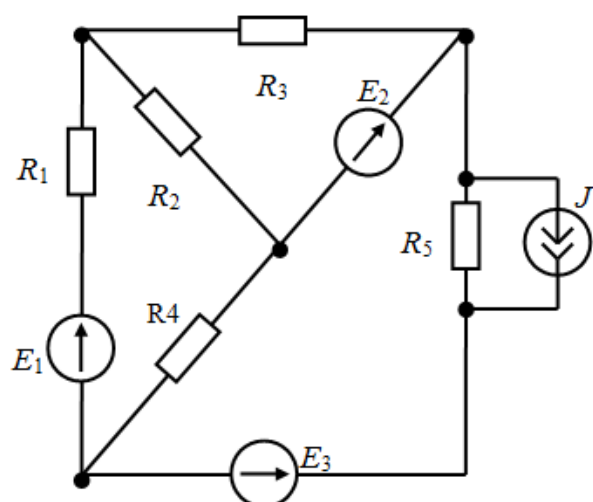




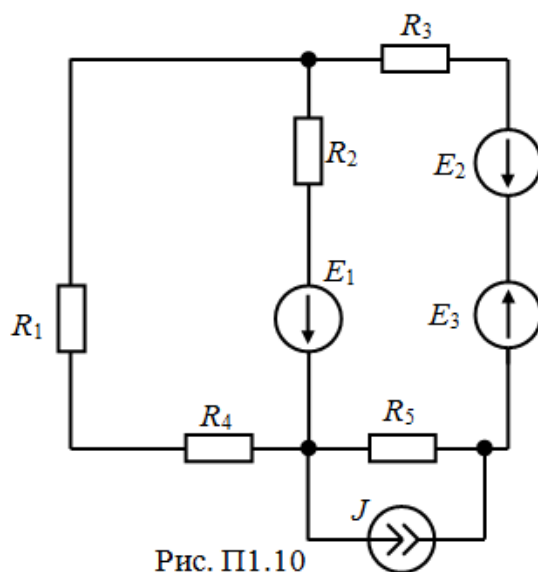
Рнс. П1.7



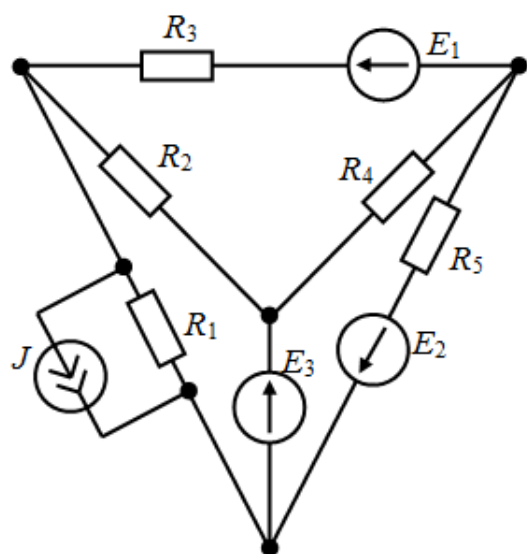
Рнс. П1.8



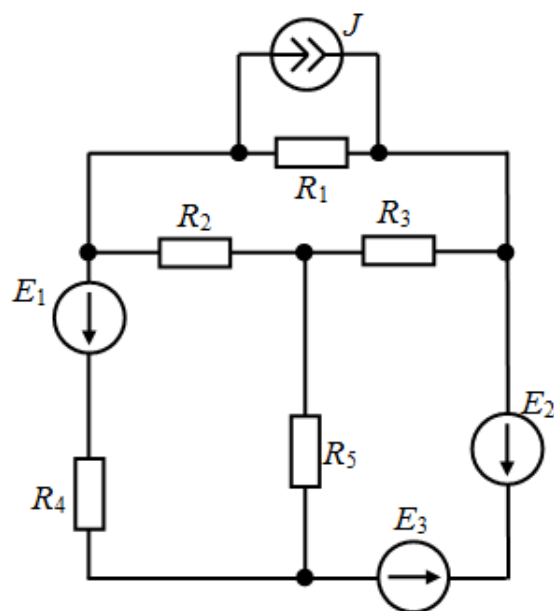
Рнс. П1.9



Рнс. П1.10



Рнс. П1.11



Рнс. П1.12

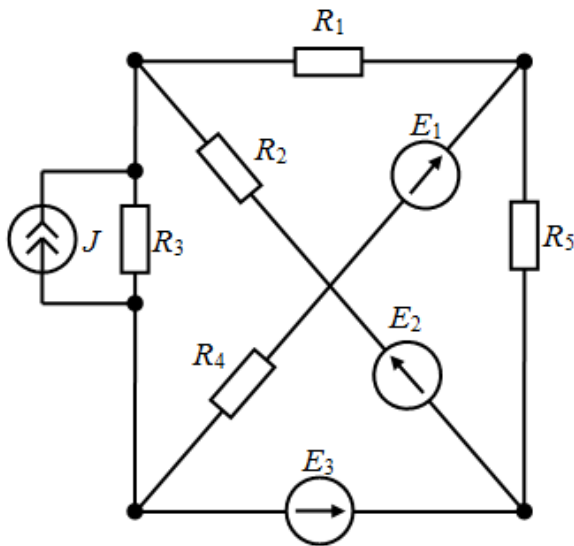


Рис. П1.13

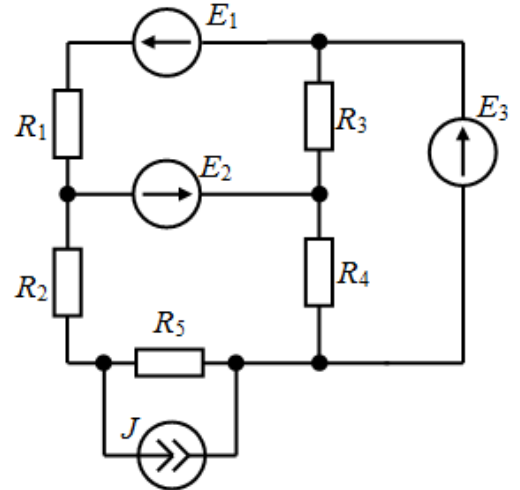


Рис. П1.14

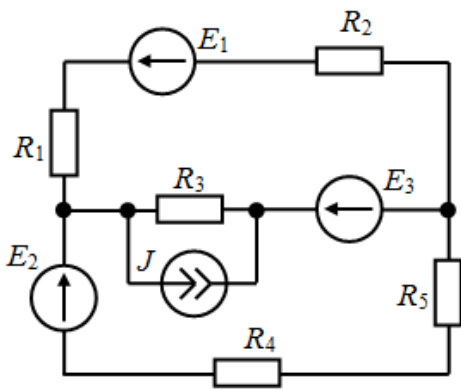


Рис. П1.15

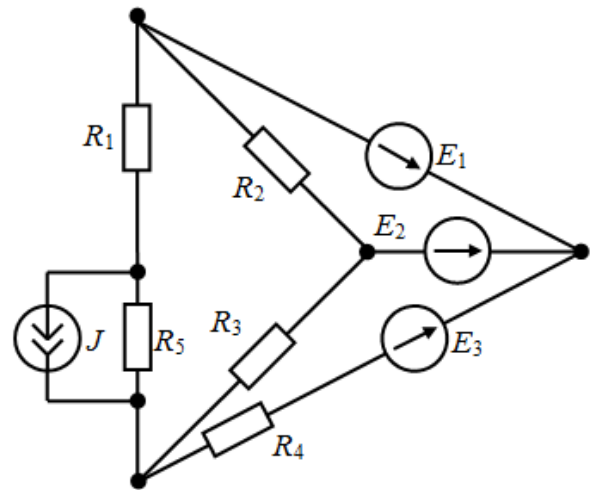


Рис. П1.16

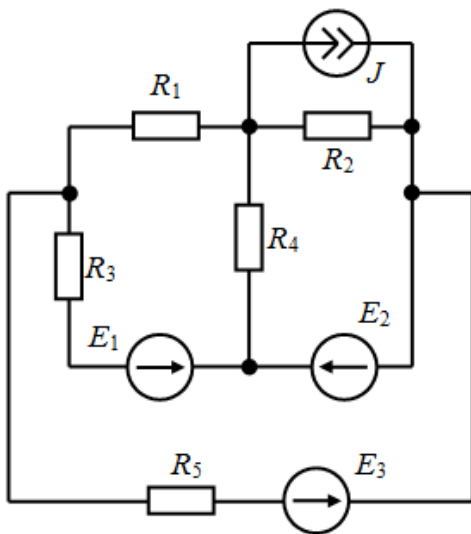


Рис. П1.17

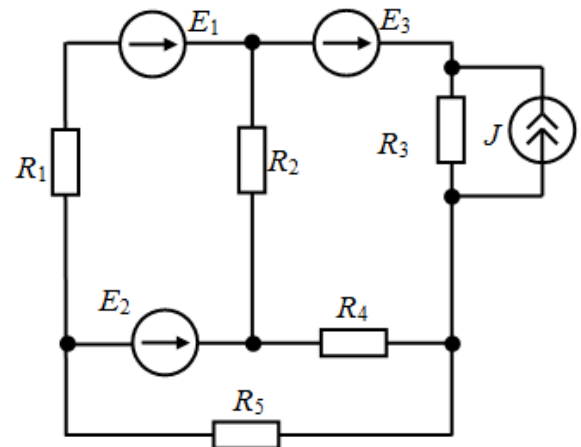
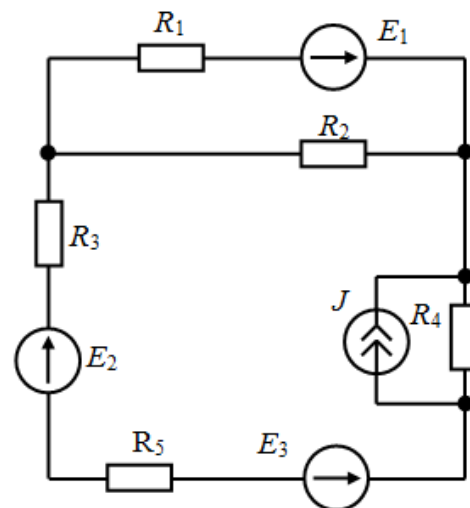
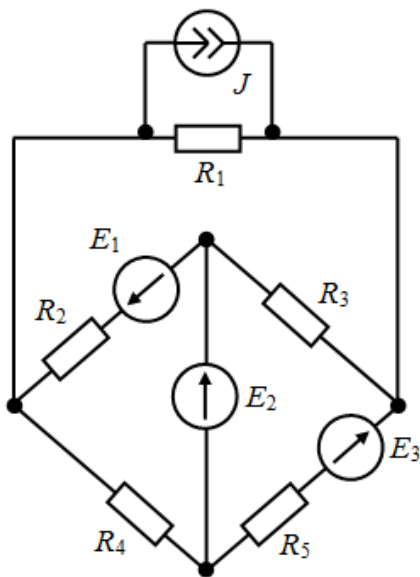
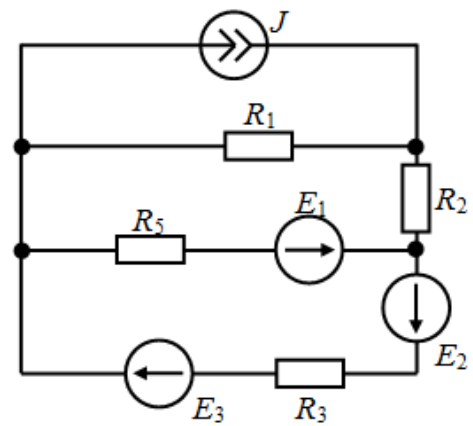
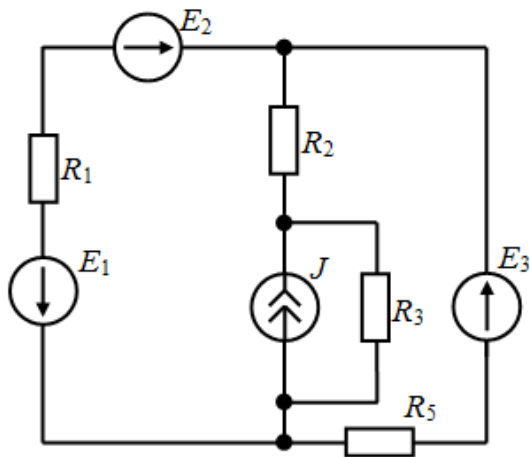
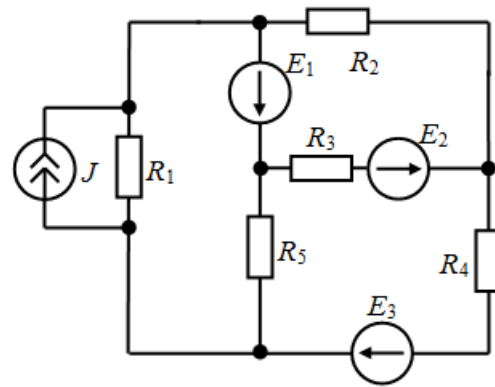
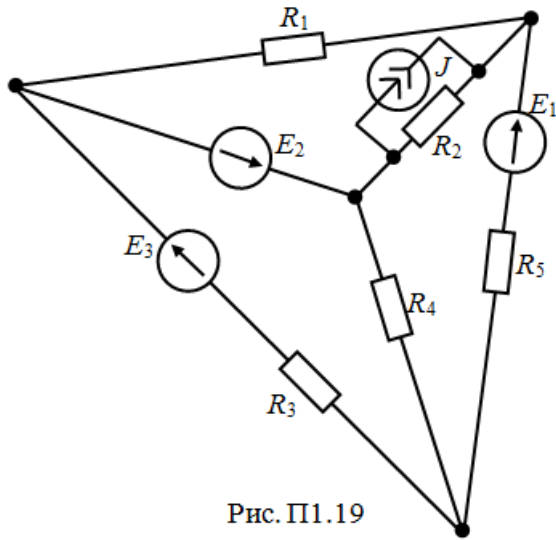


Рис. П1.18



Приложение П2

Материалы для задач по данному разделу взяты из [12].

Контрольная работа №2

Расчет цепей синусоидального тока

1. Рассчитать в комплексной форме действующие значения токов во всех ветвях и напряжений на всех элементах для одной из схем рис. П2.1-П2.30. Параметры источников энергии заданы в табл. П2.1, а параметры элементов цепи в табл. П2.2. (Для расчета токов предлагается использовать метод контурных токов или метод двух узлов).
2. Рассчитать значения комплексных потенциалов для всех точек цепи, приняв равным нулю потенциал точки, указанный в табл. П2.2.
3. Построить совмещенную топографическую и векторную диаграммы для своей цепи.
4. Составить в комплексной форме баланс активных и реактивных мощностей цепи.

Таблица П2.1

№ вар.	№ рис.	f , Гц	e_1 , В	e_2 , В	e_3 , В	e_4 , В
1	П2.1	50	$21 \sin(\omega t - 110^0)$	$90 \sin(\omega t + 190^0)$	$76 \cos(\omega t + 20^0)$	$80 \sin \omega t$
2	П2.2	100	$48 \cos(\omega t + 140^0)$	$22 \sin(\omega t - 225^0)$	$100 \sin(\omega t + 65^0)$	$60 \sin(\omega t + 180^0)$
3	П2.3	200	$74 \sin(\omega t - 115^0)$	$49 \cos(\omega t + 192^0)$	$23 \cos(\omega t + 21^0)$	$50 \sin(\omega t + 90^0)$
4	П2.4	300	$25 \sin(\omega t - 141^0)$	$75 \sin(\omega t - 229^0)$	$58 \cos(\omega t + 68^0)$	$24 \sin(\omega t + 270^0)$
5	П2.5	50	$54 \cos(\omega t - 116^0)$	$26 \sin(\omega t + 193^0)$	$50 \sin(\omega t + 22^0)$	$51 \sin(\omega t + 360^0)$
6	П2.6	100	$77 \sin(\omega t + 142^0)$	$55 \cos(\omega t - 230^0)$	$27 \sin(\omega t - 280^0)$	$76 \sin \omega t$
7	П2.7	200	$29 \sin(\omega t - 117^0)$	$78 \sin(\omega t + 232^0)$	$100 \cos(\omega t + 23^0)$	$28 \sin(\omega t - 90^0)$
8	П2.8	300	$57 \cos(\omega t + 143^0)$	$120 \sin(\omega t - 195^0)$	$79 \cos(\omega t - 290^0)$	$56 \sin(\omega t - 180^0)$
9	П2.9	50	$80 \sin(\omega t - 144^0)$	$30 \cos(\omega t + 235^0)$	$150 \sin(\omega t + 24^0)$	$90 \sin(\omega t - 270^0)$
10	П2.10	100	$50 \sin(\omega t + 118^0)$	$58 \sin(\omega t - 197^0)$	$31 \cos(\omega t - 300^0)$	$33 \sin(\omega t - 360^0)$
11	П2.11	200	$34 \cos(\omega t - 145^0)$	$81 \sin(\omega t + 238^0)$	$59 \sin(\omega t + 25^0)$	$60 \sin \omega t$
12	П2.12	300	$61 \sin(\omega t + 120^0)$	$130 \cos(\omega t - 198^0)$	$82 \sin(\omega t - 310^0)$	$80 \sin(\omega t + 90^0)$
13	П2.13	50	$84 \sin(\omega t - 148^0)$	$35 \sin(\omega t + 240^0)$	$14 \cos(\omega t + 26^0)$	$83 \sin(\omega t + 180^0)$

14	Π2.14	100	$60 \cos(\omega t - 122^0)$	$62 \sin(\omega t - 200^0)$	$36 \sin(\omega t - 320^0)$	$90 \sin(\omega t + 270^0)$
15	Π2.15	200	$70 \sin(\omega t - 150^0)$	$85 \cos(\omega t + 245^0)$	$63 \sin(\omega t + 27^0)$	$37 \sin(\omega t + 360^0)$
16	Π2.16	300	$38 \sin(\omega t + 125^0)$	$100 \sin(\omega t - 220^0)$	$130 \cos(\omega t - 330^0)$	$64 \sin \omega t$
17	Π2.17	50	$65 \cos(\omega t - 158^0)$	$39 \sin(\omega t + 230^0)$	$140 \sin(\omega t + 28^0)$	$86 \sin(\omega t - 90^0)$
18	Π2.18	100	$87 \sin(\omega t + 128^0)$	$66 \cos(\omega t - 225^0)$	$120 \sin(\omega t - 340^0)$	$40 \sin(\omega t - 180^0)$
19	Π2.19	200	$41 \sin(\omega t - 157^0)$	$88 \sin(\omega t + 235^0)$	$119 \cos(\omega t + 29^0)$	$67 \sin(\omega t - 270^0)$
20	Π2.20	300	$68 \cos(\omega t + 130^0)$	$42 \sin(\omega t - 205^0)$	$89 \sin(\omega t - 350^0)$	$90 \sin(\omega t - 360^0)$
21	Π2.21	50	$90 \sin(\omega t - 158^0)$	$69 \cos(\omega t + 230^0)$	$43 \sin(\omega t + 30^0)$	$44 \sin \omega t$
22	Π2.22	100	$45 \sin(\omega t + 132^0)$	$118 \sin(\omega t - 215^0)$	$70 \cos(\omega t - 360^0)$	$80 \sin(\omega t + 90^0)$
23	Π2.23	200	$71 \cos(\omega t - 159^0)$	$114 \sin(\omega t + 225^0)$	$46 \sin(\omega t + 31^0)$	$110 \sin(\omega t + 180^0)$
24	Π2.24	300	$20 \sin(\omega t + 135^0)$	$116 \sin(\omega t - 160^0)$	$112 \sin(\omega t - 321^0)$	$40 \sin(\omega t + 270^0)$
25	Π2.25	50	$116 \sin(\omega t - 160^0)$	$114 \sin(\omega t + 230^0)$	$78 \cos(\omega t + 320^0)$	$47 \sin(\omega t + 360^0)$
26	Π2.26	100	$30 \sin(\omega t + 190^0)$	$43 \cos(\omega t - 110^0)$	$130 \sin(\omega t + 33^0)$	$133 \sin \omega t$
27	Π2.27	200	$65 \cos(\omega t + 193^0)$	$77 \sin(\omega t + 112^0)$	$60 \sin(\omega t - 45^0)$	$72 \sin(\omega t - 90^0)$
28	Π2.28	300	$31 \sin(\omega t + 225^0)$	$44 \cos(\omega t - 140^0)$	$131 \sin(\omega t + 45^0)$	$118 \sin(\omega t - 180^0)$

29	Π2.29	50	$86 \cos(\omega t + 194^0)$	$97 \sin(\omega t + 114^0)$	$61 \sin(\omega t - 50^0)$	$79 \sin(\omega t - 270^0)$
30	Π2.30	100	$32 \sin(\omega t + 196^0)$	$45 \cos(\omega t + 118^0)$	$132 \sin(\omega t + 34^0)$	$119 \sin(\omega t + 360^0)$
31	Π2.1	200	$87 \cos(\omega t + 230^0)$	$98 \sin(\omega t + 141^0)$	$62 \sin(\omega t - 51^0)$	$74 \sin \omega t$
32	Π2.2	300	$33 \cos(\omega t - 198^0)$	$46 \sin(\omega t + 120^0)$	$108 \sin(\omega t - 53^0)$	$120 \sin(\omega t - 90^0)$
33	Π2.3	50	$88 \sin(\omega t + 232^0)$	$99 \cos(\omega t - 142^0)$	$63 \sin(\omega t + 49^0)$	$75 \sin \omega t$
34	Π2.4	100	$34 \sin(\omega t + 200^0)$	$47 \cos(\omega t + 122^0)$	$109 \sin(\omega t + 35^0)$	$121 \sin(\omega t - 180^0)$
35	Π2.5	200	$89 \cos(\omega t + 234^0)$	$100 \sin(\omega t + 143^0)$	$64 \sin(\omega t - 56^0)$	$76 \sin(\omega t - 270^0)$
36	Π2.6	300	$35 \sin(\omega t + 2346^0)$	$48 \cos(\omega t - 124^0)$	$110 \sin(\omega t + 50^0)$	$122 \sin(\omega t - 360^0)$
37	Π2.7	50	$90 \cos(\omega t - 205^0)$	$90 \cos(\omega t - 205^0)$	$65 \sin(\omega t - 58^0)$	$77 \sin \omega t$
38	Π2.8	100	$36 \sin(\omega t + 208^0)$	$49 \cos(\omega t + 144^0)$	$111 \sin(\omega t + 36^0)$	$123 \sin(\omega t + 90^0)$
39	Π2.9	200	$91 \cos(\omega t + 236^0)$	$102 \sin(\omega t + 145^0)$	$66 \sin(\omega t - 59^0)$	$78 \sin(\omega t + 180^0)$
40	Π2.10	300	$37 \sin(\omega t + 240^0)$	$50 \cos(\omega t - 130^0)$	$112 \sin(\omega t + 37^0)$	$124 \sin(\omega t + 270^0)$
41	Π2.11	50	$92 \cos(\omega t - 210^0)$	$103 \sin(\omega t + 131^0)$	$67 \sin(\omega t - 60^0)$	$79 \sin(\omega t + 360^0)$
42	Π2.12	100	$38 \sin(\omega t + 212^0)$	$51 \cos(\omega t + 148^0)$	$113 \sin(\omega t + 51^0)$	$125 \sin \omega t$
43	Π2.13	200	$93 \cos(\omega t + 242^0)$	$104 \sin(\omega t + 150^0)$	$68 \sin(\omega t - 62^0)$	$80 \sin(\omega t - 90^0)$

44	Π2.14	300	$39 \sin(\omega t + 244^0)$	$92 \cos(\omega t - 132^0)$	$114 \sin(\omega t + 38^0)$	$126 \sin(\omega t - 180^0)$
45	Π2.15	50	$94 \cos(\omega t - 214^0)$	$105 \sin(\omega t + 134^0)$	$69 \sin(\omega t - 64^0)$	$81 \sin(\omega t - 270^0)$
46	Π2.16	100	$40 \sin(\omega t + 216^0)$	$53 \cos(\omega t + 152^0)$	$115 \sin(\omega t + 52^0)$	$127 \sin(\omega t - 360^0)$
47	Π2.17	200	$95 \cos(\omega t + 246^0)$	$106 \sin(\omega t + 136^0)$	$70 \sin(\omega t - 66^0)$	$82 \sin \omega t$
48	Π2.18	300	$41 \sin(\omega t + 218^0)$	$54 \cos(\omega t + 136^0)$	$116 \sin(\omega t + 39^0)$	$128 \sin(\omega t + 90^0)$
49	Π2.19	50	$96 \cos(\omega t - 220^0)$	$107 \sin(\omega t + 155^0)$	$71 \sin(\omega t - 80^0)$	$83 \sin(\omega t + 180^0)$
50	Π2.20	100	$42 \sin(\omega t + 248^0)$	$55 \cos(\omega t - 160^0)$	$117 \sin(\omega t + 40^0)$	$129 \sin(\omega t + 270^0)$

Табл. П2.2

№ рис.	R_1 , Ом	R_2 , Ом	R_3 , Ом	R_4 , Ом	L_1 , Гн	L_2 , Гн	C_1 , мкФ	C_2 , мкФ	потенциал точ- ки равен нулю
П2.1	100	150	200	50	0,03	0,25	5	-	<i>b</i>
П2.2	50	260	260	300	0,18	0,3	14	41	<i>c</i>
П2.3	270	150	50	250	0,04	1	30	16	<i>d</i>
П2.4	120	240	270	50	0,16	-	6	22	<i>k</i>
П2.5	60	230	280	180	0,05	-	15	-	<i>m</i>
П2.6	280	160	60	-	0,3	0,5	40	-	<i>n</i>
П2.7	290	170	260	-	0,06	0,4	7	20	<i>b</i>
П2.8	70	220	290	-	0,17	0,5	1	-	<i>c</i>
П2.9	100	200	70	160	0,08	0,13	8	16	<i>d</i>
П2.10	280	180	110	-	0,2	0,14	17	50	<i>k</i>
П2.11	80	240	300	-	0,18	0,2	50	12	<i>m</i>
П2.12	290	190	320	60	0,09	-	20	10	<i>n</i>
П2.13	300	190	-	-	0,26	0,15	9	52	<i>b</i>
П2.14	90	180	310	-	0,12	0,2	18	60	<i>c</i>
П2.15	320	200	80	-	0,09	-	60	10	<i>d</i>
П2.16	10	170	250	-	0,19	-	10	41	<i>k</i>
П2.17	340	210	90	-	0,75	0,18	19	20	<i>m</i>
П2.18	70	160	-	-	0,1	0,7	52	8	<i>n</i>
П2.19	110	220	320	50	0,2	0,8	38	28	<i>b</i>
П2.20	220	150	200	100	0,3	-	11	32	<i>c</i>
П2.21	120	230	330	-	0,11	0,9	20	6	<i>d</i>
П2.22	350	170	120	-	0,4	-	40	48	<i>k</i>
П2.23	130	240	340	-	0,5	-	12	51	<i>m</i>
П2.24	60	140	130	-	0,12	0,15	21	5	<i>n</i>
П2.25	140	250	350	-	0,6	0,3	13	60	<i>n</i>
П2.26	50	220	120	-	1	0,06	52	40	<i>b</i>
П2.27	160	60	270	-	0,8	0,07	14	48	<i>c</i>
П2.28	100	240	70	-	0,1	-	22	16	<i>d</i>
П2.29	150	80	140	-	0,3	-	13	21	<i>k</i>

П2.30	90	320	130	-	0,7	0,5	21	15	<i>m</i>
П2.1	220	50	320	100	0,2	0,08	50	-	<i>n</i>
П2.2	240	80	200	120	0,25	0,4	12	22	<i>b</i>
П2.3	250	220	210	150	0,2	0,09	20	14	<i>c</i>
П2.4	80	120	180	220	0,6	-	48	23	<i>d</i>
П2.5	90	60	230	190	0,03	-	11	13	<i>k</i>
П2.6	100	130	240	-	0,19	0,1	19	-	<i>m</i>
П2.7	110	70	140	-	0,5	0,3	45	24	<i>n</i>
П2.8	120	140	250	-	0,05	0,24	10	-	<i>b</i>
П2.9	300	80	150	200	0,17	0,11	18	12	<i>c</i>
П2.10	310	150	160	-	0,18	0,23	44	25	<i>d</i>
П2.11	320	90	170	-	0,4	0,12	9	11	<i>k</i>
П2.12	340	160	260	230	0,06	-	17	26	<i>m</i>
П2.13	350	100	180	-	0,16	0,21	43	27	<i>n</i>
П2.14	50	170	270	-	0,12	0,13	8	10	<i>b</i>
П2.15	60	160	190	-	0,3	-	16	28	<i>c</i>
П2.16	70	180	280	-	0,08	-	42	30	<i>n</i>
П2.17	80	190	290	-	0,1	0,14	6	9	<i>k</i>
П2.18	90	120	290	-	0,2	0,21	15	32	<i>m</i>
П2.19	100	200	200	320	0,09	0,13	41	60	<i>n</i>
П2.20	110	130	300	80	0,1	-	5	8	<i>b</i>

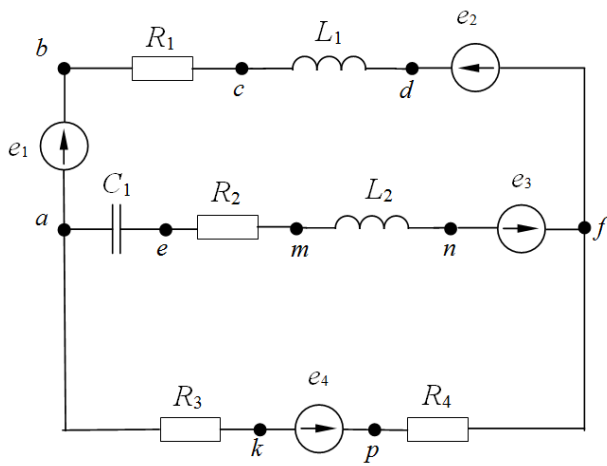


Рис. П.2.1

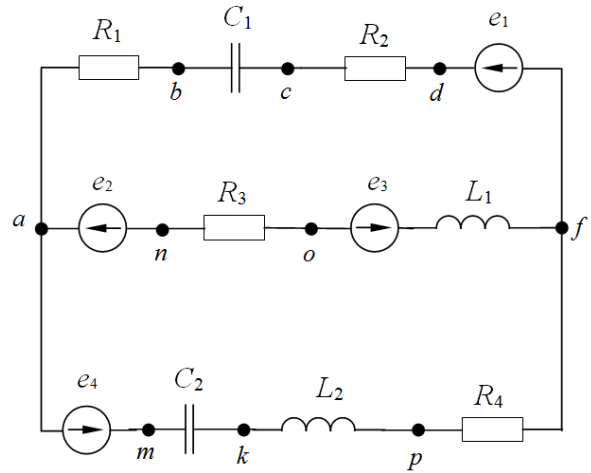


Рис. П.2.2

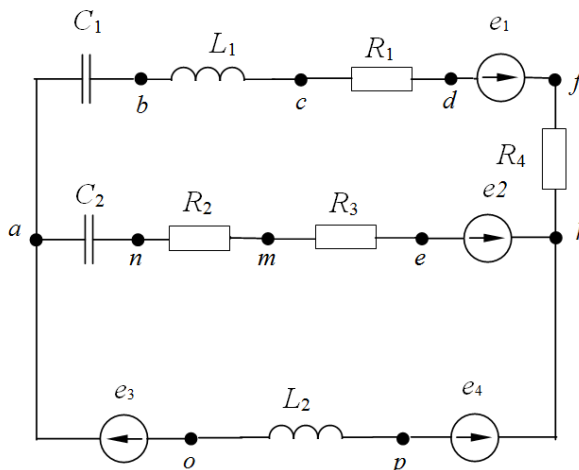


Рис. П.2.3

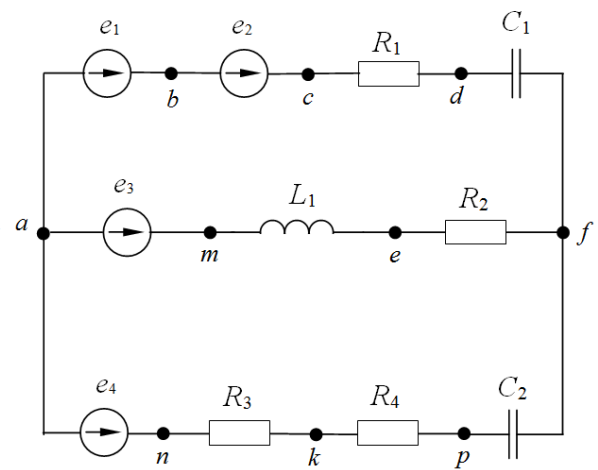


Рис. П.2.4

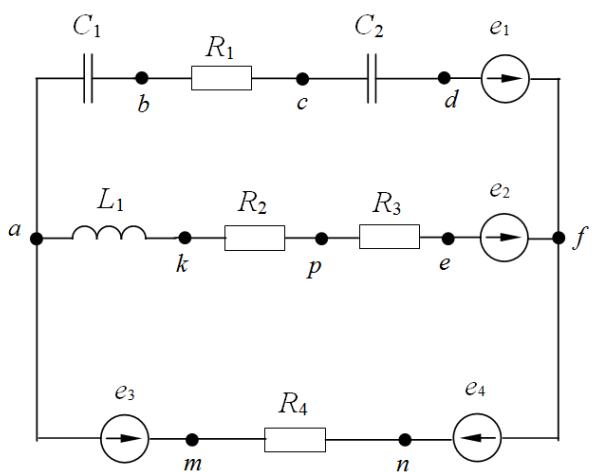


Рис. П.2.5

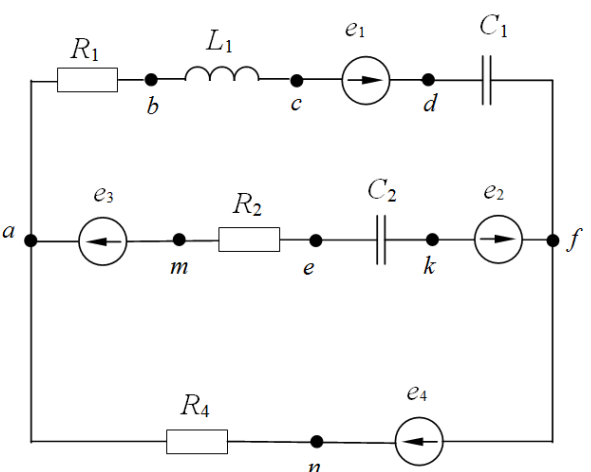


Рис. П.2.6

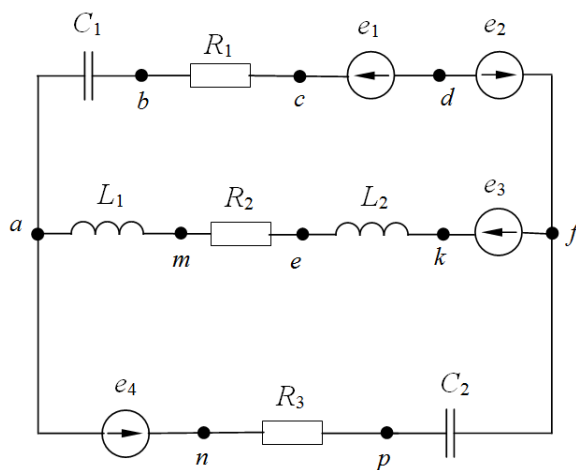


Рис. П.2.7

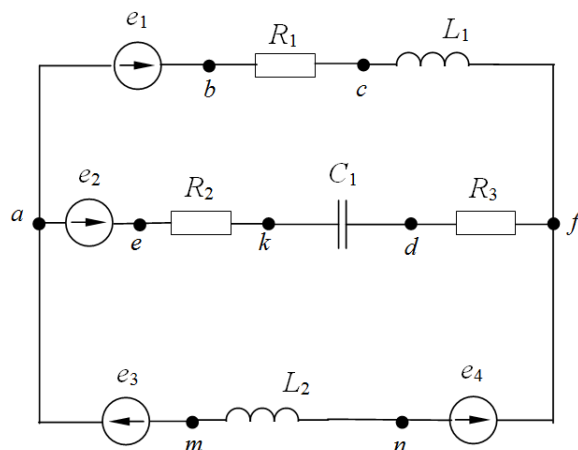


Рис. П.2.8

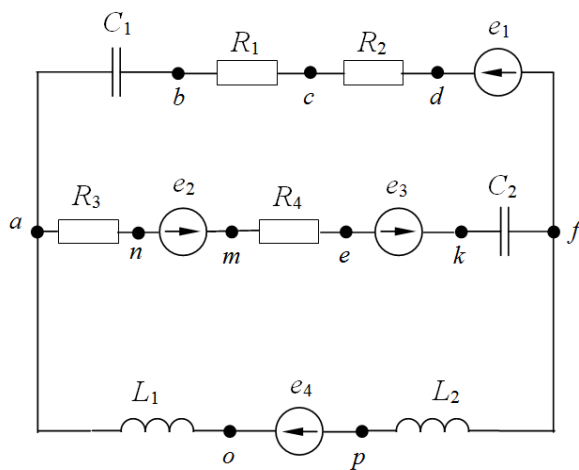


Рис. П.2.9

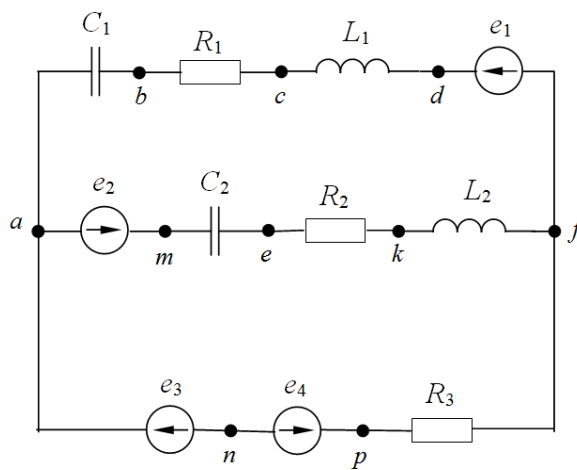


Рис. П.2.10

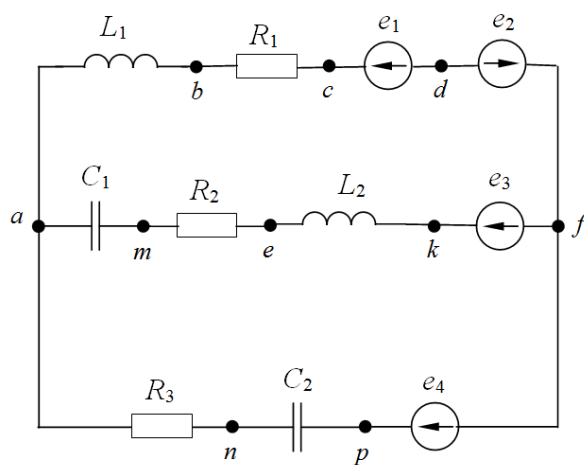


Рис. П.2.11

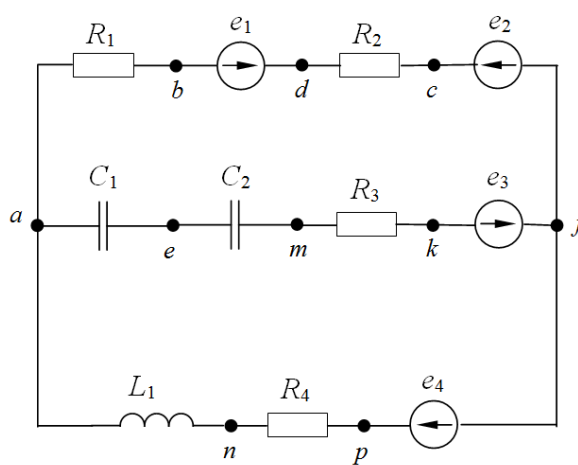


Рис. П.2.12

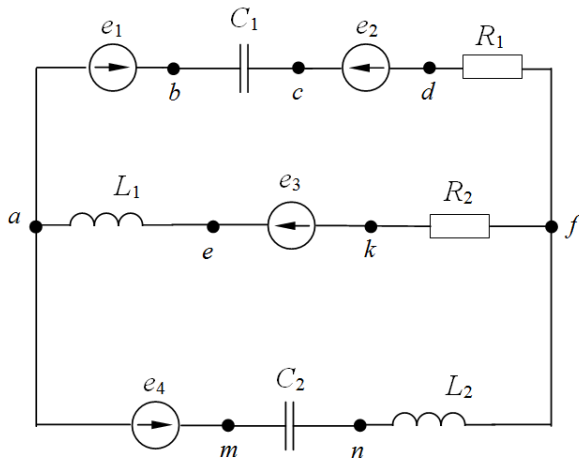


Рис. П.2.13

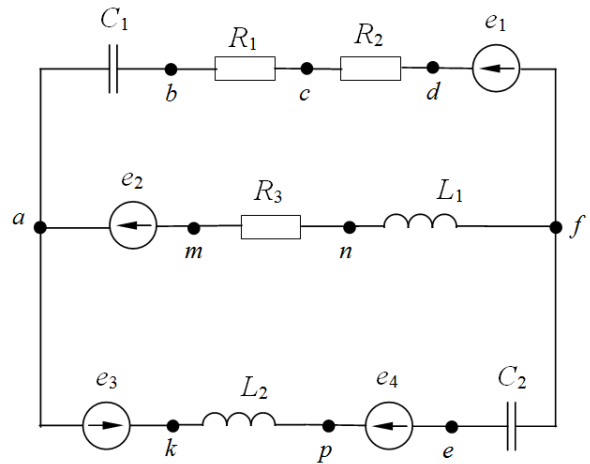


Рис. П.2.14

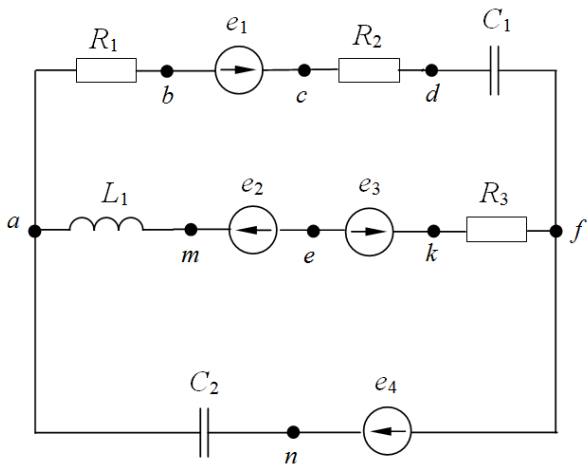


Рис. П.2.15

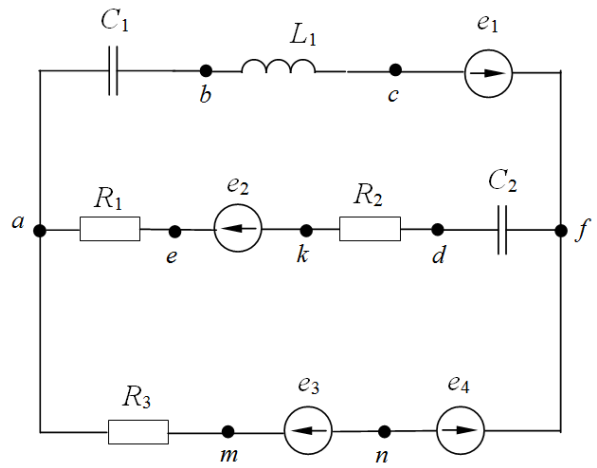


Рис. П.2.16

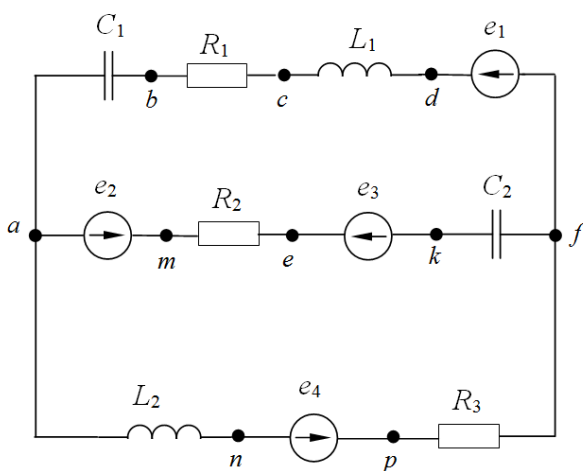


Рис. П.2.17

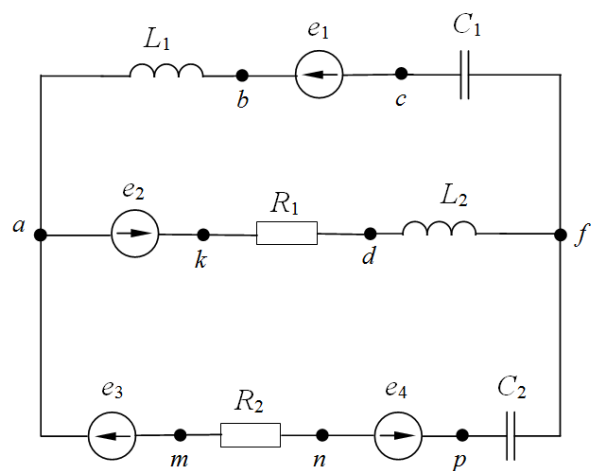


Рис. П.2.18

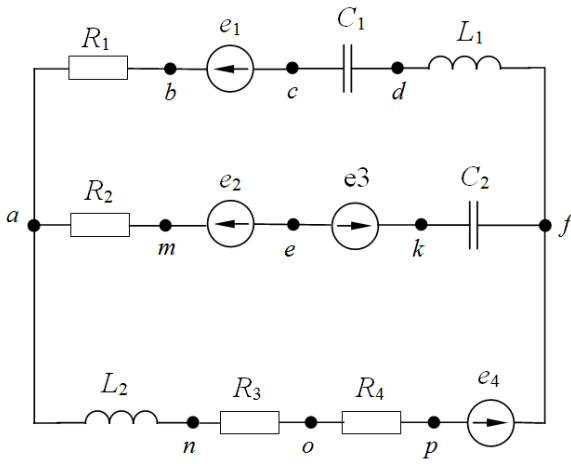


Рис. П.2.19

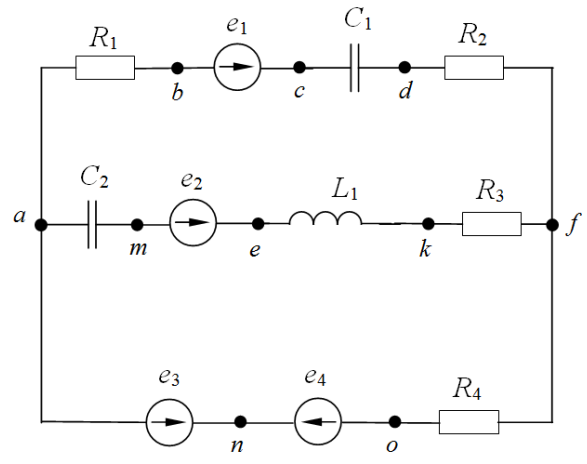


Рис. П.2.20

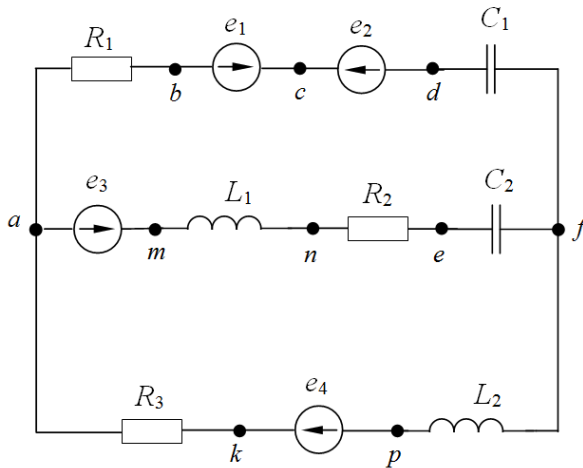


Рис. П.2.21

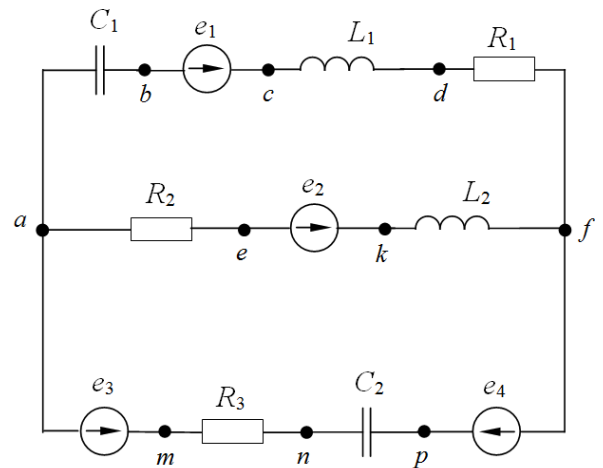


Рис. П.2.22

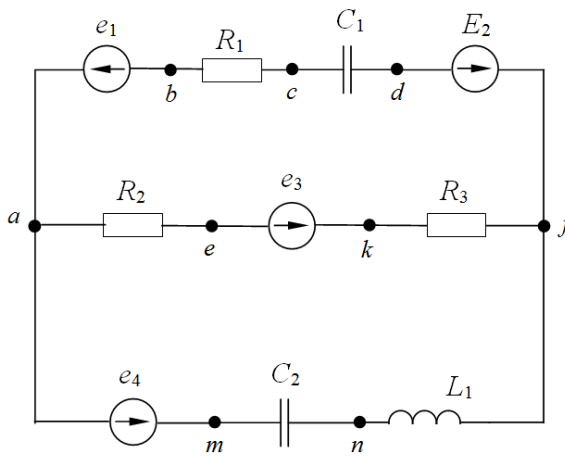


Рис. П.2.23

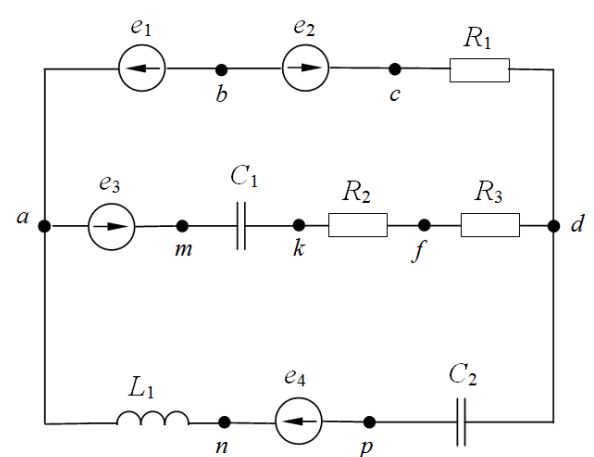


Рис. П.2.24

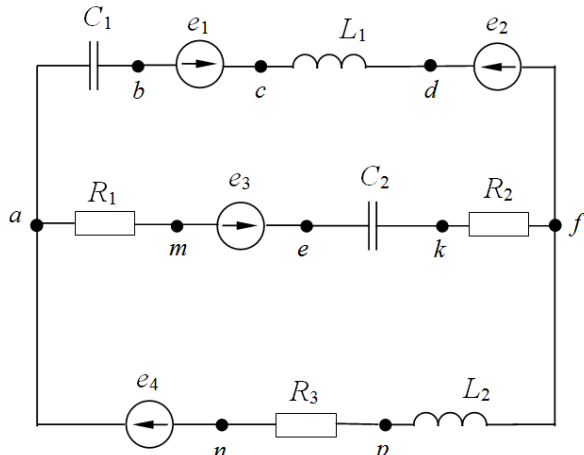


Рис. П.2.25

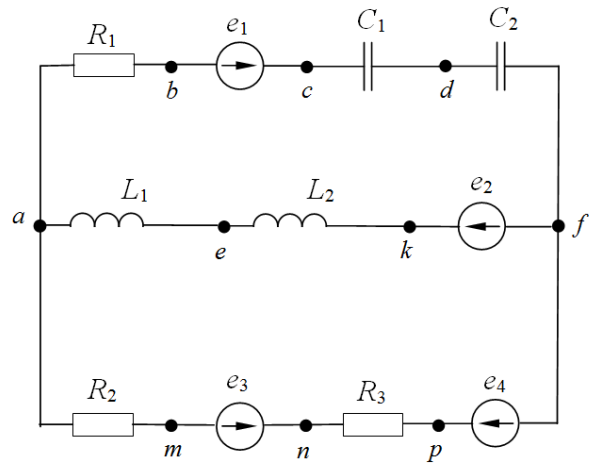


Рис. П.2.26

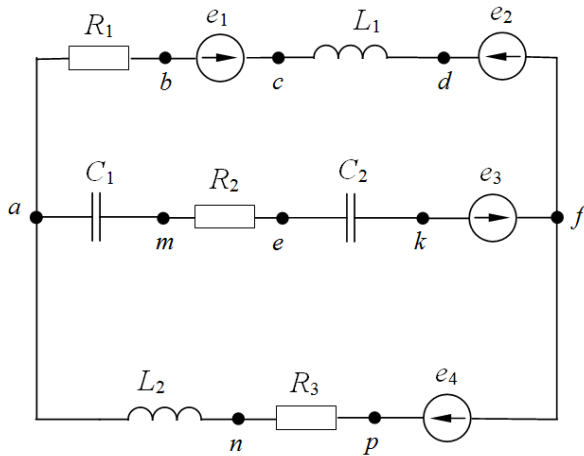


Рис. П.2.27

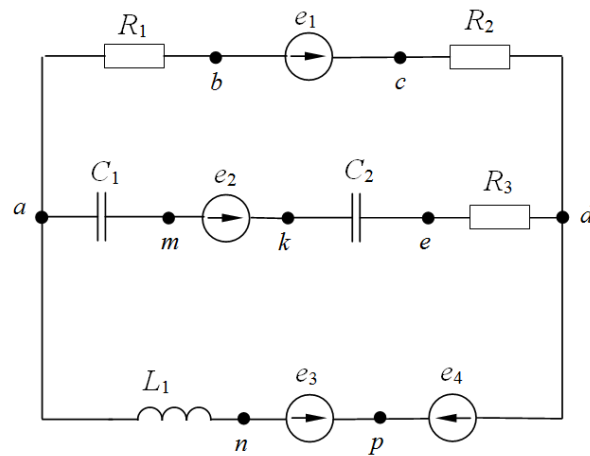


Рис. П.2.28

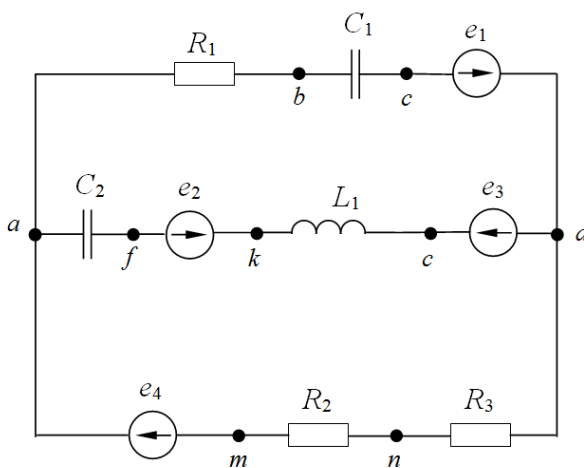


Рис. П.2.29

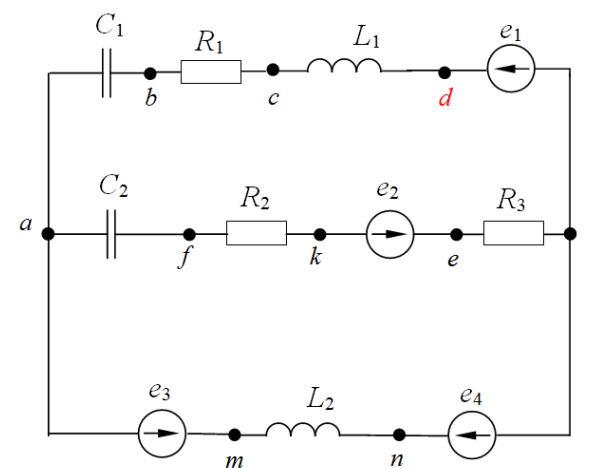


Рис. П.2.30

Приложение ПЗ

Материалы для задач по данному разделу взяты из [13].

Контрольная работа №3

Расчет трехфазных цепей

1. Рассчитать в комплексной форме линейные и фазные токи трехфазной цепи рис. ПЗ.1 - ПЗ.24, а также фазные и линейные напряжения нагрузки. Частота тока трехфазного источника 50Гц. Модуль действующего значения линейного напряжения симметричного трехфазного источника U_L и параметры цепи заданы в табл. ПЗ. Построить векторную диаграмму токов и напряжений.

2. Рассчитать в комплексной форме для трехфазной цепи активную, реактивную и полную мощности каждой фазы нагрузки.

3. Рассчитать в комплексной форме токи в ветвях цепи и напряжения в фазах нагрузки при обрыве провода в точке, указанной в табл.ПЗ. Для схем «звезда – звезда» определить также напряжение смещения нейтрали. Построить векторную диаграмму токов и напряжений.

Таблица ПЗ

№ варианта	№ рис.	U_L , В	R_1 , Ом	R_2 , Ом	R_3 , Ом	L_1 , Гн	L_2 , Гн	C_1 , мкФ	C_2 , мкФ	Разрыв цепи в точке
1	ПЗ.1	127	20	50	-	0,05	-	50	-	k
2	ПЗ.2	220	20	30	-	0,06	-	60	-	k
3	ПЗ.3	380	40	50	60	0,07	0,1	70	-	k
4	ПЗ.4	127	70	-	-	0,08	0,15	80	-	n
5	ПЗ.5	220	80	90	-	0,09	-	90	200	m
6	ПЗ.6	380	20	30	-	0,1	-	100	210	f
7	ПЗ.7	220	30	40	-	0,12	0,08	110	-	k
8	ПЗ.8	127	50	60	-	0,14	-	120	230	k
9	ПЗ.9	380	70	80	-	0,16	-	130	-	k
10	ПЗ.10	127	90	20	-	0,18	-	140	-	k
11	ПЗ.11	220	30	40	80	0,2	-	150	-	n

12	ПЗ.12	380	50	-	-	0,21	0,12	160	-	<i>m</i>
13	ПЗ.13	127	40	80	60	0,22	-	170	-	<i>k</i>
14	ПЗ.14	220	30	-	-	0,23	-	180	-	<i>k</i>
15	ПЗ.15	380	20	40	50	0,24	-	190	-	<i>m</i>
16	ПЗ.16	127	50	60	70	-	-	200	-	<i>f</i>
17	ПЗ.17	220	80	30	-	0,25	-	210	-	<i>k</i>
18	ПЗ.18	380	40	30	20	0,07	-	-	-	<i>k</i>
19	ПЗ.19	127	10	20	-	0,06	-	230	-	<i>n</i>
20	ПЗ.20	220	20	70	-	0,07	-	230	-	<i>m</i>
21	ПЗ.21	380	70	30	60	0,08	-	240	-	<i>f</i>
22	ПЗ.22	127	80	20	50	0,09	0,23	250	-	<i>k</i>
23	ПЗ.23	220	20	30	40	0,1	-	50	-	<i>k</i>
24	ПЗ.24	380	50	60	80	0,11	-	60	-	<i>k</i>
25	ПЗ.1	380	70	20	-	0,12	-	70	-	<i>k</i>
26	ПЗ.2	127	30	40	-	0,13	-	80	-	<i>k</i>
27	ПЗ.3	220	50	60	10	0,14	0,2	90	-	<i>f</i>
28	ПЗ.4	380	20	-	-	0,15	0,25	100	-	<i>k</i>
29	ПЗ.5	127	30	40	-	0,16	-	120	250	<i>n</i>
30	ПЗ.6	220	50	70	-	0,17	-	130	200	<i>m</i>
31	ПЗ.7	380	80	20	-	0,18	0,05	140	-	<i>k</i>
32	ПЗ.8	127	10	50	-	0,19	-	150	50	<i>n</i>
33	ПЗ.9	380	70	20	-	0,2	-	160	-	<i>k</i>
34	ПЗ.10	380	30	60	-	0,21	-	170	-	<i>m</i>
35	ПЗ.11	127	20	30	200	0,22	-	180	-	<i>k</i>
36	ПЗ.12	220	30	-	-	0,06	0,18	190	-	<i>n</i>
37	ПЗ.13	380	100	20	50	0,05	-	200	-	<i>k</i>
38	ПЗ.14	127	30	-	-	0,06	-	210	-	<i>f</i>
39	ПЗ.15	220	40	60	10	0,07	-	220	-	<i>k</i>
40	ПЗ.16	380	10	20	30	-	-	240	-	<i>n</i>
41	ПЗ.17	127	40	50	-	0,09	-	250	-	<i>m</i>
42	ПЗ.18	220	60	70	80	0,2	-	-	-	<i>k</i>
43	ПЗ.19	380	90	100	-	0,21	-	50	230	<i>f</i>

44	П3.20	127	100	80	-	0,22	-	60	-	<i>k</i>
45	П3.21	220	70	60	20	0,23	-	70	-	<i>n</i>
46	П3.22	380	20	40	80	0,24	0,18	80	-	<i>m</i>
47	П3.23	127	10	50	60	0,25	-	9-	-	<i>k</i>
48	П3.24	220	20	40	100	0,05	-	100	-	<i>n</i>
49	П3.1	380	80	30	-	0,06	-	110	-	<i>k</i>
50	П3.2	127	70	20	-	0,07	-	120	-	<i>k</i>

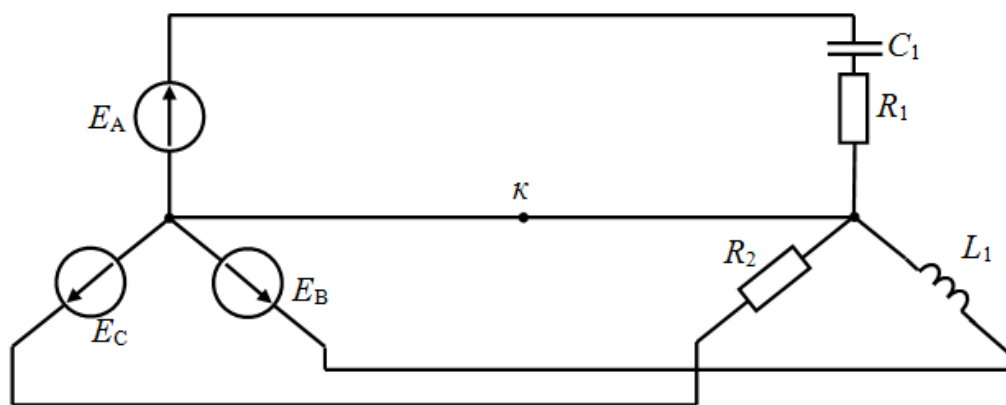


Рис. П. 3.1

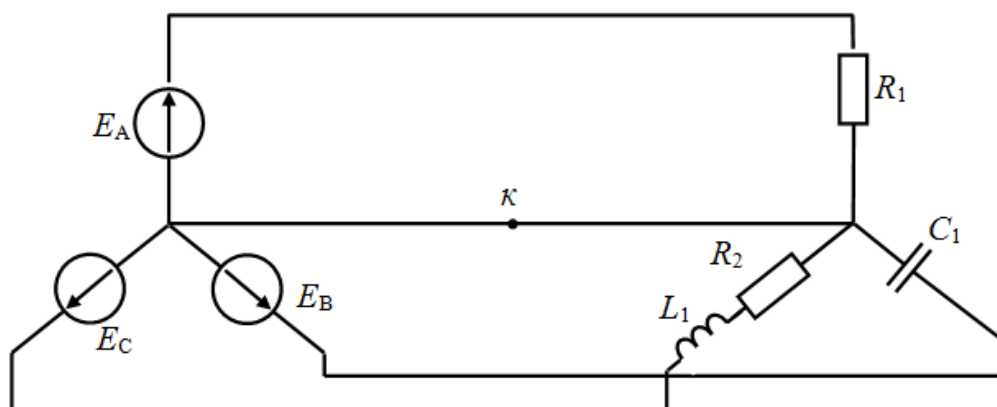


Рис. П. 3.2

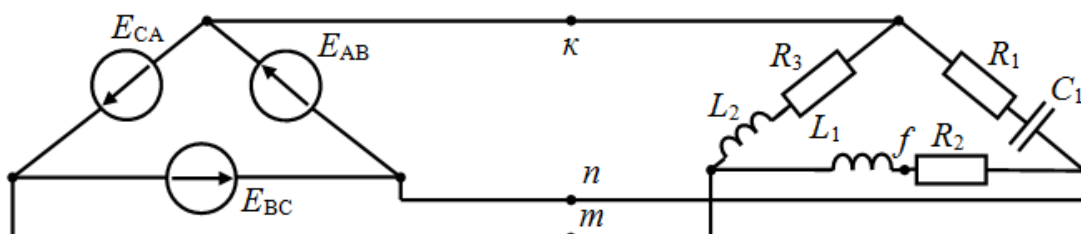


Рис. П. 3.3

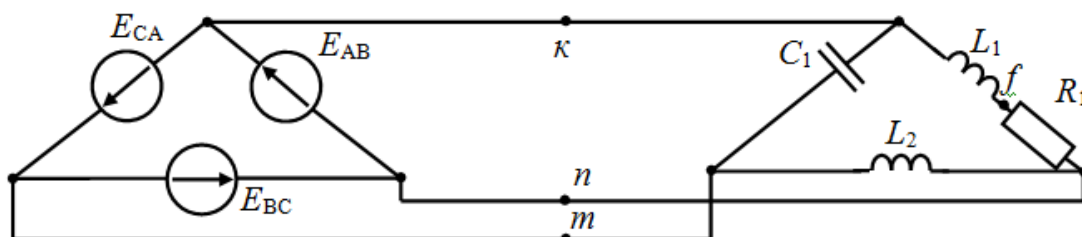


Рис. П. 3.4

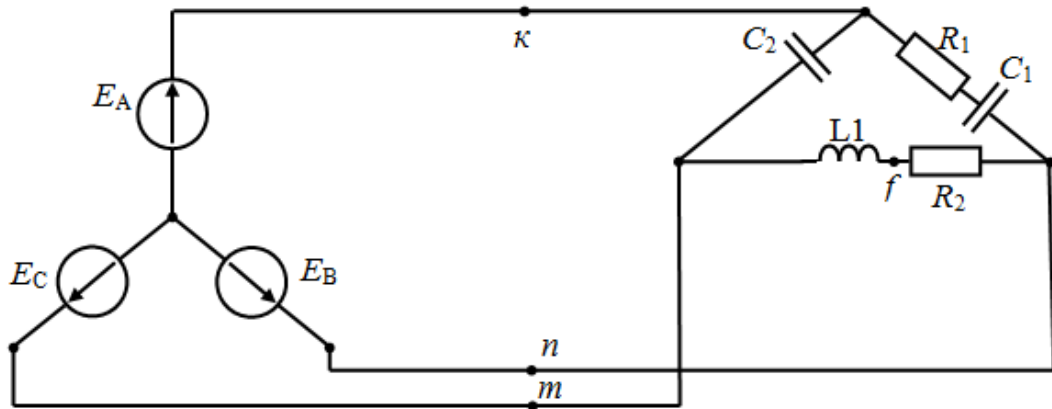


Рис. П. 3.5

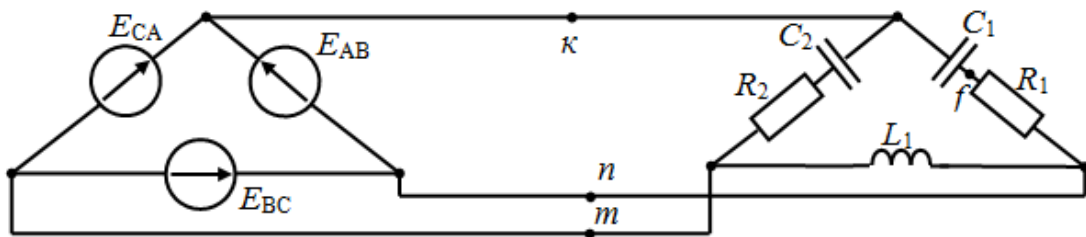


Рис. П. 3.6

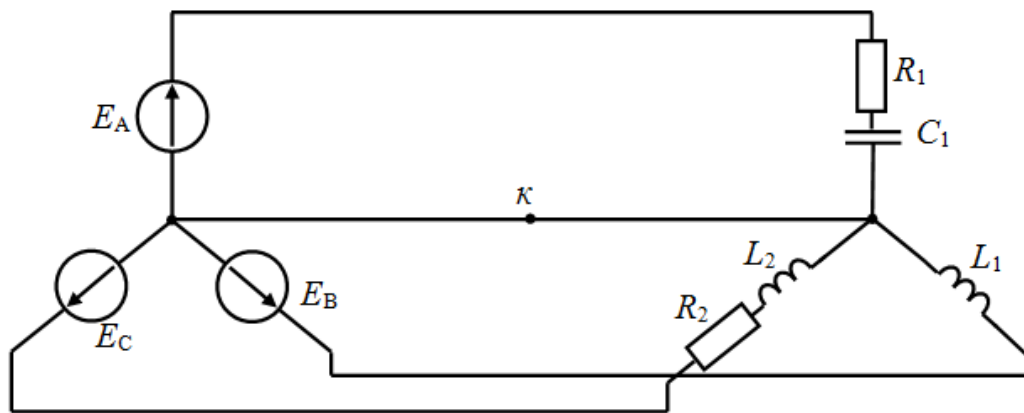


Рис. П. 3.7

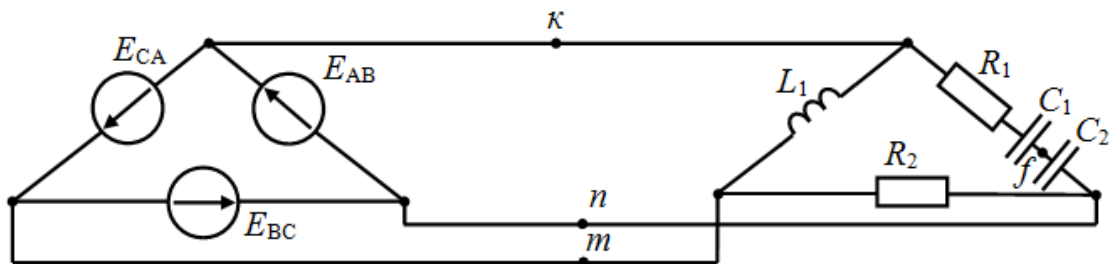


Рис. П. 3.8

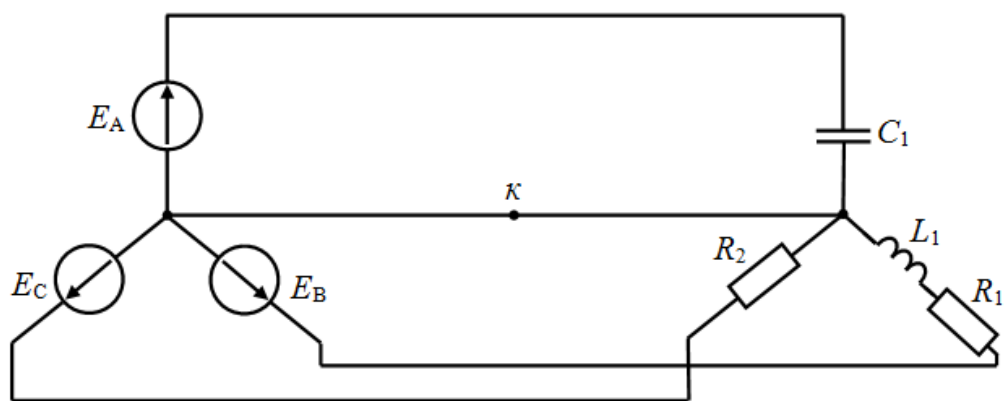


Рис. П. 3.9

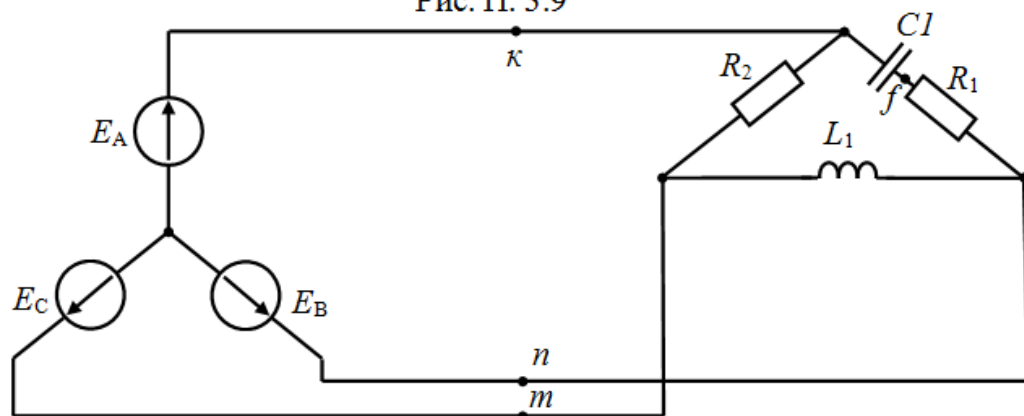


Рис. П. 3.10

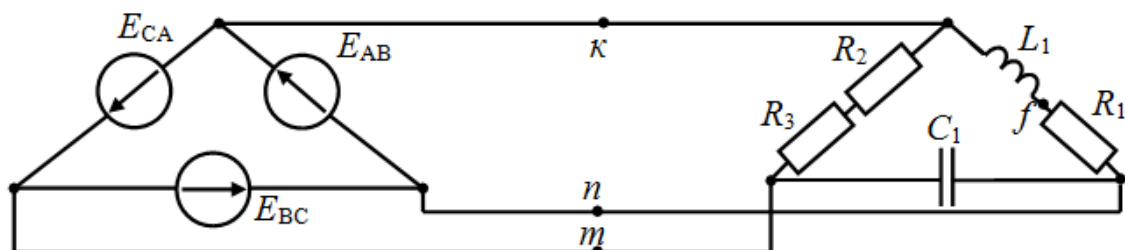


Рис. П. 3.11

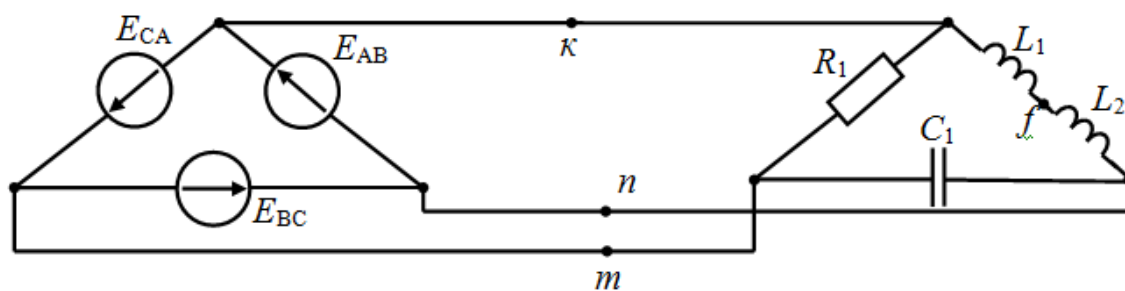


Рис. П. 3.12

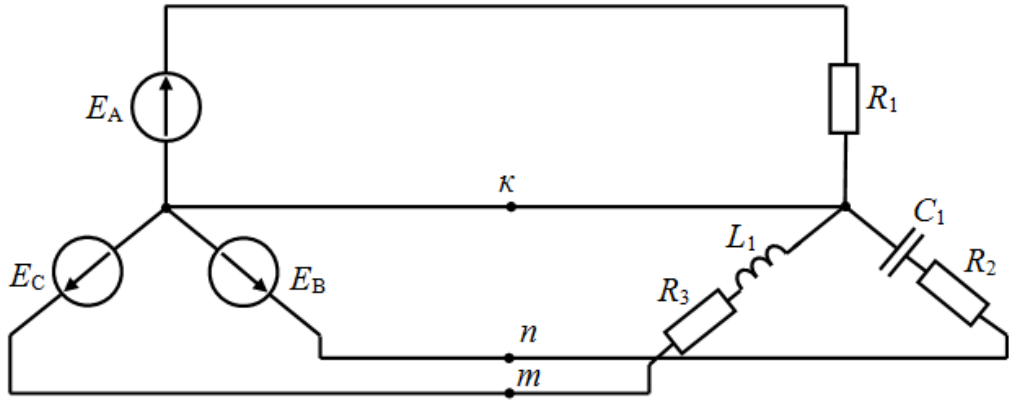


Рис. П. 3.13

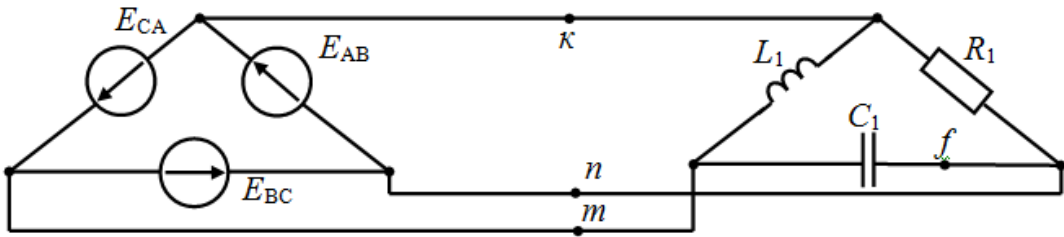


Рис. П. 3.14

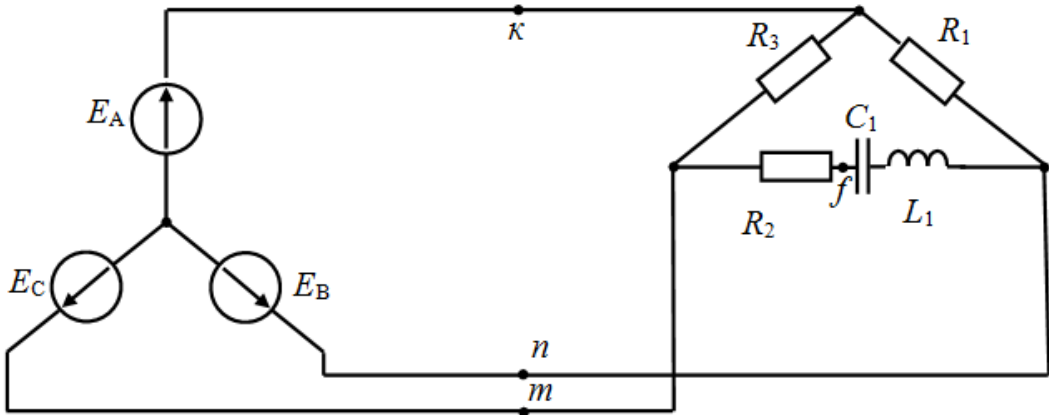


Рис. П. 3.15

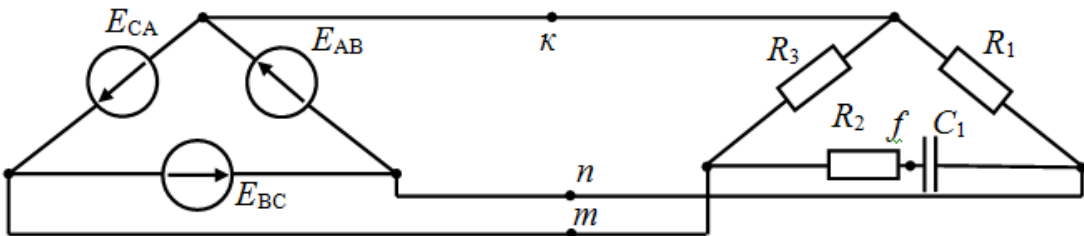


Рис. П. 3.16

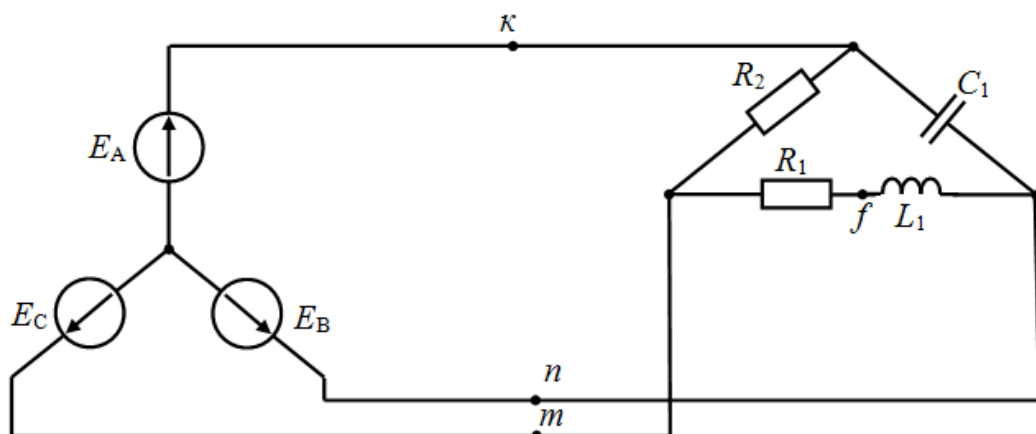


Рис. П. 3.17

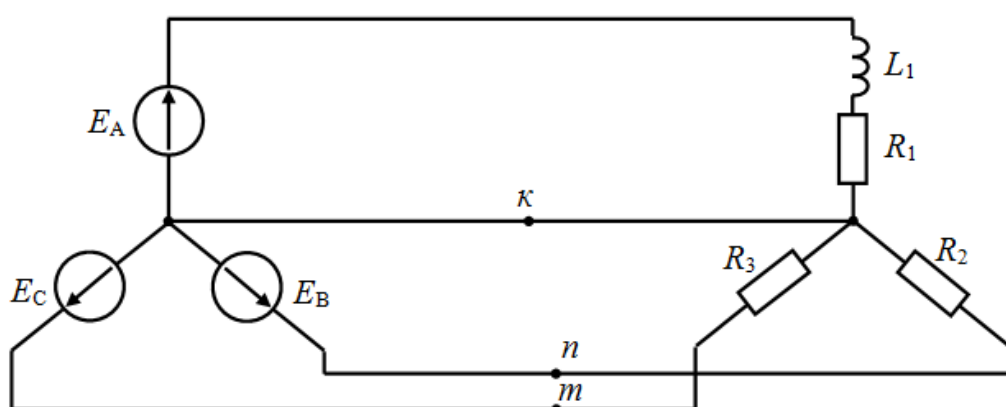


Рис. П. 3.18

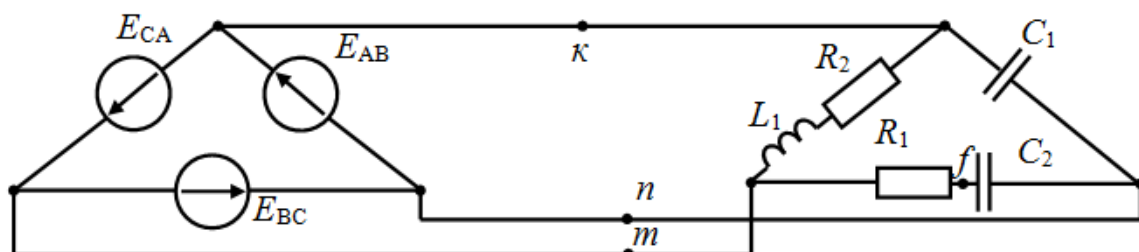


Рис. П. 3.19

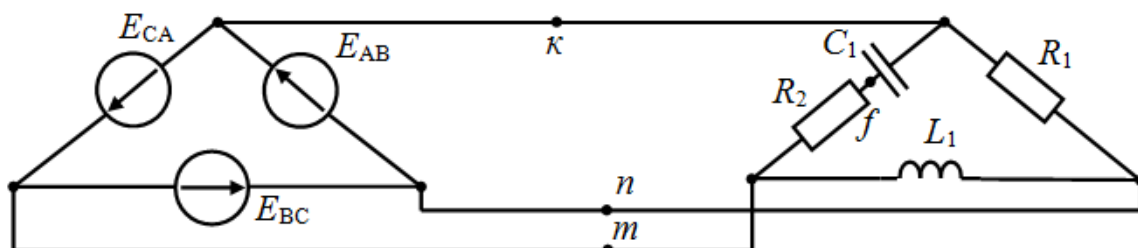


Рис. П. 3.20

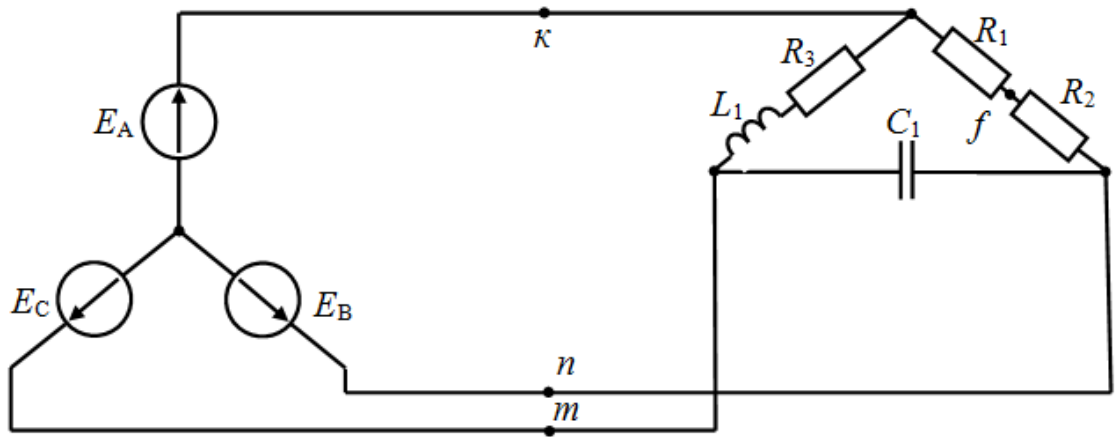


Рис. П. 3.21

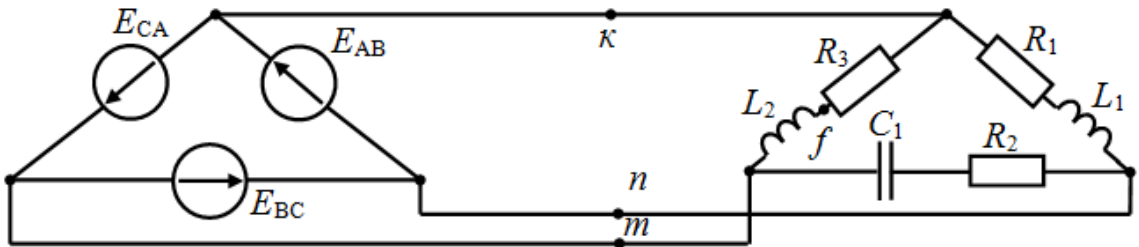


Рис. П. 3.22

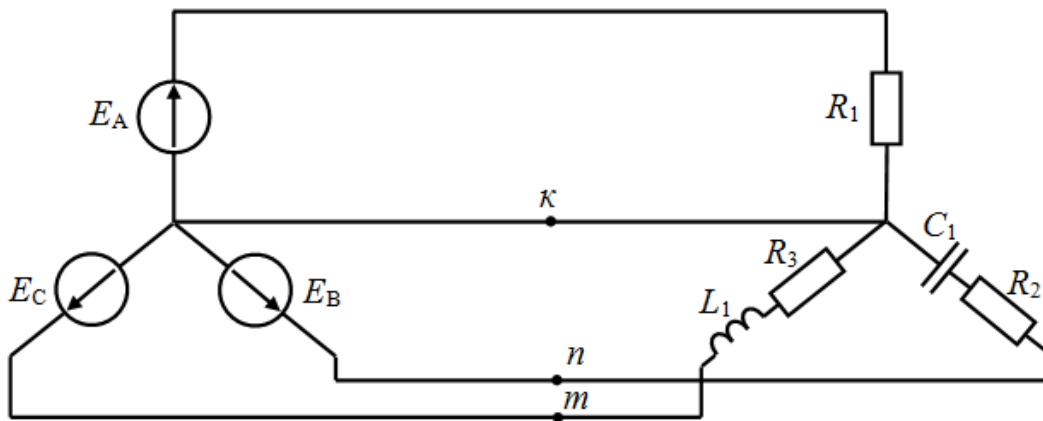


Рис. П. 3.23

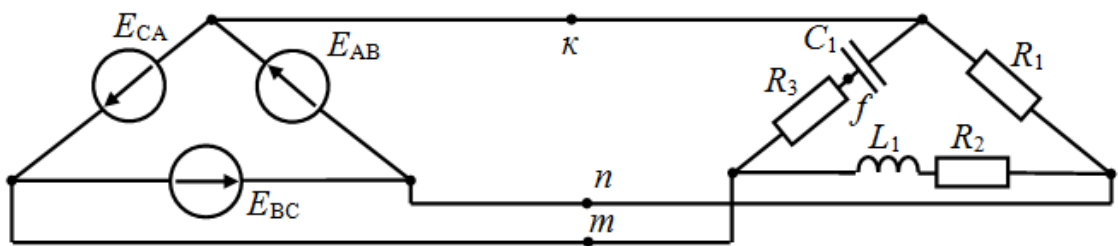


Рис. П. 3.24

Контрольная работа №4

Расчет переходных процессов

1. Для одной из схем рис. П4.1-П4.50, определяемой заданным вариантом рассчитать классическим методом в переходном режиме токи в ветвях и напряжение на реактивном элементе. Параметры цепи: $L = 10$ Гн, $C = 100$ мкФ, $E = 20$ В. Значения сопротивлений R_1 - R_4 указаны в соответствии с вариантом в таблице П4.1.

Построить графики переходного режима рассчитанных токов и напряжения.

2. Повторить расчет операторным методом. Сравнить полученные результаты.

3. В схему цепи по п.1 включить последовательно с резистором R_2 или индуктивность, в схемах которых уже есть емкость, или емкость для схем в которых есть индуктивность. Значения Э.Д.С., резисторов, C и L указаны в п.1 задания. В полученной схеме операторным методом рассчитать в переходном режиме токи в ветвях и напряжения на реактивных элементах, а также построить графики указанных параметров.

ПРИМЕЧАНИЯ:

1. Номер рисунка схемы соответствует номеру варианта
2. Если вариант имеет номер больше 50, то из этого числа необходимо отнять число кратное 50 для определения номера своего задания
3. Положение переключателя на схеме показано в докоммутационном режиме

Таблица П4.1

№ варианта	№ рисунка	R_1 , Ом	R_2 , Ом	R_3 , Ом	R_4 , Ом
1	П4.1	10	60	80	20
2	П4.2	30	10	100	20
3	П4.3	15	30	70	40
4	П4.4	100	20	10	30
5	П4.5	10	60	20	80
6	П4.6	10	20	60	40
7	П4.7	40	10	60	30
8	П4.8	100	30	15	10
9	П4.9	15	20	100	10
10	П4.10	60	10	80	70
11	П4.11	20	60	80	10
12	П4.12	100	10	20	30
13	П4.13	70	30	40	15
14	П4.14	10	20	30	100
15	П4.15	10	60	80	20
16	П4.16	40	20	60	10
17	П4.17	60	10	30	40
18	П4.18	10	30	100	15
19	П4.19	10	20	100	15
20	П4.20	60	10	70	80
21	П4.21	80	60	20	10
22	П4.22	20	10	30	100
23	П4.23	15	30	70	40
24	П4.24	100	20	30	10
25	П4.25	20	60	80	10
26	П4.26	60	20	10	40
27	П4.27	30	10	40	60
28	П4.28	10	30	15	100
29	П4.29	10	20	15	100

30	П4.30	80	10	60	70
31	П4.31	10	60	20	80
32	П4.32	30	10	20	100
33	П4.33	40	30	70	15
34	П4.34	100	20	30	10
35	П4.35	80	60	20	10
36	П4.36	10	20	60	40
37	П4.37	40	10	30	60
38	П4.38	100	30	10	15
39	П4.39	100	20	10	15
40	П4.40	80	10	60	70
41	П4.41	80	60	20	10
42	П4.42	100	10	20	30
43	П4.43	15	30	70	40
44	П4.44	30	20	10	100
45	П4.45	20	60	10	80
46	П4.46	60	20	40	10
47	П4.47	30	10	60	40
48	П4.48	15	30	100	10
49	П4.49	15	20	100	10
50	П4.50	70	10	80	60

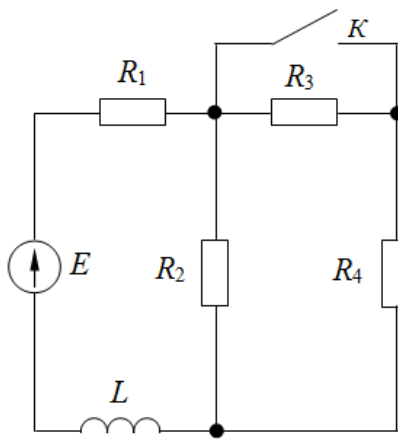


Рис. П.4.1

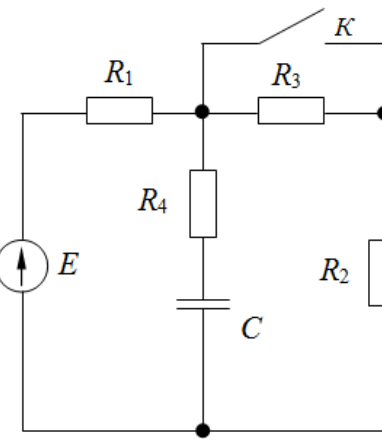


Рис. П.4.2

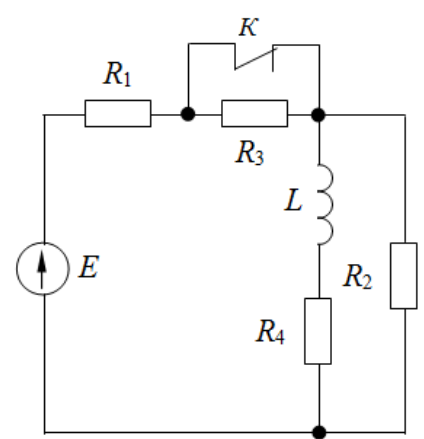


Рис. П.4.3

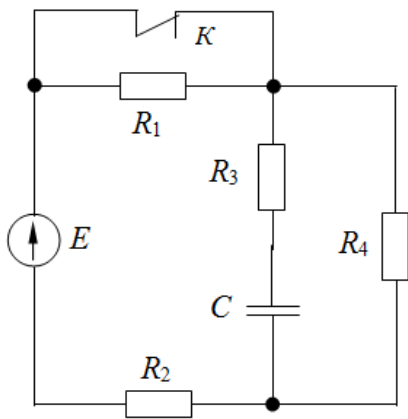


Рис. П.4.4

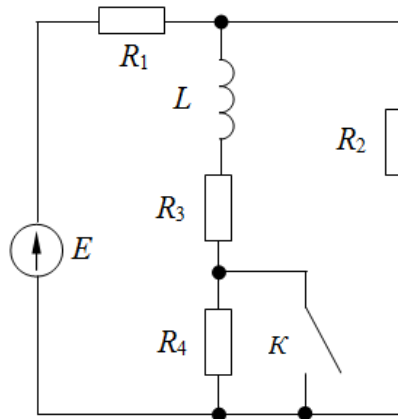


Рис. П.4.5

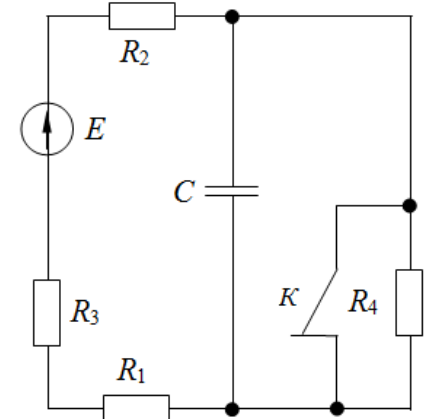


Рис. П.4.6

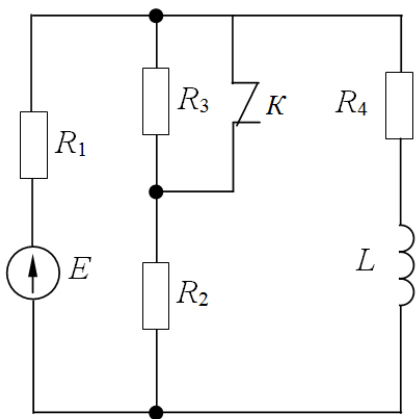


Рис. П.4.7

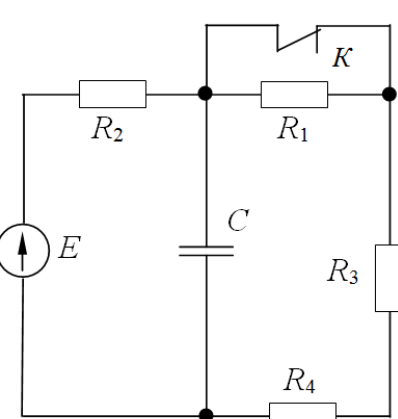


Рис. П.4.8

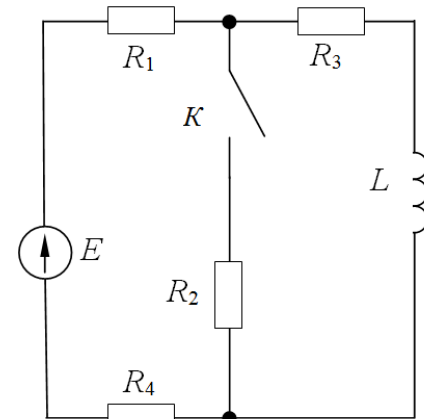


Рис. П.4.9

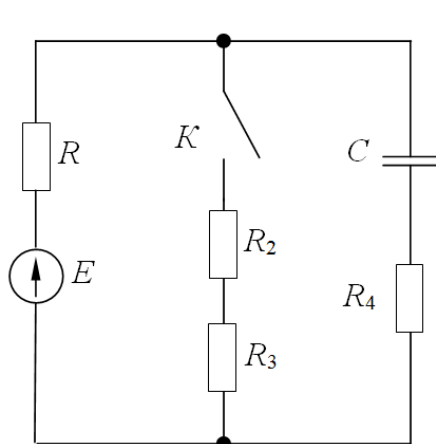


Рис. П.4.10

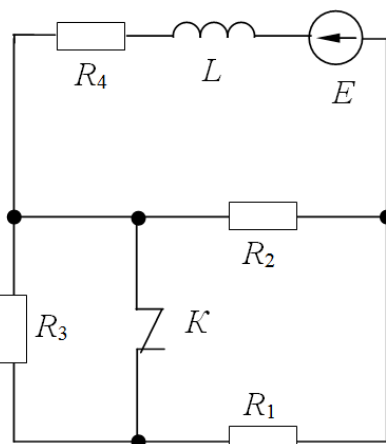


Рис. П.4.11

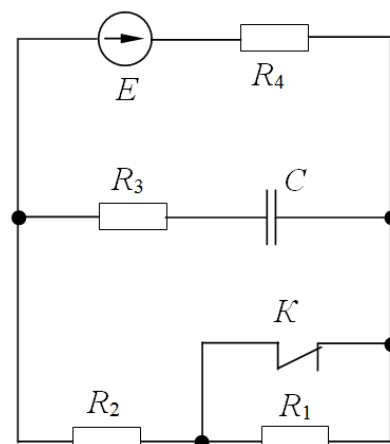


Рис. П.4.12

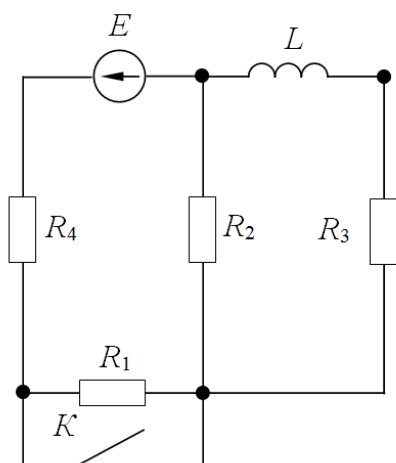


Рис. П.4.13

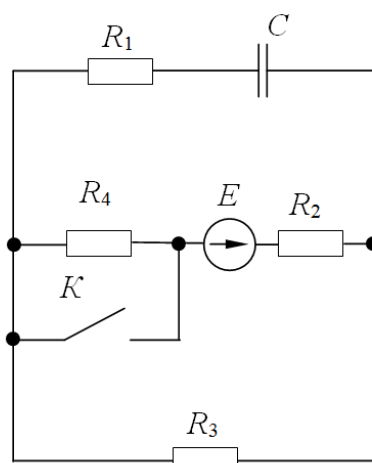


Рис. П.4.14

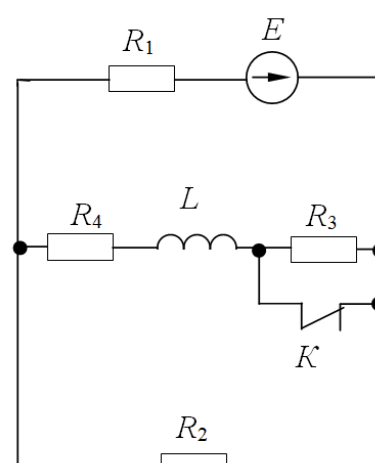


Рис. П.4.15

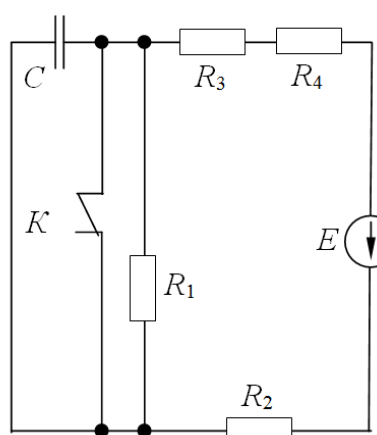


Рис. П.4.16

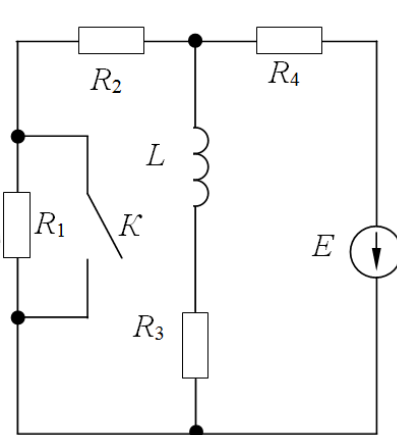


Рис. П.4.17

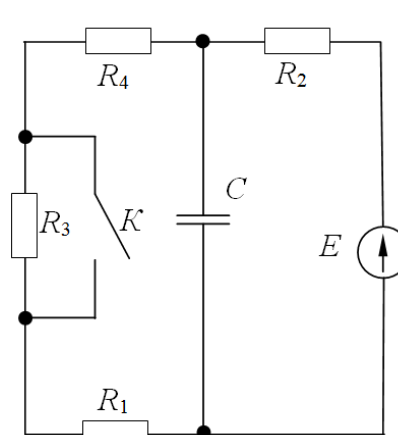


Рис. П.4.18

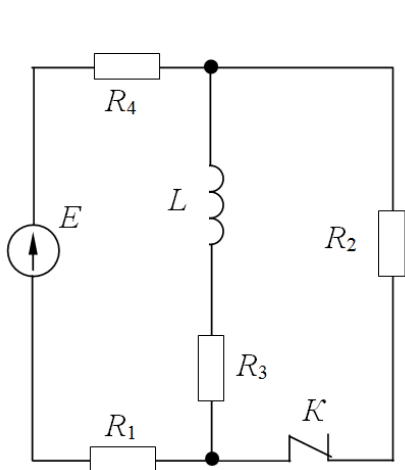


Рис. П.4.19

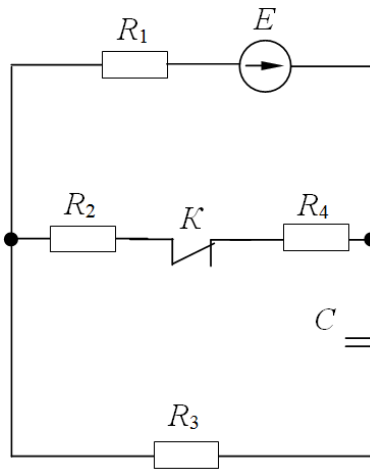


Рис. П.4.20

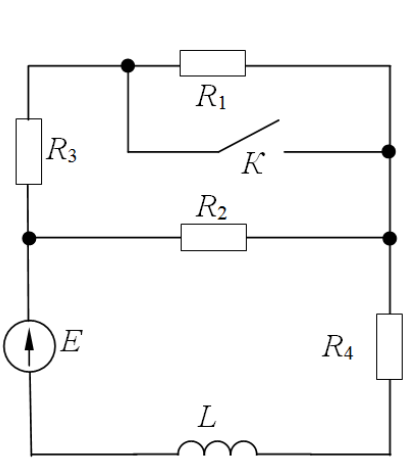


Рис. П.4.21

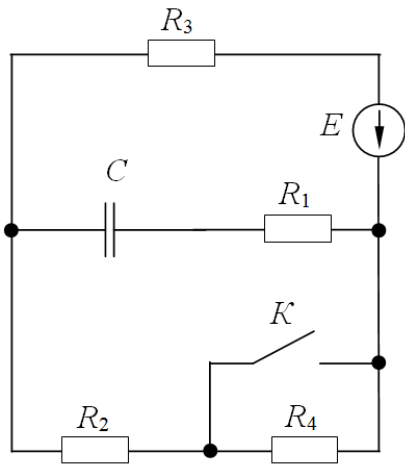


Рис. П.4.22

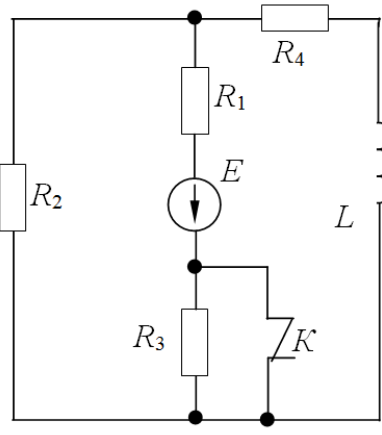


Рис. П.4.23

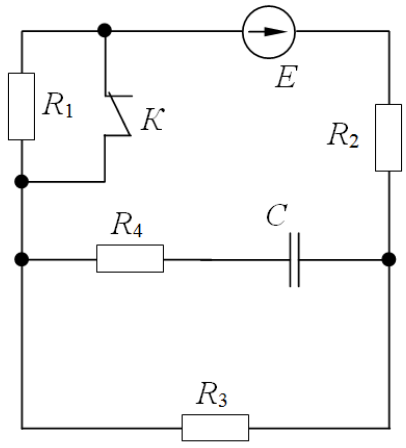


Рис. П.4.24

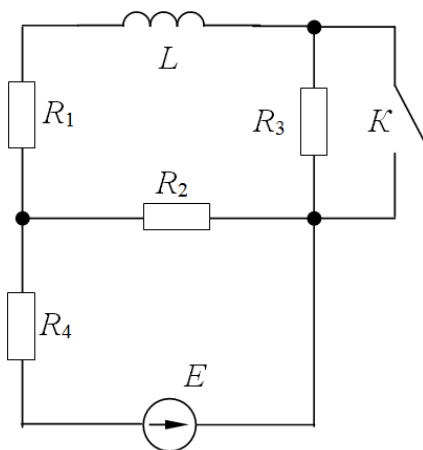


Рис. П.4.25

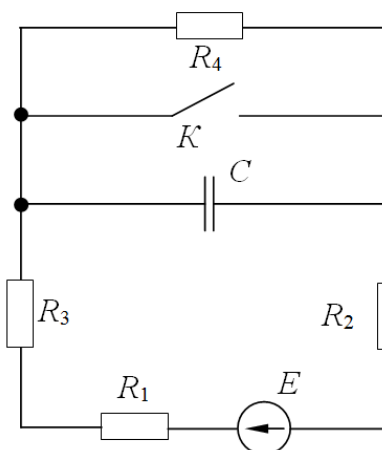


Рис. П.4.26

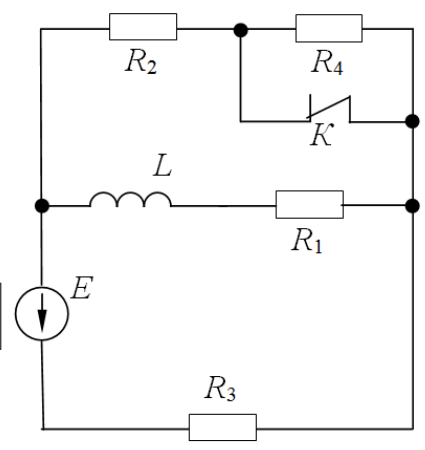


Рис. П.4.27

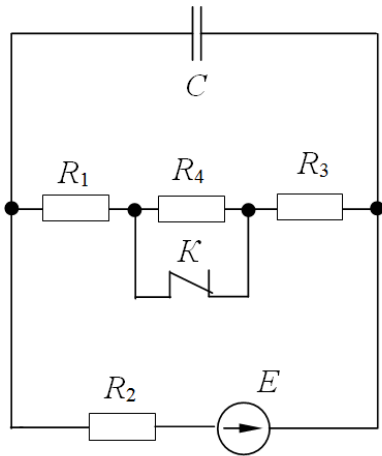


Рис. П.4.28

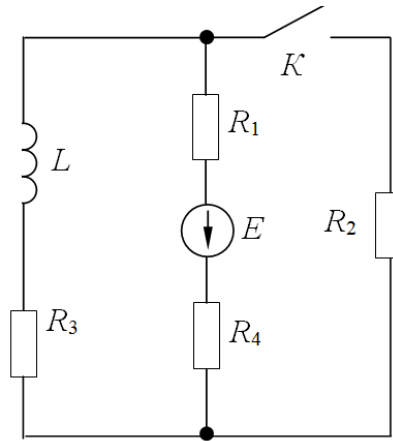


Рис. П.4.29

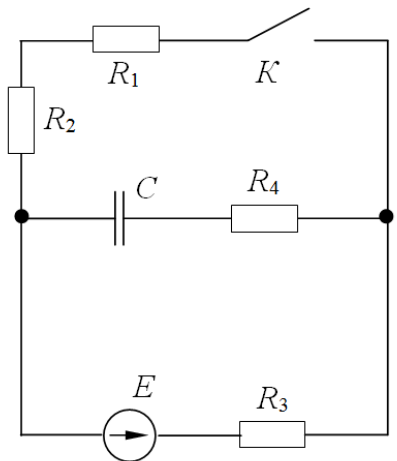


Рис. П.4.30

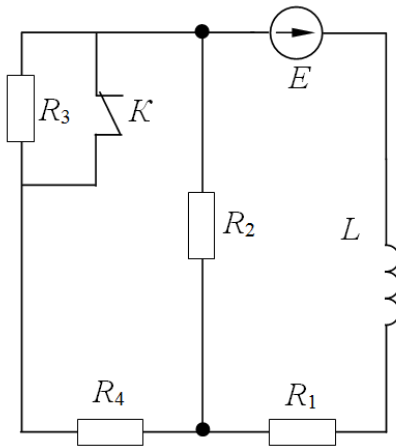


Рис. П.4.31

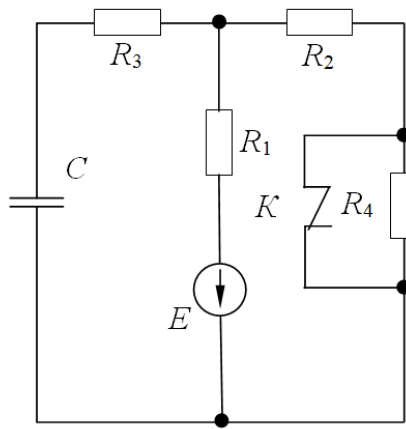


Рис. П.4.32

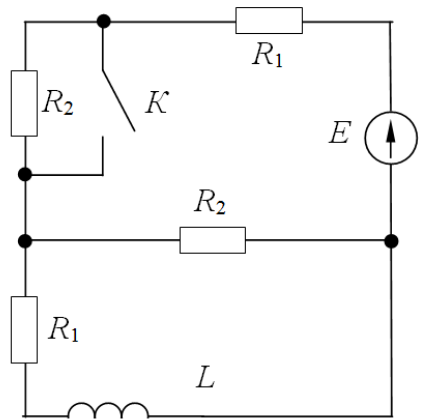


Рис. П.4.33

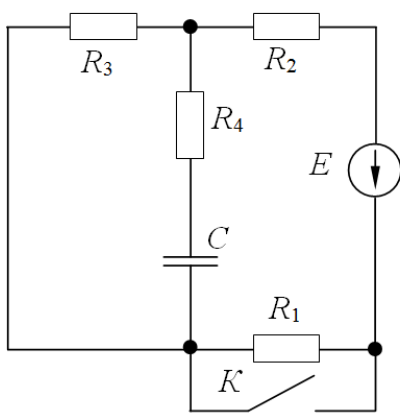


Рис. П.4.34

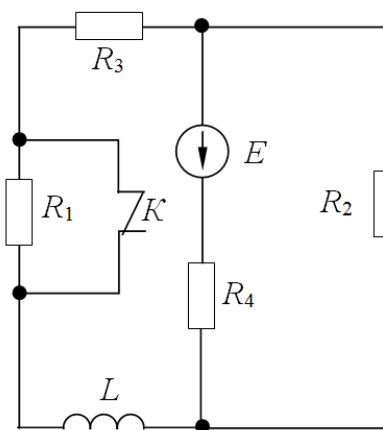


Рис. П.4.35

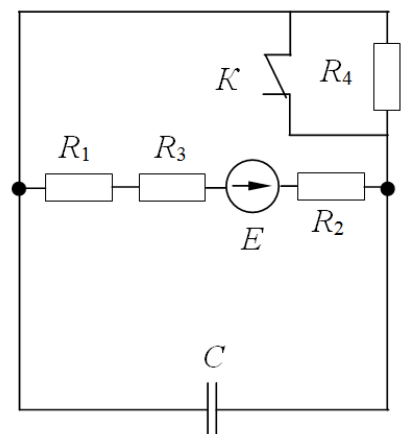


Рис. П.4.36

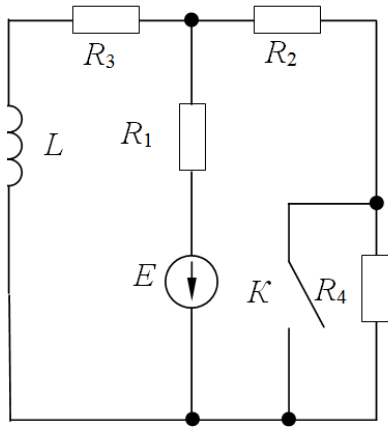


Рис. П.4.37

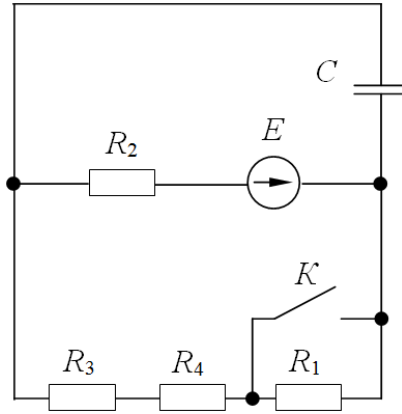


Рис. П.4.38

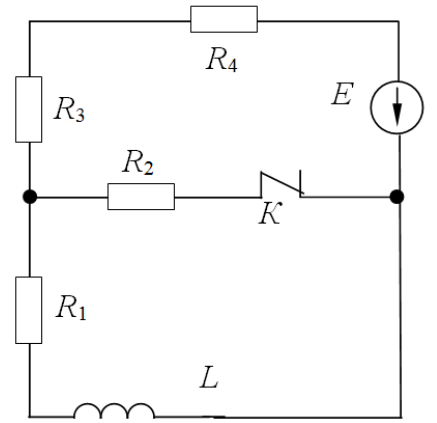


Рис. П.4.39

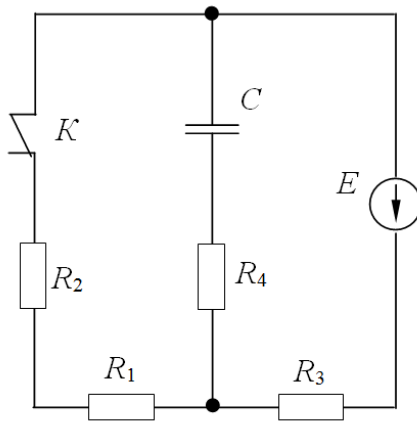


Рис. П.4.40

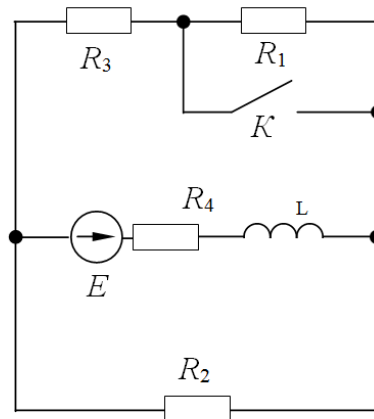


Рис. П.4.41

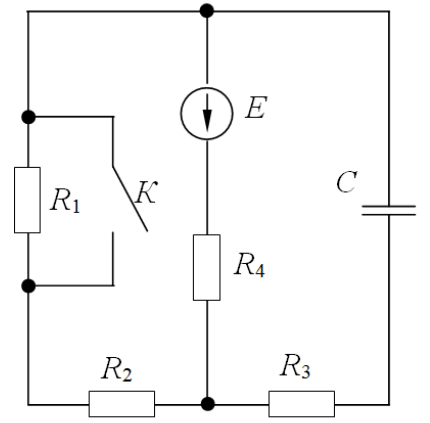


Рис. П.4.42

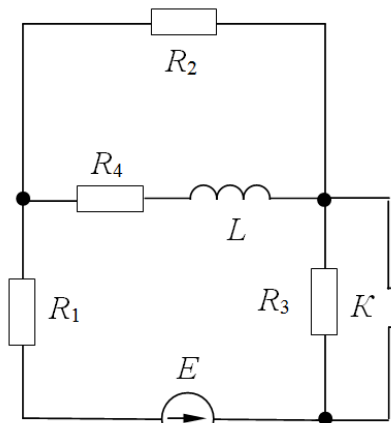


Рис. П.4.43

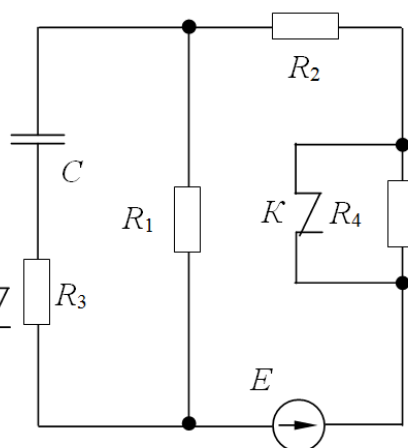


Рис. П.4.44

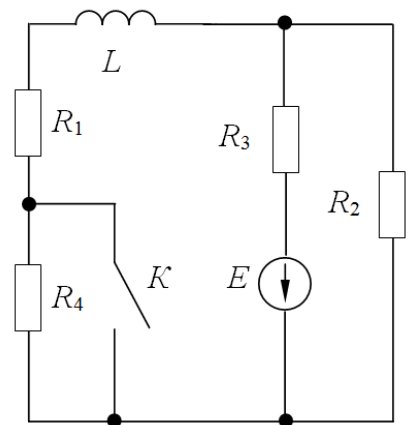


Рис. П.4.45

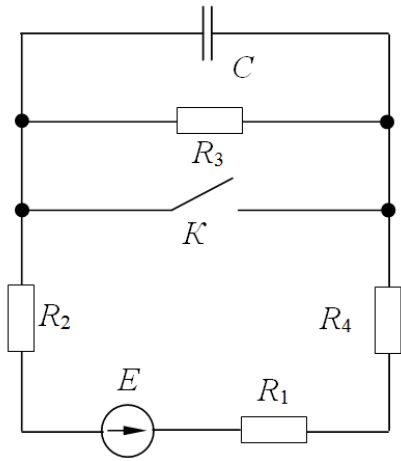


Рис. П.4.46

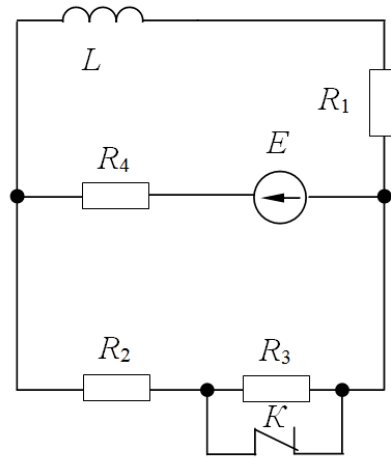


Рис. П.4.47

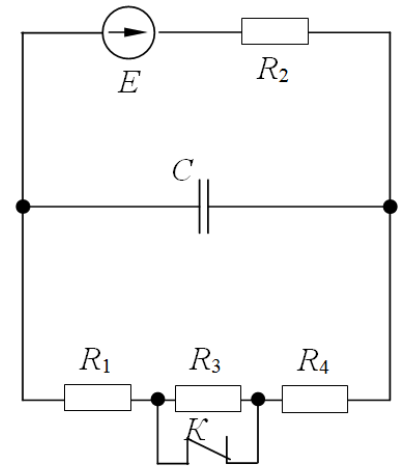


Рис. П.4.48

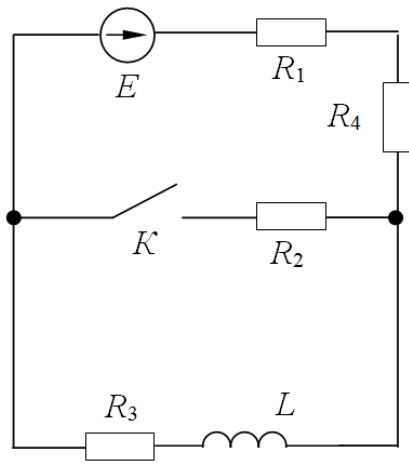


Рис. П.4.49

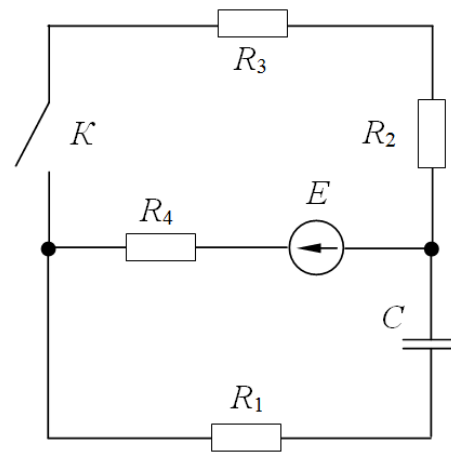


Рис. П.4.50

Контрольная работа №5

Расчет нелинейных электрических цепей с источниками постоянных э. д. с.

1. Для схемы цепи, изображенной на рис. П5.1, определить токи в ветвях и падения напряжений на каждом нелинейном элементе. Вольт-амперные характеристики для каждого нелинейного элемента представлены на рис. П5.2, П5.3 и П5.4 соответственно.

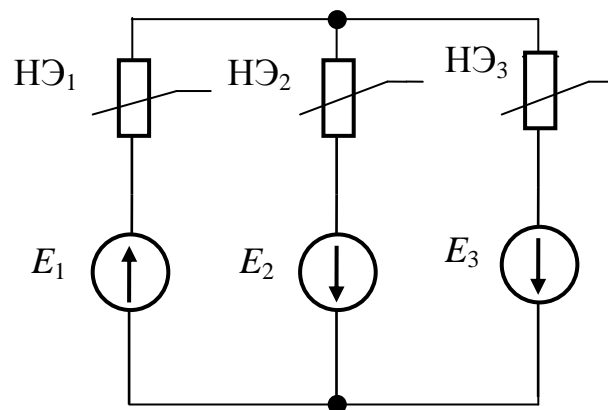


Рис. П5.1

Таблица П5.1

ВАХ НЭ ₁ дана на рис. П5.2	1	2	3	4	5	6	7	8	9	10
$E_1, \text{ В}$	20	22	24	26	28	30	32	34	36	38

ВАХ НЭ ₂ дана на рис. П5.3	1	2	3	4	5	6	7	8	9	10
$E_2, \text{ В}$	10	12	14	16	18	20	22	24	26	28

ВАХ НЭ ₃ дана на рис. П5.4	1	2	3	4	5	6	7	8	9	10
$E_3, \text{ В}$	32	30	28	26	24	22	20	18	16	14

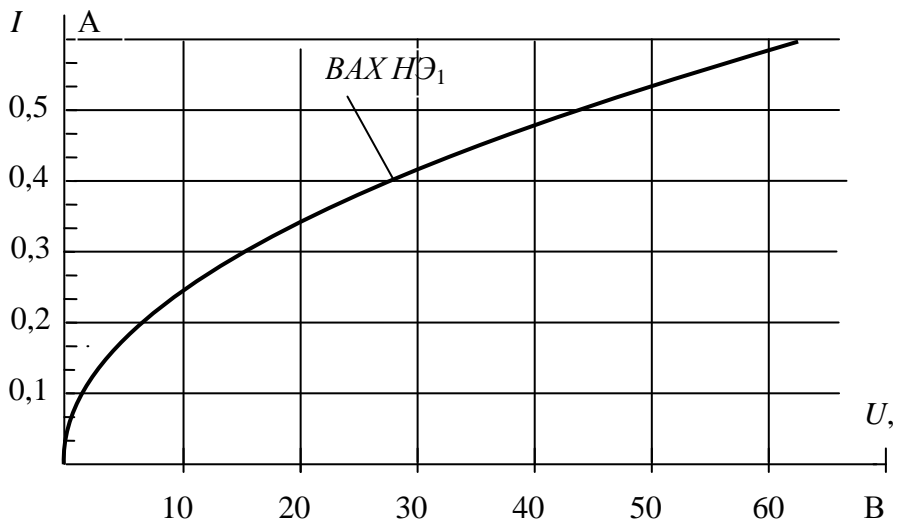


Рис. П5.2

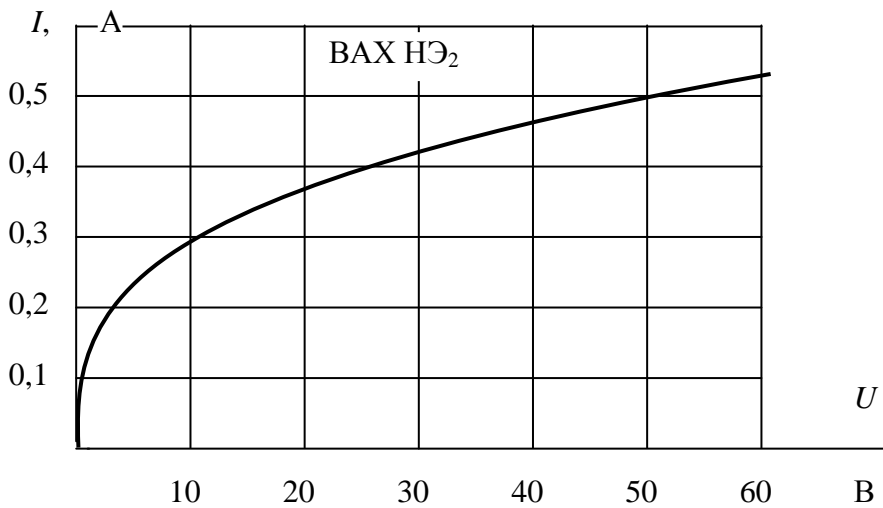


Рис. П5.3

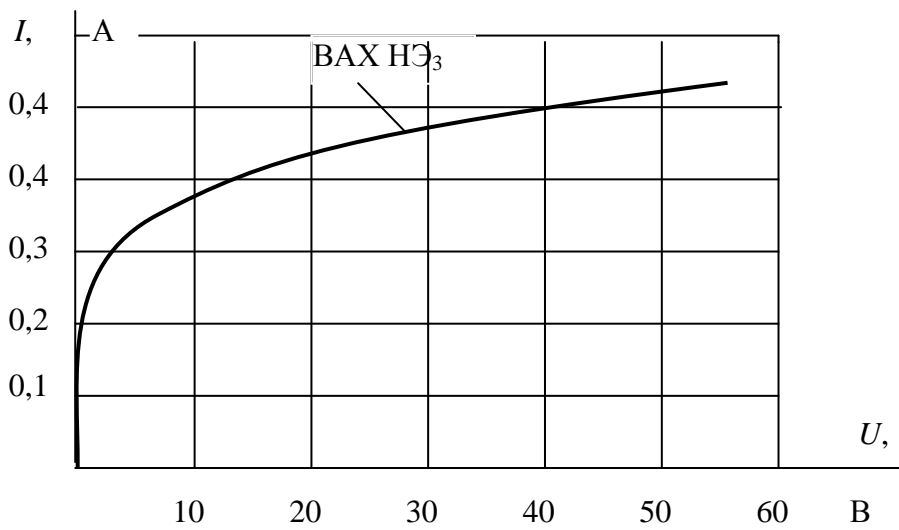


Рис. П5.4

Контрольная работа №6

Расчет разветвленных магнитных цепей

1. Рассчитать магнитную цепь методом двух узлов, определив магнитные потоки Φ_1 , Φ_2 , Φ_3 в сердечниках без учета потоков рассеивания.

Схематическое изображение магнитопроводов с размещением намагничивающих катушек, способа их намотки на сердечники положительных направления токов в них приведены на рис. П6.1-П.6.20.

Указания к выбору варианта. Вариант расчетной схемы и числовые данные таблиц выбираются студентом в соответствии с его шифром, устанавливаемым преподавателем. Шифр определяется двухзначным числом.

Разветвленная магнитная цепь (рис. П6.1-П.6.20) состоит из ферромагнитного сердечника с воздушным зазором и двух катушек.

Сердечник изготовлен из листовой стали, кривая намагничивания которой приведена в табл. П6.1. Размеры l_1 , l_2 , l_3 сердечника, числа витков катушек w_1 и w_2 , а также токи I_1 и I_2 в катушках даны в табл. П6.2. Сечения S всех участков цепи одинаковы и равны 15 см^2 , длина воздушного зазора во всех случаях равна $l_0 = 0,2 \text{ см}$.

Таблица П6.1

В, Тл	Н, А/м (по вариантам)					
	1,7,13,19,25, 31,37,43,49	2,8,14,20,26, 32,38,44,50	3,9,15,21,27, 33,39,45,51	4,10,16,22,28, 34,40,46,52	5,11,17,23,29, 35,41,47,53	6,12,18,24,30, 36,42,48,54
0	0	0	0	0	0	0
0,5	200	100	150	100	100	100
0,6	230	200	230	200	150	150
0,7	300	300	300	250	200	150
0,8	400	400	-	300	250	200
0,9	500	500	500	400	300	200
1,0	670	600	-	450	400	250
1,1	900	700	900	500	550	350
1,2	1200	900	-	550	800	550
1,3	1600	1150	1600	600	1300	900
1,4	2250	1500	-	700	2000	1500
1,5	3200	2000	3200	900	3300	2300
1,6	4700	2650	-	1100	7500	4500
1,7	8000	4000	8000	1350	15000	10000
1,7	-	-	-	-	-	15000
1,8	13000	9000	13000	1800	-	-
1,8	-	15000	-	-	-	-
1,9	-	-	-	2500	-	-
2,0	-	-	-	3600	-	-
2,1	-	-	-	15000	-	-

Таблица П6.2

Вариант	Токи		Число витков		Длина участков		
	$I_1, \text{А}$	$I_2, \text{А}$	w_1	w_2	$l_1, \text{см}$	$l_2, \text{см}$	$l_3, \text{см}$
1	12	8	20	20	35	35	16
2	10	10	25	18	40	40	15
3	11	5	24	36	37	37	16
4	12	8	20	20	35	35	16
5	10	10	25	18	40	40	15
6	11	5	24	36	37	37	15
7	12	8	20	20	35	35	16
8	10	10	25	18	40	40	15
9	11	5	24	36	37	37	16
10	4	10	50	40	40	40	14
11	3	15	40	28	40	40	13
12	5	18	40	22	42	42	15
13	4	10	50	40	40	40	14
14	3	15	40	28	40	40	13
15	5	18	40	22	42	42	15
16	4	10	50	40	40	40	14
17	3	15	40	28	40	40	13
18	5	18	40	22	42	42	15
19	10	7	36	24	30	30	10
20	12	5	33	40	30	30	10
21	12	4	30	50	35	35	12
22	10	7	36	24	30	30	10
23	12	7	30	40	35	35	12
24	12	4	30	50	35	35	10
25	10	7	36	24	30	30	10
26	10	6	33	40	30	30	10
27	12	4	30	50	35	35	12
28	4	7	25	50	100	100	30
29	5	5	20	70	90	90	35
30	2	12	50	30	110	110	40
31	4	7	25	50	100	100	30
32	5	5	20	70	90	90	35
33	2	12	30	300	110	110	40
34	4	7	25	500	100	100	30
35	5	5	20	700	90	90	35
36	2	12	50	300	110	110	40
37	12	8	200	200	35	35	16
38	10	10	250	180	40	40	15
39	11	5	240	360	37	37	16
40	4	10	50	400	40	40	14
41	3	15	40	280	40	40	13
42	5	18	40	220	42	42	15
43	4	10	50	400	40	40	14
44	3	15	40	280	40	40	13
45	5	18	40	220	42	42	15
46	4	10	50	400	40	40	14
47	3	15	40	280	40	40	13
48	5	18	40	220	42	42	15
49	10	7	360	240	30	30	10
50	12	5	330	400	30	30	10
51	11	5	240	360	37	37	16
52	12	8	200	200	35	35	16
53	10	10	250	180	40	40	15
54	11	5	240	360	37	37	15
55	12	8	200	200	35	35	16
56	11	5	240	360	37	37	15
57	12	8	200	200	35	35	16
58	10	10	250	180	40	40	15
59	11	5	240	360	37	37	16
60	4	10	50	400	40	40	14

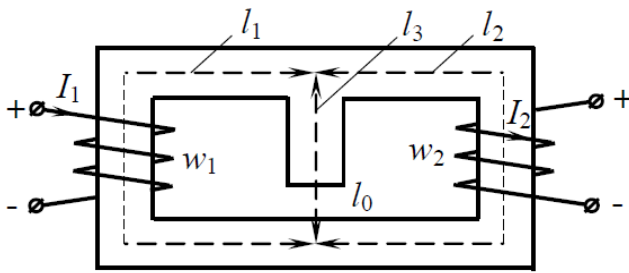


Рис. П.6.1

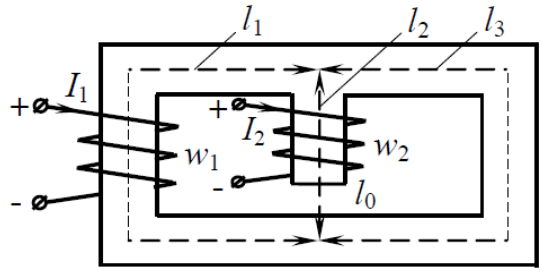


Рис. П.6.2

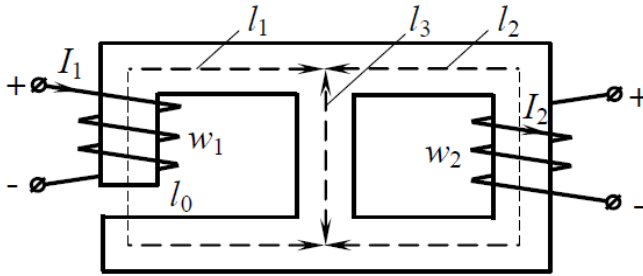


Рис. П.6.3

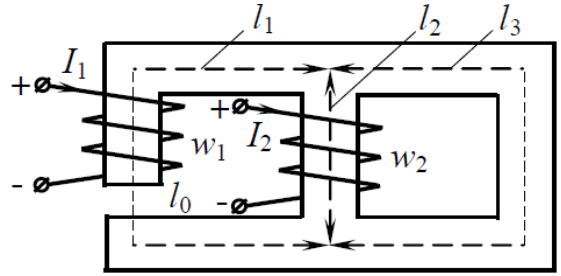


Рис. П.6.4

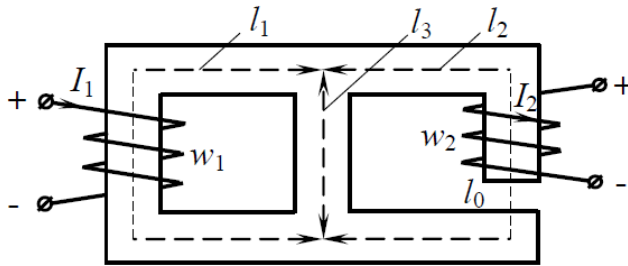


Рис. П.6.5

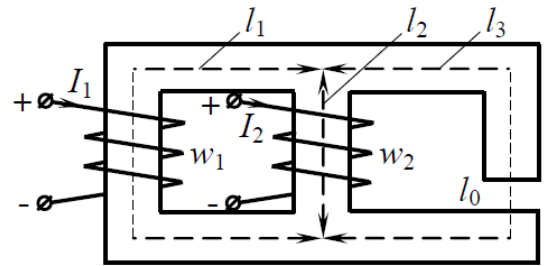


Рис. П.6.6

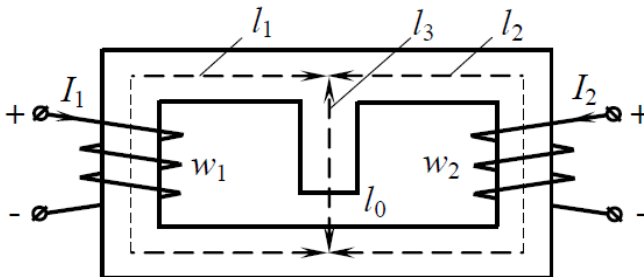


Рис. П.6.7

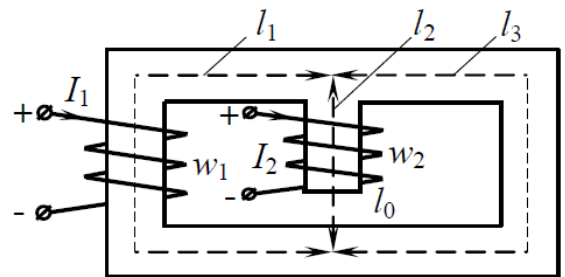


Рис. П.6.8

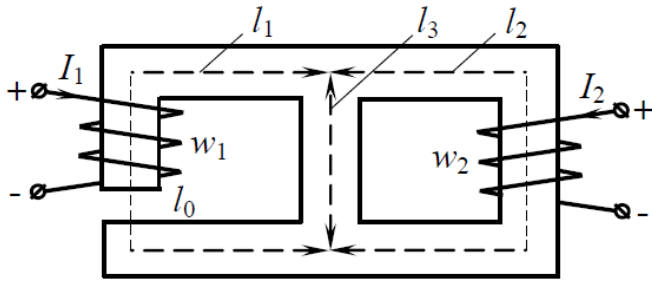


Рис. П.6.9

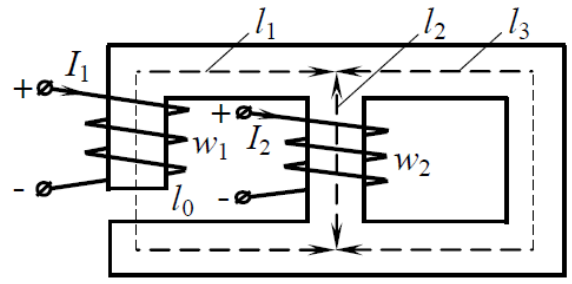


Рис. П.6.10

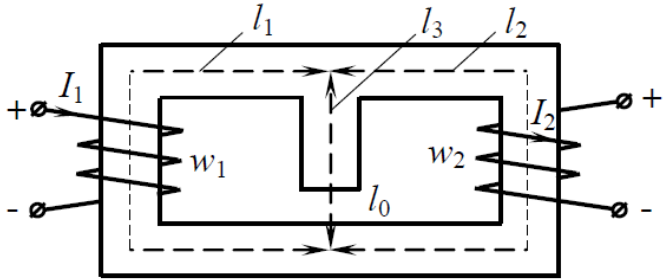


Рис. П.6.11

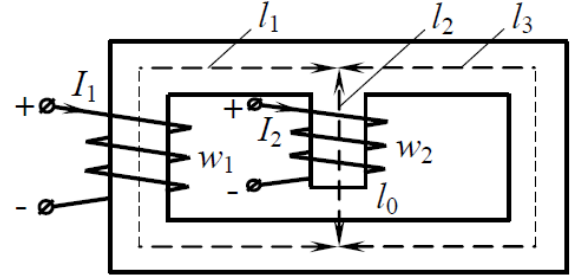


Рис. П.6.12

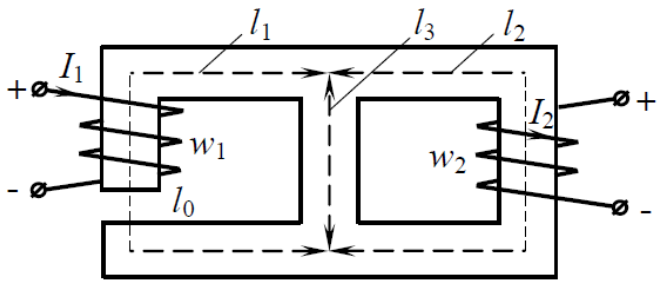


Рис. П.6.13

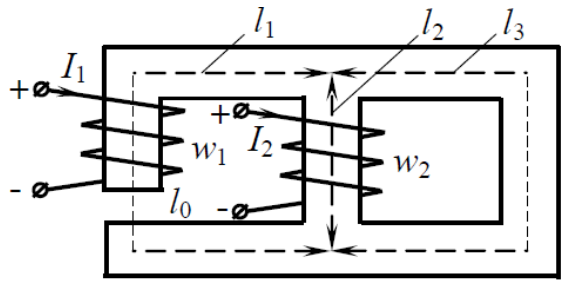


Рис. П.6.14

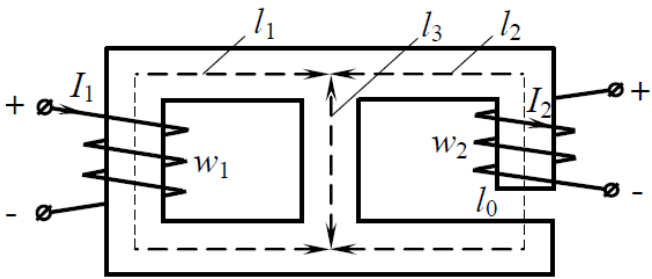


Рис. П.6.15

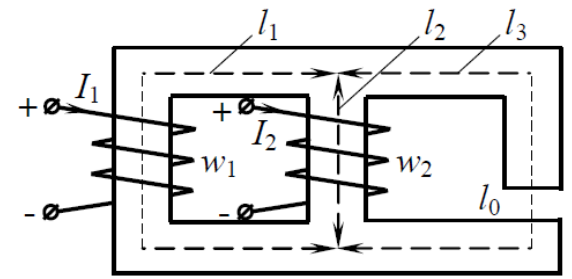


Рис. П.6.16

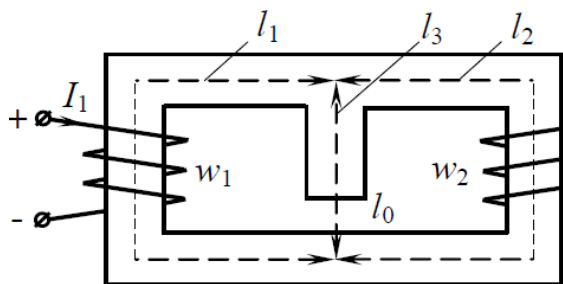


Рис. П.6.17

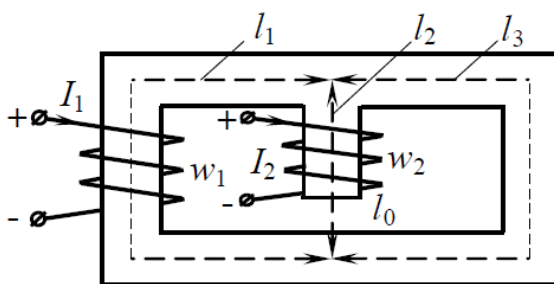


Рис. П.6.18

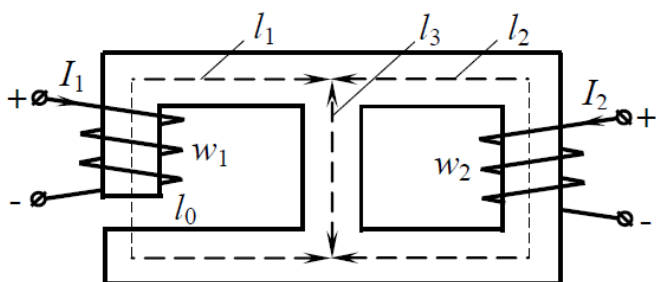


Рис. П.6.19

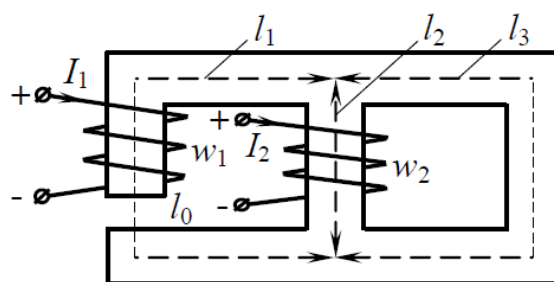


Рис. П.6.20

Форма титульного листа

Министерство образования и науки Российской Федерации
Федеральное государственное бюджетное образовательное
учреждение высшего образования
«Тульский государственный университет»

Институт высокоточных систем им. В.П. Грязева

Кафедра электротехники и электрооборудования

КОНТРОЛЬНАЯ РАБОТА № _____

Вариант № _____

Выполнил: студент(ка) _____
(подпись) (фамилия, инициалы)

Учебная группа № _____ Дата выполнения _____

Проверил: _____
(должность, фамилия, инициалы)

Оценка _____ Дата _____

Тула 2020

СПИСОК ЛИТЕРАТУРЫ

1. Бессонов Л.А. Теоретические основы электротехники. Электрические цепи./ Л.А. Бессонов. – 9-е изд., перераб. и доп. – М.: «Высшая школа». – 1996. – 638 с.
2. Иванов И. И. Электротехника. Основные положения, примеры и задачи / И.И. Иванов, А.Ф. Лукин, Г.И Соловьев. – 2-е изд., исправленное. – СПб.: Издательство «Лань». – 2002. – 192 с.
3. Основы электротехники, микроэлектроники и управления. Теория и расчет. В 2 т. Т. 1. Учебное пособие для вузов /Ю.А. Комиссаров, Л.С. Гордеев, Д.П. Вент, Г.И. Бабокин; Под. ред. П.Д. Саркисова – М.: Химия. – 2007. –451 с.
4. Шебес М. Р., Каблукова М. В. Задачник по теории линейных электрических цепей: Учеб. пособ. для электротехнич., радиотехнич. спец. вузов. / М.Р. Шебес, М. В. Каблукова — 4-е изд., перераб. и доп. — М.: Высш. шк., 1990. — 544 с.
5. Ребенков Е.С. Методические указания по практическим занятиям курса «Теоретические основы электротехники». Раздел «Цепи постоянного тока» / Е.С. Ребенков, Г.И. Бабокин. — Новомосковск. — Издательство НФ МХТИ им. Д.И. Менделеева. — 1986. — 45 с.
6. Бабокин Г.И. Методические указания по практическим занятиям курса «Теоретические основы электротехники». Раздел «Цепи переменного тока» / В.Г. Куницкий, Е.Б. Колесников, Г.И. Бабокин. — Новомосковск. — Издательство НФ МХТИ им. Д.И. Менделеева. — 1986. — 77 с.
7. Куницкий В.Г. Методические указания по практическим занятиям курса «Теоретические основы электротехники». Раздел «Трехфазные цепи» / Г.И. Бабокин, В.Г. Куницкий, Е.Б. Колесников. — Новомосковск. — Издательство НФ МХТИ им. Д.И. Менделеева. — 1987. — 61 с.
8. Адашкевич А.М. Методические указания по практическим занятиям курса «Теоретические основы электротехники». Раздел «Переходные процессы в линейных электрических цепях с сосредоточенными параметрами (классический метод)» /А.М. Адашкевич. Под. ред. Г.И. Бабокина — Новомосковск. — Издательство НФ МХТИ им. Д.И. Менделеева. — 1988. — 56 с.

9. Ребенков Е.С. Методические указания по практическим занятиям курса «Теоретические основы электротехники». Раздел «Операторный метод расчета переходных процессов» /Е.С. Ребенков — Новомосковск. — Издательство НФ МХТИ им. Д.И. Менделеева. — 1989. — 36 с.

10. Саутов А.С. Методические указания по практическим занятиям курса «Теоретические основы электротехники». Раздел «Нелинейные цепи» /А.С. Саутов, Г.И. Бабокин — Новомосковск. — Издательство НФ МХТИ им. Д.И. Менделеева. — 1986. — 45 с.

11. Шпрехер Д.М. Методические указания по практическим занятиям курса «Теоретические основы электротехники». Раздел «Несинусоидальные цепи и четырехполюсники» /Д.М. Шпрехер. Под. ред. Г.И. Бабокина — Новомосковск. — Издательство НФ МХТИ им. Д.И. Менделеева. — 1988. — 46 с.

12. Бабокин Г.И. Методические указания по курсу «Теоретические основы электротехники»: контрольные вопросы, расчетные задания. Часть 1 /Г.И. Бабокин, Е.С. Ребенков — Новомосковск. — Издательство НФ МХТИ им. Д.И. Менделеева. — 1983. — 51 с.

13. Бабокин Г.И. Методические указания по курсу «Теоретические основы электротехники»: контрольные вопросы, типовые задачи, расчетные задания. Часть 2 /Г.И. Бабокин, Е.С. Ребенков — Новомосковск. — Издательство НФ МХТИ им. Д.И. Менделеева. — 1983. — 29 с.