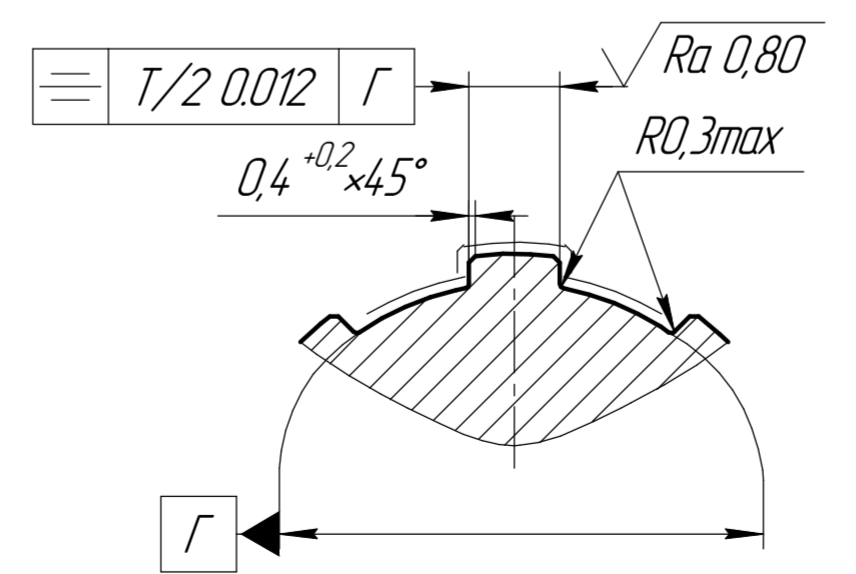
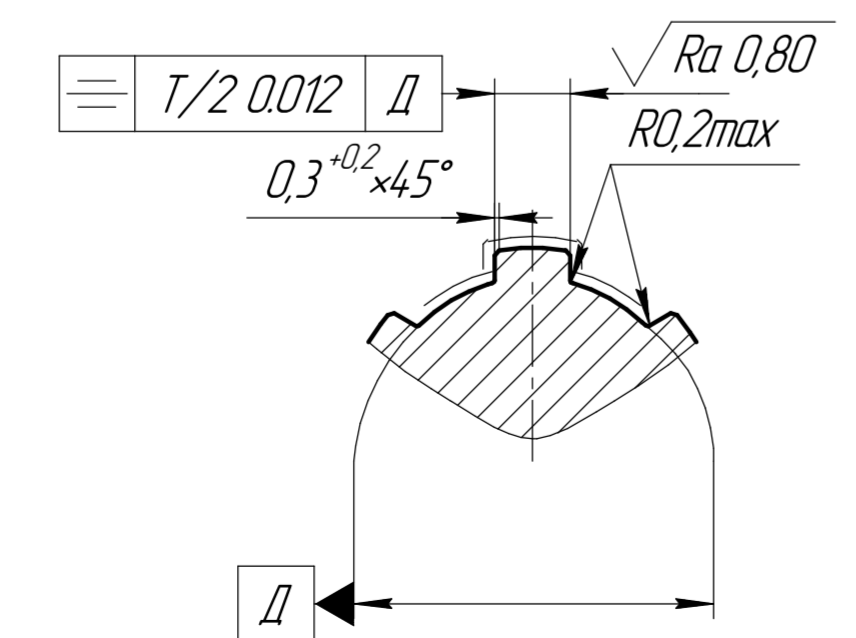


Б-Б(2:1)

А-А(2:1)



1. Общие допуски ГОСТ 30893.2 - H14, h14, ±IT14/2

				3331505/501				
Изм./Лист	№ докум.	Подп.	Дата	Вал		Лист	Масса	Масштаб
Разраб.	Валков И.В.					Лист	Листов	1
Проб.				сталь 40X ГОСТ 4543-71		СПБПУ		
Т.контр.						Копировал		
Н.контр.				Формат А2				
Утв.				Формат А2				

Инв. № подл. Подп. и дата. Взам. инв. № Инв. № дубл. Подп. и дата. Склад. №. Перв. примен.