

## Индивидуальное домашнее задание №1

**Тема:** Расчет разветвленной цепи постоянного тока.

**Цель работы:** Получить навыки расчета цепей постоянного тока различными методами.

**Задание:** Для электрической цепи, соответствующей номеру варианта, выполнить следующее:

1. Начертить схему электрической цепи. Записать уравнения по законам Кирхгофа;
2. Выполнить расчет токов во всех ветвях методом контурных токов;
3. Проверить правильность решения по второму закону Кирхгофа по двум контурам;
4. Составить баланс мощностей цепи;
5. Построить потенциальную диаграмму для внешнего контура.

Исходные данные приведены в таблице 1, схемы цепи показаны на рисунках 1-10

**Например:** вариант 31.

Строка 3, рисунок 1. Если 30 вариант, рисунок – 10.

**!!!** Задание выполнить в тетради от руки, фото разместить в одном файле.

Таблица 1- Исходные данные к заданию №1

	$E_1,$ В	$E_2,$ В	$E_3,$ В	$E_4,$ В	$E_5,$ В	$E_6,$ В	$R_1,$ Ом	$R_2,$ Ом	$R_3,$ Ом	$R_4,$ Ом	$R_5,$ Ом	$R_6,$ Ом	$J_1,$ А
1	40	20	70	50	60	30	5	8	15	4	6	9	2
2	20	20	60	60	75	40	80	90	6	12	8	15	2
3	90	100	30	75	50	120	15	12	6	8	10	14	2
4	60	50	70	80	100	40	25	10	12	6	20	8	2
5	100	30	60	90	40	80	15	6	10	18	8	5	2
6	20	40	90	30	60	50	10	4	16	8	12	25	2
7	80	100	60	50	90	30	16	10	20	6	18	22	2
8	40	120	80	90	30	50	12	15	10	8	3	9	2
9	90	80	120	50	75	60	18	6	20	12	15	9	2
10	80	60	75	100	50	90	20	15	25	10	5	14	14

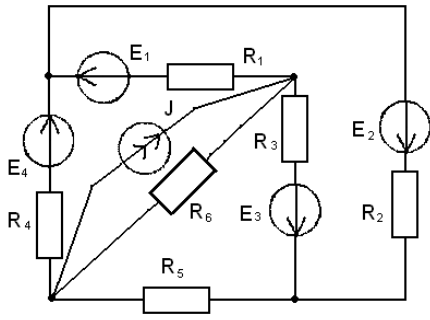


Рисунок 3

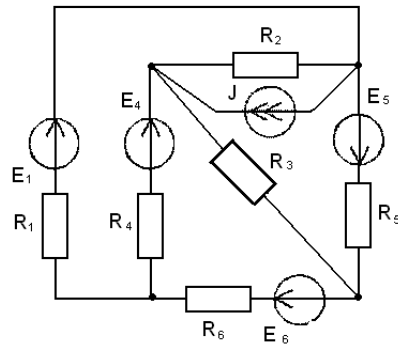


Рисунок 4

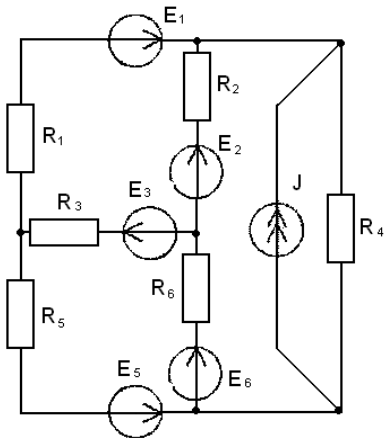


Рисунок 5

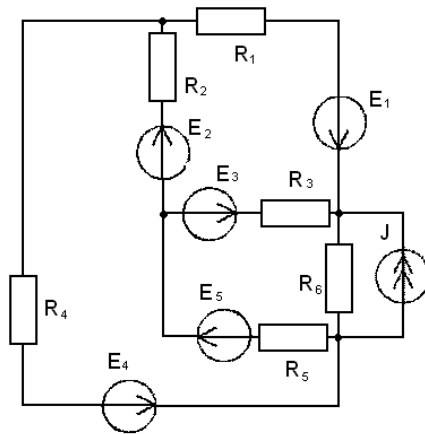


Рисунок 6

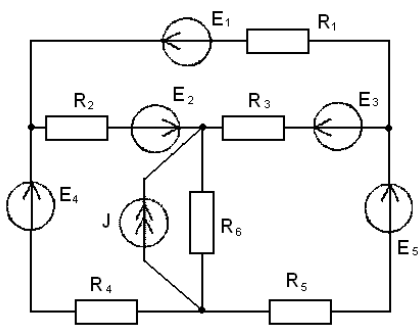


Рисунок 7

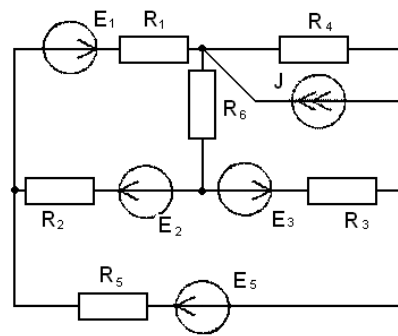


Рисунок 8

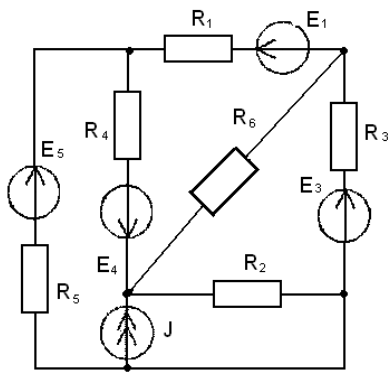


Рисунок 9

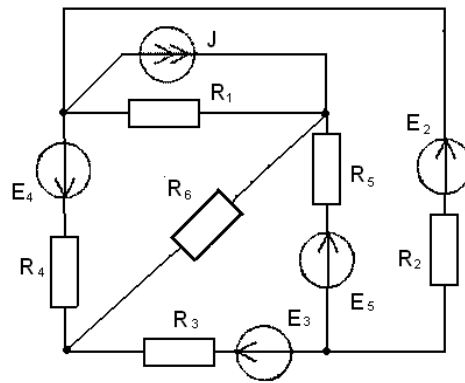


Рисунок 10