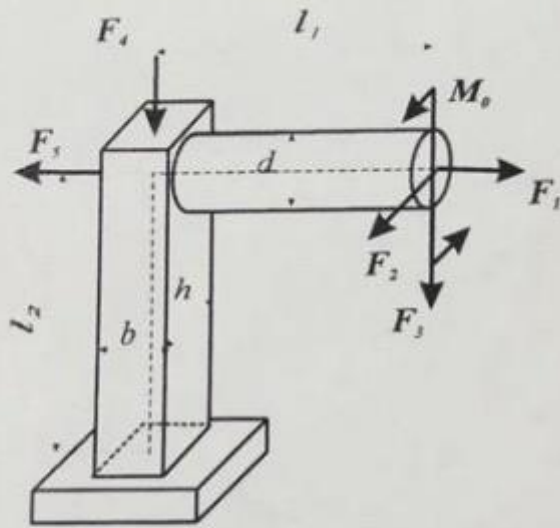


3 задача

Кафедра сопротивления материалов
Сложное сопротивление
№9



Определить перемещение в направлении F_3

F_1	F_2	F_3	F_4	F_5	M_0	l_1	l_2	h/b
кН	кН	кН	кН	кН	кНм	м	м	
30	50	40	20	40	30	2	2,5	1,5