

3 Задачи для самостоятельного решения

3.1 В цепи представленной на рисунке 3.1 определить значение напряжения $u_{L1}(0)$ цепи в момент коммутации, если $U=160$ В; $r_1=8$ Ом; $r_2=3$ Ом; $r_3=6$ Ом.

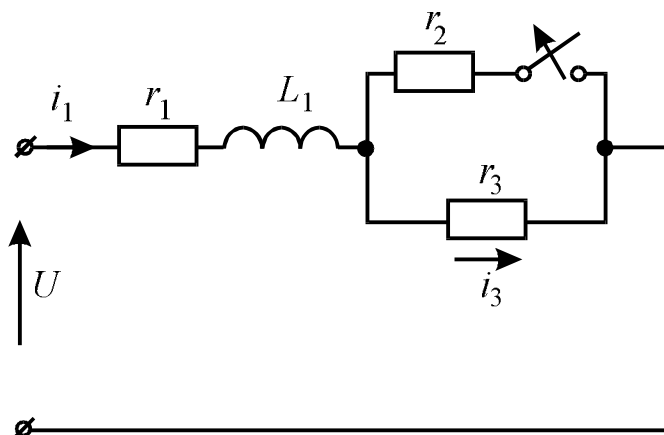


Рисунок 3.1

3.2 В цепи представленной на рисунке 3.2 определить значение напряжения на индуктивности $u_L(0)$ в момент коммутации, если $I=1$ А; $r_0=r_2=2$ Ом; $r_1=8$ Ом; $r_3=90$ Ом.

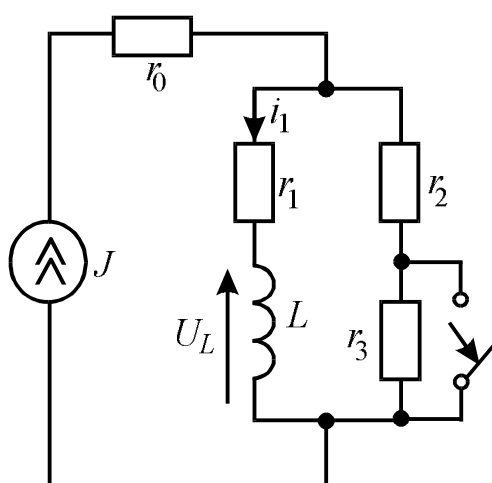


Рисунок 3.2

3.3 В цепи представленной на рисунке 3.3 определить значение тока $i_2(0)$ в цепи в момент коммутации, если $U=80$ В; $r_1=2$ Ом; $r_2=8$ Ом; $r_3=6$ Ом.

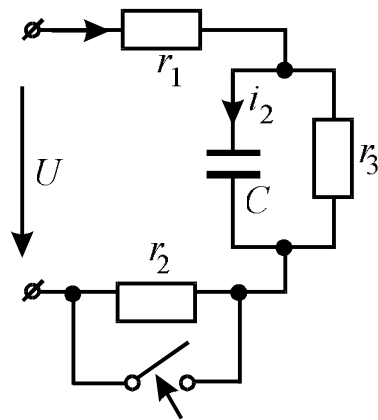


Рисунок 3.3

3.4. В цепи представленной на рисунке 3.4 определить значение тока $i_2(0)$ в цепи в момент коммутации, если $I=10$ А; $r=10$ Ом.

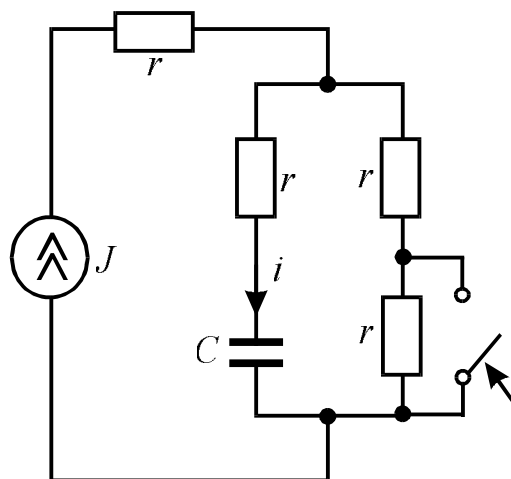


Рисунок 3.4

3.5 В цепи представленной на рисунке 3.5 определить значение тока $i_2(0)$ в цепи в момент коммутации, если $U=150$ В; $r_1=10$ Ом; $r_2=5$ Ом; $r_3=5$ Ом.

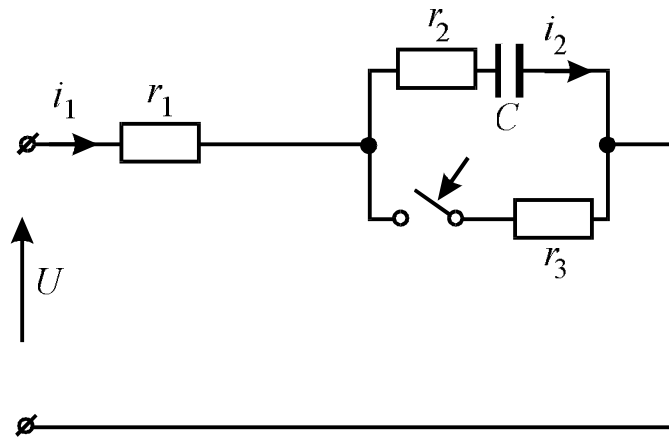


Рисунок 3.5

3.6 В цепи представленной на рисунке 3.6 определить значение тока $i_2(0)$ в цепи в момент коммутации, если $u = 200 \cdot \sin(\omega t + 45^\circ)$ В; $r = 10$ Ом; $C = 319$ мкФ; $f = 50$ Гц.

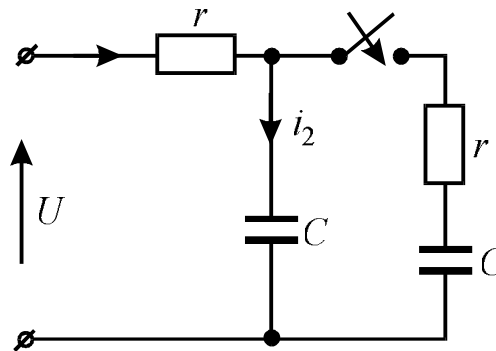


Рисунок 3.6

3.7. В цепи представленной на рисунке к задаче 3.6, определить значение тока $i_1(0)$ в момент коммутации, если $u = 200 \cdot \sin(\omega t + 45^\circ)$ В; $r = 10$ Ом; $C = 319$ мкФ; $f = 50$ Гц.

3.8. В цепи представленной на рисунке 3.7 определить значение напряжения на индуктивности $u_L(0)$ в момент коммутации, если $u = 200 \cdot \sin(314t + 45^\circ)$ В; $r = 10$ Ом; $C = 319$ мкФ; $L = 63,6$ мГ.

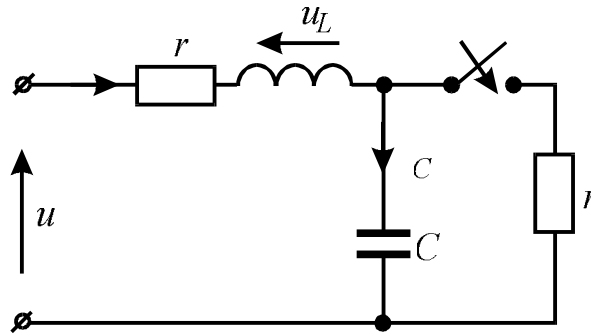


Рисунок 3.7

3.9 В цепи, представленной на рисунке к задаче 3.7, определить значение тока $i_C(0)$ в момент коммутации, если $u = 200 \cdot \sin(314t + 45^\circ)$ В; $r = 10$ Ом; $C = 319$ мкФ; $L = 63,6$ мГ.

3.10 В цепи представленной на рисунке 3.8 определить значение тока $i_3(0)$ в цепи в момент коммутации, если $u = 141 \cdot \sin(314t + 45^\circ)$ В; $r_1 = 2$ Ом; $r_2 = 4$ Ом; $r_3 = 2$ Ом; $L = 19,1$ мГ; $C = 300$ мкФ.

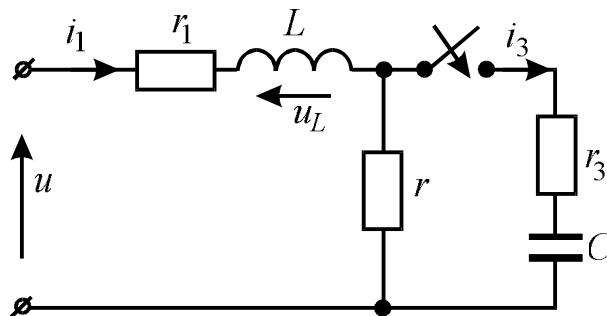


Рисунок 3.8

3.11 В цепи, представленной на рисунке к задаче 3.8, определить напряжение на индуктивности $u_L(0)$ в момент коммутации, если $u = 141 \cdot \sin(314t + 45^\circ)$ В; $r_1 = 2$ Ом; $r_2 = 4$ Ом; $L = 19,1$ мГ.

3.12. В цепи представленной на рисунке 3.9 определить значение тока $i_3(0)$ в цепи в момент коммутации, если $u = 100 \cdot \sin(314t + 90^\circ)$ В; $r_1 = 4$ Ом; $r_2 = 8$ Ом; $L = 51$ мГ.

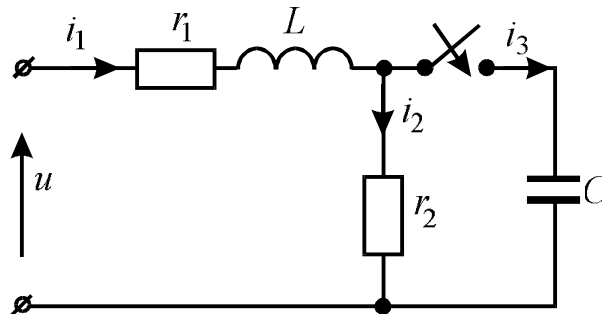


Рисунок 3.9

3.13 В цепи, представленной на рисунке к задаче 3.9, определить значение тока $i_2(0)$ в момент коммутации, если $u = 100 \cdot \sin(314t + 90^\circ)$ В; $r_1 = 4$ Ом; $r_2 = 8$ Ом; $L = 51$ мГ; $C = 300$ мкФ; $f = 50$ Гц.