

**Поволжский государственный университет
телекоммуникаций и информатики**

В.И. Иванов

ОПТИЧЕСКИЙ ЛИНЕЙНЫЙ ТРАКТ

**Методические указания по выполнению
лабораторной работы**

Самара
2021

МИНИСТЕРСТВО ЦИФРОВОГО РАЗВИТИЯ, СВЯЗИ И
МАССОВЫХ КОММУНИКАЦИЙ
Федеральное государственное бюджетное образовательное учреждение
высшего образования
«ПОВОЛЖСКИЙ ГОСУДАРСТВЕННЫЙ УНИВЕРСИТЕТ
ТЕЛЕКОММУНИКАЦИЙ И ИНФОРМАТИКИ»

Кафедра сетей и систем связи

В.И. Иванов

ОПТИЧЕСКИЙ ЛИНЕЙНЫЙ ТРАКТ

Методические указания к выполнению лабораторной работы

Самара
2021

Отформатировано	...
Удалено:	
Отформатировано	...
Удалено:	
Отформатировано	...
Удалено:	
Удалено: ¶	...
Отформатировано	...
Отформатировано	...
Отформатировано	...
Отформатировано	...
Удалено:	
Отформатировано	...
Удалено:	
Удалено: ¶	...
Отформатировано	...
Отформатировано	...
Отформатировано	...
Отформатировано	...
Удалено:	
Отформатировано	...
Удалено:	
Отформатировано	...
Удалено:	
Отформатировано	...
Удалено:	
Отформатировано	...
Удалено:	
Отформатировано	...
Удалено:	
Отформатировано	...
Удалено:	
Отформатировано	...
Удалено:	
Отформатировано	...
Удалено:	
Отформатировано	...
Удалено:	
Отформатировано	...
Удалено:	
Отформатировано	...
Удалено:	
Отформатировано	...
Удалено: ¶	...
Отформатировано	...
Отформатировано	...
Отформатировано	...

УДК

И

Рекомендовано к изданию методическим советом ПГУТИ,
протокол № от 19.05.2021 г.

Рецензент:

д.т.н., зав. каф. ЛС и ИТС
ПГУТИ **Бурдин В.А.**

Иванов, В. И.

И Оптический линейный тракт: методические указания к лабораторной
работе / В.И. Иванов. – Самара: ПГУТИ, 2021. –27 с.

Методические указания к лабораторной работе «Оптический линейный тракт» разработана с целью освоения раздела «Оптический линейный тракт» курса «Транспортные проводные системы связи» и предназначена для студентов 3 курса дневного и заочного отделений специальности «11.03.02 Инфокоммуникационные технологии и системы связи»

ISBN

©, Иванов В.И., 2021

Отформатировано: Отступ: Слева: 0,02 см, Выступ: 0,02 см, Справа: 0,15 см, интервал после: 0,25 пт, междустрочный, множитель 1,12 ин

Удалено:

Удалено:

Отформатировано: По ширине, Отступ: Слева: 0,02 см, Выступ: 0,02 см, Справа: 0,15 см, интервал после: 0,25 пт, междустрочный, множитель 1,12 ин

Удалено: ¶

Удалено:

Удалено:

Отформатировано: Шрифт: Arial Unicode MS

Отформатировано: По центру, Отступ: Слева: 0 см, Первая строка: 0 см, Справа: 0,08 см, интервал после: 0,6 пт

Отформатировано: По центру, Отступ: Слева: 0 см, Первая строка: 0 см, Справа: 0,08 см, интервал после: 0,6 пт, междустрочный, множитель 1,12 ин

Отформатировано: Шрифт: не полужирный

Отформатировано: интервал после: 0 пт

Удалено:

Отформатировано: Отступ: Слева: 0 см, Первая строка: 1 см, интервал после: 0 пт

Удалено:

Отформатировано: Справа: 0,05 см, интервал после: 0 пт

Удалено:

Отформатировано: Справа: 0,05 см, интервал после: 0 пт

Удалено:

Удалено:

Отформатировано: Справа: 0,05 см, интервал после: 1,5 пт

Отформатировано: Шрифт: курсив

Отформатировано: Отступ: Слева: 0 см, Первая строка: 1 см, Справа: 2,68 см, интервал после: 0,75 пт

Удалено:

Удалено: 19 с. ¶

¶

¶

Отформатировано

Удалено: системы связи» ¶

Отформатировано: Шрифт: полужирный

Удалено:

МЕТОДИЧЕСКИЕ УКАЗАНИЯ

к лабораторной работе

«Оптический линейный тракт»

1. Цель работы.

Изучение принципов построения оптический линейных трактов цифровых систем передачи. Определение основных параметров ОЛТ. Изучение оптических дуплексных усилителей и их основных характеристик.

2. Теоретическая часть.

Принципы организации оптического линейного тракта

По способу организации двусторонней связи ВОСП подразделяются на:

- двухволоконная однокабельная однополосная;
- одноволоконная двухполосная однокабельная;
- однополосная одноволоконная однокабельная.

Двухволоконная однокабельная однополосная.

Передача и прием оптического сигнала передаются по двум оптическим волокнам на одной длине волны (λ). Оба волокна помещаются в один кабель, так как взаимные влияния отсутствуют. Устойчивость системы определяют в основном оконечные устройства. Достоинство данной схемы – использование однотипного оборудования системы передачи и приема оконечных и промежуточных станций. Недостаток – малый коэффициент использования пропускной способности оптического волокна. Принцип построения двухволоконной однокабельной однополосной ВОСП показан на рис. 1.

Отформатировано: Шрифт: 16 пт

Отформатировано: Шрифт: 16 пт, полужирный

Отформатировано: Отступ: Слева: 0 см, Первая строка: 0 см, Справа: 0,08 см, интервал после: 0 пт, междустрочный, множитель 1,12 ин

Отформатировано: Шрифт: 16 пт

Отформатировано: Шрифт: 16 пт

Отформатировано: Уровень 1, Отступ: Слева: 0,07 см, Первая строка: 0 см, Справа: 0 см, Не отрывать от следующего, Не разрывать абзац

Отформатировано: Шрифт: 10 пт, полужирный

Отформатировано: Шрифт: 10 пт

Отформатировано: Отступ: Слева: 0,16 см, интервал после: 1,05 пт

Удалено:

Отформатировано: Шрифт: 10 пт

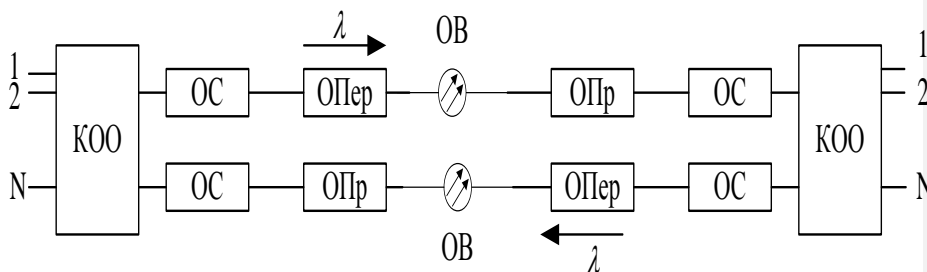


Рис. 1. – Принцип построения двухволоконной однокабельной однополосной ВОСП

Здесь КОО – каналобразующее оборудование; ОС – оборудование сопряжения; ОПер – оптический передатчик; Опр – оптический приемник.

Одноволоконная, двухполосная, однокабельная.

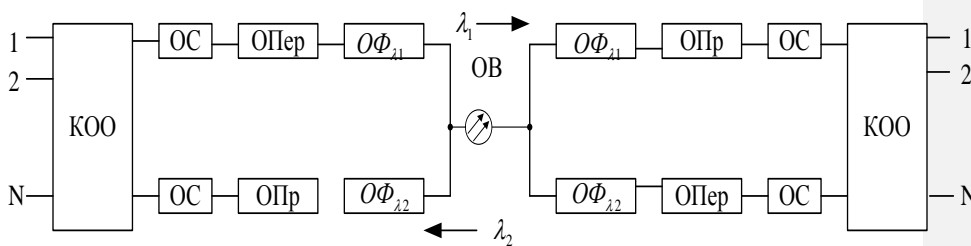


Рис. 2 – Принцип построения одноволоконной двухполосной однокабельной ВОСП

Принцип построения одноволоконной двухполосной однокабельной ВОСП представлен на рис. 2. Передача и прием оптического сигнала ведется по одному оптическому волокну в одном окне прозрачности, но на разных длинах волн (λ_1, λ_2). Для этого необходимо применение направляющих оптических фильтров (ОФ), которые пропускают или задерживают оптическое излучение в настраиваемом диапазоне длин волн. Устойчивость системы определяется затуханиями направляющих фильтров. С точки зрения устойчивости рассмотренные схемы организации связи эквивалентны.

Однополосная одноволоконная однокабельная.

Принцип построения одноволоконной однополосной однокабельной ВОСП изображен на рис. 3. Прием и передача производится на одной длине

волны по одному оптическому волокну. Здесь за направление потоков отвечает оптическое развязывающее устройство (ОРУ).

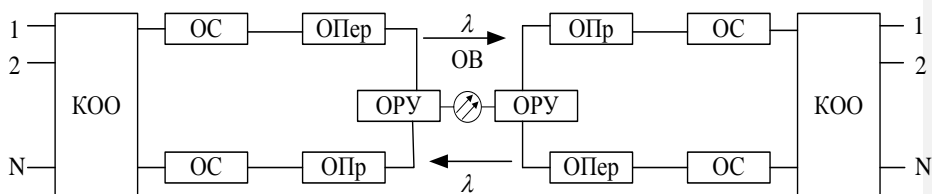


Рис. 3 – Принцип построения одноволоконной однополосной однокабельной ВОСП

За счет использования одного оптического волокна на прием и передачу существенно повышается коэффициент использования пропускной способности. Значительно сокращаются затраты на кабельное оборудование. Однако в ОЛТ для увел дальности связи должны использоваться оптические дуплексные ретрансляторы. При использовании данной организации ОЛТ необходимо рассмотреть следующие вопросы:

- анализ развязывающих устройств ОЛТ;
- рассчитать устойчивость одиночной замкнутой системы;
- определить основные параметры оптического усилителя.

Решение этих задач позволит определить параметры оптической линии передачи при данном способе организации.

Аналог схемы одноволоконной однополосной однокабельной ВОСП с использованием металлического кабеля применялся для организации телефонного канала тональной частоты. Для увеличения дальности связи использовались дуплексные усилители. На рис. 4 изображена схема организации двусторонней связи.

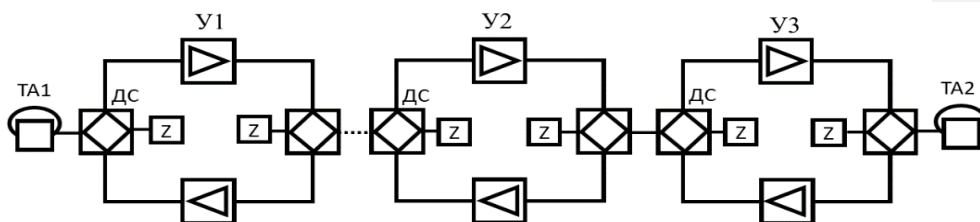


Рис. 4 - Схема организации двусторонней связи

На схеме приведены следующие обозначения: ТА – телефонный аппарат; ДС – дифференциальная система; Z – балансный контур; У – усилитель.

На устойчивость такой системы передачи влияли последовательно включенные каскады дуплексных усилителей, которые в совокупности с трансформаторными дифференциальными системами образовывали одиночную замкнутую систему (ОЗС).

Рассмотрим основные проблемы данного способа подробнее.

Развязывающее устройство представляет собой восьмиполюсник (2x4-полюсник), условное обозначение которого приведено на рис. 1.5. В рассматриваемой схеме развязывающее устройство построено на принципе уравновешенных (сбалансированных) мостовых схем, называемых дифференциальными системами (ДС).

Идеальной ДС называется развязывающее устройство, у которого в рабочих частотном и динамическом диапазонах передаваемых сигналов выполняются следующие требования:

- отсутствует затухание в направлениях передачи, т.е:

$$A_{1-2} = A_{1-4} = 0;$$

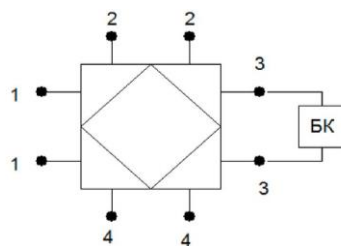


Рис. 5 – Развязывающее устройство (дифференциальная система)

- бесконечно большое затухание (ослабление) в направлениях развязки (задерживания), т.е:

$$A_{4-2} = A_{2-4} = \infty;$$

- входные сопротивления со стороны зажимов 1-1, 2-2 и 4-4 согласованы с нагрузками;
- отсутствуют различного вида искажения при передаче сигналов в направлениях пропускания (развязки).

Но в реальности идеальных условий добиться невозможно. Из-за конечной величины переходного затухания ДС оказывает влияние на параметры двустороннего канала передачи за счет ухудшения устойчивости

канала и искажения его частотных характеристик из-за обратной связи через направление приема. Разберем подробнее критерий устойчивости.

Устойчивость одиночной замкнутой системы. Схема ОЗС представлена на рис.6.

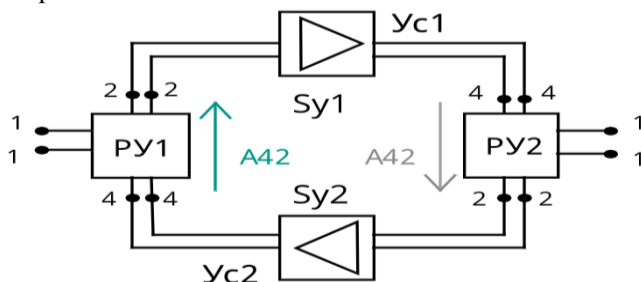


Рис.6 – Одиночная замкнутая система

Здесь: ПУ1, ПУ2 – развязывающие устройства, а 1-1, 2-2, 4-4 их полюса; A_{42} – переходные затухания ПУ; Ус – усилители; S_y – усиление усилителя.

Из-за конечной величины переходного затухания ПУ в системе возникает петля обратной связи (ОС). Сигнал, попадая в двухпроводный канал, начинает циркулировать по петле ОС, что приводит к искажениям формы сигналов и в пределе – к самовозбуждению канала.

Если в качестве ПУ используется ДС, то токи паразитной обратной связи возникают из-за невыполнения требований, а именно:

- затухание в направлениях передачи:

$$A_{1-2} \neq A_{1-4} \neq 0;$$

- конечное затухание (ослабление) в направлениях развязки (задерживания):

$$A_{4-2} \neq A_{2-4} \neq \infty;$$

Вследствие этого произойдут влияния одного направления передачи на другое. Возникновение ОС изображено на рис. 7.

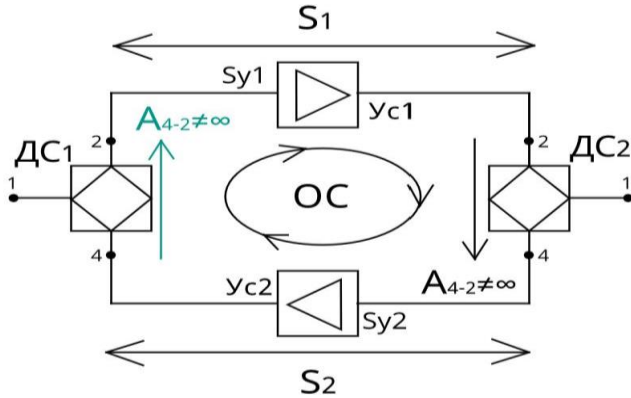


Рис. 7. – Возникновение петли обратной связи

Если используются каскады ОЗС, то петля обратной связи возникает в каждой ОЗС. А взаимодействие петель друг на друга приводит к появлению новых петель ОС. Этот процесс изображен на рис.8.

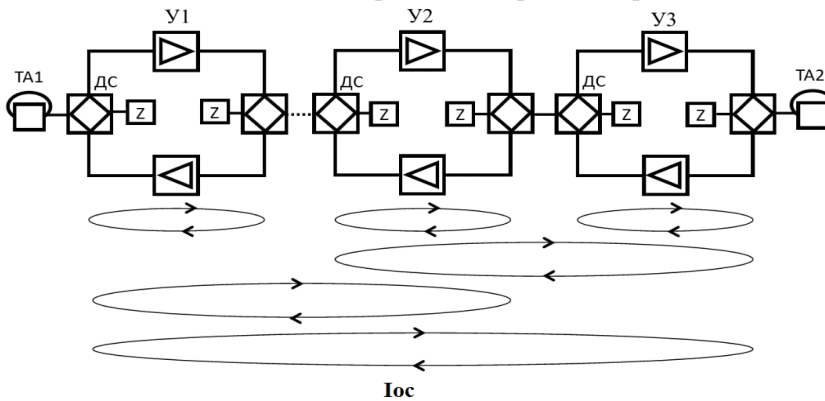


Рис. 8 – Возникновение петель обратной связи

Из рисунка видно, что наиболее подверженной к возникновению петель обратной связи является центральная ОЗС.

Условие устойчивости ОЗС определяется критерием устойчивости Найквиста. Критерий гласит, что система с обратной связью возбудится, если одновременно будут выполнены два условия для разомкнутой петли обратной связи в полосе частот от нуля до бесконечности:

- 1) Условие амплитуд

$$\sum_{i=1}^k S_i \geq \sum_{j=1}^l A_j, \quad (1)$$

т.е. сумма усилений в разомкнутой цепи ОС больше или равна сумме затуханий по этой же петле;

2) Условие фаз, т.е. сумма фазовых сдвигов устройств, которые образуют петлю обратной связи

$$\sum_{i=1}^m \varphi_i = 2n\pi, \quad (2)$$

где $n=0,1,2, \dots n$.

Так как в ОЗС фазовые сдвиги случайны, то полагая, что условия фаз выполняются хотя бы на одной частоте рабочей полосы частот, условие устойчивости ОЗС определяются:

$$\sum_{i=1}^k S_i < \sum_{j=1}^l A_j \quad (3)$$

Следовательно, ОЗС будет устойчива, т.е. генерация не возникнет, если:

$$A_{4-2}^1 + A_{4-2}^2 > S_{y1} + S_{y2} \quad (4)$$

Запас устойчивости (δ) определяет на сколько сумма затуханий по петле обратной связи больше суммы усилений:

$$X = (A_{4-2}^1 + A_{4-2}^2) - (S_{y1} + S_{y2}) \quad (5)$$

Если $X \leq 0$, то канал неустойчив и самовозбуждается.

Величина, показывающая, на сколько можно увеличить усиление усилителей S_{y1}, S_{y2} , чтобы ОЗС самовозбудилась, называется устойчивостью и определяется по формуле:

$$\sigma = \frac{A_{42}^1 + A_{42}^2}{2} - \frac{S_{y1} + S_{y2}}{2} = \frac{X}{2} \quad (6)$$

Устойчивость показывает, на какую величину σ следует увеличить усиление каждого из усилителей ОЗС, чтобы в ней возникла генерация.

Таким образом несовершенство ДС является причиной токов ОС и искажений.

При малом переходном затухании A_{4-2} РУ оказывает влияние на параметры двустороннего канала передачи, а именно ухудшение устойчивости канала и искажения его частотных характеристик из-за

обратной связи через направление приема и при определенных условиях могут привести к самовозбуждению ДУ.

В ОЛТ на смену дифференциальной системы пришло оптическое развязывающее устройство, характеристики которого значительно превосходят параметры ДС.

В одноволоконной однополосной однокабельной ВОСП для увеличения дальности связи используется оптический дуплексный усилитель – ОДУ. ОРУ направляет оптическое излучение на оптические усилители в направлении пропускания и подавляет в направлении непропускания.

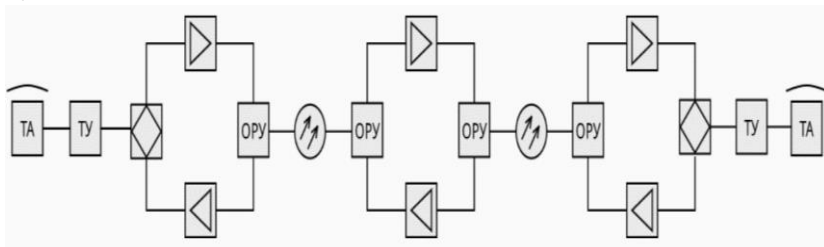


Рис.9 – Оптический линейный тракт

На схеме приняты следующие обозначения: ТА-телефонный аппарат, ТУ-транзитный удлинитель, ДС- дифференциальная система, Ус – усилитель, ОРУ- оптическое развязывающее устройство, ОВ-оптическое волокно.

Устойчивость ОЛТ и каналов связи будет определяться устойчивостью оптических дуплексных усилителей. Функциональная схема оптического дуплексного усилителя представлена на рис.10. ОДУ он состоит из двух усилителей $Ус_1$ и $Ус_2$ и двух оптических развязывающих устройств ОРУ1, ОРУ2.

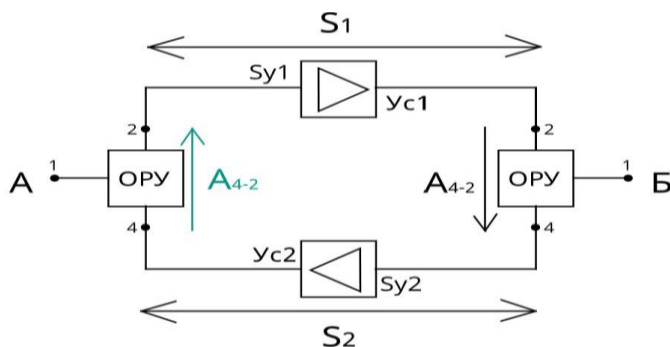


Рис.10 – Функциональная схема оптического дуплексного усилителя

ОРУ – развязывающие устройства, а 1-1, 2-2, 4-4 их полюса; A_{42} – переходные затухания ОРУ; U_c – усилители; S_y – усиление усилителя.

Очевидно, что оптические усилители и развязывающие устройства образуют одиночную замкнутую систему (ОЗС).

Переходное затухание ОРУ составляет примерно 55 дБ, что примерно в 3 раза больше, чем у дифференциальной системы. Но несмотря на это необходимо учитывать, что переходное затухание уменьшается из-за отраженного сигнала в оптическом волокне которые обусловлены обратным релеевским рассеиванием в ОВ и отражением на торцах соединяемых волокон.

Релеевское рассеяние в оптическом волокне. Как видно на рис. 11, оптическое излучение, распространяясь по волокну сталкивается с неоднородностями, вследствие чего рассеивается во все стороны. Неоднородности в сердцевине ОВ вызваны внесением в ее состав примесей на этапе производства. Часть рассеянного сигнала начинает двигаться в обратную сторону, попадая снова в передатчик.

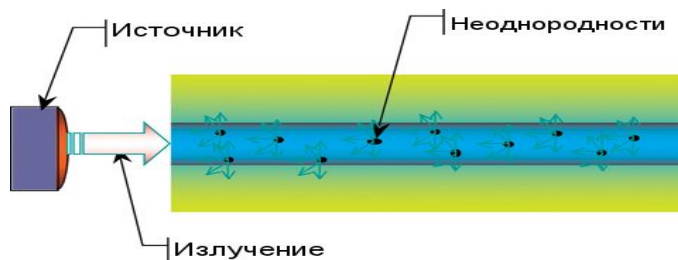


Рис. 11 – релеевское рассеяние

Поэтому проблема устойчивости системы также актуальна. Невыполнение критериев Найквиста приводит к возникновению паразитной обратной связи в ОЗС, что приводит к генерации системы. Все расчетные формулы, приведенные для ОЗС справедливы и для ОДУ.

Следует отметить, что для каждой длины волны при короткой длине линии переходное затухание имеет значение ниже чем в технических данных ОРУ (55 дБ), так как отраженная мощность претерпевает меньшее затухание линии на обратном пути к ОРУ, чем на протяженном участке. Для длины волны 1310 нм при $l \geq 80$ км переходное затухание совпадает с техническими данными устройства, для длины волны 1550 нм - $l \geq 120$ км. Однако длина волны 1310 нм имеет наибольшее километрическое затухание

равное 0,36 дБ/км, что увеличивает затухание линии. Поэтому при использовании данной длины волны на расстояниях больше 120 км система будет не устойчива.

Зависимость переходного затухания от длины линии показана на рис. 12, а изменение устойчивости от длины линии – на рис. 13.

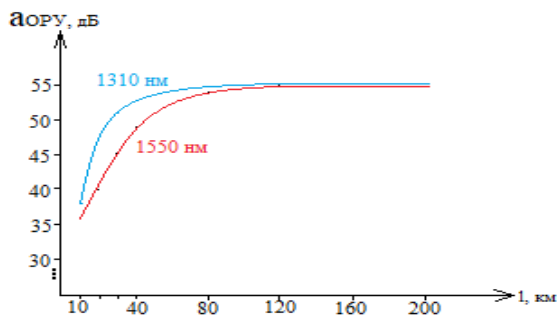


Рис. 12 – Зависимость переходного затухания от длины линии

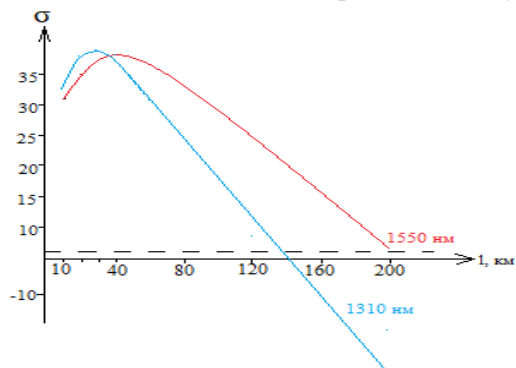


Рис. 13 – Изменение устойчивости от длины линии

Устойчивость одиночно-замкнутой системы во многом зависит от длины линии, к которой прилегает система. При увеличении длины линии, ее затухание возрастает, и чтобы скомпенсировать это затухание следует увеличивать рабочее усиление. Отраженная мощность сигнала снижает переходное затухание ОРУ, что в дальнейшем, при увеличении длины линии, может привести к генерации системы, и она перестанет работать быстрее. Но учитывая такое километлическое затухание, можно сказать, что система не будет устойчива если использовать такую длину волны на протяженных участках линии (свыше 120 км).

В настоящее время основной задачей остается наращивание пропускной способности и скорости передачи информации. С этой целью

используется технология **спектрального уплотнения (WDM)**. Практический успех технологии во многом определил появление волоконно-оптических усилителей. Оптические устройства непосредственно усиливают световые сигналы в С-диапазоне, исключая необходимость промежуточного преобразования их в электрическую форму, как это делают регенераторы.

Решения CWDM рассматриваются как дешевая замена более дорогих систем DWDM в тех случаях, когда пользователям требуется не более 8-18 каналов WDM.

Применение систем WDM такого класса стало возможным после того, как удалось ликвидировать "водяной" пик поглощения на кривой затухания ОВ в районе длины волны 1383 нм. В соответствии с рекомендацией МСЭ G.694.2 следует использовать не более 18 несущих с фиксированным шагом 20 нм: 1270, 1290, 1310 ... 1570, 1590, 1610, если требуемый диапазон длин волн не превышает 360 нм.

Естественно, что затухание на краях такого диапазона достаточно велико, особенно на его левом крае в области коротких волн. Поэтому при передаче сигнала по стандартному одномодовому волокну (SSF) число несущих следует ограничить 8 длинами волн, лежащими в диапазоне 1470-1610 нм шириной в 140 нм (рис. 14).

Если требуется использовать больше несущих, то, оставаясь в рамках стандарта CWDM, мы имеем, еще 200 нм полосы, или 10 дополнительных каналов с шагом 20 нм.

Оптические диапазоны улучшенного стекловолокна G.652		
О – диапазон	1260-1360 нм	Основной
Е – диапазон	1360-1460 нм	Расширенный
S – диапазон	1460-1530 нм	Коротковолновый
С – диапазон	1530-1565 нм	Стандартный
L – диапазон	1565-1625 нм	Длинноволновый
U – диапазон	1625-1675 нм	Сверхдлинный

Рис.14 - Распределение длин волн по диапазонам

Общая архитектура CWDM системы приведена на рис. 15.

Технология CWDM может применяться везде, где используется передача Ethernet-трафика по оптической линии, и при этом она не предъявляет новых требований к оптоволокну. Таким образом, один и тот же ресурс используется для нескольких Gigabit потоков (на одно волокно – до 9 потоков).

Область применения CWDM:

- городские и региональные оптические сети;
- строительство сети в условиях дефицита ОВ (или высокой стоимости аренды ОВ);
- необходимость увеличения пропускной способности существующих сетей на базе ВОЛС;
- предоставление множества услуг по оптоволоконной паре;

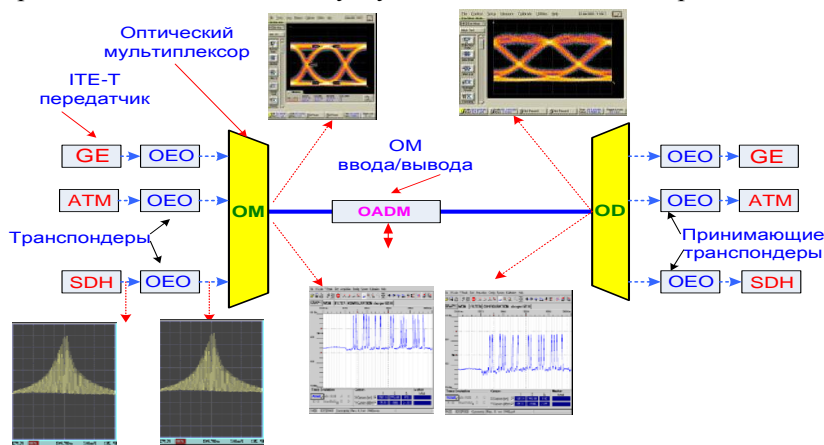


Рис 15 - Общая архитектура CWDM системы

- построение оптических сетей для предоставления в аренду «виртуального» волокна

- CWDM решения независимы к различным протоколам передачи информации. Это позволяет создавать различные телекоммуникационные услуги в одной транспортной среде.

Для оптических систем связи применяют усилители, в основе которых применяются различные физические процессы. Наиболее распространенными являются усилители на основе волокна, легированного ионами эрбия EDFA, так как они эффективно усиливают сигналы в С-диапазоне, спектральной области наименьшего поглощения кварцевого

стекла. Рассмотрим характеристики и параметры оптического усилителя подробнее.

Принцип работы эрбиевого усилителя. В оптических усилителях для усиления света используются энергетические уровни ионов редкоземельных металлов, внедренных в твердый диэлектрик – кварцевое стекло, а инверсия населенности создается с помощью оптической накачки. В данной лабораторной работе используется эрбиевый оптический усилитель (EDFA). Эрбий используется в диапазоне L и C, именно в этих окнах прозрачности работают современные системы передачи. Схема EDFA-усилителя представлена на рис. 13.

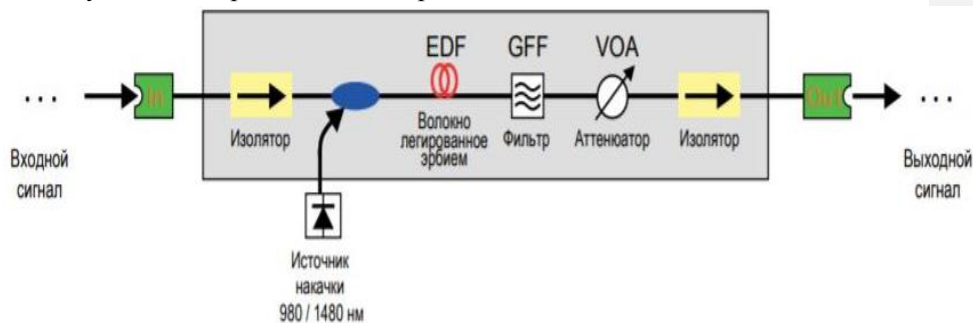


Рис. 16 – Схема EDFA-усилителя

Возбужденное излучением лазеров накачки эрбиевое волокно выполняет функцию усиления. Для накачки используются лазерные диоды с рабочей длиной волны 980 и 1480 нм.

Ионы эрбия поглощают энергию накачки, переходя в возбужденное состояние. При взаимодействии с излучением на длине волны 1550 нм происходит переход возбужденного иона эрбия в основное состояние, сопровождающийся излучением единичного фотона на длине волны 1550 нм.

Основные характеристики EDFA. Рассмотрим основные характеристики оптического усилителя. Мощность насыщения ($P_{\text{нас}}$) - определяет максимальную выходную мощность усилителя. На мощность насыщения влияет мощность накачки и ее энергетическая эффективность. С ростом мощности накачки коэффициент усиления вначале увеличивается, а затем уменьшается за счет достижения уровня насыщения.

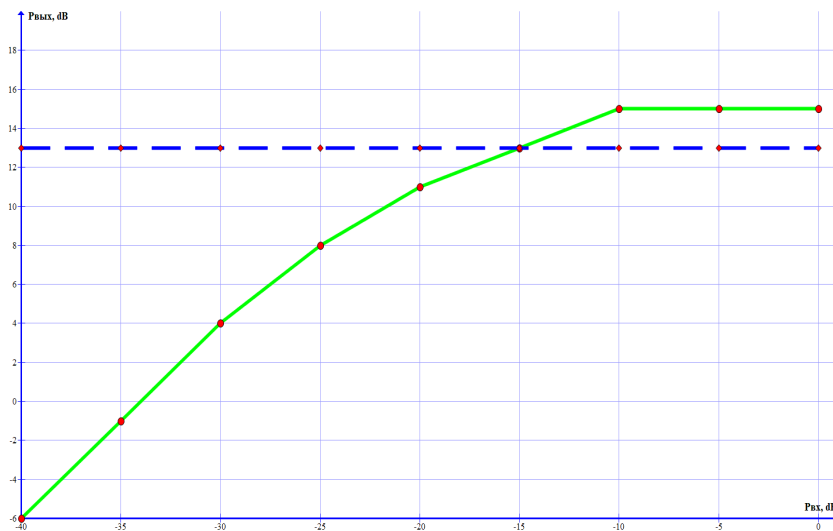


Рис. 17 – Зависимость выходной мощности от уровня входного сигнала

Мощность насыщения ($P_{нас}$) - определяет максимальную выходную мощность усилителя. На мощность насыщения влияет мощность накачки и ее энергетическая эффективность. С ростом мощности накачки коэффициент усиления вначале увеличивается, а затем уменьшается за счет достижения уровня насыщения. Насыщение приводит не только к уменьшению коэффициента усиления, но и к увеличению шум-фактора. Шум-фактор характеризует ухудшение отношения сигнал/шум после прохождения сигнала через ОУ и определяется как отношение сигнал-шум на входе усилителя к отношению сигнал-шум на выходе усилителя. Наименьшее значение шум-фактора достигается в усилителях, использующих сонаправленную накачку на длине волны 980 нм. Наибольшую эффективность накачки и выходную мощность можно получить при использовании встречной накачки на длине волны 1480 нм. Выбор зависит от типа используемого оптического усилителя.

Коэффициент усиления оптического усилителя зависит от уровня входного и выходного сигнала. При малой входной мощности, когда выполняется условие $P_{вых} < P_{нас}$, коэффициент усиления практически не зависит от входной и выходной мощности сигнала. При $P_{вых} = P_{нас}$ коэффициент усиления уменьшается на 3дБ. Когда $P_{вых} > P_{нас}$, коэффициент усиления быстро уменьшается. Обычно усилитель хорошо усиливает слабые входные сигналы. Для входных сигналов средней мощности

коэффициент усиления начинает отклоняться от прежнего значения. На рис. 17 представлен график зависимости выходной мощности от уровня входного сигнала.

Из графика видно, что выходная мощность возрастает линейно с ростом входной мощности в пределах от -40 до -15 дБ. Дальнейший рост $P_{\text{вых}}$ замедляется вследствие насыщения усилителя и начиная с 20 дБ. Это и есть режим насыщения, т.е. $P_{\text{вых}} = P_{\text{нас}}$. Таким образом, можно сделать вывод, что при достижении порога усиление не эффективно.

Еще одним важным параметром является рабочий диапазон длин волн. Эрбиевый оптический усилитель увеличивает мощность сигнала во всем C – диапазоне. Зависимость коэффициента усиления от длины волны изображена на рис. 18. Из графика видно, что эффективное усиление происходит именно в диапазоне 1530 – 1560 нм.

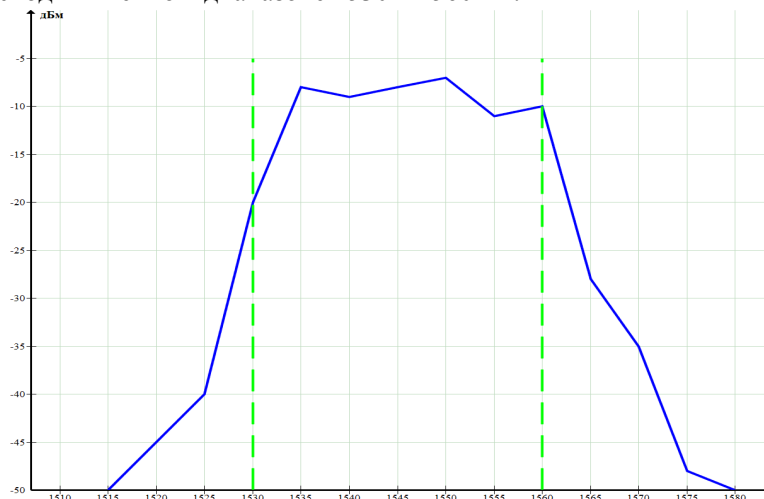


Рис. 18 – Зависимость коэффициента усиления EDFA от длины волны

3. СОДЕРЖАНИЕ РАБОТЫ

1. Получить допуск к работе, ответив на вопросы теста.
2. Исследовать изменение уровня мощности оптического излучения при прохождении через оптический линейный тракт. Построить диаграмму уровней.

Отформатировано: По ширине, Отступ: Слева: 0 см, Первая строка: 1,25 см, Справа: 0,04 см, интервал после: 0,6 пт, междустрочный, множитель

Отформатировано: Шрифт: (по умолчанию) Times New Roman, 14 пт, полужирный, Цвет шрифта: Черный

Удалено:

Отформатировано: Справа: 0,04 см, интервал после: 0,6 пт, нумерованный + Уровень: 1 + Стиль нумерации: 1, 2, 3, ... + Начать с: 1 + Выравнивание: слева + Выровнять по: 0,16 см + Отступ: 0,16 см

Удалено:

3. Определить основные параметры одиночной замкнутой системы (ОЗС) и параметры ОЛТ (устойчивость, запас устойчивости, затухание участка регенерации и др.)

4. Определить основные характеристики оптического усилителя (амплитудную и амплитудно-частотную характеристику).

5. Сделать выводы по полученным результатам.

4. ДОМАШНЕЕ ЗАДАНИЕ

1. По рекомендованной литературе изучить вопросы построения оптических линейных трактов.

2. Подготовить бланк отчета со схемой макета оптического линейного тракта.

5. СПИСОК ИСТОЧНИКОВ ИНФОРМАЦИИ

1. Крухмалев, В. В. Цифровые системы передачи [Текст]: учебное пособие для вузов / В. В. Крухмалев, В. Н. Гордиенко, А. Д. Моченов; ред. А. Д. Моченов. - 2-е изд., перераб. и доп. - М.: Горячая линия-Телеком, 2014. - 372 с.;

2. Цифровые и аналоговые системы передачи [Текст]: Учебник для вузов / В.И. Иванов, В.Н. Гордиенко, Г.Н. Попов и др.; Под ред. В.И. Иванова. - М.: Горячая линия - Телеком, 2003(1995).

3. Спектральное уплотнение ВОЛС [Текст]: Учебное пособие для вузов / В.И. Иванов / - Самара: ИУНЛ, ПГУТИ. - 2010. - 228 с.: ил.

4. Волоконно-оптические системы передачи [Текст]: Учебное пособие для вузов / В.И. Иванов, Л.В. Адамович / - Самара: ИУНЛ, ПГУТИ. - 2010. - 119 с.: ил.

6. КОНТРОЛЬНЫЕ ВОПРОСЫ

1. Принципы построения оптических линейных трактов. Однополосная, двухволоконная, однокабельная. Однополосная, одноволоконная, однокабельная. Двухполосная, одноволоконная, однокабельная. Многополосная, одно(двух)волоконная, однокабельная (технология WDM). Схемы. Достоинства, недостатки. Область применения.

Отформатировано: Справа: 0,04 см, интервал после: 0,6 пт, нумерованный + Уровень: 1 + Стиль нумерации: 1, 2, 3, ... + Начать с: 1 + Выравнивание: слева + Выровнять по: 0,16 см + Отступ: 0,16 см

Удалено:

Удалено:

Отформатировано: Справа: 0,04 см, нумерованный + Уровень: 1 + Стиль нумерации: 1, 2, 3, ... + Начать с: 1 + Выравнивание: слева + Выровнять по: 0,16 см + Отступ: 0,16 см

Отформатировано: По ширине, Отступ: Слева: 0 см, Первая строка: 1,25 см, Справа: 0,04 см, интервал после: 0,6 пт, междустрочный, множитель

Удалено:

Удалено:

Отформатировано: Шрифт: (по умолчанию) Times New Roman, 14 пт, полужирный, Цвет шрифта: Черный

Удалено:

Удалено:

Удалено: ¶

Отформатировано: Обычный, Отступ: Слева: 0 см, Первая строка: 1,25 см, Справа: 0,04 см, интервал после: 0 пт

Отформатировано: Шрифт: (по умолчанию) Times New Roman, 14 пт, полужирный, Цвет шрифта: Черный

Удалено:

Перемещено (вставка) [1]

Удалено: Телеком, 2014.

Перемещено вверх [1]: - 372 с.;

Удалено: ¶

Удалено:

Отформатировано: Шрифт:

Удалено:

Отформатировано: Шрифт:

Отформатировано: Шрифт:

Удалено: -

Отформатировано: Шрифт:

Отформатировано: Обычный, Отступ: Слева: 0 см, Первая строка: 1,25 см, Справа: 0,04 см

Отформатировано ...

Удалено:

Удалено: ¶

Отформатировано ...

2. Устойчивость каналов ТЧ и ОЛТ. Параметры устойчивости. Причины возникновения искажений от токов обратной связи в каналах и ОЛТ.

3. Устойчивость одиночной замкнутой системы (ОЗС).

3. Способы повышения пропускной способности оптических волокон. Технология CWDM. Схема. Принцип работы. Достоинства, недостатки.

4. Оптические усилители. Схемы. Принцип работы. Достоинства, недостатки.

5. Характеристики оптических усилителей (АХ, АЧХ). Пороговое значение усиления. Определение.

Удалено:

Отформатировано: Отступ: Первая строка: 1,25 см, Справа: 0,04 см, без нумерации

7. СОДЕРЖАНИЕ ОТЧЕТА

1. Результаты расчетов параметров ОЛТ с выводами.

2. Структурная схема макета ОЛТ и ОЗС.

3. Осциллограммы формы токов в заданных контрольных точках схемы.

4. Результаты измерений АХ и АЧХ в виде таблиц, графиков, рисунков.

5. Выводы по результатам измерений и расчетов.

Отформатировано: Шрифт: (по умолчанию) Times New Roman, 14 пт, полужирный, Цвет шрифта: Черный

Отформатировано: Обычный, Отступ: Слева: 0 см, Первая строка: 1,25 см, Справа: 0,04 см

Удалено:

Отформатировано: Справа: 0,04 см, нумерованный + Уровень: 1 + Стиль нумерации: 1, 2, 3, ... + Начать с: 1 + Выравнивание: слева + Выровнять по: 0,75 см + Отступ: 0,75 см

Удалено:

Отформатировано: Справа: 0,04 см, нумерованный + Уровень: 1 + Стиль нумерации: 1, 2, 3, ... + Начать с: 1 + Выравнивание: слева + Выровнять по: 0,75 см + Отступ: 0,75 см

Удалено:

Отформатировано: По ширине, Отступ: Слева: 0 см, Первая строка: 1,25 см, Справа: 0,04 см, интервал после: 0,6 пт, междустрочный, множитель

Удалено:

Отформатировано: Шрифт: полужирный

8. ПОРЯДОК ВЫПОЛНЕНИЯ РАБОТЫ

Первая часть. Исследовать изменение уровня мощности оптического излучения при прохождении оптического сигнала по однополосному, одноволоконному оптическому линейному тракту.

Цель данной части работы заключается в построении диаграммы уровней одноволоконной однополосной системы передачи. Модель ОЛТ представлено на рис. 19.

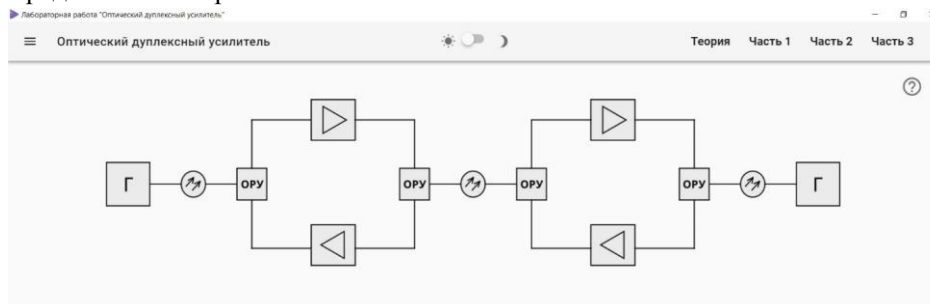


Рис. 19. – Имитационная модель оптического линейного тракта.

Функциональные элементы: Г – генератор оптического излучения; ОРУ – оптическое развязывающее устройство; ▷ - оптический усилитель.

1. *Построение диаграммы уровней ОЛТ.* Для этого на генераторе установите значение входного уровня сигнала $P_{вх}$, дБ и длину волны оптического излучения λ , нм.

2. *Зарисовать схему.* Записать показания затухания сигнала в контрольных точках.

По результатам:

1. Построить диаграмму уровней.
2. Определить затухание ОРУ в направлении пропускания, $\alpha_{ОРУ}$, дБ.
3. Рассчитать усиление усилителя, S дБ, затухание линии, $\alpha_{лс}$, дБ.

Полученные результаты пригодятся в дальнейших расчетах.

Для подачи оптического сигнала требуется выставить значения выходной мощности на генераторе и длины волны оптического излучения – рис. 20.

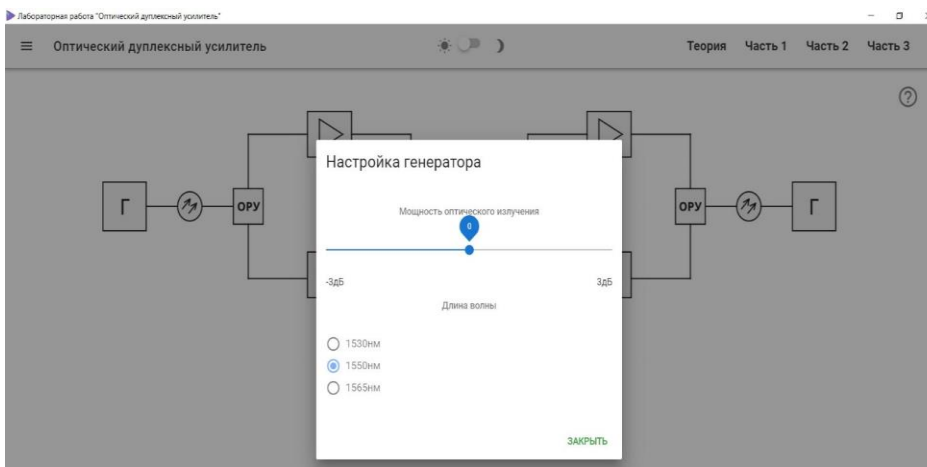


Рис. 20 – Настройка генератора оптического излучения

После подачи сигнала модель показывает, как изменяется мощность сигнала, а именно затухания и усиления при прохождении по ОЛТ – рис. 21.

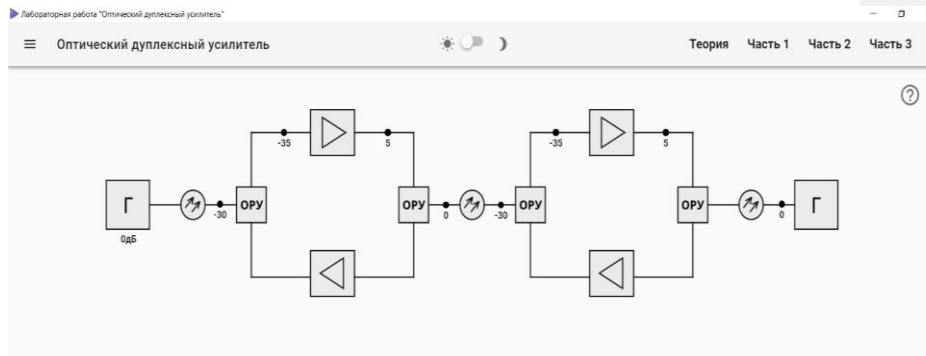


Рис. 21 – Изменение мощности сигнала

Аналогично выполнить измерения в обратном направлении.

Вторая часть представляет собой макет однополосной одноволоконной ТПСС. представлен на рис. 22.

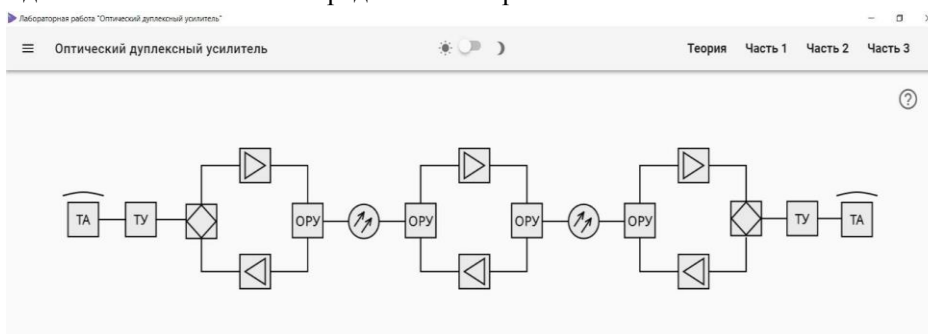


Рис. 22 - Имитационная модель оптического линейного тракта.

Задача данной части работы заключается в определении параметров устойчивости такой системы передачи и расчете оптимальных характеристик ОЛТ.

Описание второй части лабораторной работы.

Макет №2: однополосная одноволоконная однокабельная ВОСП. Оптический линейный тракт, оконечными развязывающими устройствами которого являются трансформаторные дифференциальные системы. Промежуточное устройство – оптический дуплексный усилитель, который в совокупности с оптическим развязывающим устройством представляет собой одиночную замкнутую систему (ОЗС), которую необходимо исследовать.

Функциональные элементы: ТА - телефонный аппарат; ТУ – транзитный удлинитель; ДС – трансформаторная дифференциальная система; ОРУ – оптическое развязывающее устройство; ▷ - оптический усилитель.

Цель: определить основные параметры одиночной замкнутой системы (ОЗС); сделать выводы об устойчивости ОЗС; наблюдать изменение уровня мощности оптического излучения при прохождении через оптический линейный тракт.

Порядок выполнения:

1. Подайте сигнал с ТА. Зарисуйте схему. Наблюдайте как изменяется уровень сигнала при прохождении через линию.
2. Отмените подачу сигнала. Кликните на ОРУ промежуточного оптического дуплексного усилителя. Изменяйте переходное затухание ОРУ (A, dB) с 55 dB до 0 dB с шагом 5 dB. Определите порог генерации ОЗС. 55 dB – это значение затухания по умолчанию (идеальное значение). Вам необходимо уменьшать его до того момента, пока не произойдет генерация. Запишите это значение.

Определить:

1. Какое затухание вносит ТУ, дифференциальная система, линия передачи и оптического развязывающего устройства.
2. Усиление усилителя.
3. По полученным значениям (из п.1 и п.2) рассчитайте запас устойчивости ОЗС (X), устойчивость ОЗС (δ), рабочее и критическое усиление. Сделайте вывод при каких значениях ОЗС устойчива/не устойчива. Определить порог генерации.

После подачи сигнала с телефонного аппарата модель показывает, как изменяется мощность сигнала, а именно затухания и усиления при прохождении по ОЛТ – рис. 23. Аналогично в обратном направлении. Это поможет рассчитать усиление усилителя, затухание линии и оптического развязывающего устройства.

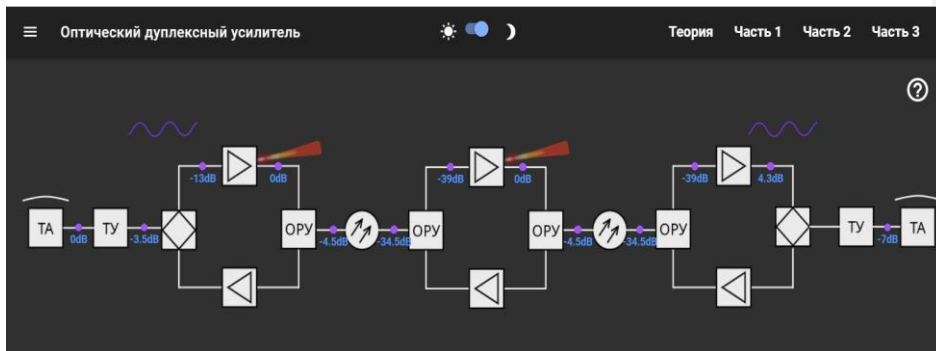


Рис. 23 – Изменение мощности сигнала

Необходимо определить порог генерации изменяя переходное затухание ОРУ. В реальной линии переходное затухание ОРУ снижается из-за обратного релеевского рассеивания в волокне, френелевским отражением на торцах соединяемых волокон. Здесь это делает студент вручную.

В лабораторной работе, усиление усилителей остается неизменным и равняется 39 дБ. Измерения проводятся на наиболее подверженной влиянию ОЗС, т.е. центральной. При снижении переходного затухания с 55 дБ до 35 дБ одиночная замкнутая система генерирует. Это явление изображается возникновением света на выходе оптического усилителя – рис. 24.

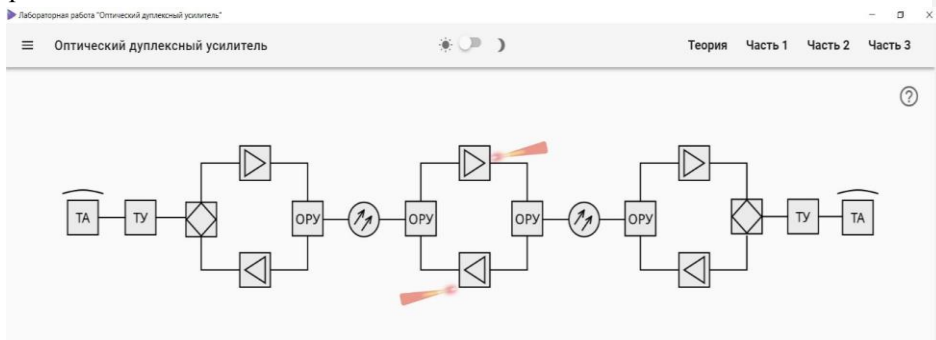


Рис. 24 – Генерация ОЗС

После того, как получены необходимые данные требуется рассчитать запас устойчивости ОЗС (X), устойчивость ОЗС (δ), рабочее и критическое усиление. Сделать вывод при каких значениях ОЗС не устойчива. Формулы для расчетов приведены в теоретическом материале.

Третья часть посвящена изучению параметров оптического усилителя. Модель представляет из себя оптический усилитель EDFA – рис. 25.

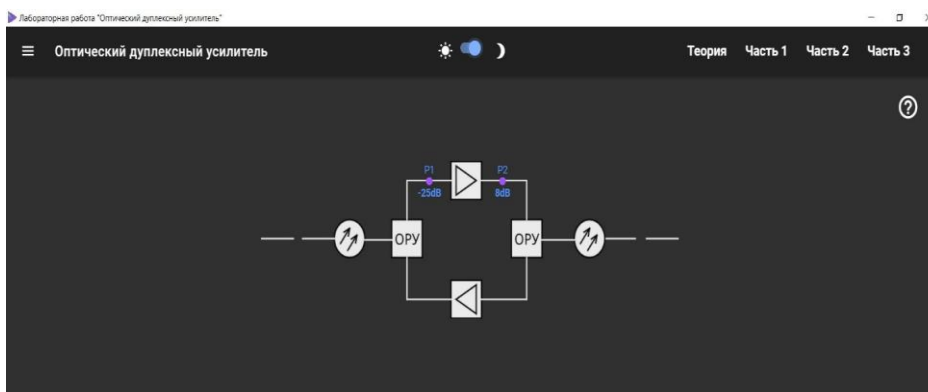


Рис. 25 – Оптический усилитель

Интерактивными элементами являются входной (P_1) и выходной (P_2) оптический сигнал.

Описание третьей части лабораторной работы.

Макет №3: Оптический усилитель.

Цель: снять амплитудную и амплитудно-частотную характеристику.

Макет: оптический усилитель на оптическом волокне, легированном эрбием (EDFA). P_1, dB и P_2, dB входной и выходной уровни мощности сигнала соответственно.

Порядок выполнения:

1. Амплитудно-частотная и амплитудная характеристики. Для этого изменяйте длину волны оптического излучения в С – диапазоне и уровень мощности входного сигнала P_1, dB (-40 dB до 0 dB с шагом 5 dB). Запишите полученный уровень P_2, dB . Результаты оформите в таблицу.
2. Определите усиление усилителя для каждого уровня.
3. Получите и зарисуйте графики.
4. Определите порог усиления усилителя.

Для получения АЧХ необходимо изменять мощность входного сигнала оптического излучения от -40 дБ до 0 дБ и длину волны в С-диапазоне. Настройка оптического сигнала представлена на рис. 26.

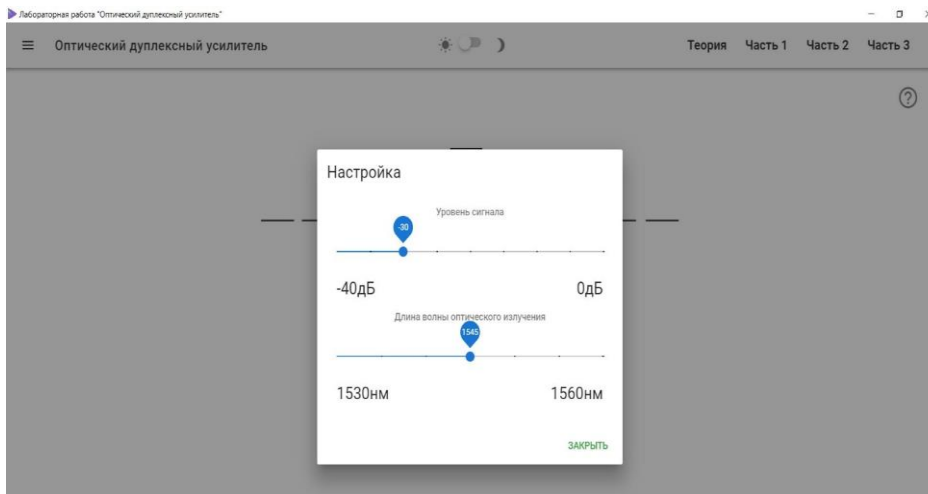


Рис. 26 – Настройка оптического излучения

Необходимо наблюдать как изменяется усиление усилителя с ростом входной мощности, выявить порог мощности, при котором наступает порог ограничения усилителя. Данный вывод можно сделать из полученной амплитудной характеристики – рис. 26.

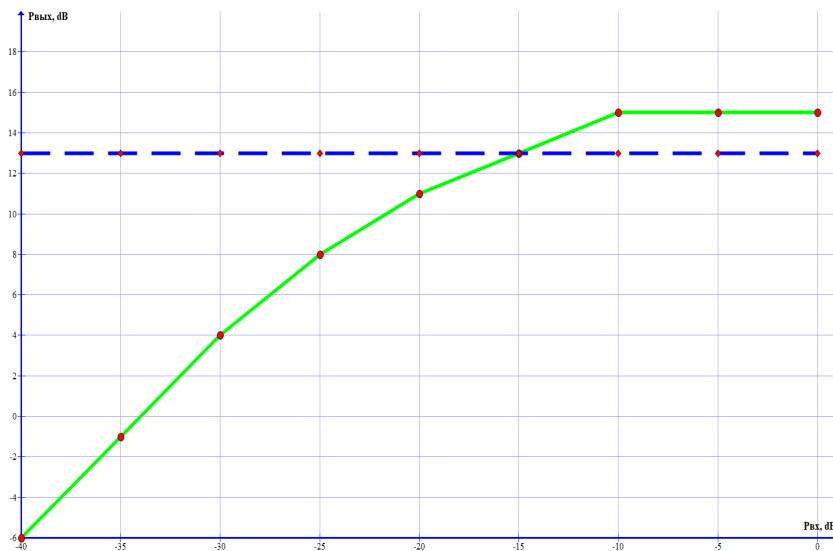


Рис. 26 – Амплитудная характеристика

Результаты оформите в виде таблицы.

Рабочий диапазон длин волн оптического усилителя отображен амплитудно-частотной характеристикой – рис. 27. Для ее получения нужно изменять длину волны оптического излучения на входе оптического усилителя.

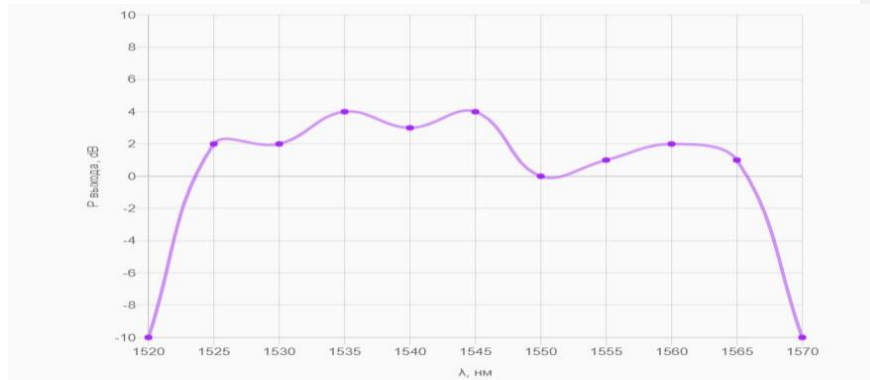


Рис. 27 – Амплитудно-частотная характеристика ОУ